

Finisseur sur chenilles

# SUPER 1800-3(i)



# PARFAIT QUELLE QUE SOIT LA CLASSE

À chaque tâche, le finisseur approprié

La gamme de produits complète de VÖGELE occupe une place unique dans le secteur. Rue d'habitation ou autoroutes, aéroport ou circuit automobile, construction neuve ou réfection, pose en couche épaisse ou en couche mince, à chaud ou à froid - nos clients trouveront toujours dans notre gamme de finisseurs la machine adaptée à leurs besoins.



## GAMME DE PRODUITS VÖGELE

### MINI CLASS

- > Largeur de pose jusqu'à 3,5 m
- > Rendement de pose jusqu'à 300 t/h

### COMPACT CLASS

- > Largeur de pose jusqu'à 5 m
- > Rendement de pose jusqu'à 350 t/h

### UNIVERSAL CLASS

- > Largeur de pose jusqu'à 10 m
- > Rendement de pose jusqu'à 700 t/h

### HIGHWAY CLASS

- > Largeur de pose jusqu'à 18 m
- > Rendement de pose jusqu'à 1 800 t/h

### SPECIAL CLASS

- > SprayJet
- > InLine Pave

### POWERFEEDER

- > MT 3000-3(i) Standard
- > MT 3000-3(i) Offset

# APERÇU DES POINTS FORTS

Un équipement parfait



## ENTRAÎNEMENT

### 01 Concept d'entraînement

> Entraînement puissant et économique même à pleine charge et dans toutes les zones climatiques.

### 02 « VÖGELE EcoPlus »

> Équipement de réduction des émissions « VÖGELE EcoPlus » pour une réduction significative de la consommation de carburant et des émissions sonores.

## QUALITÉ

### 03 Le système de nivellement automatique Niveltronic Plus

> Système entièrement intégré et parfaitement adapté à la technologie des finisseurs de routes VÖGELE.  
> Large choix de palpeurs assurant la souplesse d'utilisation, quel que soit le champ d'applications.  
> Utilisation et surveillance conviviales de toutes les fonctions de Niveltronic Plus.

## GESTION DU MATÉRIAU

### 04 Réception de l'enrobé

> Alimentation optimale grâce à la grande trémie réceptrice d'une capacité de 13 tonnes.  
> Le clapet de recentrage de la trémie à commande hydraulique garantit que toute la quantité d'enrobé est prise en compte lors du convoiement du matériau.

### 05 « PaveDock »

> Rouleaux-pousseurs à amortisseurs « PaveDock » destinés à absorber les chocs du camion d'enrobé avec une efficacité maximum.

### 06 « PaveDock Assistant »

> Facilite la communication lors de la réception d'enrobé.

## COMMANDE

### 07 Le système de conduite ErgoPlus 3

> Système de conduite ErgoPlus 3 avec de nombreuses fonctions automatiques et confortables.

### 08 « AutoSet Plus » Fonctions

> Fonctions « AutoSet Plus » pour un repositionnement rapide et sûr du finisseur sur le chantier et la sauvegarde de programmes de pose individuels.

## POSE

### 09 Un large champ d'applications

> Finisseur sur chenilles de l'Universal Class couvrant un large champ d'applications pour des largeurs de pose allant jusqu'à 10 m.

### 10 Technologie à haut pouvoir de compactage

> Compatibilité avec toutes les tables de pose à technologie à haut pouvoir de compactage.



01



02



03



04



05



06

## UNE CLASSE À PART ENTIÈRE

SUPER 1800-3(i) - un engin puissant et polyvalent

**Le SUPER 1800-3(i) est l'un des finisseurs sur chenilles les plus performants de sa catégorie et offre un champ d'applications d'une diversité impressionnante. Allant jusqu'à 10 m de largeur de travail pour une longueur de machine de 6,04 m seulement, ce finisseur de VÖGELE réalise aussi bien des autoroutes que des ronds-points serrés.**

Jouissant d'une réputation légendaire, la catégorie des finisseurs SUPER 1800 de VÖGELE est la plus appréciée des professionnels de la construction routière dans le monde entier.

Le SUPER 1800-3(i) est certes doté d'une technique d'entraînement entièrement renouvelée, mais il reprend toutes les fonctionnalités éprouvées de ses prédécesseurs. Afin de relever les défis écologiques et économiques qui se présenteront également à l'avenir, cette machine de l'Universal Class a été optimisée avec pour objectif principal la réduction significative de la consommation de carburant. En outre, l'équipement « VÖGELE EcoPlus » permet une nette réduction des émissions sonores.

Le système ErgoPlus de la génération « Tirt 3 » a lui aussi fait l'objet de perfectionnements supplémentaires. Le pupitre de commande du conducteur est désormais équipé d'un très grand écran couleur offrant une excellente lisibilité même dans de mauvaises conditions de luminosité.

De surcroît, les fonctions « AutoSet Plus » et « PaveDock Assistant » viennent faciliter le travail du conducteur de la machine. Avec son gabarit compact de 6,04 m de longueur pour une largeur de pose maximum de 10 m, ce finisseur d'utilisation universelle peut être mis en œuvre tant pour la pose d'autoroutes que de ronds-points en centre-ville.



01 Système de conduite ErgoPlus 3 avec de nombreuses fonctions.

02 Finisseur sur chenilles avec un large champ d'applications.

03 Équipement de réduction des émissions « VÖGELE EcoPlus » pour une réduction significative de la consommation de carburant et des émissions sonores.

04 L'organisation du poste de conduite assure une excellente vue.

05 Processus automatisés avec « AutoSet Plus ».

06 Alimentation optimale grâce aux rouleaux-pousseurs à amortisseurs « PaveDock » et au système de communication « PaveDock Assistant ».

# UNE TECHNOLOGIE D'ENTRAÎNEMENT PUISSANTE

Hautes performances pour une faible consommation

**Trois principaux composants forment le groupe d'entraînement du SUPER 1800-3(i) : un moteur diesel moderne refroidi par liquide, un carter d'entraînement des pompes directement fixé par bride au moteur et le refroidisseur à plusieurs circuits largement dimensionné.**

La force motrice de ce concentré de puissance VÖGELE découle de son puissant moteur diesel. Le moteur à 6 cylindres en ligne refroidi par liquide est réglé pour un rendement optimal du système global et permet ainsi de réduire au maximum les coûts de carburant et de fonctionnement. Les machines portant la mention « i » dans leur désignation de produit sont équipées d'un moteur à la technique ultramoderne avec traitement des gaz d'échappement. Ce moteur satisfait aux exigences des normes d'émissions de l'Union européenne V et des États-Unis EPA Tier 4f. Pour les marchés moins réglementés, il existe une variante sans traitement des gaz d'échappement qui correspond à la norme d'émission européenne 3a et à la norme américaine EPA Tier 3.

Un refroidisseur à plusieurs circuits largement dimensionné permet au groupe d'entraînement de toujours pouvoir déployer toute sa puissance. La circulation d'air innovante combinée à un ventilateur à régime régulé permet de constamment maintenir les températures dans la plage idéale, ce qui contribue pour une part essentielle à la longévité du moteur diesel et de l'huile hydraulique. Un avantage supplémentaire est que la machine peut être mise en œuvre dans toutes les zones climatiques du globe.

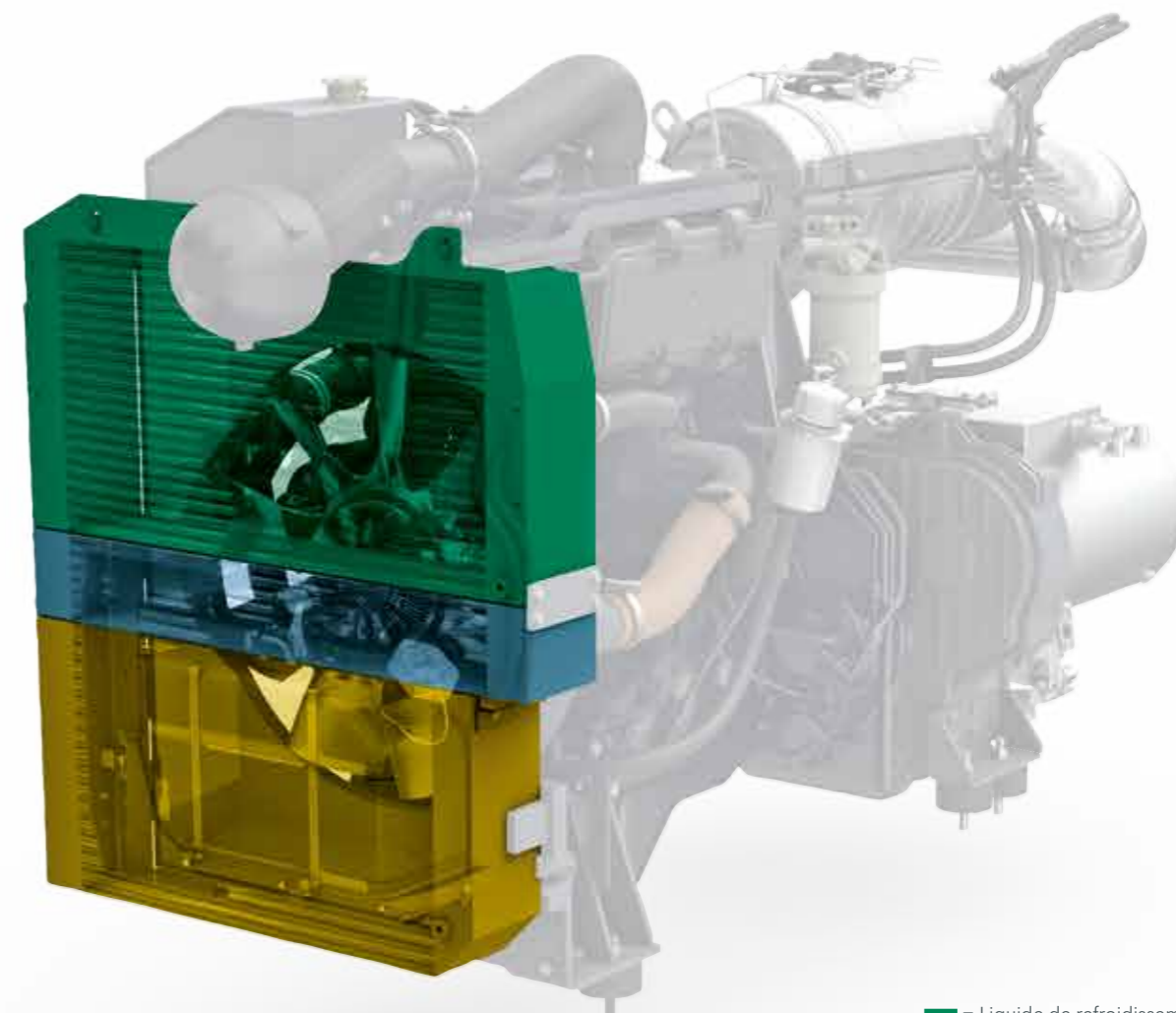
Tous les consommateurs hydrauliques sont alimentés en huile hydraulique directement par le carter d'entraînement des pompes. Regroupées au même endroit, les pompes

**129/127 kW**  
délivrés par le moteur diesel

**Mode ECO à 1 700 tr/min**  
réduisant les coûts de fonctionnement

**300 litres**  
de capacité pour le  
réservoir de carburant

**Alternateur**  
refroidi par huile et puissant



■ = Liquide de refroidissement  
■ = Refroidisseur d'air  
■ = Refroidisseur à huile hydraulique



hydrauliques et les soupapes sont très facilement accessibles afin de faciliter les travaux de maintenance. Le puissant alternateur pour la chauffe de la table est lui aussi fixé

directement par bride au carter d'entraînement des pompes. Il ne nécessite aucune maintenance.

## VÖGELE > GOOD TO KNOW

### Retraitement des gaz d'échappement et « VÖGELE EcoPlus »

Sur les moteurs de niveau d'émissions V, le traitement des gaz d'échappement est assuré par le catalyseur d'oxydation diesel (COD), un filtre à particules diesel (FAP) ainsi qu'un catalyseur RCS pour la réduction catalytique sélective.

Par ailleurs, le système EcoPlus de VÖGELE réduit considérablement les émissions. Cet équipement permet de réduire la consommation et les émissions de CO<sub>2</sub> jusqu'à 25 %. Il réduit également les émissions sonores.

# « VÖGELE ECOPLUS »

Moins, c'est plus

Nos finisseurs sont conformes aux directives applicables sur les émissions, mais nous sommes loin de nous en contenter. Ainsi, nos machines de la génération « Tired 3 » se distinguent par des innovations techniques respectueuses de l'environnement qui permettent de réduire à la fois la consommation, les émissions et les coûts.

Parmi ces innovations figure l'équipement de réduction des émissions « VÖGELE EcoPlus ». Selon l'application et l'utilisation du finisseur, « VÖGELE EcoPlus » permet de réaliser jusqu'à 25 % d'économie de carburant, soit une économie considérable qui est profitable non seulement à l'entreprise sur un plan financier, mais également à l'environnement. Car chaque litre de carburant économisé contribue à réduire les émissions de dioxyde de carbone (CO<sub>2</sub>).



**25 % d'économie de carburant**



**25 % d'émissions de CO<sub>2</sub> en moins**



**Réduction des émissions sonores**



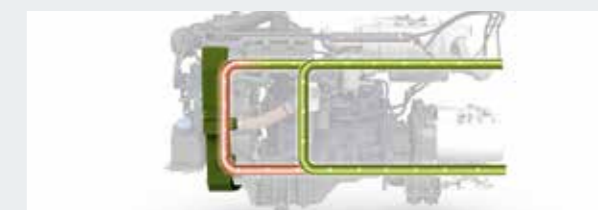
## Les innovations techniques



**Le carter d'entraînement à pompes hydrauliques débrayables**  
À l'arrêt du finisseur, toutes les pompes hydrauliques pour « avancer », « convoyeur » et « compacter » sont automatiquement désactivées. Conséquence : une consommation moindre de carburant.



**Entraînement du dameur à consommation d'énergie optimisée**  
L'entraînement du dameur est alimenté par une pompe à cylindrée variable qui fournit toujours la quantité exacte d'huile requise en fonction du régime du dameur. Ni plus ni moins.



**Circuit régulé pour la température de l'huile hydraulique**  
La dérivation permet à l'huile hydraulique d'atteindre très vite sa température de service optimale. Cela permet de travailler avec le finisseur avec rapidité tout en économisant du carburant.



**Ventilateur de refroidissement à vitesse variable**  
Le régime du ventilateur de refroidissement à vitesse variable s'adapte automatiquement à la charge du moteur et à la température extérieure. Ce type d'entraînement est peu énergivore et réduit les émissions sonores.

# UNE CONVERSION EFFICACE DE LA PUISSANCE D'ENTRAÎNEMENT

Les entraînements hydrauliques individuels de haute qualité sont les composants essentiels du concept d'entraînement VÖGELE. Ils permettent à nos finisseurs de fonctionner avec un niveau élevé de performance et de rentabilité. Directement intégrés dans les barbotins, ces entraînements convertissent la puissance d'entraînement en vitesse de travail sans aucune déperdition.

Les systèmes hydrauliques de l'entraînement de translation, des systèmes de convoyement et de répartition du matériau ainsi que ceux des groupes de compactage fonctionnent en circuits fermés indépendants et atteignent ainsi une efficacité optimale.

Grâce à sa grande surface de contact au sol, le long train de chenilles garantit une traction maximum. L'avance reste ainsi constante, même sur les terrains difficiles.

Les entraînements individuels à régulation électronique dans chaque train de chenilles garantissent une trajectoire rectiligne constante et une grande précision en virage.

## Entraînements hydrauliques

directement dans les barbotins

## Trajectoire en ligne droite stable

grâce à des entraînements individuels à régulation électronique

## Long train de chenilles

pour une traction maximale



# UNE QUALITÉ DE POSE OPTIMALE

grâce à une parfaite gestion du matériau

**La continuité du flux de matériau est un critère essentiel pour une pose sans interruptions et d'excellente qualité. C'est pourquoi, dès la conception de nos finisseurs, nous apportons une attention toute particulière à la gestion professionnelle du matériau.**

Lors du développement de nos machines, nous mettons toujours la priorité sur la simplicité d'utilisation et une clarté optimale au profit de l'équipe de pose.

À l'instar de tous les finisseurs VÖGELE, le SUPER 1800-3(i) peut être alimenté de façon propre, sûre et rapide. Le clapet de recentrage de la trémie à commande hydraulique garantit que toute la quantité d'enrobé est prise en compte lors du convoiement du matériau.

La grande trémie réceptrice d'une capacité de 13 tonnes permet de toujours fournir suffisamment d'enrobé pour la pose, même quand l'alimentation s'avère difficile, par exemple lors du passage sous un pont.

Alimentation facile grâce à la faible hauteur de déchargement, la grande ouverture des parois de la trémie, ainsi qu'aux robustes bavettes en caoutchouc montées à l'avant.

Grâce aux rouleaux-pousseurs particulièrement larges à suspension oscillante, l'alimentation par les camions d'enrobé se déroule en tout confort et sans à-coups, même dans les virages.



01

- 01** Dotée d'une surveillance permanente du débit, l'alimentation à régulation proportionnelle garantit une réserve de matériau homogène et précisément adaptée devant la table.
- 02** Ailes de vis de répartition à grand diamètre (400 mm) pour une parfaite répartition de l'enrobé, même sur les grandes largeurs de travail.
- 03** Le réglage facile du volume du couloir de vis garantit un débit de matériau optimal, même pour d'importantes quantités à poser.



02



03

La répartition du matériau devant la table permet au SUPER 1800-3(i) de toujours disposer de la réserve d'enrobé optimale en toute situation de pose.

Les entraînements hydrauliques individuels puissants du convoyeur et des vis de répartition permettent de grands rendements allant jusqu'à 700 tonnes par heure.



**Grande trémie réceptrice**  
d'une capacité de 13 tonnes

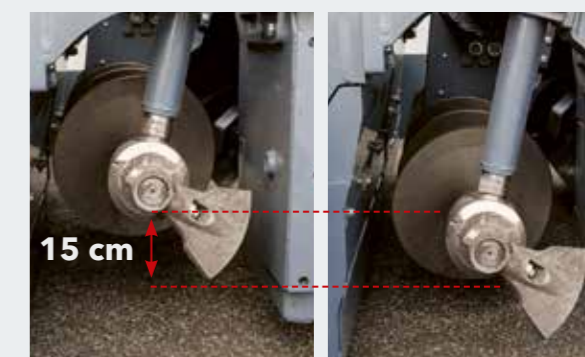
**Grande ouverture des parois de trémie**  
pour une alimentation en enrobé très facile

**Rouleaux-pousseurs**  
à suspension oscillante

## VÖGELE > GOOD TO KNOW

### Vis de répartition réglable en hauteur

Les vis de répartition – y compris les puits à chaînes, et les tôles du couloir de vis – sont réglables en hauteur par commande hydraulique jusqu'à 15 cm sur toute la largeur de pose. Ce réglage permet d'optimiser la répartition du matériau, même lors de la pose de couches minces ou en cas d'épaisseur de pose variable sur un même tronçon de chantier.



15 cm



# « PAVEDOCK » ET « PAVEDOCK ASSISTANT »

Alimentation sûre avec « PaveDock » et « PaveDock Assistant »

**Une alimentation ininterrompue du finisseur en enrobé est la clé d'un résultat de pose d'une parfaite planéité et d'une qualité haut de gamme. Le système de communication « PaveDock Assistant », associé aux rouleaux-pousseurs PaveDock de VÖGELE, contribue beaucoup à la sécurité du processus de transfert d'enrobé.**

« PaveDock Assistant » est le système de communication entre le conducteur du finisseur et le conducteur du camion. Il permet une alimentation du finisseur en enrobé particulièrement rapide et sûre.

Au cœur de ce système se trouvent une signalisation lumineuse montée sur le finisseur et les éléments de commande correspondants intégrés au pupitre de commande ErgoPlus 3 du conducteur.

Le finisseur est équipé de deux signaux lumineux montés sur le toit, à gauche et à droite, permettant au conducteur du finisseur de communiquer clairement au conducteur du camion d'enrobé les opérations à exécuter (par exemple manoeuvre de marches arrière, arrêt ou déversement de l'enrobé). Ce système étant composé de deux signaux lumineux placés en hauteur et donc bien visibles, le conducteur du camion les a toujours bien en vue quelle que soit sa position d'approche.

Comme alternative aux rouleaux-pousseurs à suspension oscillante, nous proposons également nos rouleaux-pousseurs à amortisseurs « PaveDock », qui permettent d'absorber les chocs du camion avec encore plus d'efficacité et de fiabilité, et donc d'éviter qu'ils ne se répercutent sur le revêtement posé.

Combinés à la fonction « PaveDock Assistant », les rouleaux-pousseurs à amortisseur augmentent la sécurité du processus de transfert d'enrobé : un capteur situé au niveau des rouleaux-pousseurs détecte le moment où le camion a accosté le finisseur, ce qui fait passer la signalisation lumineuse « PaveDock » automatiquement au symbole d'arrêt. Le conducteur du camion peut alors immédiatement réagir.



Rouleaux-pousseurs à amortisseurs PaveDock » destinés à amortir les chocs du camion d'enrobé avec une efficacité maximum.

## VÖGELE > GOOD TO KNOW



### Signaux du « PaveDock Assistant »

Les deux signaux lumineux montés sur le toit, à gauche et à droite, permettent au conducteur du finisseur, via les éléments de commande correspondants sur le pupitre de commande ErgoPlus 3 du conducteur, de transmettre au conducteur du camion des signaux sans équivoque.



# DES PROCESSUS AUTOMATISÉS AVEC « AUTOSET PLUS »

« AutoSet Plus » nous permet d'accroître encore l'efficacité, le confort et la qualité des processus décisifs sur le chantier.

« AutoSet Plus » dispose de deux fonctions automatiques pratiques.

D'une part, la fonction de repositionnement et de transport, qui facilite la reprise des travaux lors du passage d'un tronçon de chantier à l'autre, ou après le transport du finisseur.

Une simple pression sur la touche d'exécution permet de préparer le finisseur pour le transport ou encore pour un repositionnement sur le chantier, rapidement et en toute sécurité. Il suffit ensuite de rappuyer sur la touche pour

remettre le finisseur dans la position de travail précédemment mémorisée.

D'autre part, la fonction de programmes de pose, qui permet au personnel opérateur de sauvegarder les paramètres de pose prédéfinis et de les mémoriser dans le menu sous la forme d'un programme de pose. Celui-ci pourra à tout moment être réactivé et réutilisé en cas de besoin.

Ainsi, avec ces deux fonctions confort « AutoSet Plus », les opérations de routine sont automatisées, les processus sont accélérés et mieux contrôlés, ce qui assure un déroulement rapide et sûr des travaux.

## Fonction de repositionnement

- > Repositionnement rapide et sûr du finisseur sur le chantier.
- > Aucun réglage perdu entre la pose et le repositionnement.
- > Pas de détérioration de la vis de répartition ni des déflecteurs des chenilles.

## Programmes de pose

- > Réglage automatique du finisseur.
- > Sauvegarde de tous les paramètres de pose significatifs.
- > Sélection de programmes de pose mémorisés.
- > Qualité reproductible.



## VÖGELE > GOOD TO KNOW



« AutoSet Plus » permet d'automatiser les processus de pose et de reproduire une qualité déjà obtenue sur une simple pression de touche. Cette fonction est intégrée dans le pupitre de commande ErgoPlus 3 du conducteur du finisseur et se prête parfaitement aux chantiers comprenant plusieurs tronçons.

## « AUTOSET PLUS » FONCTION DE REPOSITIONNEMENT

La fonction de repositionnement « AutoSet Plus » est particulièrement utile en cas de repositionnement fréquent du finisseur sur le chantier.

Une simple pression sur la touche d'exécution permet de lancer la fonction de repositionnement « AutoSet Plus ». La vis de répartition, le tablier frontal de la trémie à commande hydraulique et les déflecteurs des chenilles sont alors amenés en position supérieure. La table de pose et les vérins de nivellement sont mis en position de transport. En outre, la table est dotée d'un système de verrouillage hydraulique

pour le transport. Le sens des convoyeurs est inversé pour une courte durée afin d'éviter que l'enrobé ne tombe sur le sol pendant le déplacement.

Une fois le finisseur repositionné, il suffit ensuite de appuyer sur la touche d'exécution pour tout remettre dans la position de travail précédemment mémorisée. Ainsi, aucun réglage ne se perd entre la pose et le repositionnement ou le transport. Cette fonction permet en outre de prévenir efficacement tout risque de détérioration de la machine.



- 01 Relever/abaisser la table.
- 02 Verrouiller/déverrouiller la table.
- 03 Vérins de nivellement en position de transport/dernière valeur réglée.
- 04 Relever/abaisser la vis de répartition.
- 05 Sens de marche des convoyeurs réversible pour une courte durée.
- 06 Relever/abaisser les déflecteurs des trains de chenilles.
- 07 Relever le clapet de recentrage de la trémie.



01



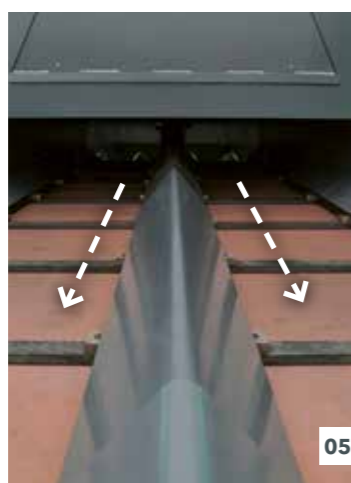
02



03



04



05

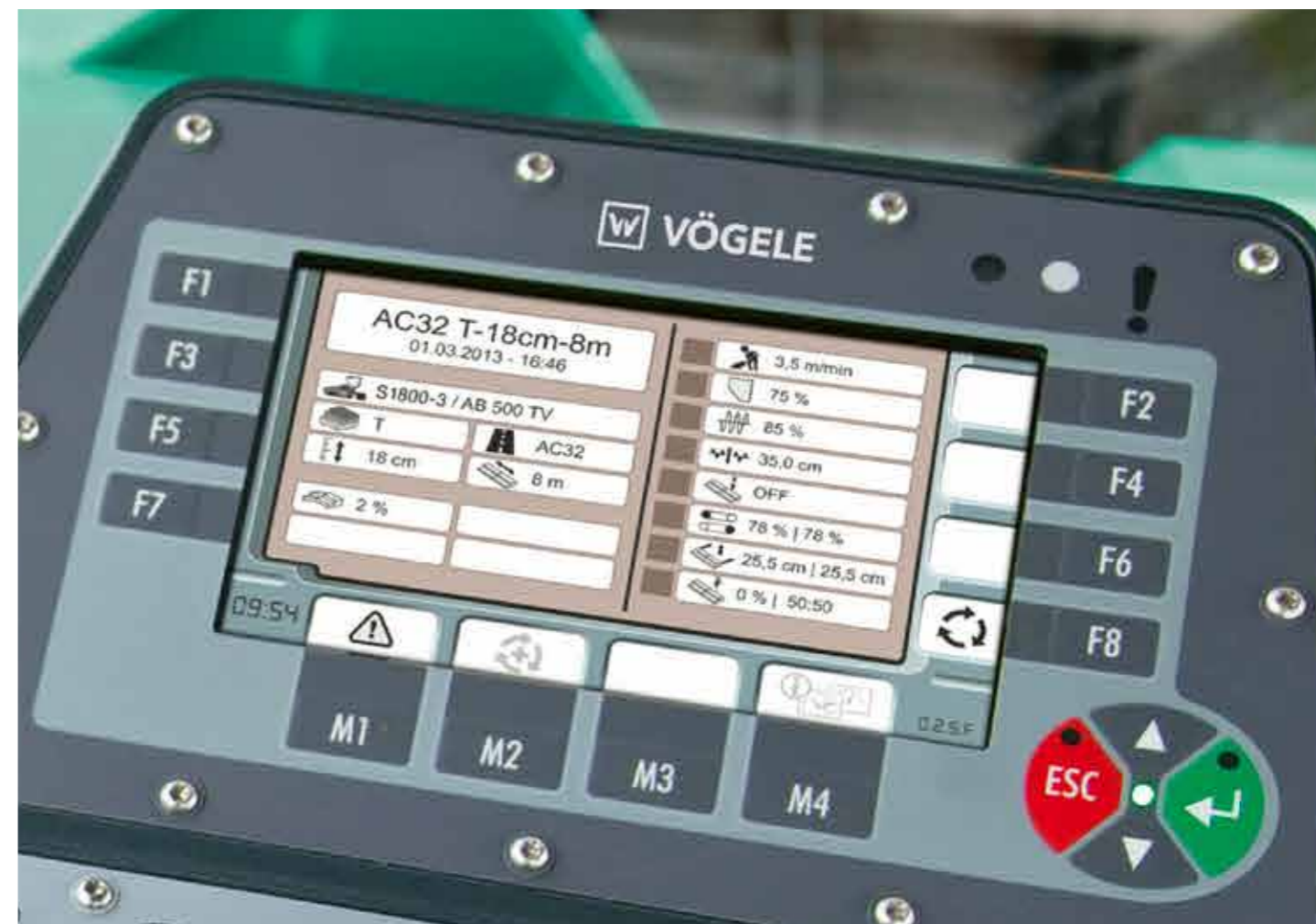


06



07

## « AUTOSET PLUS » PROGRAMMES DE POSE



La fonction automatique « programmes de pose » permet à l'opérateur de créer des programmes de pose définis. Il est ainsi possible de mémoriser tous les principaux paramètres de pose d'une couche déterminée, par exemple une couche de base en béton bitumineux de 18 cm d'épaisseur.

À l'écran de son pupitre de commande, le conducteur enregistre dans le programme les valeurs des réglages concernant les groupes de compactage (régime du dameur et du vibreur, force des lames de pression), la hauteur de la vis de répartition, la position des vérins de nivellement, le réglage du soutènement

de la table et la vitesse de pose. Il saisit également le profil à deux dévers prédéfini ainsi que la température de la table. Il complète ces informations par des données supplémentaires relatives à l'enrobé utilisé, à l'épaisseur de pose et à la largeur de pose.

Les programmes de pose mémorisés peuvent être sélectionnés et utilisés à tout moment depuis le menu. Cette fonction permet de toujours travailler exactement avec les mêmes réglages, et donc d'obtenir une qualité de pose constante.



## LE SYSTÈME DE CONDUITE ERGOPLUS 3

Plus d'efficacité, de fiabilité et de confort

**Même la meilleure machine équipée de la technologie la plus moderne ne peut faire jouer au mieux ses atouts que si elle est d'une utilisation simple et la plus intuitive possible tout en offrant au conducteur un poste de travail ergonomique et sûr.**

C'est pourquoi le système de conduite ErgoPlus 3 met l'individu au centre de ses préoccupations. Ainsi, les utilisateurs des finisseurs VÖGELE ont toujours une parfaite maîtrise de la machine et du chantier.

Dans les pages qui suivent, nous vous présentons quelques exemples des nombreuses fonctions du système de conduite ErgoPlus 3. Ce dernier comprend le poste de conduite, les pupitres de commande du conducteur et du régleur ainsi que le système de nivellement automatique Niveltronic Plus.



# LE PUPITRE DE COMMANDE ERGOPLUS 3 DU CONDUCTEUR

Adapté à la pratique et clairement agencé

Le pupitre de commande du conducteur est bien adapté à la pratique et très clairement agencé. Toutes les fonctions sont réparties en groupes logiques, permettant à l'utilisateur de trouver chaque fonction à l'endroit où il l'attend.

Grâce à ErgoPlus 3, le conducteur peut repérer au toucher et activer les touches de fonction même avec des gants de travail. Dès que la touche est enfoncée, la fonction correspondante est immédiatement activée, fidèlement au principe « Touch and Work ». La fonction souhaitée est donc exécutée directement - sans confirmation supplémentaire.



## 01 Convoiment de l'enrobé et avancement

Ici sont regroupés tous les éléments de commande du convoyeur et de la vis de répartition. Ce groupe de fonctions comprend également l'interrupteur principal de marche, le commutateur sélecteur de mode et l'indicateur de la valeur de consigne pour la vitesse de pose.

## 02 Trémie réceptrice et direction

Ce groupe de fonctions comprend les éléments de commande de la trémie réceptrice, de la direction et du moteur diesel. Il permet en outre de commander diverses options.

## 03 Fonctions de la table

Tous les éléments de commande de la table de pose sont regroupés au centre du pupitre de commande.

## 04 Écran

L'écran couleur présente un contraste élevé offrant une excellente lisibilité même dans de mauvaises conditions de luminosité. Le grand écran affiche les informations les plus importantes au premier niveau de menu. Les niveaux inférieurs contiennent d'autres paramètres de pose ainsi que des informations sur la machine.

## 05 Une conduite sûre sur les chantiers de nuit

Afin de pouvoir conduire le finisseur en toute sécurité également sur les chantiers de nuit, un rétroéclairage non aveuglant s'allume automatiquement à la tombée de l'obscurité.



# CONVOIEMENT DE L'ENROBÉ ET AVANCEMENT

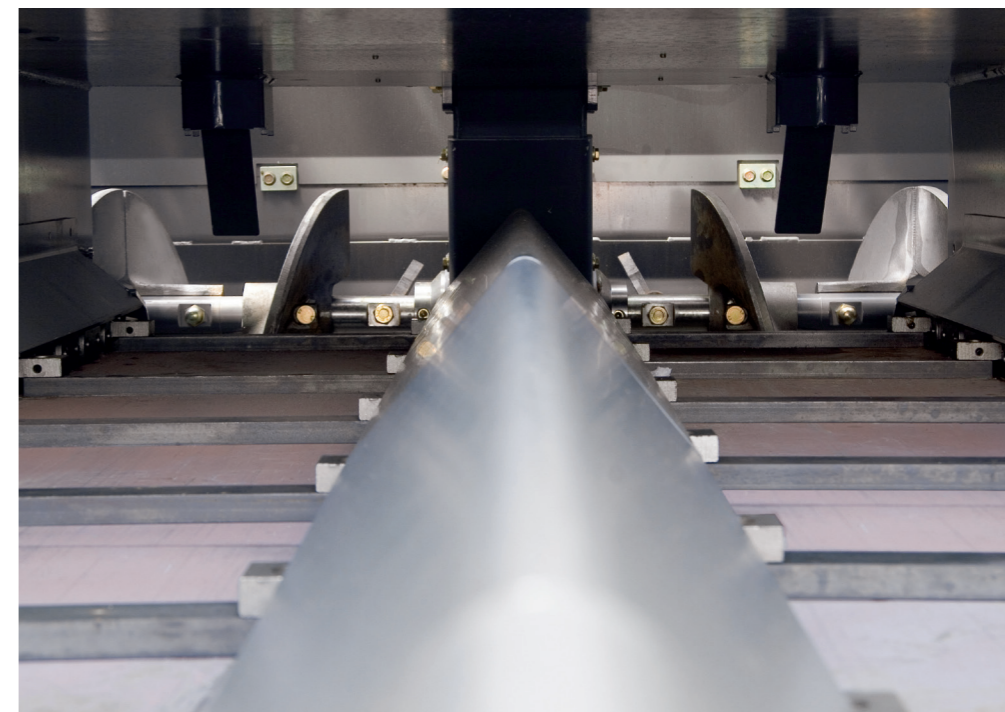
## Groupe de fonctions 1

### 01 Fonction de repositionnement « AutoSet Plus » (en option)

La fonction de repositionnement « AutoSet Plus » prépare le finisseur à être repositionné sur le chantier, rapidement et en toute sécurité sur une simple pression de touche. Une fois repositionné, il suffit d'appuyer à nouveau sur la même touche pour tout remettre dans la position de travail précédemment mémorisée. Ainsi, aucun réglage ne se perd entre la pose et le repositionnement ou le transport. Cette fonction permet en outre de prévenir efficacement tout risque de détérioration de la machine.

### 02 Sélection des différents modes de fonctionnement

Toutes les fonctions principales de la table et du finisseur peuvent être directement réglées par différentes touches situées sur le pupitre de commande ErgoPlus 3. Sur une simple pression de touche vers le haut ou vers le bas, le finisseur passe au prochain mode de fonctionnement dans l'ordre suivant : « Neutre », « Déplacement chantier », « Positionnement » et « Pose ». Une diode lumineuse indique le mode de fonctionnement sélectionné.



Le sens du convoyeur peut être inversé sur une simple pression de touche. La marche arrière de l'enrobé s'arrête automatiquement. La fonction de marche à vide du convoyeur peut être activée tout aussi rapidement.



- 01 Fonction de repositionnement « AutoSet Plus » (en option)
- 02 Sélection des différents modes de fonctionnement
- 03 Inversion du convoyeur
- 04 Fonction de marche à vide

### 03 Inversion du convoyeur

Afin d'éviter les salissures causées par la chute d'enrobé lors de déplacements du finisseur, par exemple à la fin d'une partie du chantier, le sens du convoyeur peut être inversé sur une simple pression de touche. La marche arrière s'effectue sur une courte distance, puis s'arrête automatiquement.

### 04 Fonction de marche à vide

La fonction de marche à vide permet le nettoyage ou la mise à température du convoyeur, de la vis de répartition et du deneur.

# TRÉMIE RÉCEPTRICE ET DIRECTION

## Groupe de fonctions 2

### 01 Sélection des niveaux de régime

Le moteur diesel dispose de trois niveaux de régime : MIN, ÉCO et MAX. Le niveau souhaité peut être sélectionné en toute simplicité par le biais de touches fléchées. Pour de très nombreux chantiers, le mode ÉCO suffit. Le régime réduit du moteur permet de diminuer considérablement le niveau sonore et d'économiser du carburant.

### 02 « PaveDock Assistant » (en option)

Les signaux lumineux « PaveDock Assistant » permettent au conducteur du finisseur d'avertir clairement le conducteur du camion d'enrobé des différentes opérations à exécuter (par exemple manœuvre de marche arrière, arrêt, relever/abaisser la benne). Les éléments de commande sont intégrés au pupitre de commande ErgoPlus 3 du conducteur.



01 Moteur diesel doté de différents niveaux de régime  
02 « PaveDock Assistant » (en option)

### 03 Direction à angle de braquage présélectionné

Sur les longs virages à rayon constant, il est possible de présélectionner un angle de braquage à l'aide des touches fléchées. Tant que la fonction n'est pas désactivée, le finisseur avance automatiquement selon le rayon de courbe choisi, sans que le conducteur ait à intervenir.

01 Sélection des niveaux de régime

02 « PaveDock Assistant » (en option)

03 Direction à angle de braquage présélectionné



# FONCTIONS DE LA TABLE

## Groupe de fonctions 3

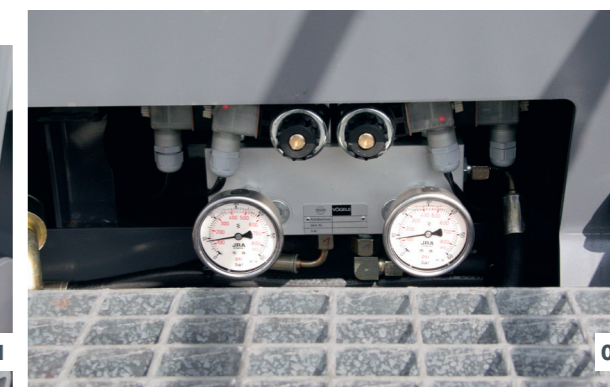
Tous les réglages importants de la table peuvent être effectués depuis le pupitre de commande du conducteur. Il est ainsi possible de relever ou d'abaisser la table, de sortir ou de rentrer chacun des deux côtés de la table, ou encore d'adapter l'inclinaison de la table aux conditions rencontrées sur le chantier. Ainsi, le conducteur du finisseur a également accès à la table à tout moment.

### 01 Verrouillage de la table

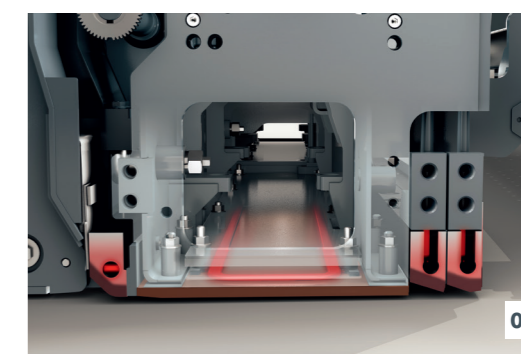
En position de transfert, la table est sécurisée par des boulons de verrouillage. Lorsque la table est relevée, il suffit d'appuyer sur une touche pour rentrer les deux boulons de verrouillage à l'aide du dispositif de verrouillage hydraulique de la table.

### 02 Soutènement de la table (en option)

Cette touche enclenche (diode allumée) ou désactive le soutènement de la table. Le réglage de la pression de soutènement de la table ainsi que de son équilibrage s'effectue à l'écran. Le soutènement de la table est actif uniquement si la table est en mode flottant.



- 01** Des boulons de verrouillage de chaque côté bloquent la table en position de transfert.
- 02** Lorsque la table est en position flottante, le soutènement de la table peut en plus être activé.
- 03** Les tôles lisseuses de la table sont toujours chauffées par des éléments de chauffe à action couvrante.



**01** Verrouillage de la table

**02** Soutènement de la table (en option)

**03** Chauffe de la table



### 03 Chauffe de la table

Pour optimiser le compactage et produire une structure de surface propre, les groupes de compactage sont chauffés sur toute la largeur de la table. Il suffit d'appuyer sur une touche pour allumer ou arrêter la chauffe de la table. Afin de garantir le bon fonctionnement de la chauffe de la table, un contrôle automatique de fonctionnement est effectué après l'activation.



# LE PUPITRE DE COMMANDE ERGOPLUS 3 DU RÉGLEUR

La qualité de pose commence avec la table. Un maniement simple, et donc sûr, de l'ensemble des fonctions de pose est un facteur déterminant pour construire des routes de haute qualité. Grâce à ErgoPlus 3 et l'ensemble de ses fonctions facilement compréhensibles et clairement agencées, le régleur maîtrise entièrement le processus de pose.

Les fonctions du pupitre de commande du régleur utilisées en permanence se déclenchent à l'aide de boutons étanches. Des anneaux en relief permettent de bien repérer les boutons les yeux fermés ou avec des gants de travail. Les principaux paramètres de la machine ou de la table peuvent être également consultés ou réglés directement sur les pupitres de commande du régleur.



- 01** L'écran couleur à fort contraste offre une excellente lisibilité, même dans de mauvaises conditions lumineuses. En outre, l'éclairage par LED haute puissance dirigé vers le bas garantit une visibilité optimale de tous les processus se déroulant au niveau de la porte latérale, même dans l'obscurité.
- 02** Le réglage de la largeur de la table de pose s'effectue désormais sans efforts grâce à l'astucieux système « SmartWheel »

## 01 L'écran du pupitre de commande du régleur

L'écran du pupitre de commande du régleur permet de surveiller et de contrôler aussi bien le côté droit que le côté gauche de la table. Les paramètres techniques de la machine, tels que le régime du dèmeur ou la vitesse du convoyeur, peuvent être facilement et rapidement ajustés par le régleur. La structure claire du menu associée à des pictogrammes faciles à comprendre et sans ambiguïté rend l'utilisation de l'écran particulièrement facile et sûre.

## 02 Réglage ergonomique de la largeur de table à deux vitesses

Le réglage de la largeur de la table de pose s'effectue désormais sans efforts grâce à l'astucieux système « SmartWheel ». Deux vitesses sont disponibles : une lente, par exemple pour suivre une bordure avec précision, et une rapide, pour sortir et rentrer rapidement la table de pose.

## 03 Réglage du profil à deux dévers sur une simple pression de touche

Le profil à deux dévers peut être réglé confortablement, sur une simple pression de touche, depuis les pupitres de commande du régleur. Appuyer sur la touche « plus » ou « moins » fait apparaître à l'écran la valeur de réglage du profil à deux dévers.

**01** Le pupitre de commande

**02** Réglage ergonomique de la largeur de table à deux vitesses

**03** Réglage du profil à deux dévers sur une simple pression de touche

# SYSTÈME DE NIVELLEMENT AUTOMATIQUE NIVELTRONIC PLUS

Le système de nivellement automatique Niveltronic Plus développé par les ingénieurs de JOSEPH VÖGELE AG repose sur une longue expérience dans le domaine de la technique de nivellement. Son utilisation aisée, sa précision et sa fiabilité en font la solution idéale pour tous les travaux de nivellement.

Entièrement intégré, ce système est parfaitement adapté à la technologie des finisseurs VÖGELE équipés du système de conduite ErgoPlus 3. Les câblages et les raccords sont tous intégrés à l'intérieur du tracteur et de la table, ce qui exclut pratiquement tout risque de détérioration de ces composants.

Naturellement, VÖGELE offre un choix de palpeurs particulièrement variés et adaptés à la pratique, ce qui donne à Niveltronic Plus toute sa souplesse d'utilisation. Que ce soit pour construire ou rénover des parkings, des ronds-points ou des routes nationales, VÖGELE propose le palpeur adapté à toutes les situations de chantier.

Les palpeurs peuvent être remplacés rapidement et sans problème car le système Niveltronic Plus détecte automatiquement le palpeur raccordé, ce qui simplifie énormément la configuration pour l'utilisateur.



01



02



03

- 01** Les affichages LED, appelés croix de nivellement et fixés sur le palpeur, indiquent en permanence et de manière bien visible au régleur si les valeurs réelles correspondent aux valeurs de consigne.
- 02** Il existe un grand nombre de types de palpeurs pour le Niveltronic Plus qui reflète les multiples possibilités d'applications de la machine. Ces palpeurs vont des palpeurs mécaniques aux palpeurs ultrasons sans contact.
- 03** Grâce à l'écran en deux parties, chaque régleur a accès aux deux côtés de la table. Les pictogrammes permettent d'obtenir à tout moment des informations sur la hauteur des vérins de nivellement, les valeurs de consigne et réelles ou encore la sensibilité réglée pour les palpeurs de nivellement, par exemple.



01

02

03

## VÖGELE > GOOD TO KNOW



### Palpeurs disponibles

#### Palpeur d'inclinaison (pendule)

Le palpeur d'inclinaison permet de déterminer le profil transversal avec précision et de le réaliser sur mesure. La plage de mesure est comprise entre +/-10 %.

#### Palpeur de nivellement mécanique

Pour le palpement du sol, le palpeur mécanique peut être équipé de palpeurs à patin de 30 cm, 1 m ou 2 m de long.

#### Palpeur ultrasons monopoint

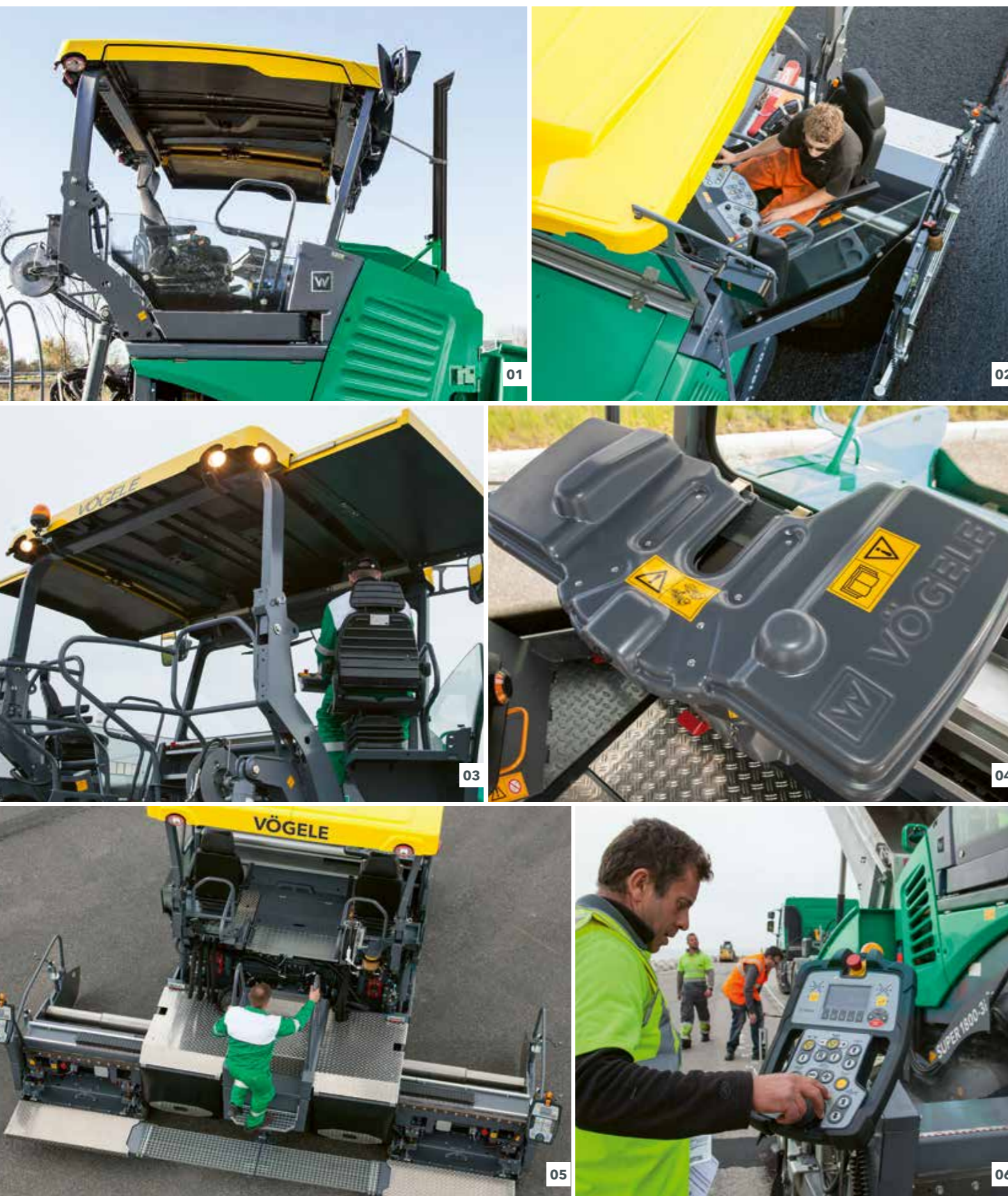
Le palpeur ultrasons monopoint émet un faisceau conique. Il retransmet ainsi fidèlement les données d'une référence 1:1 sans calculer de valeur moyenne. Il peut être utilisé pour palper le sol ou un fil de guidage.

#### Palpeur ultrasons multipoint

Grâce à ses quatre palpeurs, le palpeur ultrasons multipoint est très polyvalent. Le calcul d'une valeur moyenne lui permet de compenser les petites dénivellations de la référence.

#### Big MultiPlex Ski

Le Big MultiPlex Ski compense les ondulations du sol en longueur. Sa poutre, d'une longueur variable de 5 à 13 m, permet de fixer de trois (pour la version standard) à cinq palpeurs ultrasons multipoint.



## CONCEPT DE CONDUITE ERGOPLUS 3

Plus d'efficacité, de fiabilité et de confort

Pour pouvoir se concentrer sur la tâche à accomplir pendant de longues heures de travail, un poste de travail ergonomique est d'une importance capitale. C'est pourquoi VÖGELE mise également sur le système de conduite ErgoPlus 3 pour le poste de conduite. Le poste de conduite d'ErgoPlus 3 offre un grand espace de rangement, est clairement agencé et répond à des exigences élevées en matière de prévention des accidents.

Une excellente vue panoramique accroît en outre la sécurité. Depuis son poste de travail, le conducteur a tout sous les yeux : l'alimentation en enrobé, le transfert d'enrobé et la réserve d'enrobé. Grâce à sa conception intelligente, le système de conduite ErgoPlus 3 prouve que les technologies innovantes peuvent être contrôlées de manière ergonomique, efficace, intuitive et confortable.

### 01 Le poste de conduite confortable

> Le poste de conduite confortable assure une vue parfaite sur tous les points importants du finisseur, comme par exemple la trémie, l'indicateur de direction et la table.

### 02 Position optimale du siège grâce aux sièges coulissants pupitre de commande et sièges

> L'agencement des sièges et l'organisation claire du poste de conduite assurent une excellente vue sur le couloir de vis, ce qui permet au conducteur de contrôler la réserve de matériau devant la table.  
> Les différents utilisateurs peuvent encore plus facilement régler individuellement le siège et le pupitre de commande du conducteur ainsi que les pupitres de commande du régleur.

### 03 Un toit rigide pour une protection optimale

> Le toit moderne en plastique renforcé de fibres de verre protège parfaitement de la pluie ou du soleil.

### 04 Tout est à sa place

> La structure claire et dégagée du poste de conduite offre au conducteur un environnement de travail professionnel. Le pupitre de commande du conducteur peut être protégé des actes de vandalisme par un couvercle incassable.

### 05 Une montée confortable et sûre

> La passerelle et la montée centrale pratique de la table de pose offrent un accès sûr et confortable au poste de conduite.

### 06 Ergonomie du pupitre de commande du régleur

> La hauteur et l'orientation du pupitre se règlent très facilement. L'écran couleur à contraste élevé est bien lisible quelle que soit la perspective.

# LES TABLES EXTENSIBLES AB 500 ET AB 600

Les tables extensibles AB 500 et AB 600 sont très flexibles et se prêtent donc parfaitement aux largeurs de pose changeantes et aux tracés de chaussée irréguliers. Leur guidage télescopique monotube très précis et robuste permet un réglage en largeur

stable et fiable de la table. Même en largeur de travail maximum, les tubes télescopiques restent engagés sur la moitié de leur longueur, ce qui confère une grande rigidité au système.

## Chauffe uniforme

des tôles lisseuses, lames de dameur et lames de pression pour des surfaces de revêtement uniformes

## Commande à enclenchement intermittent

alimentant à chaque fois en alternance une moitié du système de chauffe

## Réglage hydraulique du profil à deux dévers

Le profil à deux dévers peut être réglé confortablement, sur une simple pression de touche, depuis le pupitre de commande du régleur

La table AB 500 est le modèle universel pour tous les finisseurs VÖGELE d'une largeur de base de 2,55 m équipés du système de conduite ErgoPlus 3. Avec son guidage télescopique mono-tube réglable en continu, elle couvre un vaste champ d'applications entre 2,55 m et 5,00 m, et peut s'élargir jusqu'à 8,50 m par l'ajout de rallonges. La table AB 500 existe avec dameur et vibreur, ainsi que dans deux variantes à haut pouvoir de compactage : dameur combiné à 1 ou 2 lames de pression au choix, ou encore dans la variante à haut pouvoir de compactage TP2 Plus.

La table AB 600 présente une largeur de base de 3 m. Avec son guidage télescopique mono-tube, la table s'élargit en continu à une largeur de 6 m. En montant des rallonges, il devient même possible de poser des bandes d'une largeur maximum de 9 m sans joints. Cette table est donc parfaitement adaptée aux missions faisant intervenir les finisseurs Universal Class et Highway Class. La table AB 600 est disponible dans les variantes de compactage TV, TP1 et TP2, mais aussi dans la variante à très haut pouvoir de compactage TP2 Plus.



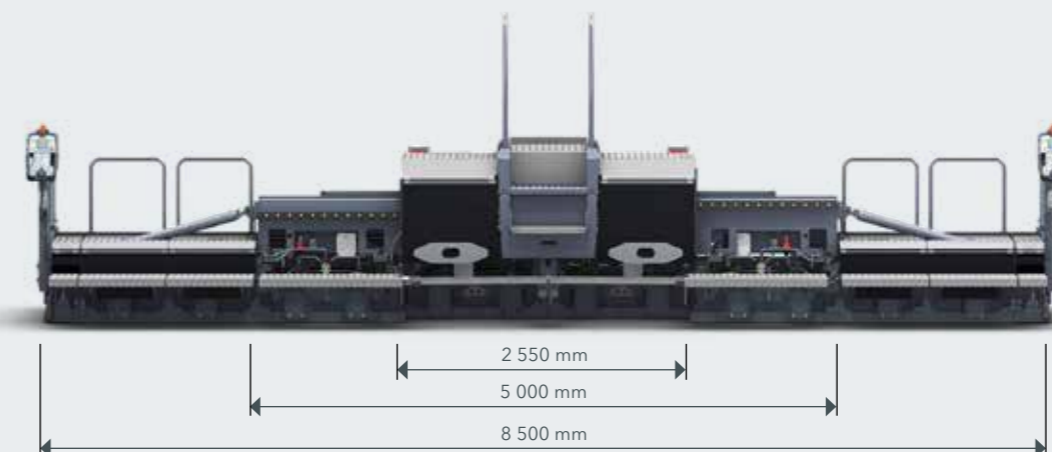
**AB 500****Gamme de largeurs de pose**

- > Extensible en continu de 2,55 à 5 m
- > Possibilité d'élargissement jusqu'à 8,5 m à l'aide de rallonges

**Systèmes de compactage**

- > AB 500 TV avec dameur et vibreur
- > AB 500 TP1 avec dameur et 1 lame de pression
- > AB 500 TP2 avec dameur et 2 lames de pression
- > AB 500 TP2 Plus avec dameur et 2 lames de pression pour un compactage extrêmement élevé

Configuration maximale

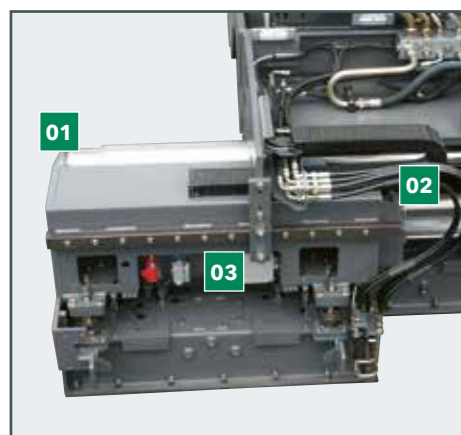
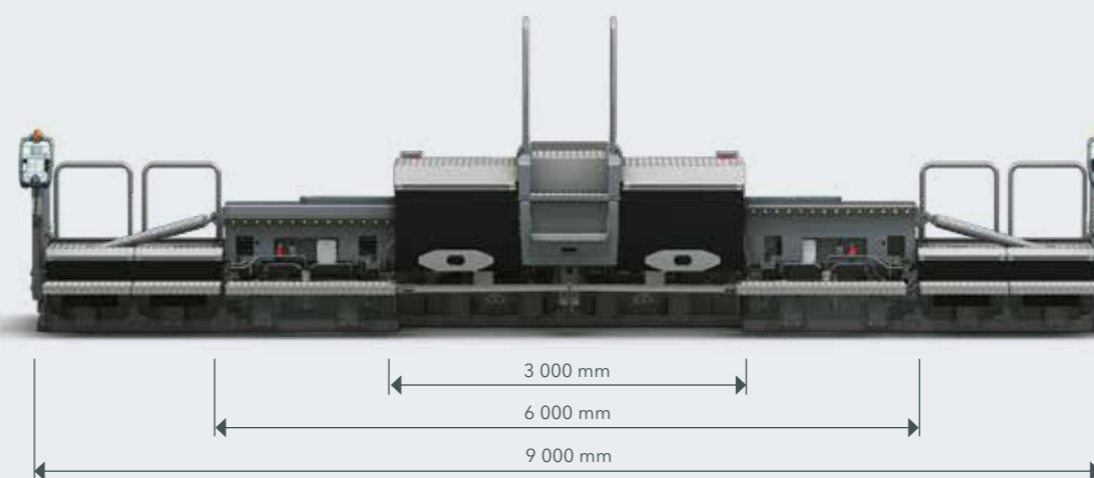
**AB 600****Gamme de largeurs de pose**

- > Extensible en continu de 3 à 6 m
- > Possibilité d'élargissement jusqu'à 9 m à l'aide de rallonges

**Systèmes de compactage**

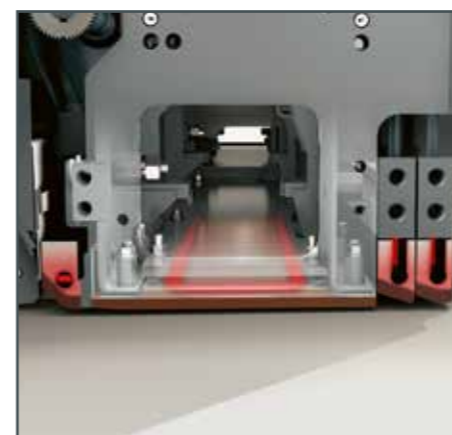
- > AB 600 TV avec dameur et vibreur
- > AB 600 TP1 avec dameur et 1 lame de pression
- > AB 600 TP2 avec dameur et 2 lames de pression
- > AB 600 TP2 Plus avec dameur et 2 lames de pression pour un compactage extrêmement élevé

Configuration maximale

**Guidage télescopique mono-tube VÖGELE**

Dans toutes les tables extensibles VÖGELE, les extensions sont ajustées à l'aide d'un guidage télescopique mono-tube. Le tube télescopique de grandes dimensions composé de trois parties (diamètres 150/170/190 mm) bénéficie d'une stabilisation optimale même lorsqu'il est complètement sorti, car il reste toujours à moitié engagé dans le châssis de la table.

Grâce à la suspension à 3 paliers de nos tables extensibles, les forces de torsion exercées par la pression de l'enrobé sur les extensions n'ont pas d'effet négatif sur le système de guidage. Le point de fixation du tube télescopique (01), le palier du tube de guidage (02) ainsi que le guidage à glissière absorbent les contraintes engendrées (03), garantissant ainsi un déploiement et une rentrée sans contrainte des extensions, sans basculement ni blocage.

**Chauffe de la table innovante**

Afin d'optimiser le compactage et de produire une structure de surface propre, tous les groupes de compactage sont chauffés sur toute la largeur de la table.

Les tôles lisseuses de la table sont chauffées par des éléments de chauffe à action couvrante. Ces éléments sont parfaitement isolés vers le haut, afin que la chaleur arrive à 100 % là où elle est requise, à savoir sur la surface de contact avec l'enrobé. Le dameur et les lames de pression bénéficient d'une chauffe rapide et homogène de l'intérieur par les résistances chauffantes intégrées. Combinée à une technique de contrôle ultra-moderne, toute la puissance de chauffe peut être asservie à une régulation automatique.

# LES TABLES FIXES SB 300 ET SB 300 HD

Les tables fixes VÖGELE se distinguent par des résultats d'excellente qualité et d'une parfaite planéité. Elles montrent leurs atouts sur tous les chantiers où la pose s'effectue sur de grandes largeurs de travail et de fortes épaisseurs

(par exemple couches de base en matériaux concassés) et lorsqu'il est nécessaire d'atteindre des valeurs de précompactage élevées.

Le SUPER 1800-3(i) peut être équipé des tables fixes SB 300 et SB 300 HD.

**Système de guidage et de positionnement spécial**  
réduisant considérablement le temps de montage des rallonges fixes

**Réglage hydraulique de la course du dameur**  
simple et rapide par simple pression sur une touche

**Grande flexibilité**  
grâce aux rallonges extensibles hydrauliques



La table SB 300 offre un grand nombre d'innovations conviviales. La possibilité de régler la table par commande hydraulique au moyen de rallonges extensibles dans une plage de 2,5 m est une spécificité unique au monde qui garantit une énorme flexibilité pendant la pose. En outre, un système spécial de guidage et de positionnement permet de réduire considérablement le temps de préparation consacré au montage des rallonges fixes. Autre avantage pour l'utilisateur : sur demande, le réglage de la course du dameur peut désormais s'effectuer par commande hydraulique, c'est-à-dire sur une simple pression de touche sur le pupitre de commande du conducteur ou du régleur. Ce principe accélère les processus, notamment lorsqu'il faut changer d'épaisseur de couche. La table est en outre équipée d'un nouveau système de chauffe qui porte à température la tôle lisseuse, le dameur et les lames de pression deux fois plus vite et de manière bien plus homogène.

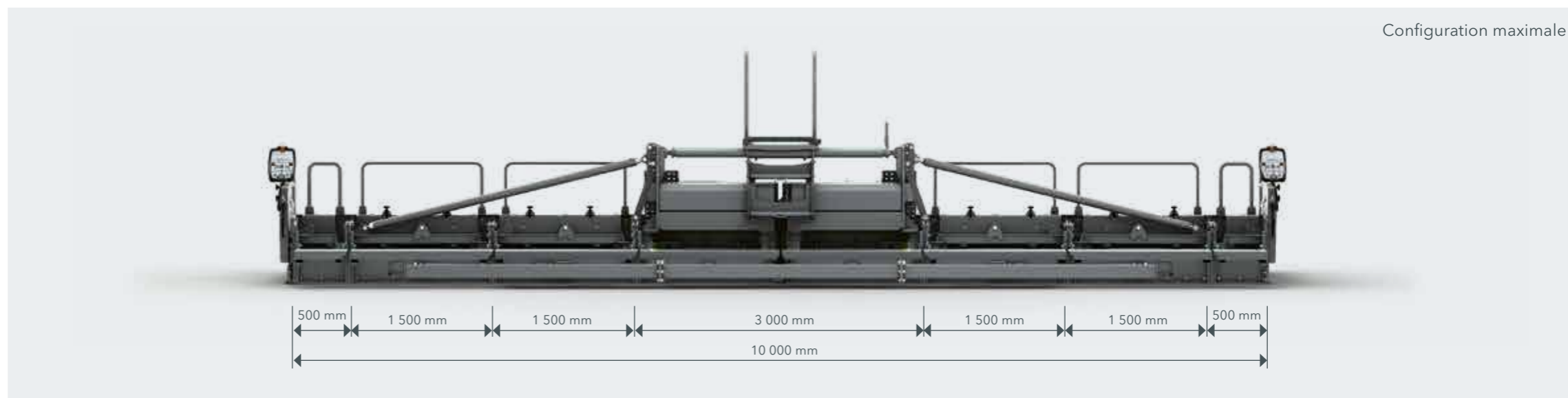
La table fixe SB 300 HD dispose, comme la SB 300, d'une largeur de base de 3 m. La principale différence : cette table est spécialement conçue pour la pose d'enrobés non bitumineux dans les chantiers d'assise et n'a donc pas de système de chauffe. Cette table robuste est en revanche équipée d'un dameur spécial qui permet d'obtenir un très bon précompactage. Elle permet ainsi de poser des couches de base en matériaux concassés et des couches de protection contre le gel de manière précise et efficace.

**SB 300 TV****Gamme de largeurs de pose**

- > Largeur de base 3 m, possibilité d'élargissement jusqu'à 10 m à l'aide de rallonges
- > Les rallonges extensibles (125 cm) hydrauliques permettent le réglage de la largeur de pose sur une plage de 2,5 m

**Variantes de compactage**

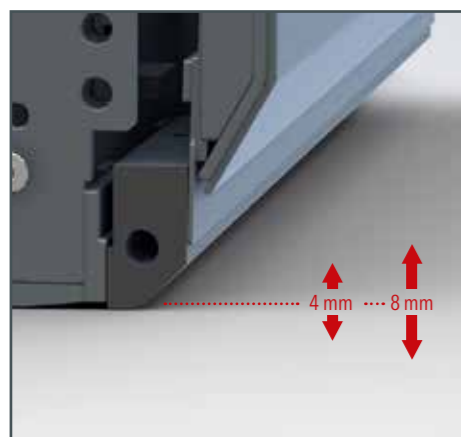
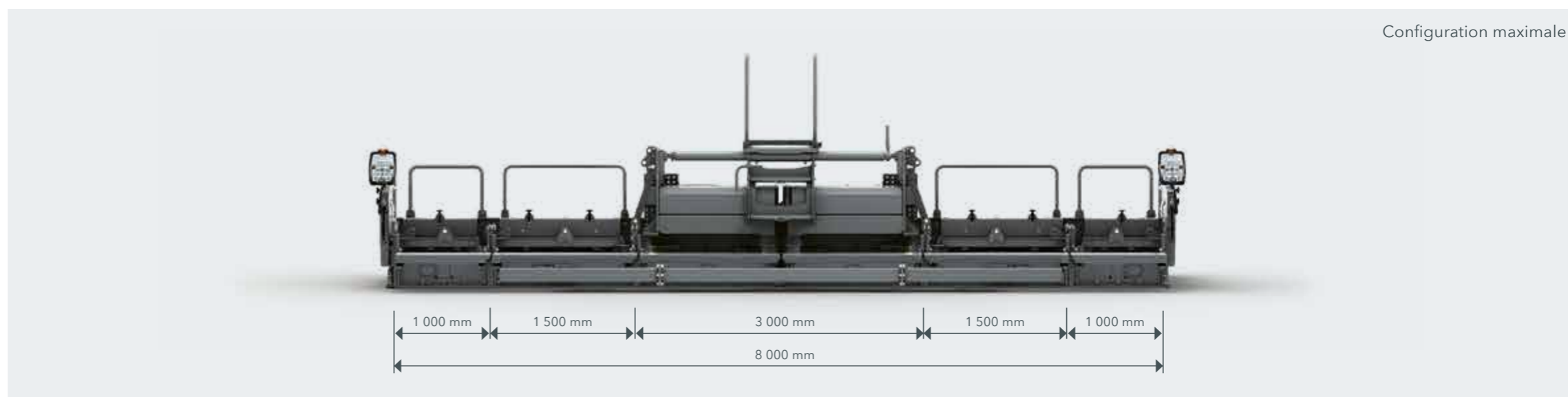
- > SB 300 TV avec dameur et vibreur
- > SB 300 TP1 avec dameur et 1 lame de pression
- > SB 300 TP2 avec dameur et 2 lames de pression

**SB 300 HD****Gamme de largeurs de pose**

- > Largeur de base 3 m, possibilité d'élargissement jusqu'à 8 m à l'aide de rallonges
- > Spécialement conçue pour les chantiers d'assise et donc sans système de chauffe

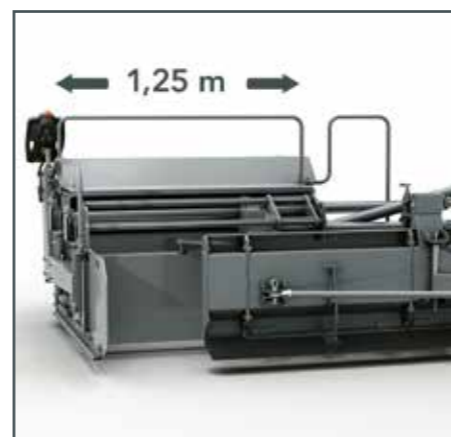
**Variantes de compactage**

- > SB 300 HD TV avec dameur et vibreur

**Réglage hydraulique de la course du dameur sur une simple pression de touche**

Un réglage correct de la course du dameur a un impact déterminant sur le résultat de compactage et le comportement flottant de la table de pose. Le réglage mécanique de la course du dameur prenant beaucoup de temps, il est souvent négligé lors de la pose de couches de différentes épaisseurs avec une seule et même table.

C'est pour cette raison que VÖGELE a développé le réglage hydraulique de la course du dameur, permettant aux utilisateurs, sur une simple pression de touche, de régler la course optimale du dameur sur 4 mm ou 8 mm en fonction du chantier de pose. Cette option garantit donc une meilleure qualité de pose avec un confort accru.

**Une flexibilité accrue grâce aux rallonges extensibles hydrauliques**

Dotées de rallonges extensibles extra-larges tout récemment développées, ces deux tables fixes assurent un maximum de flexibilité pendant la pose. De chaque côté de la table, la largeur de pose peut être désormais élargie de 1,25 m par commande hydraulique en utilisant la molette « SmartWheel », ce qui permet d'agrandir la largeur de travail totale de 2,5 m. Cette fonction apporte une grande flexibilité et un gain de temps considérable, en particulier sur les chantiers où la pose s'effectue sur des largeurs de travail variables.

# LE SERVICE CLIENT DU WIRTGEN GROUP

Un service sur lequel vous pouvez compter.

Faites confiance à notre support fiable et rapide pour toute la durée de vie de votre machine. Notre large gamme de services offre des solutions adaptées à chacun de vos défis.



## Service

Nous tenons notre promesse de service - avec une aide rapide et simple, que ce soit sur le chantier ou dans nos ateliers professionnels. Notre équipe de service est formée et compétente. Grâce à des outils spéciaux, la réparation, l'entretien et la maintenance sont effectués rapidement. Si vous le souhaitez, nous pouvons vous aider en vous proposant des accords de service adaptés à vos besoins.

> [www.wirtgen-group.com/service](http://www.wirtgen-group.com/service)



## Pièces de rechange

Avec les pièces d'origine et les accessoires du WIRTGEN GROUP, vous garantissez durablement la grande fiabilité et la disponibilité de vos machines. Nos experts se feront également un plaisir de vous conseiller sur des solutions de pièces d'usure optimisées en fonction de l'application. Nos pièces sont disponibles à tout moment dans le monde entier et sont faciles à commander.

> [parts.wirtgen-group.com](http://parts.wirtgen-group.com)



## Formations

Les marques du WIRTGEN GROUP sont des spécialistes dans leur domaine et disposent d'une expérience d'application de plusieurs décennies. Nos clients bénéficient également de cette expertise. Dans le cadre de nos formations WIRTGEN GROUP, nous nous ferons un plaisir de vous transmettre nos connaissances, taillées sur mesure pour les opérateurs et le personnel de maintenance.

> [www.wirtgen-group.com/training](http://www.wirtgen-group.com/training)



## Solutions télématiques

Dans le WIRTGEN GROUP, les engins de chantier à la pointe de la technologie sont généralement associés à des solutions télématiques sophistiquées. Grâce à des systèmes de surveillance intelligents comme WITOS ou JD Link\*, vous simplifiez non seulement la planification de la maintenance de vos machines, mais vous augmentez également la productivité et la rentabilité.

> [www.wirtgen-group.com/telematics](http://www.wirtgen-group.com/telematics)

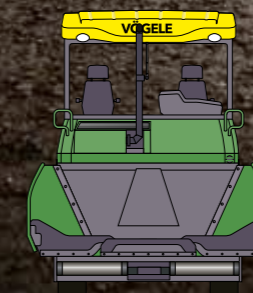
\* Aussi bien WITOS que JD Link ne sont actuellement pas disponibles dans tous les pays. Veuillez vous adresser à ce sujet à la succursale ou au revendeur dont vous dépendez.

# LES CARACTÉRISTIQUES TECHNIQUES EN RÉSUMÉ

Finisseur sur chenilles SUPER 1800-3(i)



## CARACTÉRISTIQUES TECHNIQUES



## SUPER 1800-3(i)

- > Largeur de pose : (max) 10 m
- > Rendement de pose : (max) 700 t/h
- > Épaisseur de pose : (max) 30 cm
- > Largeur de transport : 2,55 m





## JOSEPH VÖGELE AG

Joseph-Vögele-Str. 1  
67075 Ludwigshafen  
Germany

T : +49 621 8105-0

F : +49 621 8105-461

M : [marketing@voegele.info](mailto:marketing@voegele.info)

 [www.voegele.info](http://www.voegele.info)



Scanner le code pour plus d'informations.