

移动式筛分设备

# MOBISCREEN MSS 802i EVO



# 深厚的专业知识

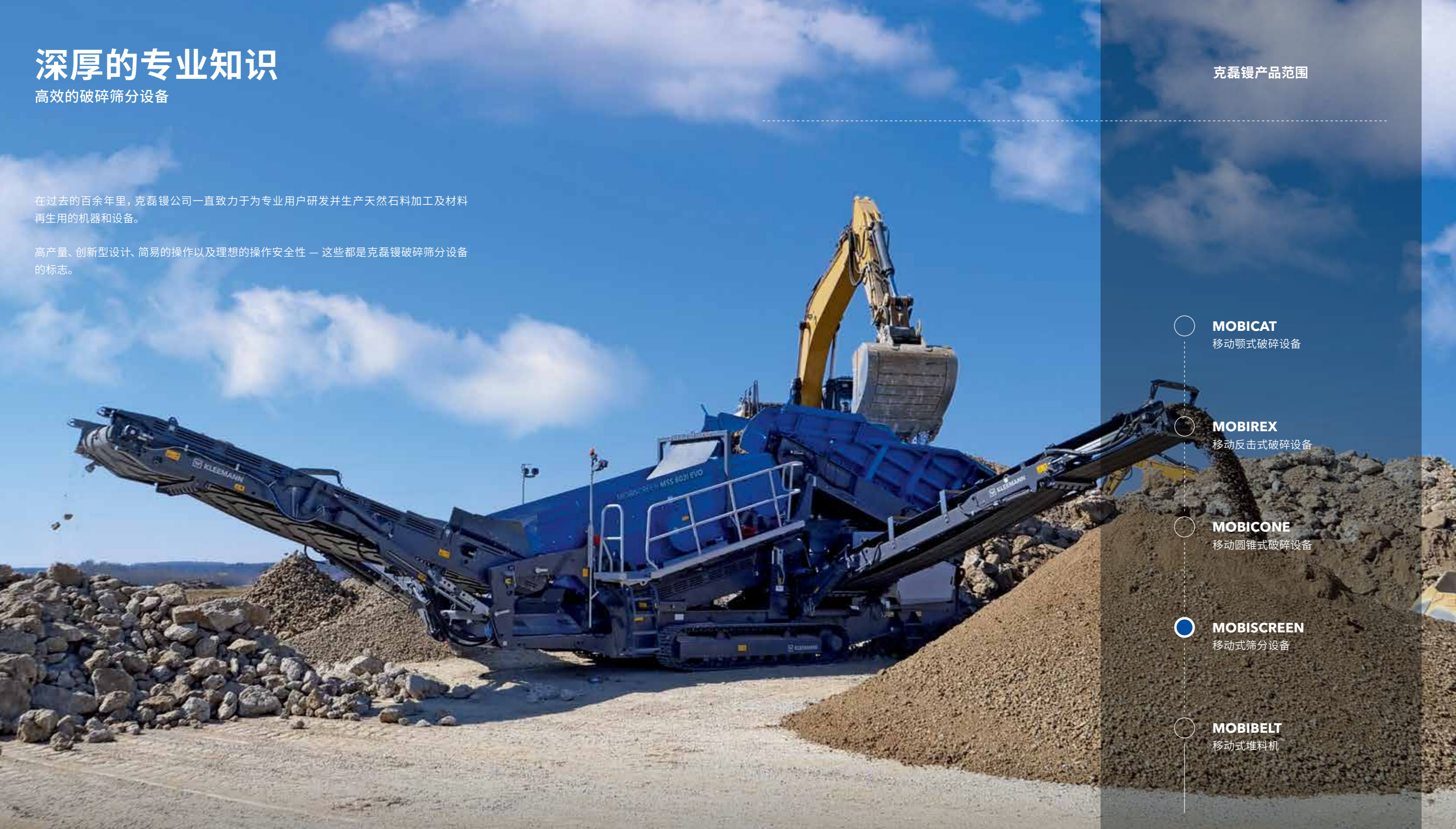
高效的破碎筛分设备

在过去的百余年里，克磊镙公司一直致力于为专业用户研发并生产天然石料加工及材料再生用的机器和设备。

高产量、创新型设计、简易的操作以及理想的操作安全性 — 这些都是克磊镙破碎筛分设备的标志。

## 克磊镙产品范围

- **MOBICAT**  
移动颚式破碎设备
- **MOBIREX**  
移动反击式破碎设备
- **MOBICONE**  
移动圆锥式破碎设备
- **MOBISCREEN**  
移动式筛分设备
- **MOBIBELT**  
移动式堆料机



100 多年的  
历史

维特根集团成员之一  
维特根集团是一家国际性运营公司



在全球拥有 200 多个  
分支机构以及代理商

# MOBISCREEN MSS 802i EVO

兼备灵活性与高产量

作为一款强劲的原料筛，MOBISCREEN MSS 802i EVO 专为在不同应用工况下应对不断变化的挑战而设计。凭借其周全的设备设计和可灵活转换的配置，确保了在石料加工和材料再生应用中获得理想产量。

转换工地和更换新应用对筛分设备而言充满了挑战性。而 MOBISCREEN MSS 802i EVO 移动式原料筛则可理想地应对这些挑战。拥有多种筛面可选，且筛分参数设置简单，因此，

MSS 802i EVO 可根据新工况轻地进行调节。如需将较细的成品料从粗原料中筛分出来，该设备还可快速完成从三种成品到两种成品的转换。



理想的灵活性



操作直观



符合人机工程学设计



MOBISCREEN  
EVO

# 亮点

理想配置

## 01 料斗

- > 大容量料斗
- > 料斗后壁可以三种高度折叠

## 02 控制系统

- > 简单的操作理念降低了误操作风险
- > 自动启动可确保快速开始生产

## 03 驱动系统

- > 巧妙的液压理念确保了高效的功率传输
- > 可选配外部动力电



## 04 筛分装置

- > 可实现有效筛分的双层筛分装置
- > 筛箱角度设置和调节范围广

## > 材料流动

- > 理想的材料流动确保了更高吞吐量
- > 电气互锁功能可实现加工过程和安全互锁

## > 安全性及人机工程学设计

- > 理想的接近性确保了便捷的维护保养工作

## > 运输

- > 轻松的运输和快速的设置

## > 环保型解决方案

- > 更低的噪音以及更少的粉尘
- > 低油耗



克磊镔可持续发展体现了满足维特根集团可持续发展要求的创新型工艺和产品。

# 设计巧妙的料斗

确保更短设置时间

最高可达 500 t/h  
喂料能力

800 x 500 x 300 mm  
最大喂料尺寸

9.1 m<sup>3</sup>  
基本配置的料斗容量



MOBISCREEN MSS 802i EVO 的大容量料斗及其设计确保了理想的材料流动。

料斗后壁可以三种高度轻松折叠。即使喂料高度较低，也能够确保顺畅的材料输送。

料斗扩展件可单独折叠，从而实现轮式装载机从侧面和后部方便地喂料。借助移动式控制装置，可在地面安全地移动喂料装置，折叠并锁定或解锁料斗扩展件。

### 坚固、低磨损设计

料斗壁采用加强设计，从而确保了更长使用寿命。例如：该原料筛能够应对石料边缘长度达 500 mm\* 的困难工况。KRS（克磊镙耐磨钢）可换耐磨衬板可轻松更换，能够保护料斗，避免损坏及严重磨损。

\* 粒径 800 x 500 x 300 mm

**i** MSS 802i EVO 可选配链板式喂料机用于喂入粗大原料。

### 克磊镙 > 小贴士

可选配的料斗扩展件，两侧都能够借助移动式控制面板方便地折叠。轮式装载机操作手对料斗始终都拥有良好的视野，从而可有效避免将材料撒出料斗之外。



# 直观的控制

确保简单的操作

随着市场对现代筛分设备要求的增加，其精细程度也在提高。同时，技术需要安全可靠，且尽可能易于操作 — 而无需长时间的培训。这便是 MOBISCREEN MSS 802i EVO 直观的操控理念的实力所在。

借助移动式控制装置，通过容易操纵的控制系统，可方便、直观地操控 MSS 802i EVO 原料筛。其操纵理念采用易于理解的功能符号，可有效降低误操作风险并促进施工的顺利进行。

## 硬件组件

移动式有线控制装置可连接至设备左右任意一侧。因此，能够在安全的距离范围内理想地查看所启动的功能，从而确保了更高的操作安全性。油耗以及初始故障检测等设备状态也能一目了然。

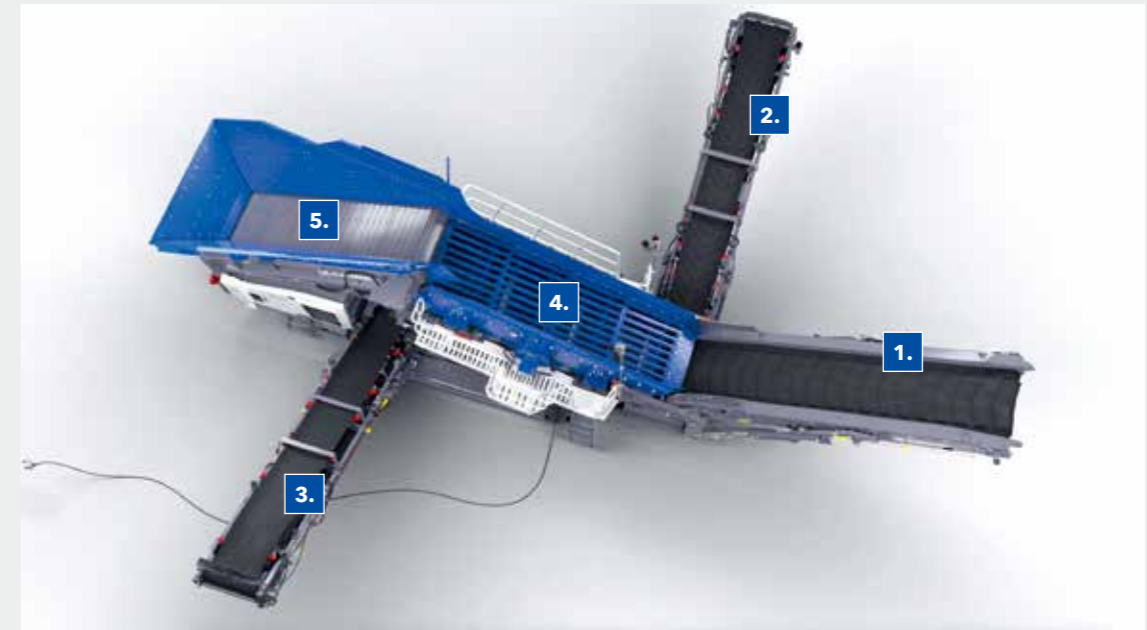
此外，用户还可选配无线遥控，它能够实现更加舒适地控制行驶功能和料斗卸料皮带机。



## 克磊镙 > 小贴士

### 自动模式确保快速地启动生产

MOBISCREEN MSS 802i EVO 移动式筛分设备的另一大亮点便是其自动模式功能。一键启动柴油发动机后，设备便被启动，所有其他部分及输料皮带机将自动逐一启动。该功能可确保正确的启动顺序，并且设备能够快速投入生产。从而避免了误操作。



### 自动模式

安全、快速地启动生产

### 移动式有线控制装置

可连接至设备左右任意一侧

### 无线遥控

用于控制行驶功能和料斗卸料皮带机

# 强劲的驱动系统

确保高效的动力传输

MOBISCREEN MSS 802i EVO 移动式筛分设备的智能液压理念可确保高效的动力传输。

MSS 802i EVO 移动式筛分设备以其强劲的柴油机 — 液压驱动理念和更低的施工成本而备受赞誉。所有与维护保养相关的部件均易于接近，并且发动机油和滤芯更换周期十分长。设备能够方便地

从两侧加油，以防一侧因料堆而无法接近。此外，设备施工噪音相当小，对操作手和环境都大有裨益。

## 高效驱动

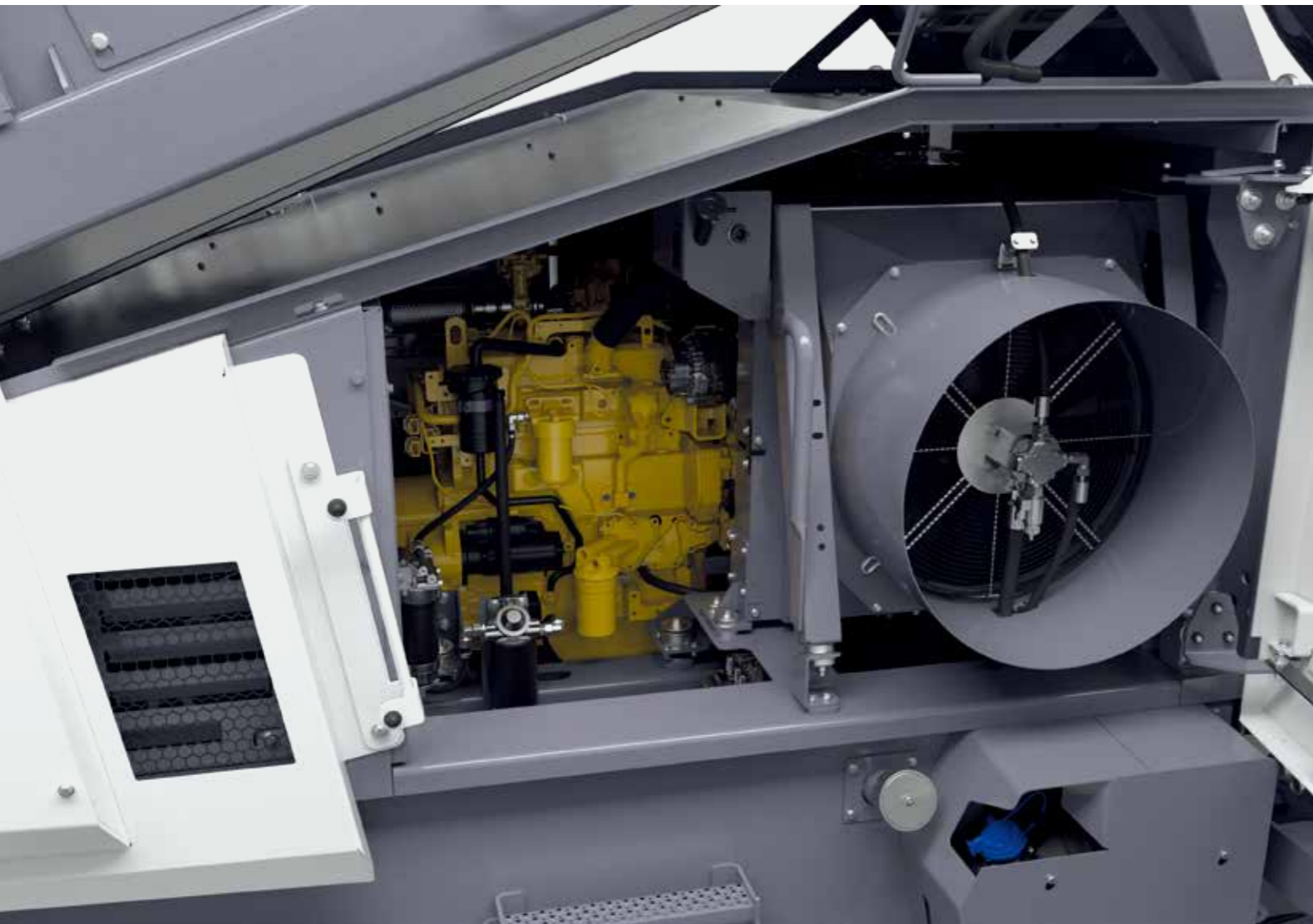
借助选配的电 — 液压双动力驱动系统，设备可实现通过外部动力电驱动。温度控制的风扇可显著降低噪音、节约燃油并减少进入发动机舱的粉尘。这便意味着在现场可实现零排放环保型施工，并降低施工成本。



柴油机 — 液压  
驱动

94 - 98 kW  
驱动功率

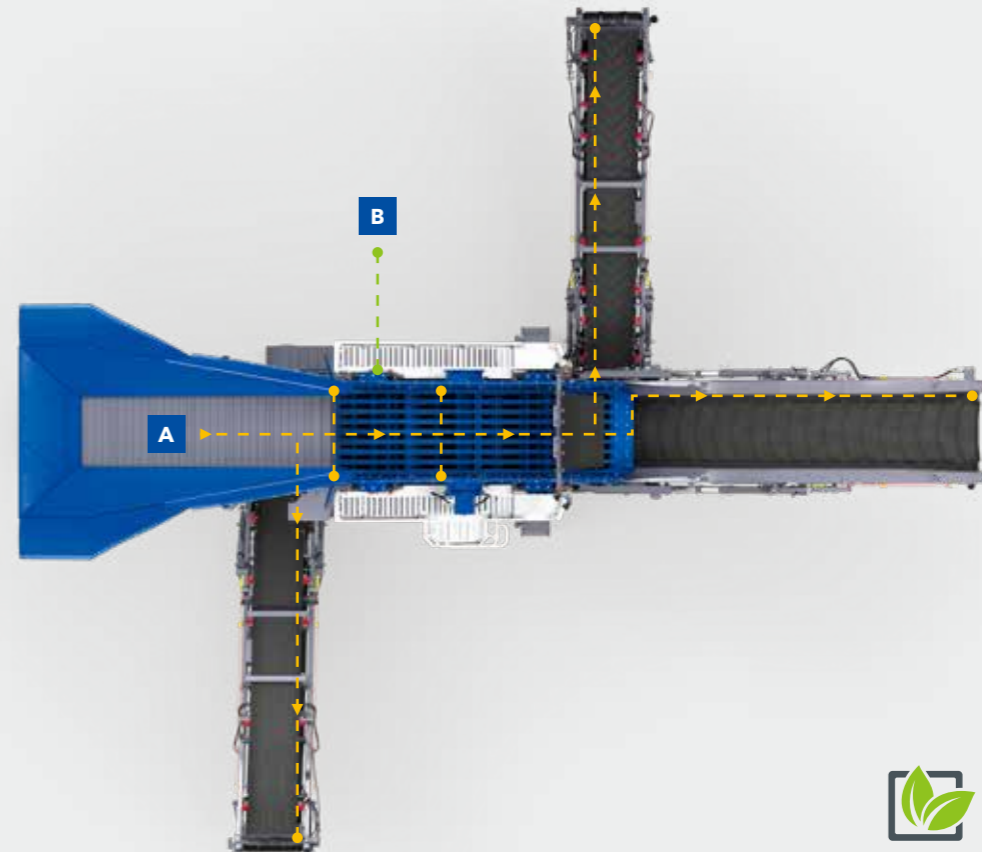
 电驱动  
通过外部动力电



## 克磊镙 > 小贴士

> 强劲的柴油机 — 液压驱动 **A** 可确保更低油耗

> 借助电 — 液压双动力驱动系统实现的外部动力电驱动 **B** 设备可实现零排放生产 \*



# 筛分装置

确保理想施工效果

MOBISCREEN MSS 802i EVO 移动式筛分设备筛箱的筛面面积大于 7.5 m<sup>2</sup>, 专为高产量而设计。

该设备拥有多种筛面可选, 例如: 穿孔板、格栅、指状筛以及网筛, 从而确保了高度应用灵活性。重要的是, 每层筛面可单独定制, 这便意味着设备可以根据具体应用选配相应筛面。得益于从各

方位对部件的理想接近性以及我们的快速楔形夹紧机构, 筛面可简单、快速地更换。

> 7.5 m<sup>2</sup>  
筛面面积

15.4 - 20°  
筛箱角度设置范围

 选择范围广  
筛面



### 即使在困难工况下筛分复杂原料, 也可实现高效筛分

如果您在应用中遇到难于筛分的材料, 可在筛箱的两个位置安装可选配的橡胶阻尼板或链帘。这一选配为操作手调整上层筛面提供了理想灵活性。

安装在筛箱上层高处的橡胶阻尼帘可延长材料停留在筛面的时间, 从而提高了筛分能力。安装在低处的橡胶阻尼帘可减缓粗大材料被输送至主卸料皮带机前的前进速度, 从而有效避免损坏。

### 调节筛箱角度, 提高筛分能力

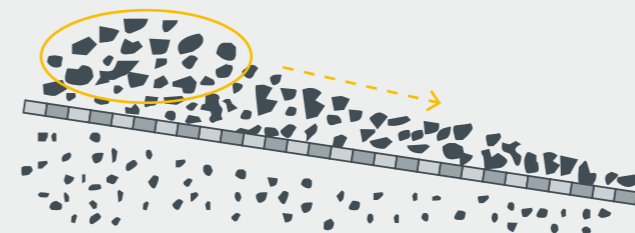
筛箱角度广泛的设置范围 15.4 - 20° 也是一大优势: 设备可根据原料进行理想调节。这提高了筛分能力以及产品质量。

## 克磊颚 > 生产流程知识

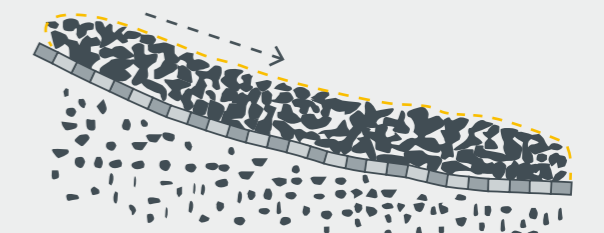
### 下层筛面的高效筛分

MSS 802i EVO 移动式筛分设备的下层筛面轮廓便是所谓的香蕉形。这便意味着, 在材料流动方向上, 筛面角度逐渐变小, 筛分效率更高。筛面进料端角度大, 可确保更快的物料流动, 材料能够迅速分布于整个筛面。筛面出料端坡度更加平缓, 延长了材料停留在筛面的时间, 从而提高了成品的质量。

直线形



香蕉形





# 优化的材料流动

确保更高吞吐量

**MSS 802i EVO 移动式筛分设备的材料流动得到优化设计，确保了更高的总吞吐量以及基于更小磨损的更长使用寿命。**

从大容量料斗，通过宽敞的材料通道输送至筛分装置，直到卸料皮带机：材料流动的整个过程得到理想规划，无任何阻滞。

可选配的 1,400 mm 宽的加长型主卸料皮带机或伸缩式侧向卸料皮带机可提高卸料高度，确保更大料堆容量，从而延长了清理料堆的周期。此外，还减少了轮式装载机的使用并降低了施工成本。

所有卸料皮带机的卸料高度均可灵活调整，以确保筛分后的材料向下游破碎设备的理想输送。

所有输料皮带的速度均可无级调节，并且调节可轻松完成。磁力除铁器和磁鼓可保护下游破碎设备并提高材料质量。

## 电气互锁 — 过程和安全互锁

为了确保各个破碎筛分环境理想的材料流动，设备还可选配电气互锁功能。该功能可实现克磊镙所有 EVO 和 PRO 系列设备的过程和安全互锁。实现过程互锁所需的堆料探测器可安装至设备的任一卸料皮带机，从而确保更高应用灵活性。

## 克磊镙 > 生产流程知识

### 从 3 种成品到 2 种成品的轻松转换

仅需约 4 小时，MSS 802i EVO 移动式筛分设备便可相对轻松地完成从 3 种成品到 2 种成品的转换，这确保了更高的应用灵活性。在以下情况下，通常需要进行转换：

- > 喂入材料量大于筛面实际能筛分的材料量
- > 从相对较粗原料中筛分出细料，例如：需要保护下层筛细料的琴弦筛以避免粗大原料落入筛面时对其造成损坏



**i** MSS 802i EVO 可选配液压端口，以连接移动式堆料机。

**1,400 mm 宽**  
主卸料皮带机

**约 4 小时**  
从 3 种成品到 2 种成品的转换

**无级调节**  
输料皮带速度和卸料高度

# 安全性及人机工程学设计

确保更高操作舒适性

设备固然需要操作简单、安全，但便捷的维护保养对操作手而言也十分重要。

该原料筛的所有设备部件均十分易于接近，从而确保了顺畅的生产、简单的操作以及快速的维修。

例如：设备装备加长、加宽的工作平台，以确保安全地更换筛面并进行其它维护保养工作。

MSS 802i EVO 筛分设备下层筛面的更换符合人机工程学设计，其筛箱可抬升至水平状态。

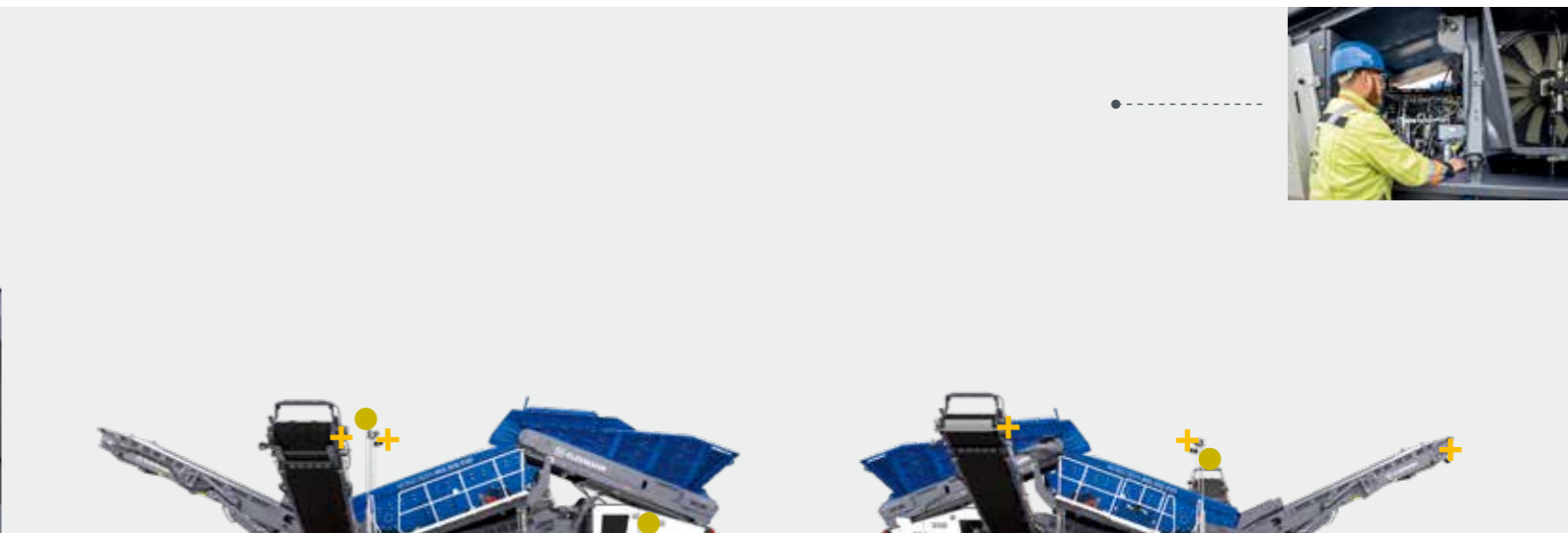
接料板可取出，确保了对料斗卸料皮带筛下料简单而快速的清理。

多种选配提高了操作舒适性

随机标配 LED 照明套包，可选配的高级照明套包可为材料流动及传输区域提供更理想的照明效果。设备可方便地从两侧加油，或者借助加油泵（包含软管系统）加油。

安全第一

MOBISCREEN MSS 802i EVO 移动式筛分设备也拥有理想的安全性。例如：所有与功能和安全相关的油缸均装备安全阀（防降/制动），如一条液压管路受损，相应的油缸便会停留在其当前位置，以保护操作手和设备。借助移动式控制装置，可在安全距离范围内操控设备并方便地查看设备启动功能，从而提高了现场施工安全性。



● 标配照明灯 + 高级照明套包照明灯

## 标配照明套包

标配照明系统的照明区域包括：设备行驶路径、爬梯以及工作平台。

## 高级照明套包

高级照明套包包括灯柱、用于为材料流动以及传输区域提供照明的照明灯以及一个移动式工作灯。



## 便捷的运输

快速就位

MSS 802i EVO 用途十分广泛。得益于紧凑的外形，它可被轻松地运输。

侧向卸料皮带机可液压折叠，运输时无需脱离整机。得益于移动式控制装置，设置简单容易，并且可在安全距离范围内安全地查看所启动的功能。

履带行走装置的无级变速控制可确保设备被准确、安全地装载到低底盘运输车上以及在施工现场准确就位。该设备的离地间隙可确保设备在低底盘运输车上得到理想安置。



## 环保型解决方案

确保绿色未来



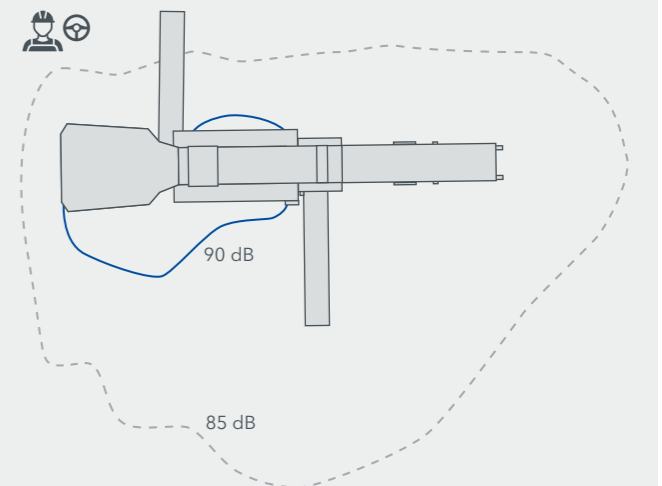
该原料筛采用了众多环保创新型技术。

MSS 802i EVO2 的一大亮点便是其温控风扇。凭此，噪音和油耗得到有效降低。得益于更低的风扇平均速度，吸入发动机舱的粉尘显著减少。借助可选配的外部动力电实现的电驱动可确保现场零排放施工以及更低的施工成本。

MSS 802i EVO 移动式筛分设备预装的喷洒系统，可有效减少粉尘的产生。此外，用户还可选装电动水泵，以实现自动为喷洒系统供水。

克磊镙 > 小贴士

得益于温控风扇，该原料筛噪音相当小。这使得操作手在设备附近工作时更加舒适，更有利于其身体健康。



# 您的维特根集团客户支持

始终值得信赖的服务

在您设备的整个使用寿命周期内，您尽可信任我们快速、可靠的服务。我们全面的服务涵盖了可满足您一切需求的解决方案。



## 服务

我们遵守我们的服务承诺 — 在施工现场和我们专业的维修车间提供快速、简单的支持。我们的服务团队都接受过专家培训。得益于专用工具，维修与维保工作可快速完成。根据需求，我们能够通过定制服务协议为用户提供支持。

> [www.wirtgen-group.com/service](http://www.wirtgen-group.com/service)



## 备件

维特根集团的原厂零配件可以确保设备在长期应用中的高可靠性和完好率。我们的专家们将很乐意为您的备件应用优化方案提供建议。我们的备件在全球范围内随时可获，并且易于订购。

> [parts.wirtgen-group.com](http://parts.wirtgen-group.com)



## 培训

负责维特根集团各品牌产品的人员都是各自领域的专家，他们都拥有丰富的应用经验。我们的客户们都从这些专家那里获益匪浅。我们十分乐意将我们的专业知识通过维特根集团培训课程传授给操作手和服务人员。

> [www.wirtgen-group.com/training](http://www.wirtgen-group.com/training)



## 远程通讯解决方案

在维特根集团，采用先进技术的工程机械与完善的远程信息处理解决方案相辅相成。Operations Center\* — 用于优化流程、机器和服务的数字化平台 — 不仅有助于进行设备的维护保养规划，还可提高产量和经济效益。

> [www.wirtgen-group.com/telematics](http://www.wirtgen-group.com/telematics)

\* John Deere Operations Center™ (原为 WITOS) 目前并非在所有国家均可选购。对此如有任何疑问，请您咨询相应分公司或代理商。

# 筛分技术

合适的筛面可确保理想的效果

在日常繁重的施工中，筛面面临着真正的考验。为了持续且可靠地筛出规定的成品，请使用满足高质量标准的克磊镙原厂筛面。

筛分效果取决于多种因素。最重要的影响因素包括：粒形、含水量以及喂料量。该克磊镙原料筛的上层和下层均拥有多种筛面可选，

用户可根据具体应用和成品粒径选择安装合适的筛面。每层筛面都可单独定制，从而确保了高度应用灵活性。

## 01 指状筛

- > 适用于难于分离的材料，例如：粘湿的团状材料
- > 筛除针片状和团状材料

## 02 格栅

- > 更适用于天然石料破碎加工应用，用来处理含黏土、粘性以及潮湿的材料

## 03 穿孔板

- > 经常在砾石加工、再生以及天然石料破碎应用中准确筛分

## 04 网筛 — 方孔筛 / 长孔筛

- > 用于筛分中、细粒径的物料
- > 可选不同质量和粗细的钢丝（粗型 = 更长使用寿命，细型 = 更高产量）

## 05 琴弦筛

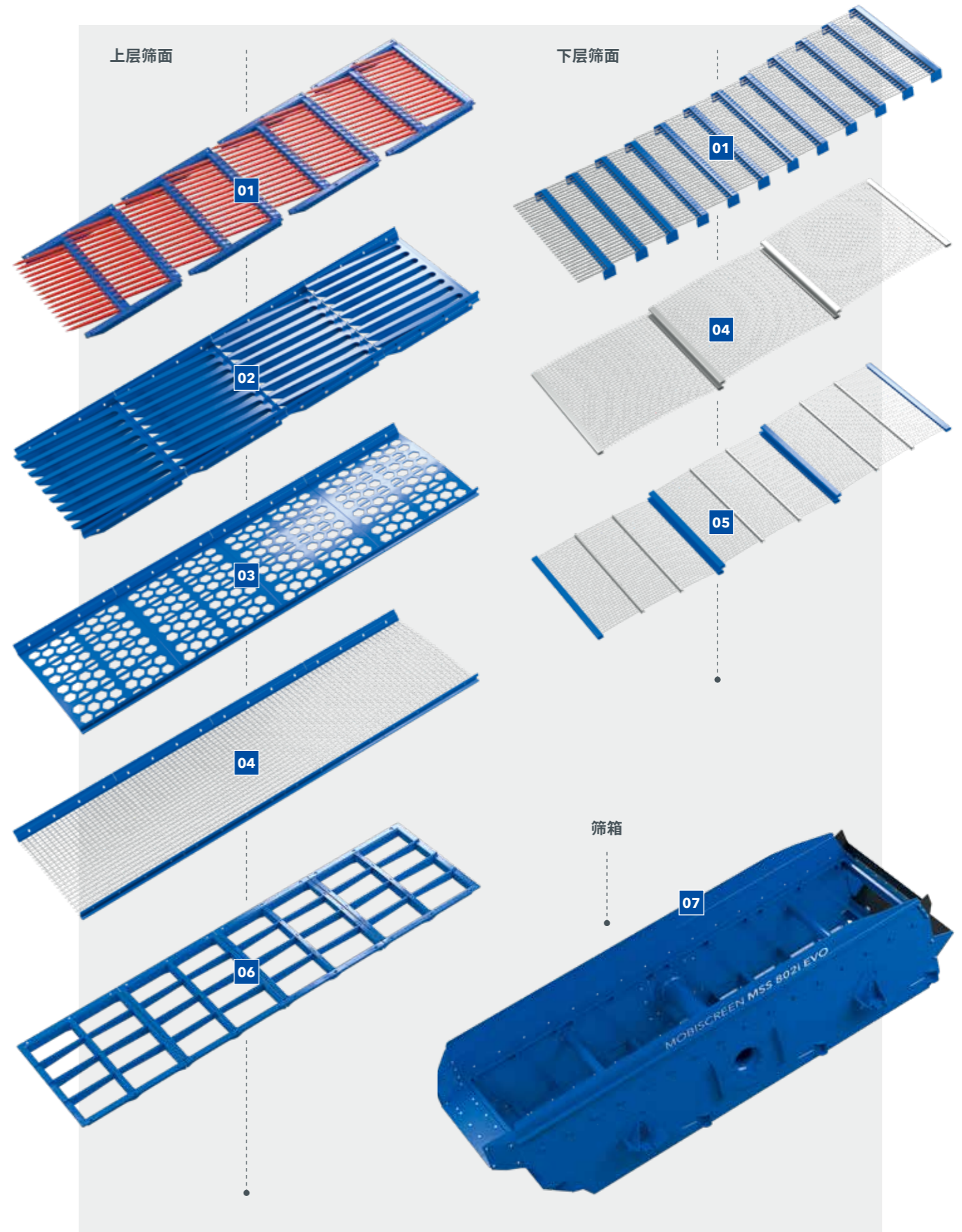
- > 推荐用于十分粘湿难于分离的材料
- > 纵向张紧的钢丝自然振动可实现自清洁效果

## 06 筛网安装架

- > 用于支撑筛网

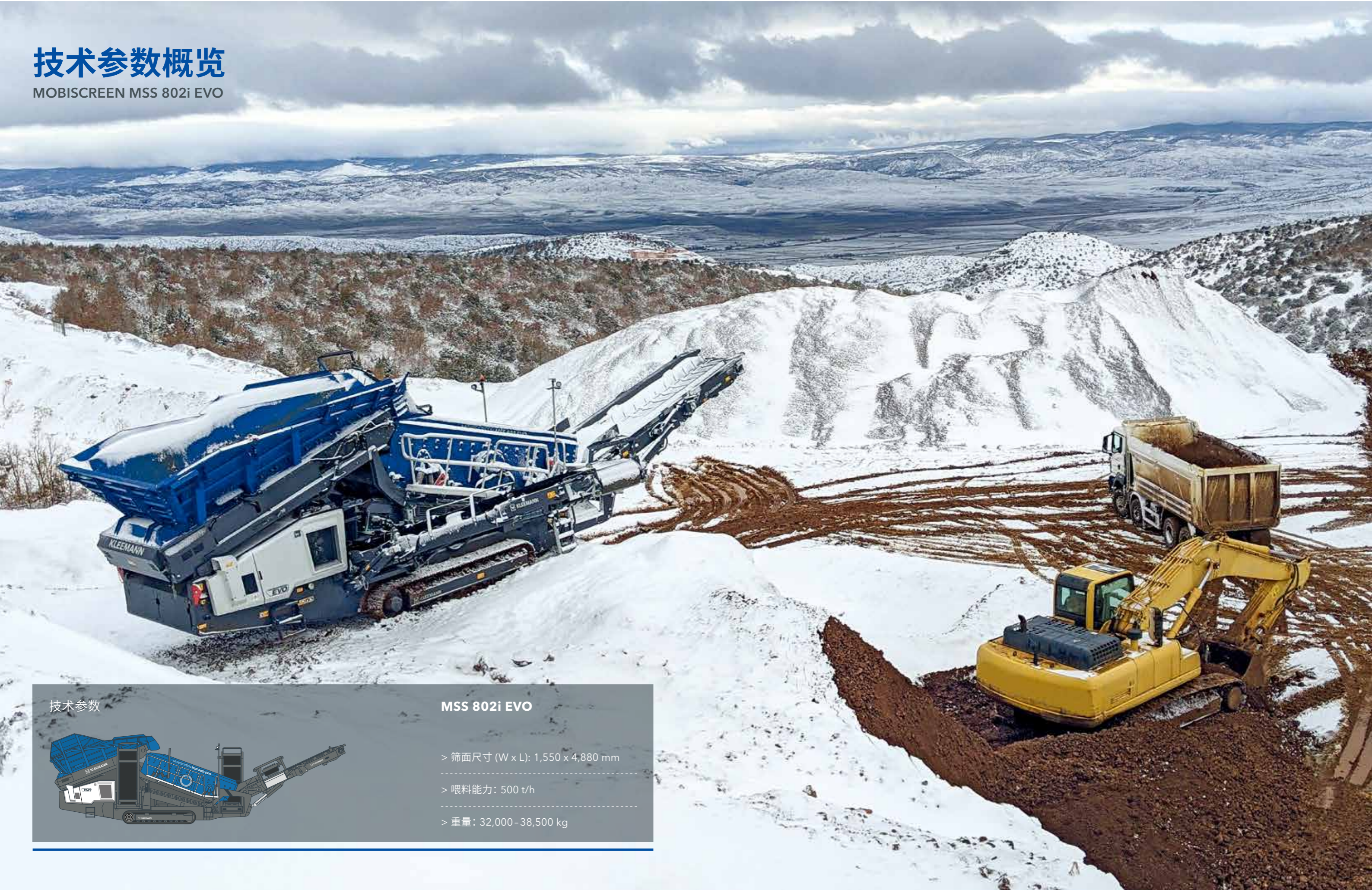
## 07 筛箱

- > 双层筛面筛箱

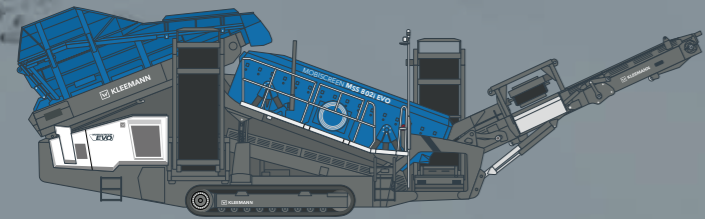


# 技术参数概览

MOBISCREEN MSS 802i EVO



## 技术参数



### MSS 802i EVO

> 筛面尺寸 (W x L): 1,550 x 4,880 mm

> 喂料能力: 500 t/h

> 重量: 32,000 - 38,500 kg



# KLEEMANN



### 维特根香港有限公司

Wirtgen Hong Kong Ltd.

Unit C, 20/F., Morrison Plaza,  
9 Morrison Hill Road,  
Wan Chai Hong Kong

香港湾仔摩理臣山道 9 号  
天乐广场 20 楼 C 室  
电话 : (852) 2526 0022  
传真 : (852) 2523 9047  
E-mail: marketing.hongkong@wirtgen-group.com

### 维特根 (中国) 机械有限公司

Wirtgen (China) Machinery Co., Ltd.

No.395 Chuang Ye Road,  
Langfang Economic & Technical Development Zone,  
Langfang, Hebei Province 065001,  
P. R. China

中国河北省廊坊经济技术开发区创业路 395 号  
邮政编码: 065001  
电话 : (0316) 225 0100  
传真 : (0316) 225 0190  
E-mail: marketing.china@wirtgen-group.com

### 维特根 (中国) 机械有限公司 上海办事处

Wirtgen (China) Machinery Co., Ltd.  
Shanghai Office

Room 405, North Building, Vanke Plaza,  
37 Shui Cheng Road South, Changning District,  
Shanghai 201103, P. R. China

中国上海市长宁区水城南路 37 号  
万科广场北楼 405 室  
邮政编码: 201103  
电话 : (021) 6270 2568  
传真 : (021) 6270 2552  
E-mail: marketing-sh.china@wirtgen-group.com

### 佛山维特根机械有限公司

Wirtgen (Foshan) Machinery Co., Ltd.

No. 41, Xile East Road, Leping Town,  
Sanshui District, Foshan,  
Guangdong, 528137, P.R. China

中国广东省佛山市三水区乐平镇  
西乐大道东 41 号  
邮政编码: 528137  
电话 : (0757) 8831 3700  
传真 : (0757) 8831 3701  
E-mail: marketing-fs.china@wirtgen-group.com

### 维特根 (中国) 机械有限公司 西安办事处

Wirtgen (China) Machinery Co., Ltd.  
Xi'an Office

B1103A, Chuang Ye Square, No. 48, Keji Road,  
Hi-tech Zone,  
Xi'an 710075, P. R. China

中国西安市高新技术路 48 号创业广场 B1103A  
邮政编码: 710075  
电话 : (029) 8886 9175  
传真 : (029) 8886 9177  
E-mail: marketing-xa.china@wirtgen-group.com

### 太仓维特根机械有限公司

Wirtgen (Taicang) Machinery Co., Ltd.

No. 12 Xinmiao Road,  
Taicang Economy Development Area,  
Jiangsu Province, 215400 P.R. China

江苏省太仓市新苗路 12 号  
邮政编码: 215400  
电话 : (0512) 8882 9600  
传真 : (0512) 8882 9690  
E-mail: marketing-tc.china@wirtgen-group.com

### 维特根 (中国) 机械有限公司 北京分公司

Wirtgen (China) Machinery Co., Ltd.  
Beijing Office

Room C306, First Shanghai Center,  
No. 39 Liangmaqiao Road, Chaoyang District  
Beijing 100125, P. R. China

北京市朝阳区亮马桥路 39 号  
第一上海中心 C306  
邮政编码: 100125  
电话 : (010) 8456 4996  
传真 : (010) 8456 3036  
E-mail: marketing-bj.china@wirtgen-group.com

### 维特根 (中国) 机械有限公司 乌鲁木齐办事处

Wirtgen (China) Machinery Co., Ltd.  
Urumqi Office

Room B, 19/F, Tower of China Merchants Bank,  
No. 2 Huanghe Road,  
Urumqi 830000, P. R. China

中国新疆乌鲁木齐市  
黄河路 2 号招商银行大厦 19 楼 B 座  
邮政编码: 830000  
电话 : (0991) 559 8766  
传真 : (0991) 559 8767  
E-mail: marketing-urumqi.china@wirtgen-group.com