

Machine à chargement arrière efficace pour un fraisage rentable

# FRAISEUSE À FROID

W 100 R(i) | W 120 R(i)



# MACHINE À CHARGEMENT ARRIÈRE EFFICACE POUR UN FRAISAGE RENTABLE



La puissante petite fraiseuse à froid de la classe des 1 mètre est prédestinée aux travaux de fraisage sur une largeur de travail de 1,0 m ou 1,2 m où le mot d'ordre est rentabilité.

La machine couvre un large champ d'applications, du fraisage de la couche de roulement au décaissement total.

Les nombreux tambours de fraisage différents sont le gage de plus de flexibilité et d'un taux d'utilisation élevé de la machine.

Le système de nivellement **LEVEL PRO PLUS** intégré dans la commande de la machine assure des résultats de fraisage de précision.

Le performant système de chargement arrière offre des possibilités de réglage flexibles, pour un chargement optimal du matériau.



## FRAISEUSES À FROID WIRTGEN

### PETITE FRAISEUSES

- > Largeur de fraisage jusqu'à 1 300 mm
- > Profondeur de fraisage jusqu'à 300 mm

### FRAISEUSES COMPACTES

- > Largeur de fraisage jusqu'à 1 900 mm
- > Profondeur de fraisage jusqu'à 330 mm

### FRAISEUSES GRANDE CAPACITÉ

- > Largeur de fraisage jusqu'à 4 400 mm
- > Profondeur de fraisage jusqu'à 350 mm

# APERÇU DES POINTS FORTS

Équipements parfaits

## 01 Nivellement intuitif et de précision LEVEL PRO PLUS

- > Utilisation simple et intuitive LEVEL PRO PLUS
- > Entièrement intégré dans la commande de la machine
- > Nombreuses nouvelles fonctions automatiques et supplémentaires
- > Mesure de la profondeur de fraisage par des palpeurs de course dans les vérins hydrauliques des panneaux latéraux
- > Capteur ultrason dans le bras de nivellement gauche télescopique

## 02 Accoudoir multifonctions efficace

- > Accoudoir multifonctions ergonomique avec écran de commande couleur
- > Affichage des données de chantier sur l'écran de commande
- > Touches de favoris librement configurables

## 03 Visibilité optimale sur les principales zones de travail

- > Vue dégagée sur le panneau latéral droit
- > Excellente visibilité vers l'arrière
- > Système caméra / moniteur de haute qualité pour surveiller les principales zones de travail

## 04 Ergonomie et confort maximum

- > Siège confort ergonomique, chauffant
- > Jauge de niveau électrique de remplissage du réservoir d'eau
- > Échelle confortable avec éclairage « Welcome-And-Go-Home »
- > Poste de conduite doté d'éléments de protection contre le vent et les intempéries



### 05 Équipements parfaits

- > Vitesse d'avance jusqu'à 7,5 km/h
- > Marche arrière possible tambour de fraisage activé
- > Régulation rapide et précis de la hauteur
- > Fonction de mémorisation de la régulation de hauteur
- > Entraînement de traction à régulation électronique pour un fraisage de précisions

### 06 Machine maniable et compacte

- > Grand angle de braquage des roues avant pour un petit rayon de braquage
- > Direction réactive par volant
- > Commande de direction de précision dans l'accoudoir multifonctions
- > Gabarit compact

### 07 Un maximum de fonctionnalité pour le fraisage

- > Système de porte-pics interchangeables **HT22** de série
- > Remplacement rapide des pics grâce au chasse-pics hydraulique
- > Panneau latéral relevable hydrauliquement, avec position flottante proactive pour le relevage automatique sur sol support meuble
- > Relevage automatique du reprofileur par détecteur de surcharge
- > Réglage électrique du volume d'arrosage d'eau depuis le poste de conduite

### 08 Chargement flexible et puissant

- > Bande repliable par commande hydraulique pour une opération rapide sur le chantier
- > Grand angle de pivotement de la bande
- > Accouplement rapide permettant un montage et un démontage rapides de la bande de chargement

### 09 Énorme productivité grâce à une efficacité élevée

- > Poids additionnels variables jusqu'à 400 kg
- > Commande très simplifiée grâce aux fonctions automatiques WIDRIVE permettant à une seule personne de diriger la machine
- > Système automatique de positionnement au moyen de palpeurs de décharge
- > Tendeur de courroie de transmission activable hydrauliquement
- > Système télématique moderne WITOS FleetView pour une haute efficacité
- > Simplicité de service optimisée

### 10 Faibles émissions

- > Variantes de moteur pour la classe d'émissions d'échappement EU Stage 3a / US EPA Tier 3 ou la classe plus stricte EU Stage 5 / US EPA Tier 4f
- > Filtre à particules diesel de série sur les modèles conformes EU Stage 5 / US EPA Tier 4f
- > Trois vitesses de rotation du tambour de fraisage
- > Isolation phonique et thermique optimisée
- > Entraînement du ventilateur à vitesse variable



# NIVELLEMENT INTUITIF ET DE PRÉCISION LEVEL PRO PLUS

Lors de toute opération de fraisage, enlever les couches de revêtements selon la hauteur définie est capital. La technologie de nivellement de WIRTGEN LEVEL PRO PLUS garantit un respect très précis de la profondeur de fraisage.

## Utilisation simple et intuitive LEVEL PRO PLUS

Le système de nivellement LEVEL PRO PLUS développé spécialement pour les fraiseuses à froid offre une commande simple et intuitive d'une seule main à l'aide d'un bouton rotatif, et le menu peut être personnalisé. LEVEL PRO PLUS se démarque par des résultats de fraisage d'une grande précision.

## Entièrement intégré

L'intégration complète du système de nivellement LEVEL PRO PLUS dans la commande de la machine permet d'atteindre un haut niveau d'automatisation.

## Fonctions automatiques et supplémentaires

Le système de nivellement LEVEL PRO PLUS offre de nombreuses fonctions automatiques et supplémentaires venant alléger la tâche de l'opérateur et accélérant les processus de travail.

## Palpeurs de course

De robustes palpeurs de course dans les vérins hydrauliques des panneaux latéraux palpent la ligne de référence qui s'affiche alors directement sur l'écran de commande à haute résolution LEVEL PRO PLUS.

## Bras de nivellement

Permettant de palper des références se trouvant jusqu'à 2,0 m à gauche de la machine, le bras de nivellement télescopique avec capteur ultrason garantit des résultats de fraisage optimaux même pour les travaux de nivellement les plus complexes.

01



**Toujours à la hauteur**  
LEVEL PRO PLUS

**Utiliser la meilleure référence**  
Bras de nivellement à gauche avec une portée de 2 m

02

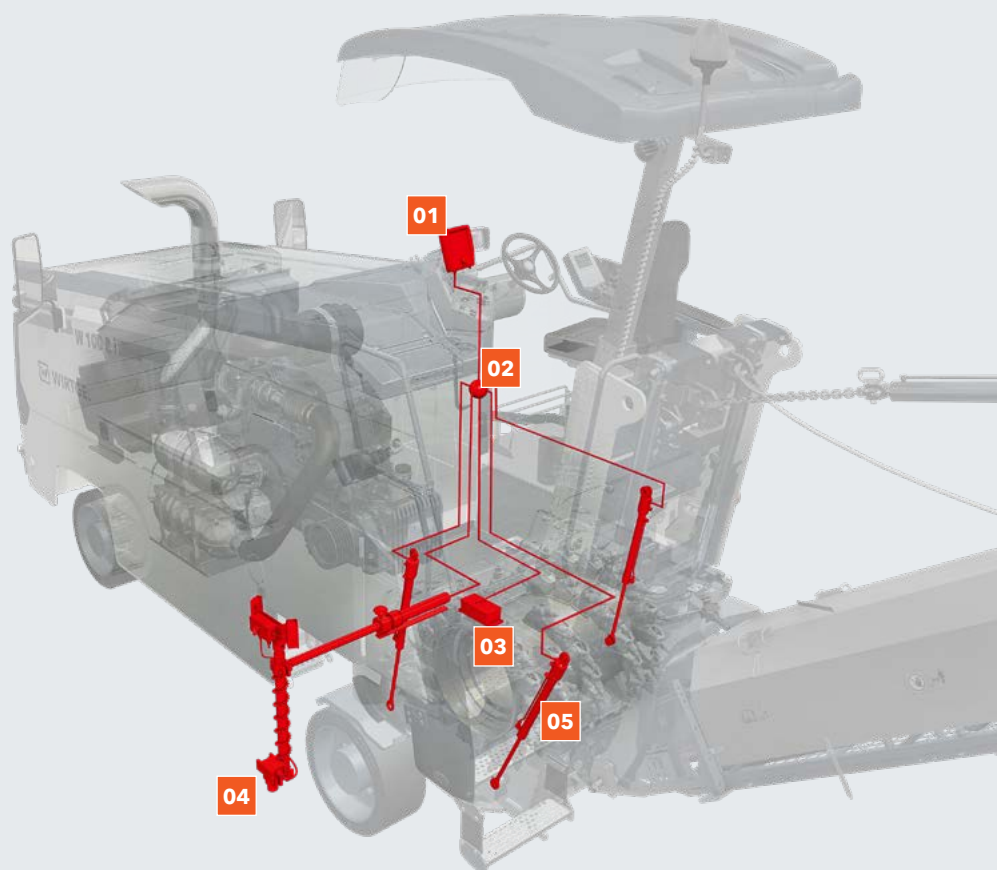
01 Afficheur **LEVEL PRO PLUS**

02 Commande de la machine

03 Capteur d'inclinaison transversale

04 Bras de nivellement avec capteur ultrason

05 Vérins hydrauliques de panneau latéral avec palpeur de course

**01 LEVEL PRO PLUS**

assure une qualité de nivellement maximale à une vitesse de travail élevée.

**02** Le système de nivellement travaille avec des palpeurs en tous genres.

**03** La simplicité d'utilisation assure un processus de nivellement efficace.



# ACCOUDOIR MULTIFONCTIONS EFFICACE

L'accoudeur multifonctions efficace de la fraiseuse W 100 R(i) / W 120 R(i) assure une plus grande rapidité des processus et une qualité maximale des résultats, tout en offrant des conditions de travail idéales.

## Accoudeur multifonctions ergonomique

L'accoudeur multifonctions réglable individuellement allie design innovant et extrême simplicité d'utilisation. Les principales informations sont affichées en couleur sur l'écran de commande. L'accoudeur multifonctions fait partie intégrante du concept d'utilisation commun à toutes les petites fraiseuses WIRTGEN et est garant d'un travail productif.

## Données de chantier

L'opérateur peut consulter à l'écran des données fournies automatiquement, telles que le poids et le volume du matériau enlevé ainsi que les surfaces fraisées ou encore le nombre de camions chargés. Ces données de chantier permettent de documenter les rendements journaliers.

## Touches de favoris

Quatre touches peuvent être librement programmées avec 20 fonctions différentes.

01



### Contrôle total

Accoudeur multifonctions ergonomique

### En un coup d'œil

Écran couleur avec les informations importantes





02



**01** D'une seule main, l'opérateur a tout sous contrôle.

**02** Le poste de conduite ergonomique avec accoudeur multifonctions augmente considérablement la productivité de la machine.

# VISIBILITÉ OPTIMALE SUR LES PRINCIPALES ZONES DE TRAVAIL

Avoir une bonne visibilité est toujours payant. Le concept de visibilité de la fraiseuse W 100 R(i) / W 120 R(i) facilite grandement le travail et, par conséquent, conduit à des résultats de fraisage bien meilleurs.

## **Vue dégagée sur le panneau latéral droit**

La géométrie optimisée du poste de conduite permet de bénéficier d'une vue dégagée sur le panneau latéral droit et devant la surface fraisée.

## **Excellente visibilité vers l'arrière**

La suspension compacte de la bande de chargement permet une bonne visibilité sur la surface fraisée dans la zone arrière.

## **Système caméra / moniteur haut de gamme**

Le système caméra / moniteur comprend deux caméras et un moniteur robuste. Sur le moniteur sont affichées en haute résolution les images du processus de chargement transmises par la caméra située à l'extrémité de la bande de chargement et celles de la zone devant le carter de tambour de fraisage transmises par la caméra montée sous la machine.



**01** La surveillance vidéo des principales zones de travail est un réel atout en termes de rendement et de qualité. **02** L'opérateur dispose d'une vue dégagée sur le panneau latéral droit.



## **Concentration absolue sur le processus de fraisage**

Conditions de visibilité optimales et système caméra / moniteur efficace

# ERGONOMIE ET CONFORT MAXIMUM

## Pilotage en toute décontraction

Siège conducteur confort

## Bonne protection

Éléments de protection contre le vent et les intempéries



**01** Les standards de confort élevés assurent un travail productif sans fatigue.

L'équipement généreux, les possibilités de réglage individuel ainsi que les fonctions allégeant la tâche de l'opérateur assurent plus de confort de travail que jamais. Qui dit plus de confort, dit également plus de productivité.

### Siège confort

Le siège conducteur ergonomique, chauffant et pivotant à droite et à gauche garantit une bonne visibilité sur le côté et vers l'arrière.

### Jauge de niveau électrique pour le réservoir d'eau

Le niveau de remplissage du réservoir d'eau peut être contrôlé confortablement sur l'écran de commande.

### Éclairage « Welcome-And-Go-Home »

L'échelle et le poste de conduite s'éclairent lorsque l'opérateur monte et descend de la machine.

### Protection contre les intempéries

Des éléments supplémentaires de protection contre le vent et les intempéries au niveau du poste de conduite protègent contre le vent et la pluie.

# MANŒUVRES RAPIDES ET PRÉCISES

Des innovations en termes de conduite et de direction maximisent l'efficacité du chantier. Compacte et maniable, la petite fraiseuse peut être rapidement transférée d'un chantier à l'autre.

## Une vitesse maximale de 7,5 km/h

La vitesse d'avance pouvant atteindre 7,5 km/h garantit un déroulement du chantier particulièrement rapide.

## Marche arrière possible tambour de fraisage activé

La possibilité de faire marche arrière avec le tambour de fraisage activé garantit des manœuvres simples et rapides sur le chantier.

## Régulation rapide de la hauteur

La régulation électrohydraulique de la hauteur permet de déterminer la profondeur de fraisage avec précision et rapidité.

## Fonction de mémorisation de la régulation de hauteur

Pour un réglage de la hauteur à la fois rapide et aisé, il est possible de mémoriser jusqu'à trois hauteurs différentes par côté de la machine dans les touches « mémoire » de l'accoudoir multifonctions.

## Entraînement de traction à régulation électronique

La régulation électronique de l'entraînement de traction, avec deux vitesses de transport et deux vitesses de fraisage, permet de manœuvrer la machine avec exactitude lors des missions de fraisage de haute précision.



### Mise en œuvre rapide

Vitesse allant jusqu'à 7,5 km/h

### Fraisage confortable

Hauteurs mémorisables rapidement

**01** La petite fraiseuse maîtrise les manœuvres rapides en espace exigu.

**02** La régulation électronique de l'entraînement de traction permet un fraisage de précision - p. ex. le long d'éléments d'infrastructure routière.

**03** Une fois rentrée, la roue arrière droite permet le fraisage précis le long d'obstacles, tels que les bordures de trottoir ou les murets.



# MACHINE MANIABLE ET COMPACTE

## Manœuvres rapides

Grand angle de braquage

## Précision de direction à l'état pur

Commande de direction de précision

01





**01** Le très grand angle de braquage simplifie le travail sur les chantiers exigeants.

**02** Les dimensions compactes de la machine facilitent le chargement et le transport.

La petite fraiseuse W 100 R(i) / W 120 R(i) est passée maître dans la maîtrise des courbes serrées et les missions en ville : elle garantit des rayons de braquage minimes et un fraisage de précision dans toutes les situations de chantier.

#### **Grand angle de braquage**

Le grand angle de braquage à gauche et à droite garantit de petits rayons de braquage et ainsi des manœuvres rapides, même dans les passages étroits.

#### **Direction réactive**

Lorsque des manœuvres de direction rapides sont nécessaires, la machine est guidée comme toujours par le volant.

#### **Commande de direction de précision**

Le système de direction hydraulique d'une grande sensibilité permet de guider la machine avec précision et en douceur également depuis l'accoudeur multifonctions droit.

#### **Gabarit compact**

Le gabarit compact de la petite fraiseuse lui permet de fraiser dans les passages étroits et d'être facile à transporter.



# UN MAXIMUM DE FONCTIONNALITÉ POUR LE FRAISAGE

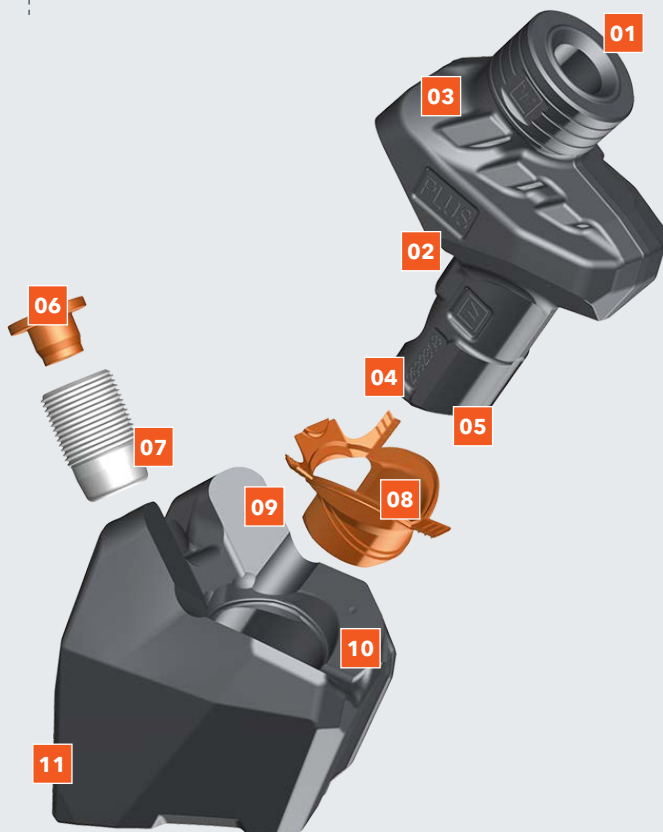
Longs intervalles de ser-

Remplacement confortable des pics

Chasse-pics hydraulique

## Le système de porte-pics interchangeables HT22 en détail

- 01 Repère de centrage innovant dans la surface d'appui du pic combiné aux pics à tige cylindrique **GENERATION X<sup>2</sup>** assure d'emblée une longévité maximale du porte-outil
- 02 Les surfaces de contact à centrage automatisé considérablement plus grandes et plus robustes entre la partie supérieure et la base garantissent une longévité accrue du tambour de fraisage



- 03 Le volume d'usure augmenté au niveau de l'épaulement assure une protection optimisée de la partie inférieure du porte-outil lors du fraisage de matériaux abrasifs
- 04 Contrôles du couple des vis du système de porte-pics interchangeables plus espacés (toutes les 500 heures), synonymes de moins de dépenses de maintenance
- 05 Géométrie optimisée de la tige couplée à un traitement thermique amélioré pour une tolérance maximale aux sollicitations les plus extrêmes
- 06 Le bouchon de protection évite l'encrassement de la tête de vis
- 07 Vis de retenue robuste
- 08 Joint entre parties inférieure et supérieure pour un montage et un démontage faciles de la partie supérieure
- 09 Protection optimale de la base, entièrement recouverte par la partie supérieure
- 10 Très grande surface d'appui entre les parties supérieure et inférieure pour une plus grande longévité de la partie inférieure
- 11 Raccord soudé optimisé offrant une plus grande résistance tout en maintenant la flexibilité pour une rotation optimale des pics





Des solutions intelligentes pour le tambour de fraisage, le panneau latéral et le reprofileur contribuent à rendre le processus de fraisage tout à la fois plus rapide et de meilleure qualité.

#### **Système de porte-pics interchangeables HT22**

Extrêmement résistant à l'usure, le système à porte-outils interchangeables **HT22** (standard) réduit les temps morts et augmente la durée de vie du tambour de fraisage dans son ensemble.

#### **Chasse-pics hydraulique**

Le chasse-pics hydraulique facilite le remplacement des pics pour l'utilisateur.

#### **Panneau latéral relevable hydrauliquement**

Des détecteurs de surcharge sur le panneau latéral gauche et droit déclenchent un bref relevage du panneau latéral pour éviter qu'il ne s'enfonce dans les sols supports meubles.

#### **Relevage automatique du reprofileur**

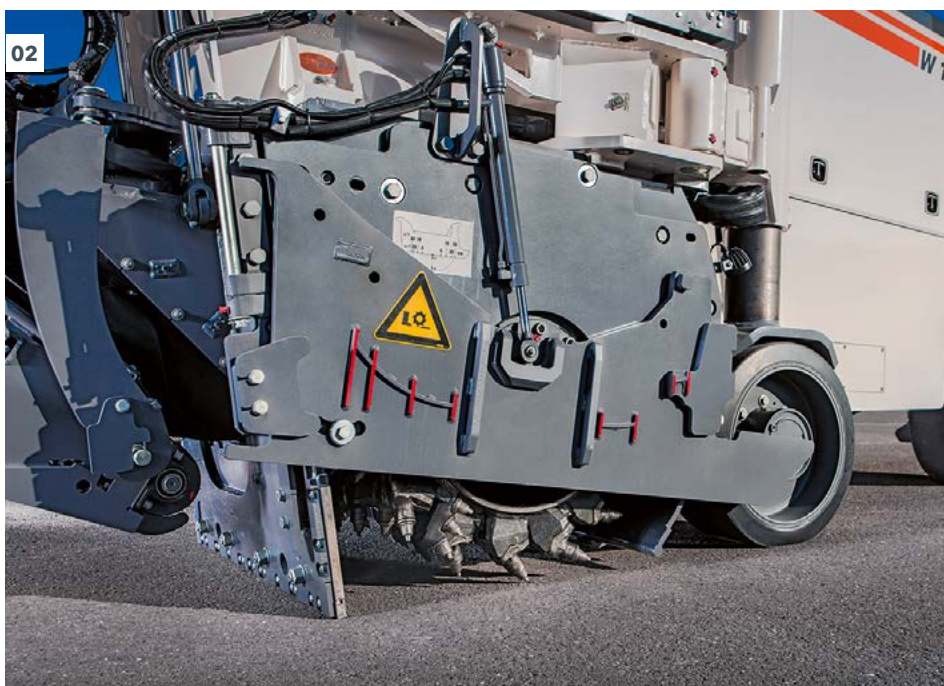
Des détecteurs de surcharge protègent le groupe de fraisage d'éventuelles détériorations : ils déclenchent un bref relevage du reprofileur afin de contourner les obstacles ou les irrégularités par exemple.

#### **Réglage électrique du volume d'arrosage d'eau**

L'eau d'arrosage, dont la quantité est réglable depuis le poste de conduite, assure un refroidissement fiable des pics tout en réduisant le dégagement de poussière et en augmentant les temps productifs.

#### **Différents tambours de fraisage**

Différents tambours de fraisage d'origine WIRTGEN, standards ou spéciaux, sont disponibles pour répondre à des nombreux cas d'application.



**01** Le chasse-pics électrohydraulique augmente la productivité de l'ensemble de la machine.

**02** Le panneau latéral est relevable hydrauliquement des deux côtés.

# CHARGEMENT FLEXIBLE ET PUISSANT

La performance d'une fraiseuse à froid ne peut être qu'égale à celle de son système de chargement. Le chargement du matériau avec la W 100 R(i) / W 120 R(i) a donc été optimisé pour offrir une puissance maximale.

## Bande hydraulique repliable

La bande repliable par commande hydraulique permet de replier rapidement la bande de chargement dans toutes les situations de chantier et offre une grande facilité de transport.

## Grand angle de pivotement de la bande

Le grand angle de pivotement de la bande de 25° à gauche et à droite permet de charger le matériau même dans les situations de chantier difficiles.

## Couplage rapide

Le système innovant d'accouplement rapide assure une liaison simple entre les raccords hydrauliques lors du montage ou du démontage de la bande de chargement.

01



**Transport sur mesure de la machine**

Bande repliable par commande hydraulique

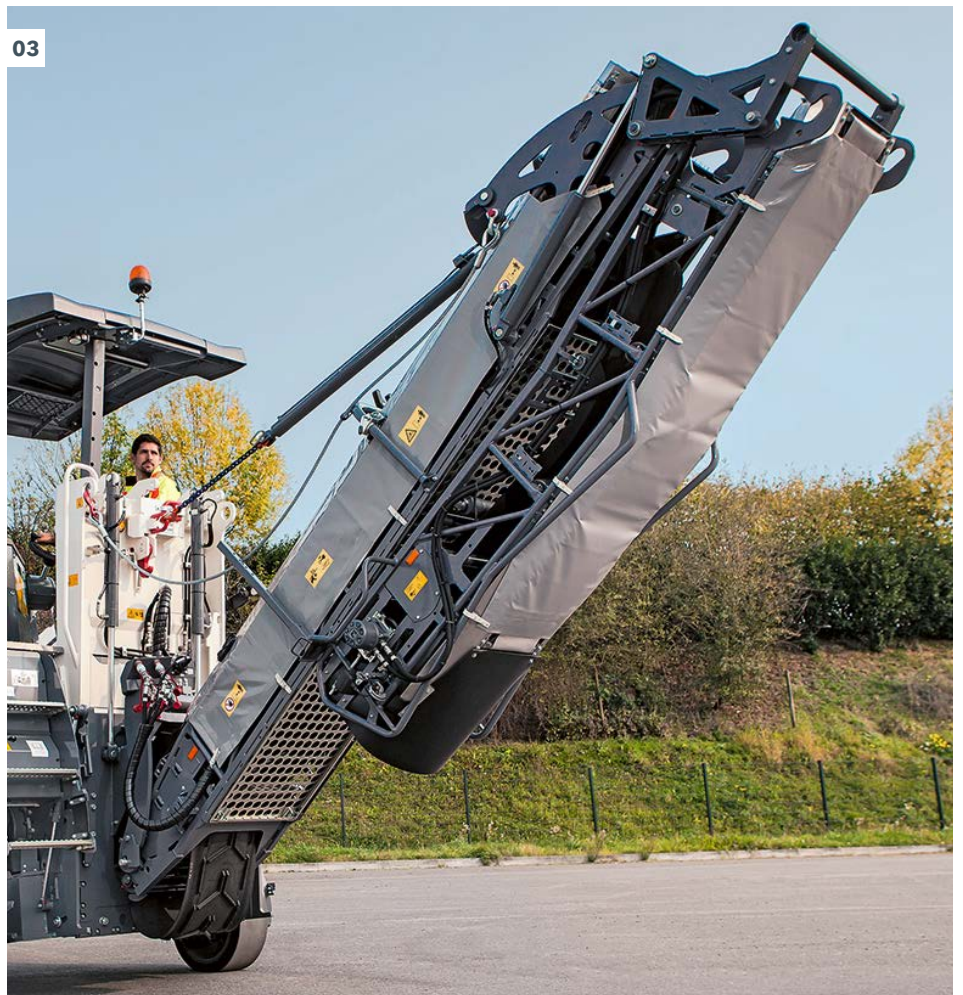
**Convoyeur à montage rapide**

Accouplement rapide

- 01** La petite fraiseuse assure un chargement puissant et efficace du matériau.
- 02** L'accouplement rapide accélère le montage et le démontage de la bande de chargement.
- 03** La bande repliable réduit la longueur de transport de la machine.

### **Largeur de bande et hauteur des crampons élevée**

La grande largeur de bande et hauteur des crampons assurent une capacité d'acheminement élevée.



# ÉNORME PRODUCTIVITÉ GRÂCE À UNE EFFICACITÉ ÉLEVÉE



**Flexibilité lors du transport**  
Poids supplémentaires variables

**Solution d'avenir**  
WITOS FleetView embarqué

La puissante fraiseuse à froid de la classe des 1,0 mètre convainc par un large champ d'applications. Elle est dotée de fonctions adaptées à la pratique qui viennent augmenter encore plus la productivité.

#### Poids additionnels

Des poids additionnels variables jusqu'à 400 kg au total permettent un poids de fonctionnement élevé, une traction optimale et un transport simplifié.

#### Commande simplifiée

La commande de la machine WIDRIVE commande notamment le régime moteur, la vitesse d'avance ainsi que l'activation et la désactivation de l'installation d'eau, allégeant la tâche de l'opérateur et augmentant la performance.

#### Système de positionnement automatique

L'innovant système intégré de positionnement automatique

simplifie considérablement la conduite de la machine au moyen de palpeurs de décharge.

#### Tendeur de courroies de transmission hydraulique

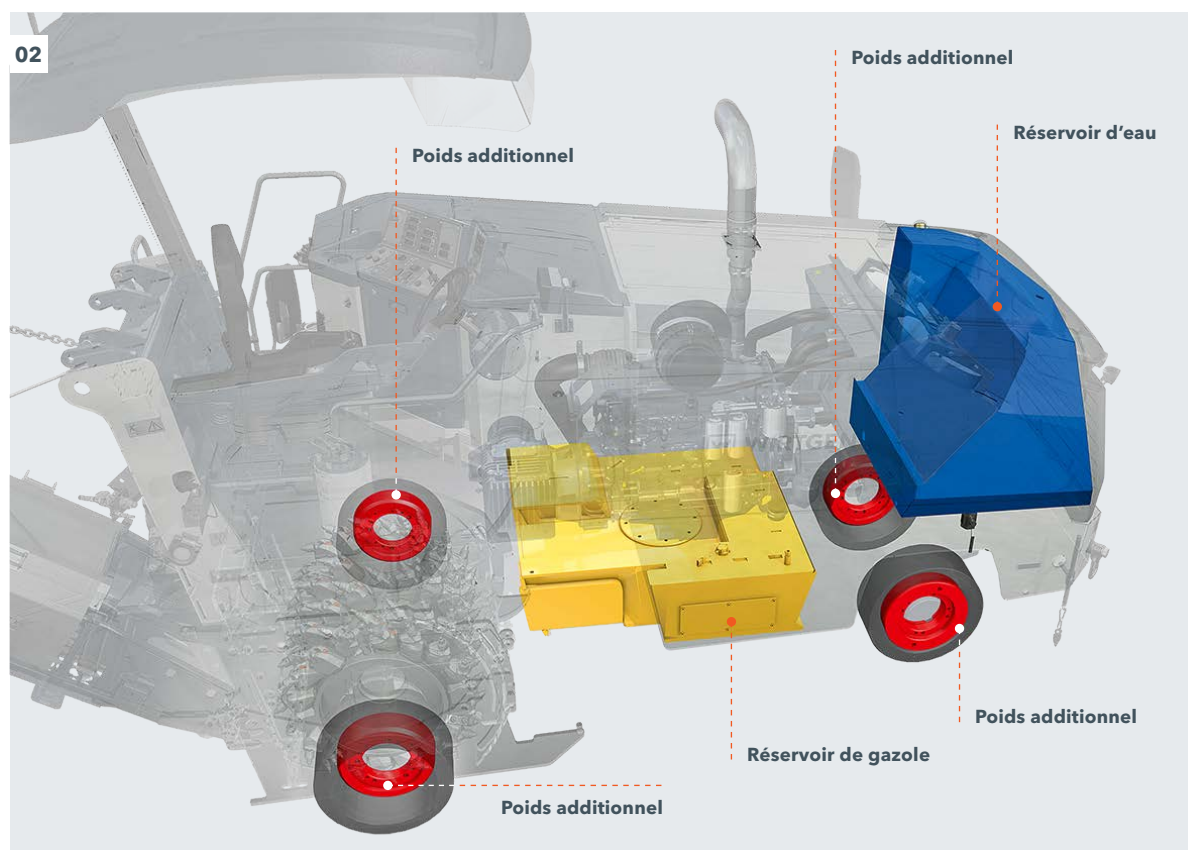
Le tendeur de courroies de transmission hydraulique à activation automatique garantit une transmission sûre et élevée de la puissance.

#### Système télématique WITOS FleetView

Le système télématique efficace WITOS FleetView de WIRTGEN apporte une assistance dans la gestion de la flotte, le contrôle de l'emplacement et de l'état des machines ainsi que pour les processus de maintenance et de diagnostic.

#### Simplicité de service optimisée

L'excellente accessibilité à tous les points d'entretien et de contrôle réduit le temps de maintenance à un minimum.



01 L'accessibilité aisée des composants simplifie la maintenance de la machine.

02 Les poids additionnels assurent une traction optimale quelle que soit l'application.

# FAIBLES ÉMISSIONS

La faible consommation de gazole ainsi que le bas niveau sonore profitent tant à l'opérateur qu'à l'environnement. La technologie respectueuse de l'environnement de la petite fraiseuse assure également une économie de coûts ainsi qu'une meilleure productivité de la part de l'opérateur.

## Deux modèles de moteur

La technique de moteur de la W 100 R et de la W 120 R est conforme aux dispositions jusqu'à la norme EU Stage 3a / US EPA Tier 3. La W 100 Ri et la W 120 Ri sont conformes aux exigences plus strictes de la classe d'émissions d'échappement EU Stage 5 / US EPA Tier 4f.

## Filtre à particules diesel de série

Le filtre à particules diesel intégré de série dans le moteur de W 100 Ri et de la W 120 Ri satisfait à des exigences d'émissions encore plus strictes.

## Trois vitesses de rotation du tambour de fraisage

Trois vitesses de rotation du tambour de fraisage permettent d'atteindre un rendement de fraisage énorme dans un vaste champ d'applications.

## Isolation phonique et thermique

Efficace et optimisée, l'isolation phonique et thermique réduit nettement les émissions sonores.

## Entraînement du ventilateur à vitesse variable

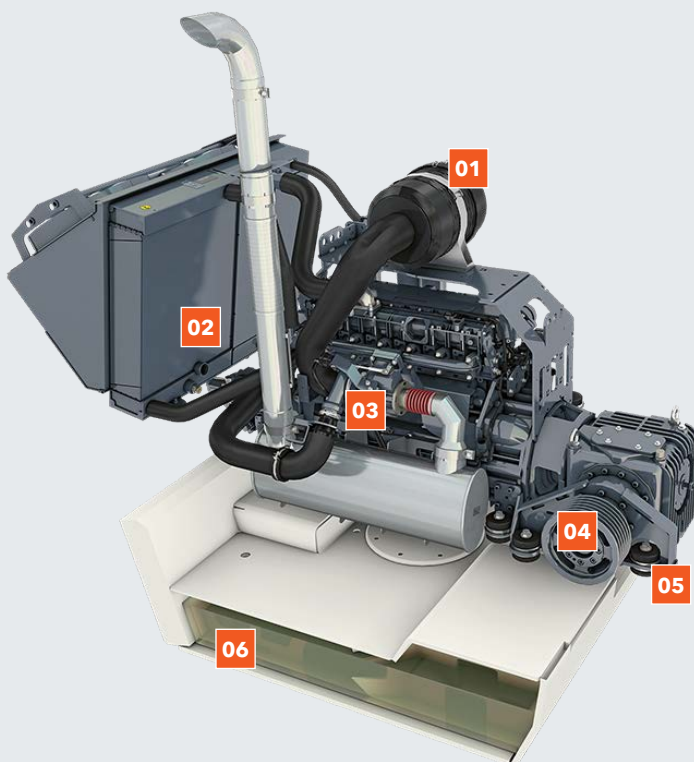
Le système de refroidissement avec régime du ventilateur régulé par la température assure de faibles émissions sonores.

**01** En cas de fortes sollicitations, la commande du moteur déclenche une montée en couple et donc un rendement de fraisage élevé.

**02** Le moteur diesel de la W 100 R / W 120 R est doté d'une technologie puissante et économique à la fois.

**03** Le moteur diesel de la W 100 Ri / W 120 Ri se distingue également par une épuration efficace des gaz d'échappement.

02

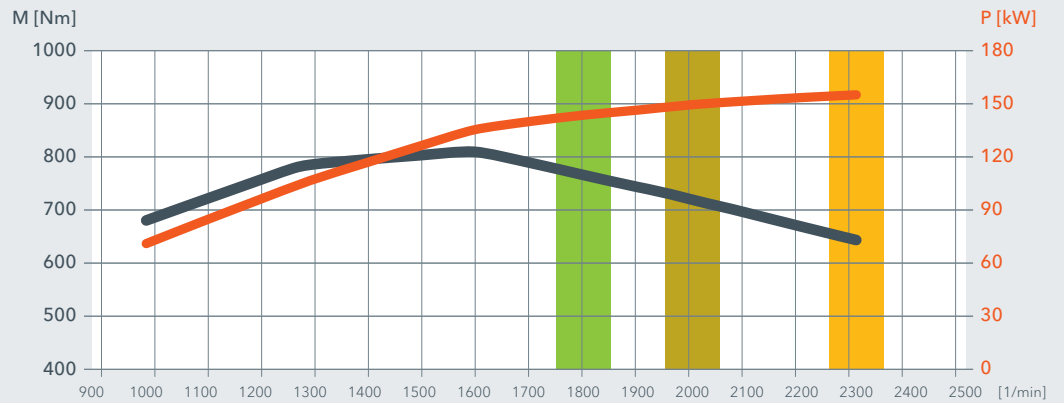


## Moteur de la W 100 R / W 120 R (EU Stage 3a / US EPA Tier 3)

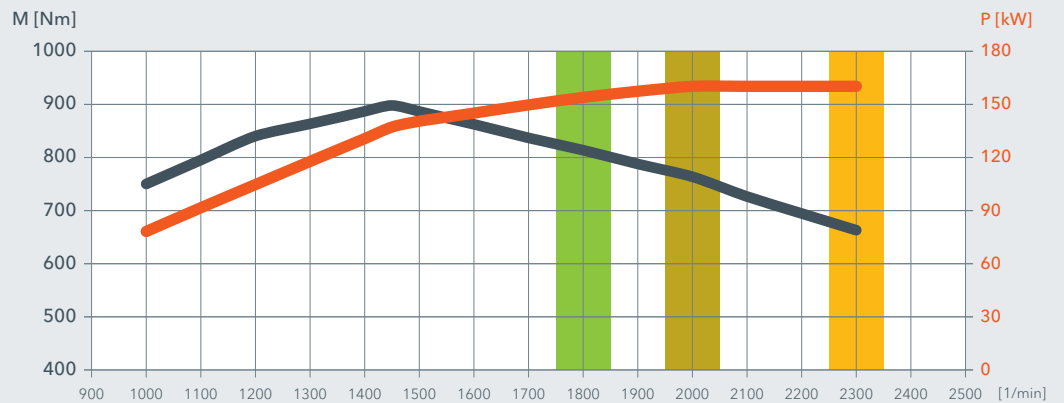
- 01** Filtre à air
- 02** Refroidissement avec régime du ventilateur régulé par la température
- 03** Régulation électronique du moteur diesel
- 04** Entraînement du tambour de fraisage mécanique par réducteur à renvoi d'angle
- 05** Groupe moteur sur suspensions élastiques
- 06** Réservoir de gazole

01

### Courbes caractéristiques du moteur W 100 R / W 120 R (EU Stage 3a / US EPA Tier 3)



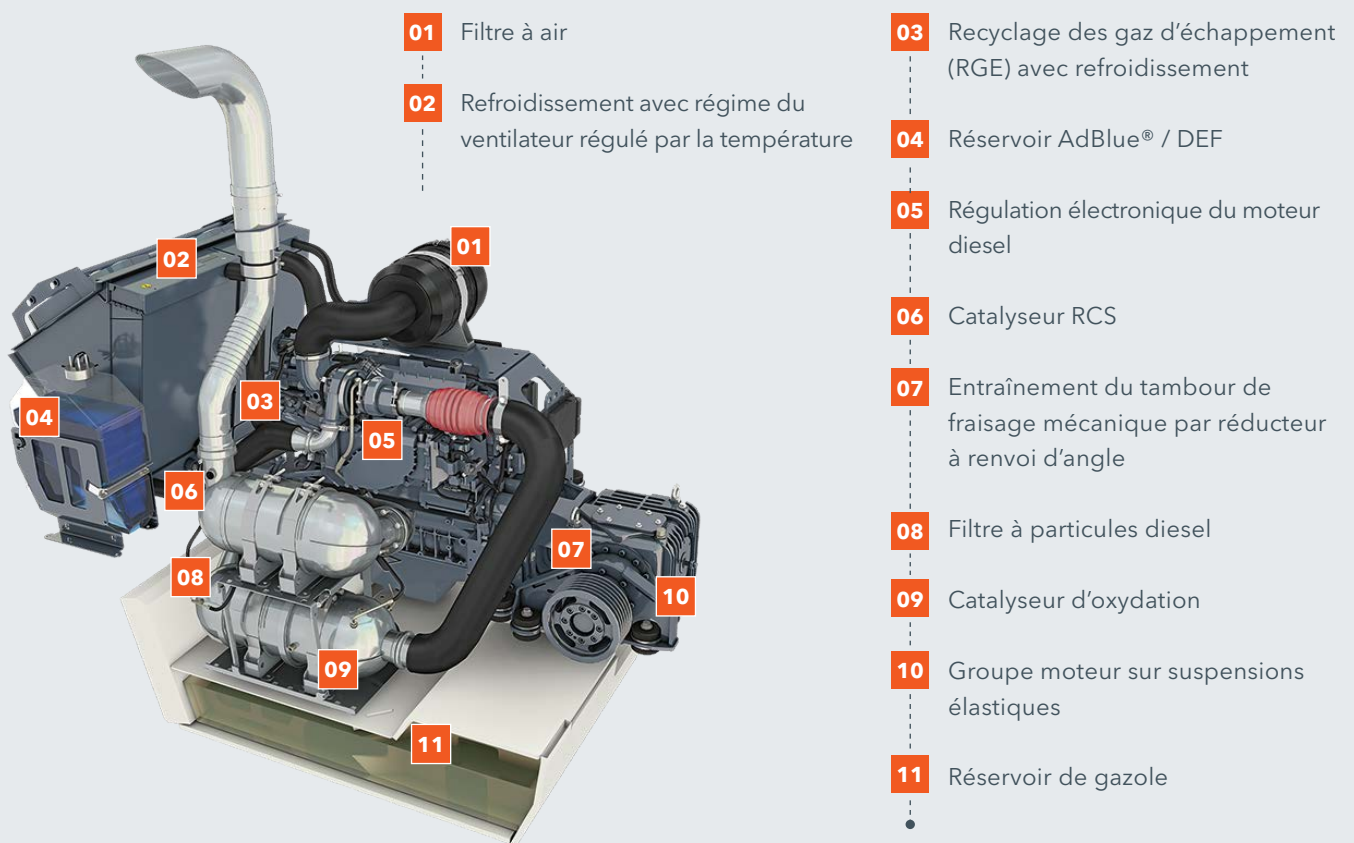
### Courbes caractéristiques du moteur W 100 Ri / W 120 Ri (EU Stage 5 / US EPA Tier 4f)



— = Puissance du moteur    — = Couple    ■ Régime moteur = 1 800 tr/min    ■ Régime moteur = 2 000 tr/min    ■ Régime moteur = 2 300 tr/min

03

### Moteur de la W 100 Ri / W 120 Ri (EU Stage 5 / US EPA Tier 4f)



La puissante petite fraiseuse à froid de la classe des 1 mètre est prédestinée aux travaux de fraisage sur une largeur de travail de 1,0 m ou 1,2 m où le mot d'ordre est rentabilité. La machine couvre un large champ d'applications, du fraisage de la couche de roulement au décaissement total. Les nombreux tambours de fraisage différents sont le gage de plus de flexibilité et d'un taux d'utilisation élevé de la machine.



SPÉCIFICATIONS TECHNIQUES	W 100 R	W 120 R	W 100 Ri	W 120 Ri
<b>Tambour de fraisage</b>				
Largeur de fraisage standard	1 000 mm	1 200 mm	1 000 mm	1 200 mm
Largeur de fraisage en option	–	–	600 mm	–
Profondeur de fraisage <sup>1)</sup>	0 - 300 mm			
Diamètre de coupe	930 mm			
<b>Moteur</b>				
Fabricant	Deutz			
Type	TCD 2012 L06 2V		TCD 6.1 L6	
Refroidissement	Eau			
Nombre de cylindres	6			
Puissance nominale à 2 300 tr/min	155 kW / 208 HP / 211 ch		160 kW / 215 HP / 218 ch	
Puissance maximale à 2 300 tr/min	155 kW / 208 HP / 211 ch		160 kW / 215 HP / 218 ch	
Cylindrée	6 100 cm <sup>3</sup>			
Consommation de carburant Puissance nominale   sur chantier typique	42 l/h   17 l/h		44 l/h   18 l/h	
Niveau de puissance acoustique selon la norme EN 500-2 Moteur   poste de conduite	≤ 102 dB(A)   ≥ 80 dB(A)		≤ 105 dB(A)   ≥ 80 dB(A)	
Classe d'émissions d'échappement	EU Stage 3a / US EPA Tier 3		EU Stage 5 / US EPA Tier 4f	
<b>Système électrique</b>				
Tension d'alimentation	24 V			
<b>Capacité des réservoirs</b>				
Carburant	480 l			
AdBlue® / DEF <sup>2)</sup>	–		32 l	
Huile hydraulique	86 l			
Eau	825 l			
<b>Caractéristiques routières</b>				
Vitesse de fraisage maxi.	0 - 33 m/min (2 km/h)			
Vitesse d'avance maxi.	0 - 125 m/min (7,5 km/h)			
<b>Pneus</b>				
Dimension des pneus avant (Ø x l)	620 x 230 mm			
Dimension des pneus arrière (Ø x l)	620 x 255 mm			
<b>Chargement du matériau</b>				
Largeur de la bande de chargement	500 mm			
Capacité théorique de la bande de chargement	125 m <sup>3</sup> /h			



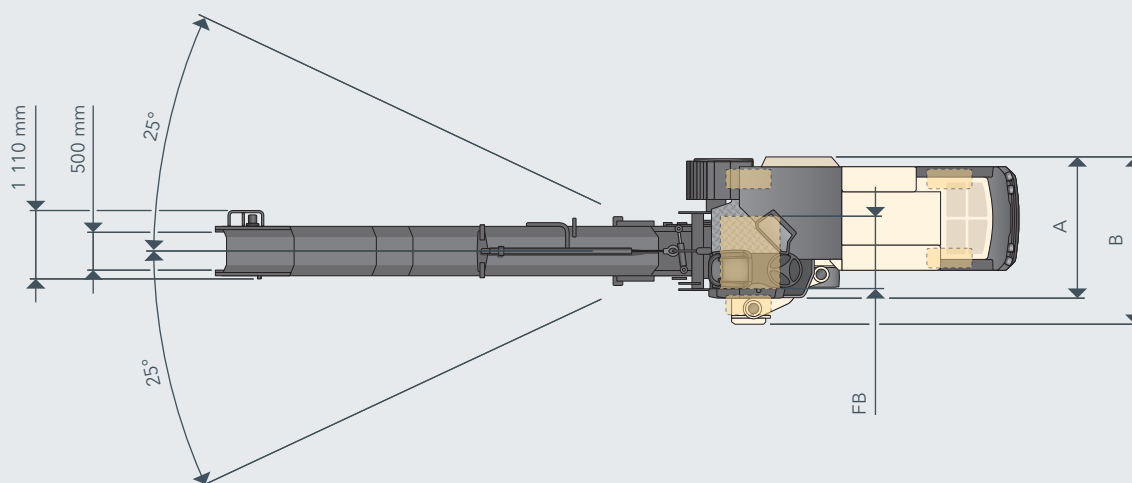
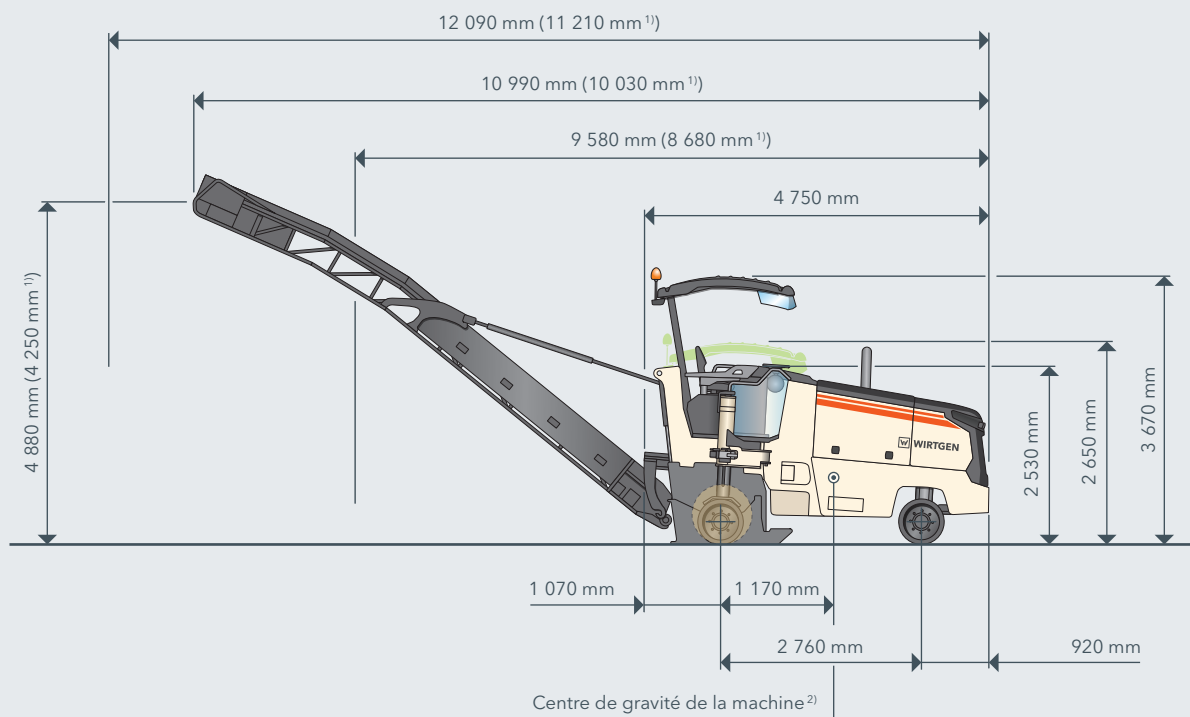
SPÉCIFICATIONS TECHNIQUES	W 100 R	W 120 R	W 100 Ri	W 120 Ri
<b>Poids de la machine de base</b>				
Poids à vide de la machine avec bande de chargement de 7 350 mm de longueur, 500 mm de largeur, sans carburant, lubrifiants, ingrédients	14 000 kg	14 650 kg	14 100 kg	14 750 kg
Poids en ordre de marche, CE <sup>3)</sup>	14 700 kg	15 350 kg	14 850 kg	15 500 kg
Poids en marche maximum (avec le plein de carburant et tous les équipements possibles)	16 650 kg	17 450 kg	16 800 kg	17 600 kg
<b>Poids carburant, lubrifiants et ingrédients</b>				
Eau		825 kg		
Carburant (0,83 kg/l)		400 kg		
AdBlue® / DEF (1,1 kg/l) <sup>2)</sup>		–	35,2 kg	
<b>Poids supplémentaires</b>				
<b>Opérateur et outils</b>				
> Opérateur		75 kg		
> 2 seaux à pics		50 kg		
> Outillage de bord		30 kg		
<b>Groupes de fraisage en option au lieu de standards</b>				
> Carter de tambour de fraisage FB600 FCS	–	–	-30 kg	–
> Carter de tambour de fraisage FB1000 FCS-L	200 kg	–	200 kg	–
> Carter de tambour de fraisage FB1200 FCS-L	–	300 kg	–	300 kg
<b>Tambours de fraisage en option au lieu de standards</b>				
> Tambour de fraisage FB600 <b>HT22 PLUS</b> LA15 avec 72 pics	–	–	-180 kg	–
> Tambour de fraisage FCS FB1000 <b>HT22 PLUS</b> avec 100 pics	20 kg	–	20 kg	–
> Tambour de fraisage FCS FB1000 <b>HT22 PLUS</b> LA18 avec 84 pics	-40 kg	–	-40 kg	–
> Tambour de fraisage FCS FB1200 <b>HT22 PLUS</b> LA18 avec 101 pics	–	-90 kg	–	-90 kg
> Tambour de fraisage FCS FB1000 <b>HT22 PLUS</b> LA8 avec 148 pics	360 kg	–	360 kg	–
> Tambour de fraisage FCS FB1200 <b>HT22 PLUS</b> LA8 avec 173 pics	–	400 kg	–	400 kg
> Tambour de fraisage FCS FB1000 <b>HT5</b> LA6X2 avec 340 pics	300 kg	–	300 kg	–
> Tambour de fraisage FCS FB1200 <b>HT5</b> LA6X2 avec 408 pics	–	360 kg	–	360 kg
<b>Poids additionnels en option</b>				
> Poids additionnel pour machine quatre roues motrices, démontable		400 kg		
<b>Équipement additionnel en option</b>				
> Bande de chargement repliable hydrauliquement. Longueur 7 350 mm, largeur 500 mm		170 kg		
> Bande de chargement repliable hydrauliquement. Longueur 6 500 mm, largeur 500 mm		100 kg		
> Toit protecteur		150 kg		

<sup>1)</sup> La profondeur de fraisage maximale peut être différente de celle indiquée compte tenu des tolérances et de l'usure.

<sup>2)</sup> AdBlue® est une marque déposée du Verband der Automobilindustrie (VDA) e. V.

<sup>3)</sup> Poids de la machine, moitié du poids du carburant, des lubrifiants et des ingrédients, outillage de bord, conducteur, sans options supplémentaires

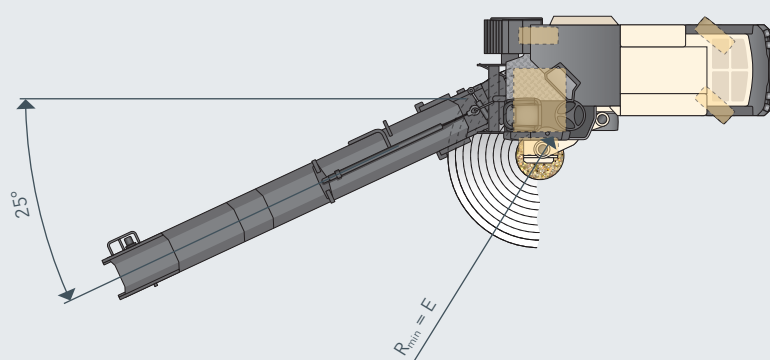
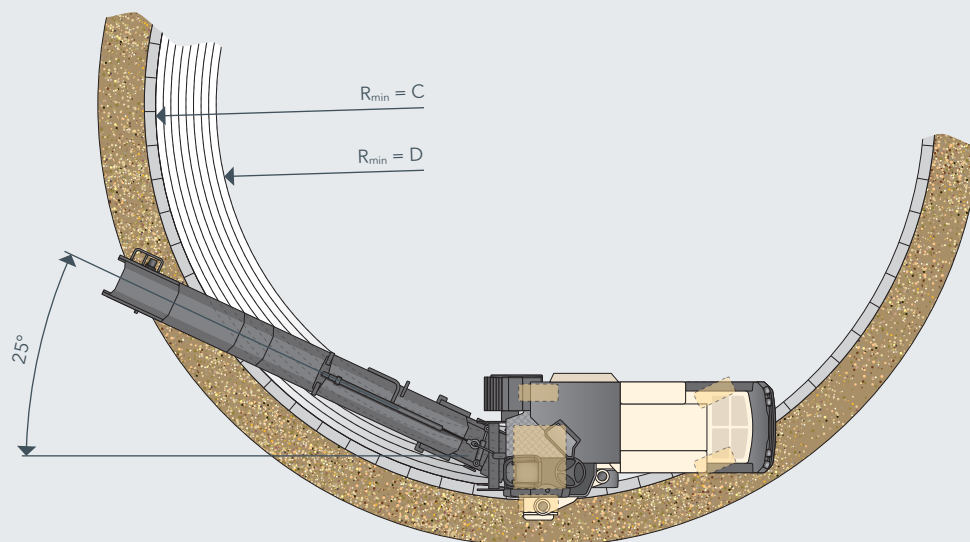
VUE LATÉRALE / VUE DU DESSUS W 100 R(i) / W 120 R(i)



	FB	A	B
W 100 Ri	600 mm	1 940 mm	2 290 mm
W 100 R / W 100 Ri	1 000 mm	1 940 mm	2 290 mm
W 120 R / W 120 Ri	1 200 mm	2 140 mm	2 490 mm

<sup>1)</sup> Bande de chargement repliable courte

## CERCLE DE FRAISAGE W 100 R(i) / W 120 R(i) À UNE PROFONDEUR DE FRAISAGE DE 150 MM



	C	D	E
<b>W 100 Ri (FB600)</b>	3 800 mm	3 200 mm	385 mm
<b>W 100 R   W 100 Ri</b>	3 800 mm	2 800 mm	385 mm
<b>W 120 R   W 120 Ri</b>	4 000 mm	2 800 mm	185 mm

ÉQUIPEMENT STANDARD	W 100 R	W 120 R	W 100 Ri	W 120 Ri
<b>Machine de base</b>				
> Capot moteur insonorisé et suspension du moteur à découplage élastique contribuant à une régularité de fonctionnement exceptionnelle et des émissions sonores réduites	■	■	■	■
<b>Groupe de fraisage</b>				
> Tendeur de courroie hydraulique à commande automatique assurant une transmission fiable de la force vers le tambour de fraisage	■	■	■	■
> Portes latérales relevables hydrauliquement droite et gauche	■	■	■	■
> Carter de tambour arrondi et porte latérale droite pour un transport optimal des fraisats contribuant à limiter les quantités résiduelles au relevage du tambour	■	■	■	■
> Le côté droit du carter de tambour est relevable afin de permettre la réalisation de travaux de maintenance ou le changement de tambour de fraisage	■	■	■	■
> Optimisé en vue d'un changement de tambour rapide grâce, notamment, à l'utilisation de goujons de centrage sur la porte latérale du tambour de fraisage	■	■	■	■
> Avec coupure de sécurité électrique automatique du tambour de fraisage	■	■	■	■
> Carter de tambour de fraisage FB1000	□	—	□	—
> Carter de tambour de fraisage FB1200	—	□	—	□
> Plaque d'étanchéité aV du groupe de fraisage, à réglage en hauteur manuel FB1000	□	—	□	—
> Plaque d'étanchéité aV du groupe de fraisage, à réglage en hauteur manuel FB1200	—	□	—	□
<b>Tambours de fraisage</b>				
> Tambour de fraisage FB1000 <b>HT22 PLUS</b> LA15 avec 100 pics	□	—	□	—
> Tambour de fraisage FB1200 <b>HT22 PLUS</b> LA18 avec 101 pics	—	□	—	□
<b>Chargement du matériau fraisé</b>				
> Machine préparée pour le déversement de fraisats optionnel au moyen d'une bande chargement	■	■	■	■
> Vitesse de bande réglable en continu	■	■	■	■
> Angle de pivotement de bande de 25 degrés à droite / gauche optimisant considérablement les opérations de chargement	■	■	■	■
> Machine avec pré-équipement hydraulique pour une bande de chargement - Raccord boulonné	□	□	□	□
> Bande de chargement, longue de 7.350 mm, large de 500 mm	□	□	□	□
<b>Commande de la machine et nivellement</b>				
> Indicateur de profondeur de fraisage numérique sur le boîtier	□	□	□	□
<b>Poste de conduite</b>				
> Poste de conduite avec siège conducteur ergonomique, tableau de commande sur la droite et indicateur de profondeur de fraisage sur l'affichage	■	■	■	■
> Console de direction à hauteur et inclinaison réglables permettant une adaptation idéale du poste de commande à l'opérateur	■	■	■	■
> 3 rétroviseurs	■	■	■	■
> Le design de la machine offre une visibilité parfaite sur les bords de fraisage droit et gauche ainsi que sur la zone de travail située à droite devant le tambour	■	■	■	■
> Accès confortable au poste de commande avec éclairage nocturne et bord inférieur rabattable, particulièrement bas	■	■	■	■
> Protection anti-vandales des éléments de commande	■	■	■	■
> Siège conducteur standard	□	□	□	□
> Poste de conduite sans toit	□	□	□	□

ÉQUIPEMENT STANDARD	W 100 R	W 120 R	W 100 Ri	W 120 Ri
<b>Train de roulement et réglage de la hauteur</b>				
> Réglage de nivellement précis par étapes de 1 ou 5 mm depuis le pupitre de commande machine	■	■	■	■
> Transmission hydraulique toutes roues motrices réglable en continu comportant trois plages de vitesses	■	■	■	■
> Régulation de charge numérique, blocage de différentiel hydraulique à commande manuelle (via le diviseur de débit)	■	■	■	■
> Pneus en caoutchouc plein particulièrement larges pour des pressions au sol infimes et une traction optimale	■	■	■	■
> Pour le fraisage le long de bordures de trottoir, la roue arrière droite peut être pivotée hydrauliquement devant le tambour de fraisage depuis le poste de conduite	■	■	■	■
> Frein hydraulique à ressort accumulateur	■	■	■	■
> Réglage de nivellement proportionnel à l'arrière	■	■	■	■
> Essieu avant pour version avec FB1000 / FB1200	□	□	□	□
<b>Divers</b>				
> Concept de poids flexible grâce à des lestés optionnels	■	■	■	■
> Centre de gravité particulièrement bas assurant une stabilité parfaite de la machine	■	■	■	■
> Châssis machine robuste et facile d'entretien offrant une garde au sol optimale et des porte-à-faux réduits	■	■	■	■
> Dispositif de remorquage	■	■	■	■
> Avertisseur sonore de recul	■	■	■	■
> Jeu d'outillage très fourni avec coffre à outils verrouillable et rangement supplémentaire offrant de la place pour deux seaux à pics	■	■	■	■
> Pré-équipement de la machine pour l'installation de l'unité de commande WITOS FleetView	■	■	■	■
> Certification de type européenne, label EuroTest et conformité CE	■	■	■	■
> Habillage standard blanc crème RAL 9001	□	□	□	□
> WITOS - Solution télématique professionnelle pour optimisation du service et de l'utilisation de la machine	□	□	□	□
> Kit d'éclairage halogène / LED avec gyrophare	□	□	□	□

- = Équipement standard  
 □ = Équipement standard, remplaçable au choix par équipement en option  
 □ = Équipement en option

ÉQUIPEMENT EN OPTION	W 100 R	W 120 R	W 100 Ri	W 120 Ri
<b>Groupe de fraisage</b>				
> Carter de tambour de fraisage FCS FB600	—	—	<input type="checkbox"/>	—
> Carter de tambour de fraisage FCS-L FB1000	<input type="checkbox"/>	—	<input type="checkbox"/>	—
> Carter de tambour de fraisage FCS-L FB1200	—	<input type="checkbox"/>	—	<input type="checkbox"/>
> Plaque d'étanchéité aV du groupe de fraisage, à réglage en hauteur manuel FB600	—	—	<input type="checkbox"/>	—
> Système anti-plaque étanche flottant cdé hydrauliquement, avec détecteur de surcharge FB600	—	—	<input type="checkbox"/>	—
> Système anti-plaque étanche flottant cdé hydrauliquement, avec détecteur de surcharge FB1000	<input type="checkbox"/>	—	<input type="checkbox"/>	—
> Système anti-plaque étanche flottant cdé hydrauliquement, avec détecteur de surcharge FB1200	—	<input type="checkbox"/>	—	<input type="checkbox"/>
> Détecteur de surcharge sur le reprofileur largeur FB600	—	—	<input type="checkbox"/>	—
> Détecteur de surcharge sur le reprofileur largeur FB1000 / 1200	<input type="checkbox"/>	<input type="checkbox"/>	<input type="checkbox"/>	<input type="checkbox"/>
> Position flottante active sur les panneaux latéraux droit et gauche	<input type="checkbox"/>	<input type="checkbox"/>	<input type="checkbox"/>	<input type="checkbox"/>
<b>Tambours de fraisage</b>				
> Tambour de fraisage FCS FB1000 <b>HT22 PLUS</b> LA15 avec 100 pics	<input type="checkbox"/>	—	<input type="checkbox"/>	—
> Tambour de fraisage FCS FB1000 <b>HT22 PLUS</b> LA18 avec 84 pics	<input type="checkbox"/>	—	<input type="checkbox"/>	—
> Tambour de fraisage FCS FB1000 <b>HT22 PLUS</b> LA8 avec 148 pics	<input type="checkbox"/>	—	<input type="checkbox"/>	—
> Tambour de fraisage FCS FB1000 <b>HT5</b> LA6x2 avec 340 pics	<input type="checkbox"/>	—	<input type="checkbox"/>	—
> Tambour de fraisage FCS FB1200 <b>HT22 PLUS</b> LA18 avec 101 pics	—	<input type="checkbox"/>	—	<input type="checkbox"/>
> Tambour de fraisage FCS FB1200 <b>HT22 PLUS</b> LA8 avec 173 pics	—	<input type="checkbox"/>	—	<input type="checkbox"/>
> Tambour de fraisage FCS FB1200 <b>HT5</b> LA6x2 avec 408 pics	—	<input type="checkbox"/>	—	<input type="checkbox"/>
> Tambour de fraisage FB600 <b>HT22 PLUS</b> LA15 avec 72 pics	—	—	<input type="checkbox"/>	—
> Tambour de fraisage FB80 <b>HT02</b> profondeur de fraisage FT250 avec 30 pics	—	—	<input type="checkbox"/>	—
> Unité de fraisage FCS FB400 <b>HT22 PLUS</b> LA15 avec 61 pics	—	—	<input type="checkbox"/>	—
> Unité de fraisage FCS FB500 <b>HT22 PLUS</b> LA15	—	—	<input type="checkbox"/>	—
<b>Chargement du matériau fraisé</b>				
> Machine avec pré-équipement hydraulique pour une bande chargement - raccord rapide	<input type="checkbox"/>	<input type="checkbox"/>	<input type="checkbox"/>	<input type="checkbox"/>
> Bande de chargement longue de 7.350 mm et large de 500 mm, repliable hydrauliquement	<input type="checkbox"/>	<input type="checkbox"/>	<input type="checkbox"/>	<input type="checkbox"/>
> Bande de chargement longue de 6.500 mm et large de 500 mm, repliable hydrauliquement	<input type="checkbox"/>	<input type="checkbox"/>	<input type="checkbox"/>	<input type="checkbox"/>
> Machine avec pré-équipement pour bande sans bande de chargement (largeur FB600)	—	—	<input type="checkbox"/>	—
> Machine avec pré-équipement pour bande sans bande de chargement (largeur FB1000)	<input type="checkbox"/>	—	<input type="checkbox"/>	—
> Machine avec pré-équipement pour bande sans bande de chargement (largeur FB1200)	—	<input type="checkbox"/>	—	<input type="checkbox"/>
> Adaptateur de raccord hydraulique raccord fileté pour bande de chargement supplémentaire	<input type="checkbox"/>	<input type="checkbox"/>	<input type="checkbox"/>	<input type="checkbox"/>
> Adaptateur de raccord hydraulique raccord rapide pour bande de chargement supplémentaire	<input type="checkbox"/>	<input type="checkbox"/>	<input type="checkbox"/>	<input type="checkbox"/>

ÉQUIPEMENT EN OPTION	W 100 R	W 120 R	W 100 Ri	W 120 Ri
<b>Commande de la machine et nivellement</b>				
> Système de nivellement <b>LEVEL PRO PLUS</b> à gauche et à droite	<input type="checkbox"/>	<input type="checkbox"/>	<input type="checkbox"/>	<input type="checkbox"/>
> Capteur de devers (RAPID SLOPE) pour système de nivellement <b>LEVEL PRO PLUS</b>	<input type="checkbox"/>	<input type="checkbox"/>	<input type="checkbox"/>	<input type="checkbox"/>
> Bras de nivellement avec capteur pour système de nivellement <b>LEVEL PRO PLUS</b>	<input type="checkbox"/>	<input type="checkbox"/>	<input type="checkbox"/>	<input type="checkbox"/>
<b>Poste de conduite</b>				
> Siège conducteur confort avec chauffage	<input type="checkbox"/>	<input type="checkbox"/>	<input type="checkbox"/>	<input type="checkbox"/>
> Poste de conduite avec toit et éléments protecteurs latéraux	<input type="checkbox"/>	<input type="checkbox"/>	<input type="checkbox"/>	<input type="checkbox"/>
> Poste de conduite avec toit, hauteur réglable manuellement	<input type="checkbox"/>	<input type="checkbox"/>	—	—
<b>Train de roulement et réglage de la hauteur</b>				
> Essieu avant pour version avec FB600	—	—	<input type="checkbox"/>	—
> Vitesse de transfert accrue (jusqu'à 7,5 km/h)	<input type="checkbox"/>	<input type="checkbox"/>	<input type="checkbox"/>	<input type="checkbox"/>
> Guidage de précision à l'aide de boutons (FB1000 / 1200)	<input type="checkbox"/>	<input type="checkbox"/>	<input type="checkbox"/>	<input type="checkbox"/>
> Commande de direction de précision par boutons-poussoirs (FB600)	—	—	<input type="checkbox"/>	—
<b>Divers</b>				
> Habillage sur demande du client	<input type="checkbox"/>	<input type="checkbox"/>	<input type="checkbox"/>	<input type="checkbox"/>
> Version sans WITOS	<input type="checkbox"/>	<input type="checkbox"/>	<input type="checkbox"/>	<input type="checkbox"/>
> Kit d'éclairage à LED de grande puissance avec gyrophare	<input type="checkbox"/>	<input type="checkbox"/>	<input type="checkbox"/>	<input type="checkbox"/>
> Contre-poids 400 kg amovible pour machine à quatre roues	<input type="checkbox"/>	<input type="checkbox"/>	<input type="checkbox"/>	<input type="checkbox"/>
> Chariot de manutention facilitant le changement de tambour de fraisage, largeur max. FB1300	<input type="checkbox"/>	<input type="checkbox"/>	<input type="checkbox"/>	<input type="checkbox"/>
> Outil de centrage facilitant le changement des tambours de fraisage	<input type="checkbox"/>	<input type="checkbox"/>	<input type="checkbox"/>	<input type="checkbox"/>
> Préchauffage électrique du filtre à carburant	—	—	<input type="checkbox"/>	<input type="checkbox"/>
> Pompe de remplissage d'eau à entraînement hydraulique	<input type="checkbox"/>	<input type="checkbox"/>	<input type="checkbox"/>	<input type="checkbox"/>
> Chasse-pic hydraulique	<input type="checkbox"/>	<input type="checkbox"/>	<input type="checkbox"/>	<input type="checkbox"/>
> Enregistrement des données d'exploitation sur le boîtier de commande	<input type="checkbox"/>	<input type="checkbox"/>	<input type="checkbox"/>	<input type="checkbox"/>
> Système de contrôle avec 2 caméras et 1 moniteur	<input type="checkbox"/>	<input type="checkbox"/>	<input type="checkbox"/>	<input type="checkbox"/>
> Support de plaque d'immatriculation avec éclairage LED	<input type="checkbox"/>	<input type="checkbox"/>	<input type="checkbox"/>	<input type="checkbox"/>

■ = Équipement standard

■ = Équipement standard, remplaçable au choix par équipement en option

□ = Équipement en option

**WIRTGEN GmbH**

Reinhard-Wirtgen-Str. 2  
53578 Windhagen  
Allemagne

T: +49 2645 131-0  
F: +49 2645 131-392  
M: info@wirtgen.com

 [www.wirtgen.de](http://www.wirtgen.de)



Pour plus d'informations, scanner le code.