

Potente fresadora de carga trasera para trabajos de fresado profesionales

FRESADORA EN FRÍO

W 50 R(i) | W 60 R(i)



POTENTE FRESADORA DE CARGA TRASERA PARA TRABAJOS DE FRESADO PROFESIONALES



La potente fresadora en frío de medio metro destaca por su concepto de manejo eficiente con una anchura de trabajo de 0,5 o 0,6 m.

Las funciones adicionales y automáticas sencillas aumentan el potencial de rendimiento para un rápido desarrollo de las obras.

El sistema automático de nivelación **LEVEL PRO PLUS**, integrado en el control de la máquina, garantiza resultados de fresado precisos.

La gran cantidad de tambores de fresado diferentes proporciona una mayor flexibilidad y aprovechamiento de la máquina.

El potente sistema de carga trasera ofrece posibilidades de ajuste flexibles para la carga óptima de material.

FRESADORAS EN FRÍO DE WIRTGEN



FRESADORAS PEQUEÑAS

- > Anchura de fresado hasta 1.300 mm
- > Profundidad de fresado hasta 300 mm

FRESADORAS COMPACTAS

- > Anchura de fresado hasta 1.900 mm
- > Profundidad de fresado hasta 330 mm

FRESADORA GRANDE

- > Anchura de fresado hasta 4.400 mm
- > Profundidad de fresado hasta 350 mm

RESUMEN DE LOS ASPECTOS DESTACADOS

Perfectamente equipadas

01 Nivelación precisa e intuitiva with LEVEL PRO PLUS

- > Manejo sencillo e intuitivo with **LEVEL PRO PLUS**
- > Completamente integrado en el control de máquina
- > Muchas nuevas funciones adicionales y automáticas
- > Medición de la profundidad de fresado mediante sensores de medición de desplazamiento dispuestos en los cilindros hidráulicos de los protegecantos
- > Sensor de ultrasonido en el brazo de nivelación extensible a la izquierda

02 Apoyabrazos multifuncional muy eficiente

- > Apoyabrazos multifuncional ergonómico con display de mando a color
- > Regulación adicional de la altura de la máquina en el apoyabrazos multifuncional
- > Visualización de los datos de trabajo en el display de mando
- > Teclado de favoritos libremente programable

03 Perfección en términos de visibilidad, comodidad y ergonomía

- > Visibilidad óptima sobre el protegecantos derecho e izquierdo
- > Sistema de cámara de alta calidad para abarcar con la vista las zonas de trabajo importantes
- > Asiento confortable del conductor de diseño ergonómico con calefacción incluida



04 Funciones efectivas de dirección

- > Ruedas delanteras anchas y desalineadas
- > Ángulo de giro extremadamente amplio de las ruedas delanteras
- > Función de dirección automática de la rueda trasera derecha

05 Maniobras dinámicas y rápidas

- > Velocidad de marcha de hasta 12 km/h
- > Dirección rápida mediante volante
- > Dirección sumamente precisa mediante la dirección de precisión dispuesta en el apoyabrazos multifuncional
- > Marcha atrás con el tambor de fresado activado

06 Rápido giro hacia dentro de la rueda trasera derecha

- > Giro hacia dentro rápido y automático de la rueda trasera derecha sin hacer descender el tambor de fresado
- > Sistema de bloqueo seguro y firme en la posición final
- > Cojinete de deslizamiento robusto

07 Alto rendimiento gracias a una tecnología de corte superior

- > Sistema de portapicas HT08 resistente al desgaste
- > Distancia mínima del canto exterior de la máquina al canto de fresado para generar franjas pequeñas
- > Protegecantos de elevación por medios hidráulicos con posición flotante proactiva para la elevación automática en subsuelos de material suelto
- > Elevación automática del rascador mediante sensor de sobrecarga
- > Rascador desacoplado de la cinta de descarga para la carga parcial incluso a profundidad de fresado máxima
- > Cepillos para limpiar superficies de fresado

08 Máximo rendimiento gracias a la capacidad de carga elevada

- > Cinta extraancha de 350 mm y nervaduras de gran altura de 25 mm para una gran capacidad de transporte
- > Ángulo de giro de la cinta elevado
- > Cinta plegable hidráulica para el plegado rápido en la obra
- > Acoplamiento de cambio rápido para montar y desmontar la cinta de descarga con toda facilidad

**09 Gran tracción gracias a una distribución óptima del peso**

- > Pesos adicionales variables hasta 1.000 kg
- > Centro de gravedad de la máquina especialmente bajo
- > Depósitos de gasóleo y agua dispuestos de manera neutral y central
- > Máquina muy estable en el modelo de tres y cuatro ruedas

10 La máxima productividad en su clase

- > Enorme potencia del motor con momento de giro máximo
- > Moderno control del motor para un consumo mínimo de gasóleo
- > Tres velocidades de giro diferentes del tambor de fresado
- > Tensor de correas de accionamiento de conmutación hidráulica

NIVELACIÓN LEVEL PRO PLUS PRECISA E INTUITIVA

El factor decisivo a la hora de fresar es la eliminación de firmes a la profundidad especificada. La tecnología intuitiva de nivelación **LEVEL PRO PLUS** de WIRTGEN garantiza el cumplimiento sumamente preciso de la profundidad de fresado.

Manejo sencillo e intuitivo with LEVEL PRO PLUS

El sistema de nivelación **LEVEL PRO PLUS**, desarrollado especialmente para fresadoras en frío, se puede operar de forma intuitiva y sencilla a través de un regulador giratorio con una sola mano, escogiendo libremente el diseño del menú. **LEVEL PRO PLUS** destaca por su fresado preciso.

Completamente integrado

La integración completa del sistema de nivelación **LEVEL PRO PLUS** en el control de máquina permite un grado muy alto de automatización.

Funciones adicionales y funciones automáticas

El sistema de nivelación **LEVEL PRO PLUS** ofrece muchas funciones automáticas y adicionales que agilizan el trabajo del operador, lo que repercute también en una mayor rapidez de los procesos de trabajo.

Sensores de medición de desplazamiento

Unos robustos sensores de medición del desplazamiento integrados en los cilindros hidráulicos de los protegacantos van palpando la línea de referencia que se visualiza directamente en el display de mando del sistema **LEVEL PRO PLUS** de alta resolución.

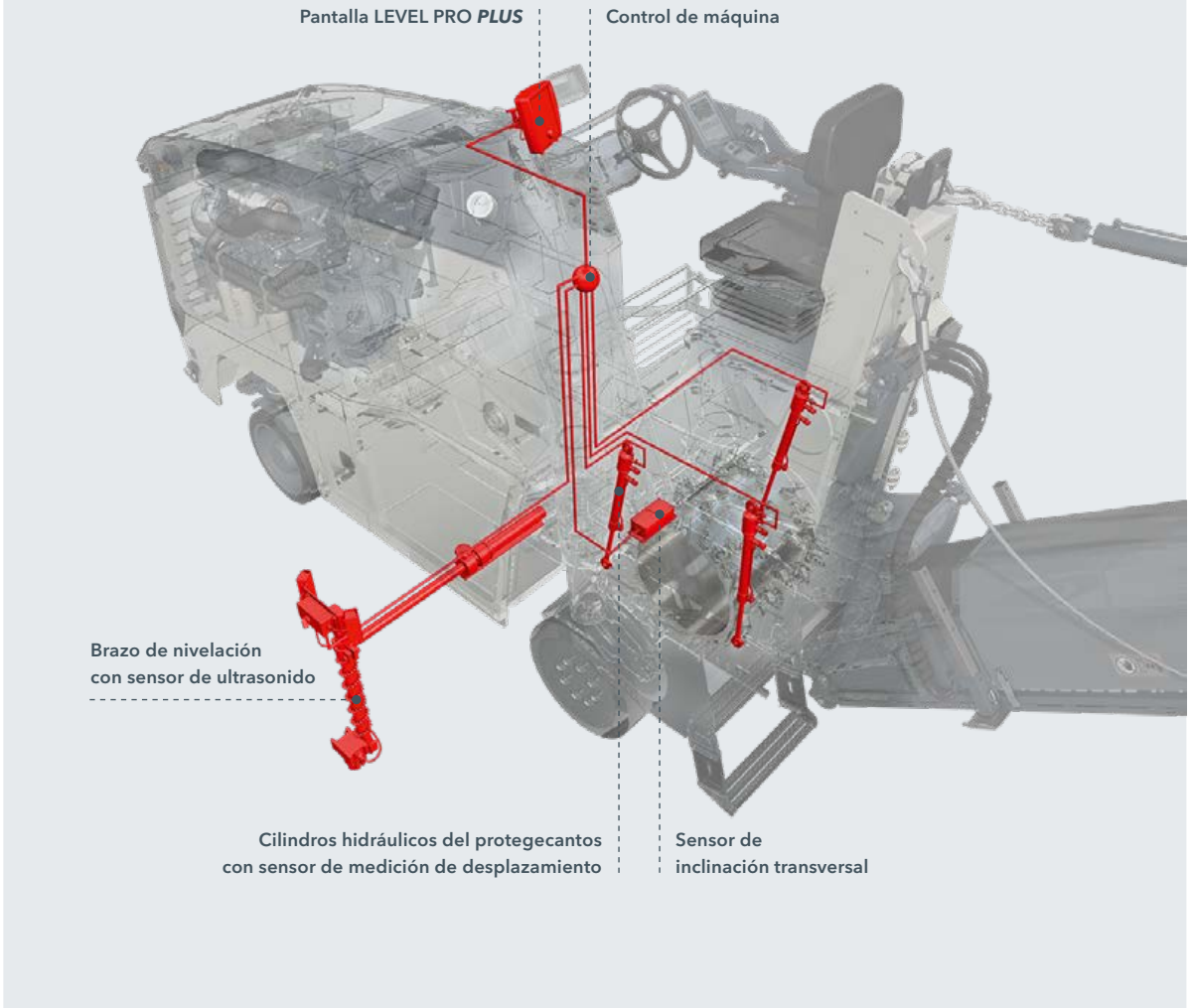
Brazo nivelador

El brazo nivelador ampliable mediante un sistema telescópico con sensor de ultrasonido para el palpamiento de puntos de referencia en un área de hasta 2,0 m del lado izquierdo de la máquina permite obtener resultados de fresado perfectos incluso con trabajos de nivelación complejos.

01



02



01 LEVEL PRO PLUS

es sinónimo de excelente calidad de nivelación a una alta velocidad de trabajo.

02 El sistema de nivelación funciona con los más variados sensores.

03 El manejo sencillo posibilita un proceso de nivelación eficiente.



03



Siempre a la altura
LEVEL PRO PLUS

Usar la mejor referencia
Brazo nivelador a la izquierda con 2 m de alcance

APOYABRAZOS MULTIFUNCIONAL MUY EFICIENTE

El eficiente apoyabrazos multifuncional de la W 50 R(i) / W 60 R(i) no solo contribuye a procesos más rápidos y mejores resultados, sino a que el operario esté más satisfecho.

Apoyabrazos multifuncional de diseño ergonómico

El apoyabrazos multifuncional y ajustable de manera individual combina un diseño innovador con una óptima facilidad de manejo. La información importante se visualiza en color en el display de mando. Además, el apoyabrazos multifuncional está perfectamente integrado en el concepto de manejo de toda la flota de fresadoras pequeñas de WIRTGEN y permite trabajar inmediatamente de forma productiva.

Datos de trabajo

Es posible visualizar automáticamente, por ejemplo, el peso y el volumen del material fresado, las superficies fresadas o el número de camiones cargados. Con estos datos de trabajo se pueden registrar los rendimientos por jornada.

Teclado de favoritos

Es posible activar cuatro pulsadores con 20 funciones diferentes como favoritos.

Regulación adicional de la altura

La regulación hidráulica proporcional de la altura, incluida función de memoria de la profundidad de fresado, se realiza cómodamente mediante el apoyabrazos multifuncional.

01





- 01** El operario tiene todo bajo control con una sola mano.
- 02** El puesto del maquinista ergonómico con apoyabrazos multifuncional incrementa enormemente la productividad de la máquina.

Todo bajo control

Reposabrazos multifuncional ergonómico

De un vistazo

Pantalla en color con información destacada

PERFECCIÓN EN CUANTO A VISIBILIDAD, CONFORT Y ERGONOMÍA

La visibilidad, el confort y la ergonomía perfectos constituyen, en especial a largo plazo, factores de rentabilidad. A fin de cuentas, implican más productividad y rendimiento en cada trabajo.

Visibilidad perfecta

La geometría optimizada del puesto del maquinista permite una visibilidad absoluta, no solo sobre el protegecantos derecho, sino también sobre el izquierdo. Además, el chasis de diseño reducido ofrece una visibilidad absoluta sobre el canto de fresado derecho, y el soporte compacto de la cinta de carga, sobre la superficie de fresado en el área trasera.

Sistema de cámara de alta calidad

El sistema de cámara / monitor está compuesto de dos cámaras y de un monitor muy resistente. El monitor muestra las imágenes de alta resolución de las cámaras que hay en el extremo de la cinta de descarga y debajo de la máquina, que muestran respectivamente la situación de carga y el área de delante de la caja del tambor de fresado.

Siento del conductor comfortable

El asiento del conductor comfortable, giratorio y ergonómico con calefacción permite que el operario trabaje de manera relajada. Además, mejora la visibilidad hacia los lados y hacia atrás.

01





02

- 01 El trabajo ergonómico aumenta la productividad.
- 02 Visibilidad total garantizada sobre el protegicantos derecho e izquierdo.

Plena concentración en el proceso de fresado

La mejor visibilidad posible más un eficaz sistema de cámara / monitor

Trabajo relajado

Asiento del conductor confortable

FUNCIONES EFECTIVAS DE DIRECCIÓN

La W 50 R(i) / W 60 R(i) es la fresadora 16 en frío más manio-
brable de su clase. No importa si se trata de fresar radios es-
trechos, girar en espacios angostos o desplazarse alrededor de
algún obstáculo: la máquina ahorra el máximo tiempo posible.

Ruedas delanteras anchas y desalineadas

Las ruedas desalineadas con 15 cm de diferencia y situadas
en el eje delantero (modelo de cuatro ruedas) se desplazan en
un ángulo de giro hacia la derecha «en una sola vía». Esto me-
jora el desplazamiento alrededor de obstáculos y en bordes
de terrenos. Las ruedas delanteras extraanchas disminuyen,
además, la carga por superficie con un desgaste reducido.

Ángulo de giro muy grande

El gran ángulo de giro hacia la izquierda y la derecha garanti-
za radios de viraje mínimos y, con ello, maniobras rápidas
incluso en pasajes estrechos.

Función de dirección automática

La función automática de dirección de la rueda trasera derecha
retraída hace de la fresadora pequeña no solo una máquina muy
manio-
brable, sino que también reduce al mínimo el desgaste de
los neumáticos.

Trepa sobre los obstáculos

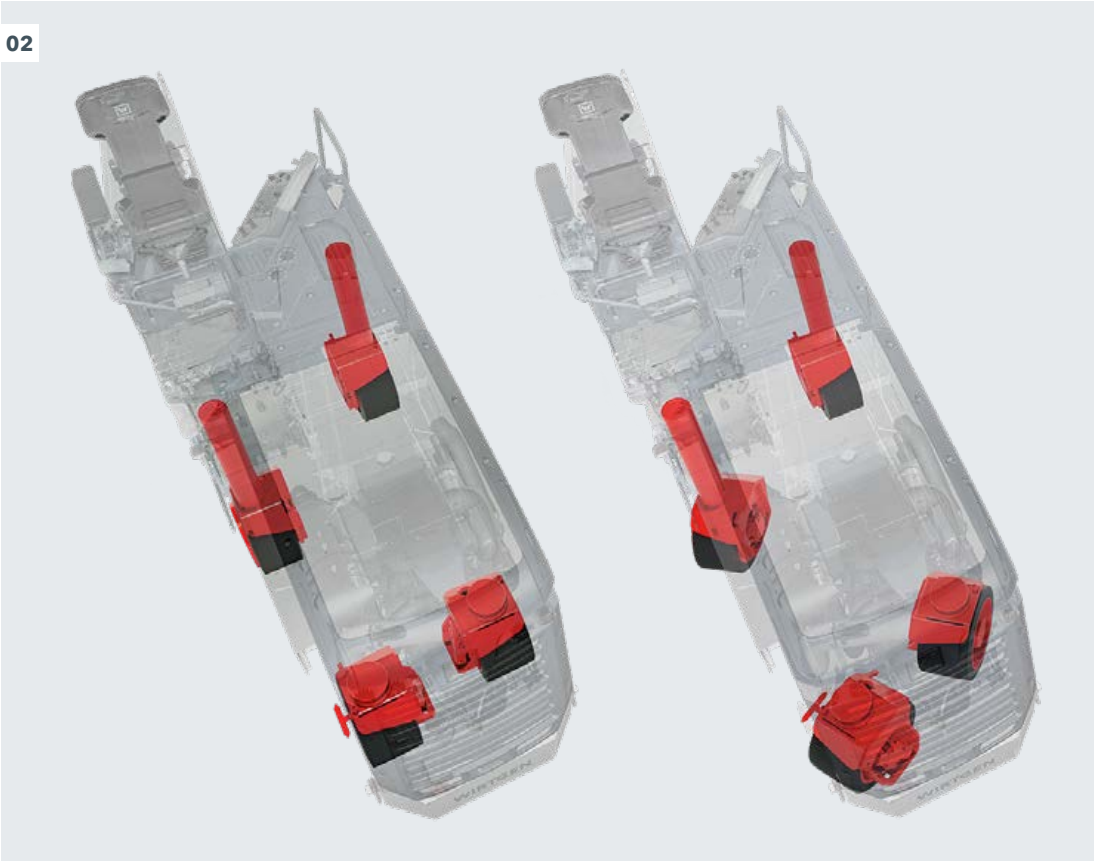
Ruedas delanteras desalineadas

Supera cualquier curva

Enorme ángulo de dirección



02



01 El enorme ángulo de giro facilita el trabajo en obras estrechas.

02 Las ruedas delanteras desalineadas mejoran el desplazamiento sobre obstáculos y bordes de terrenos.



MANIOBRAS DINÁMICAS Y RÁPIDAS

La W 50 R(i) / W 60 R(i) también es la fresadora en frío más rápida de su clase. Durante la marcha rápida y autónoma hacia la siguiente obra, esta máquina es siempre la primera en llegar a la meta:

Dirección rápida

Si en algún momento específico no se puede prescindir de una dirección especialmente rápida, como al maniobrar o girar, la dirección se lleva a cabo a través del volante.

Dirección táctil

El sistema hidráulico de dirección sumamente sensible permite la dirección precisa y suave incluso mediante el apoyabrazos multifuncional derecho.

Velocidad máxima de 12 km/h

La velocidad de marcha de hasta 8 km/h (modelo de tres ruedas) o de hasta 12 km/h (modelo de cuatro ruedas) asegura un desarrollo de la obra extremadamente rápido.

Marcha atrás con el tambor de fresado conectado

La posibilidad de dar marcha atrás con el tambor de fresado conectado permite maniobrar de forma sencilla y rápida en la obra.



01 La dirección de precisión permite una dirección exacta.

02 La fresadora pequeña destaca por sus rápidas maniobras en espacios estrechos.

02



Ahorro de tiempo durante el traslado
Velocidad de hasta 12 km/h

Precisión de dirección en estado puro
Dirección táctil

RÁPIDO GIRO HACIA DENTRO DE LA RUEDA TRASERA DERECHA

Tiempo récord: en solo 30 s

Rueda trasera con giro automático hacia adentro

No daña el tambor de fresado ni el subsuelo

Giro hacia adentro sin contacto con el suelo

Posición
«hacia fuera»

Posición
«hacia dentro»

Gracias a la rueda trasera derecha girada hacia dentro se puede fresar con precisión a lo largo de obstáculos como bordillos o muros.

Gracias a la rueda trasera derecha retraída se puede fresar a lo largo de obstáculos como bordillos o muros.

Giro automático hacia dentro

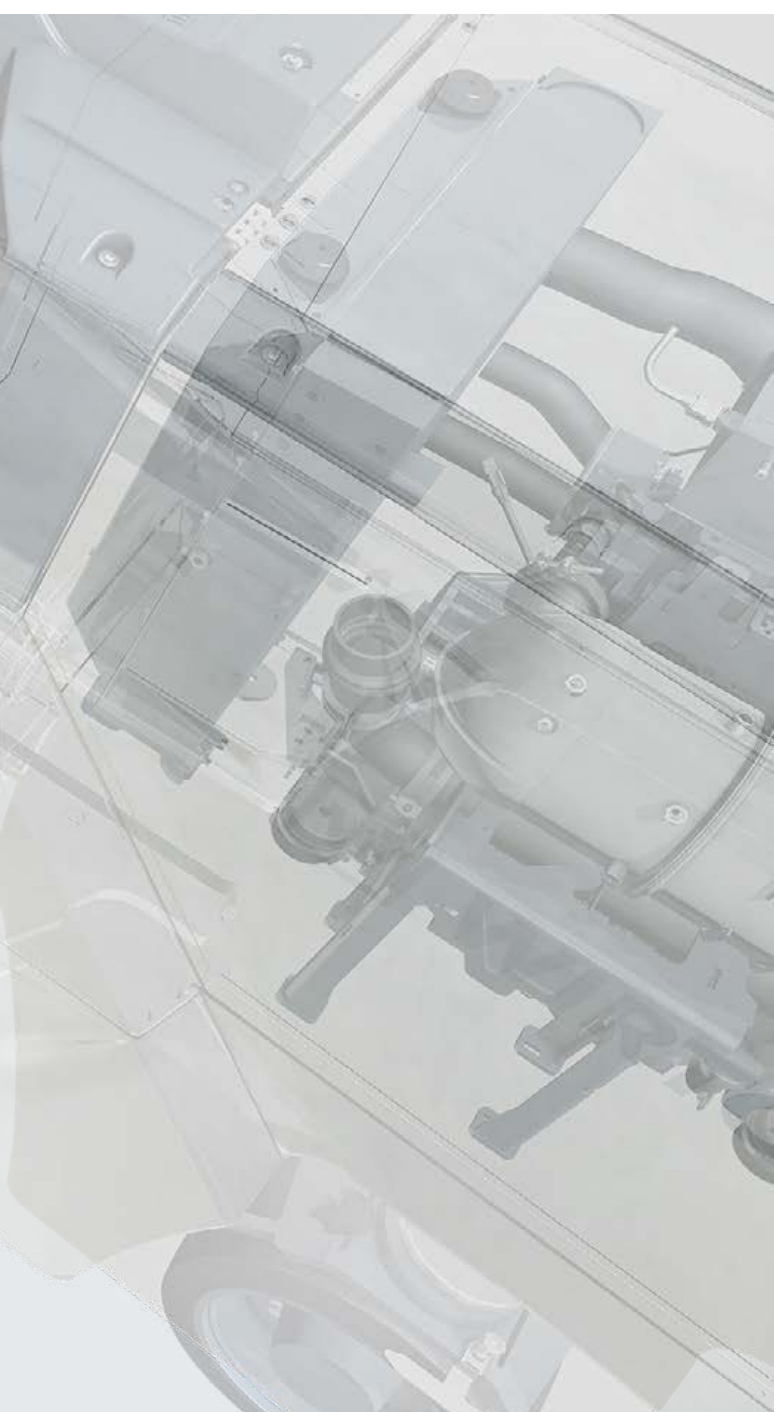
Para fresar a lo largo de bordillos u otros obstáculos es posible girar la rueda de soporte trasera derecha de forma hidráulica desde el puesto del maquinista delante del tambor de fresado, sin incorporar el tambor de fresado. Este proceso se realiza extremadamente rápido, en 30 segundos. Además, como el tambor de fresado no tiene más contacto con el suelo durante el giro, queda descartada la posibilidad de que las picas o la superficie sufran daños.

Sistema de bloqueo firme

La conexión segura y firme de la rueda trasera derecha al chasis en la posición final reduce el desgaste y aumenta la precisión.

Cojinete de deslizamiento robusto

Con el cojinete de deslizamiento robusto y resistente al desgaste se logra un juego mínimo en la cinemática y, con ello, resultados de fresado precisos y uniformes.



ALTO RENDIMIENTO GRACIAS A UNA TECNOLOGÍA DE CORTE SUPERIOR

Las soluciones inteligentes en torno al tambor de fresado, el protegecantos, el rascador y el dispositivo sujetador de la cinta hacen que el fresado sea en general más rápido, sencillo y de mejor calidad.

Sistema de portapicas HT08

El nuevo sistema de portapicas HT08 destaca por su alta resistencia al desgaste y larga vida útil.

Pequeñas franjas marginales

Gracias a la distancia extremadamente corta entre el canto de fresado derecho y el canto exterior de la máquina, solo se generan franjas restantes muy pequeñas.

Protegecantos de elevación hidráulica con posición flotante proactiva

Los sensores de sobrecarga dispuestos en los protegecantos izquierdo y derecho provocan una breve elevación del protegecantos para evitar que se hunda en subsuelos blandos.

Elevación automática del rascador

Unos sensores de sobrecarga protegen la unidad de fresado frente a posibles daños: activan una breve elevación del rascador, por ejemplo para evadir obstáculos o irregularidades.



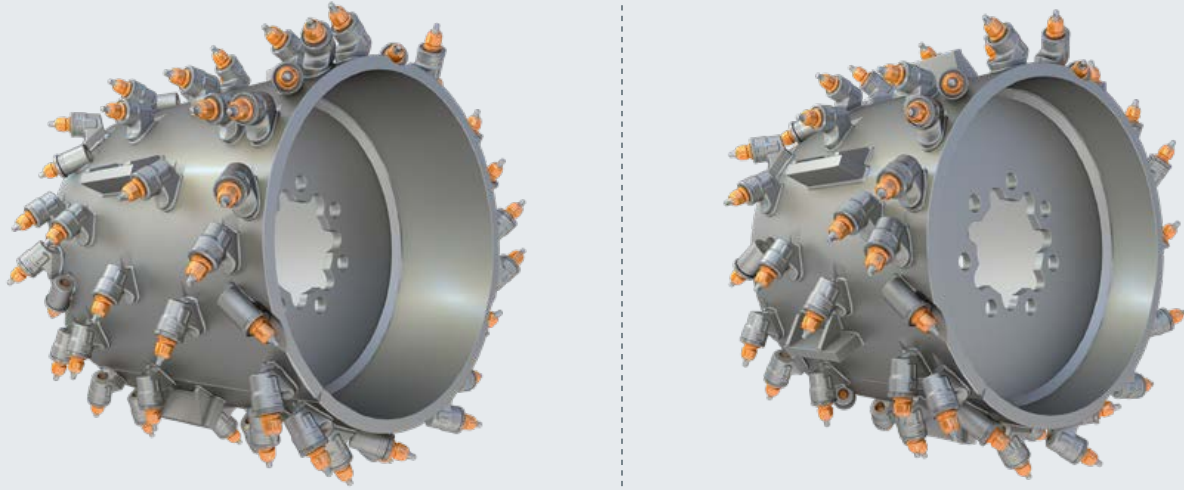
Resistencia y durabilidad

HT08 con mayor durabilidad

Fresado más preciso

Cepillo opcional

Amplio campo de aplicación gracias a la gran variedad de tambores de fresado disponibles.



Rascador desacoplado

El rascador está desacoplado de la cinta de descarga y permite la carga parcial incluso al fresar a profundidad máxima de fresado.

01 El protegacantos se puede elevar de forma hidráulica a ambos lados de la máquina.

02 La caja del tambor de fresado redonda permite un transporte de material óptimo a hasta 210 mm de profundidad de fresado.

Cepillos

La unidad barredora situada en la parte frontal de la máquina se encarga de limpiar la superficie de fresado con unos cepillos de disco para, a continuación, fresar de manera muy precisa una vía específica.



MÁXIMO RENDIMIENTO GRACIAS A LA ALTA CAPACIDAD DE CARGA

El éxito de una fresadora en frío depende siempre de su sistema de carga. Es por ello que el sistema de carga de material de la W 50 R(i) / W 60 R(i) se ha concebido para alcanzar el más alto rendimiento.

Gran ángulo de giro de la cinta

Los amplios ángulos de giro de la cinta de 30° a la izquierda y a la derecha, respectivamente, permiten la carga de material incluso en situaciones de obra difíciles.

Cinta de 350 mm de ancho con nervaduras de 25 mm de altura

La gran anchura de 350 mm de la cinta y la altura de las nervaduras de 25 mm garantizan una capacidad de transporte elevada.

Cinta plegable hidráulica

La cinta plegable hidráulica garantiza el plegado rápido de la cinta de descarga en cualquier situación de obra, así como su transporte sencillo.

Acoplamiento de cambio rápido

El acoplamiento de cambio rápido garantiza el empalme sencillo de las conexiones hidráulicas durante el montaje o desmontaje de la cinta de descarga.

Transporte de la máquina a medida

Cinta plegable hidráulica

La cinta de descarga se monta muy rápido

Acoplamiento de cambio rápido



01 La fresadora pequeña ofrece una carga de material potente y eficiente.

02 El gran ángulo de giro de la cinta a ambos lados de la máquina permite una carga flexible de material.

03 La cinta plegable reduce la longitud de transporte de la máquina.

04 El acoplamiento de cambio rápido acelera el montaje y desmontaje de la cinta de descarga.



GRAN TRACCIÓN GRACIAS A UNA DISTRIBUCIÓN ÓPTIMA DEL PESO

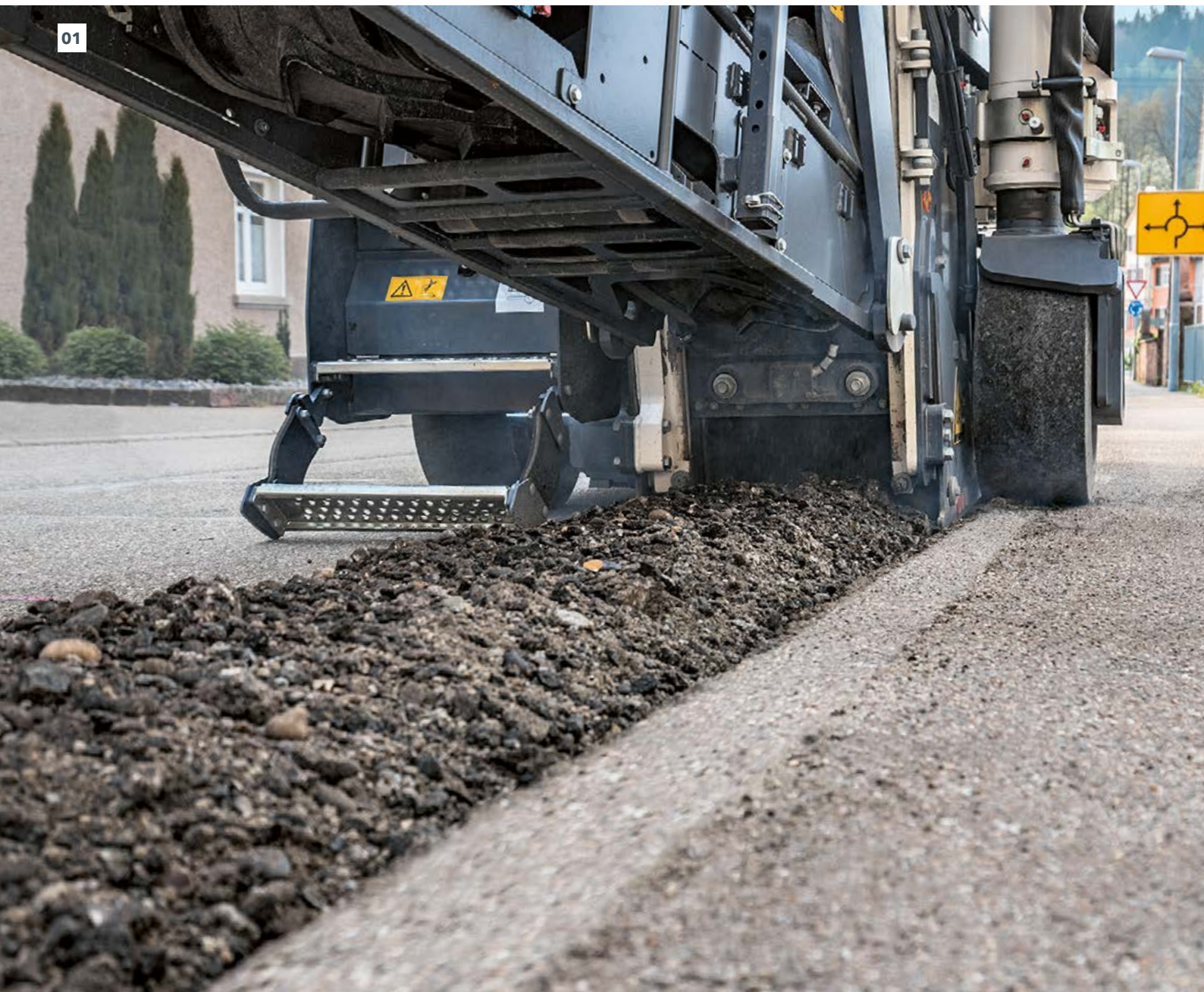
Equilibrio

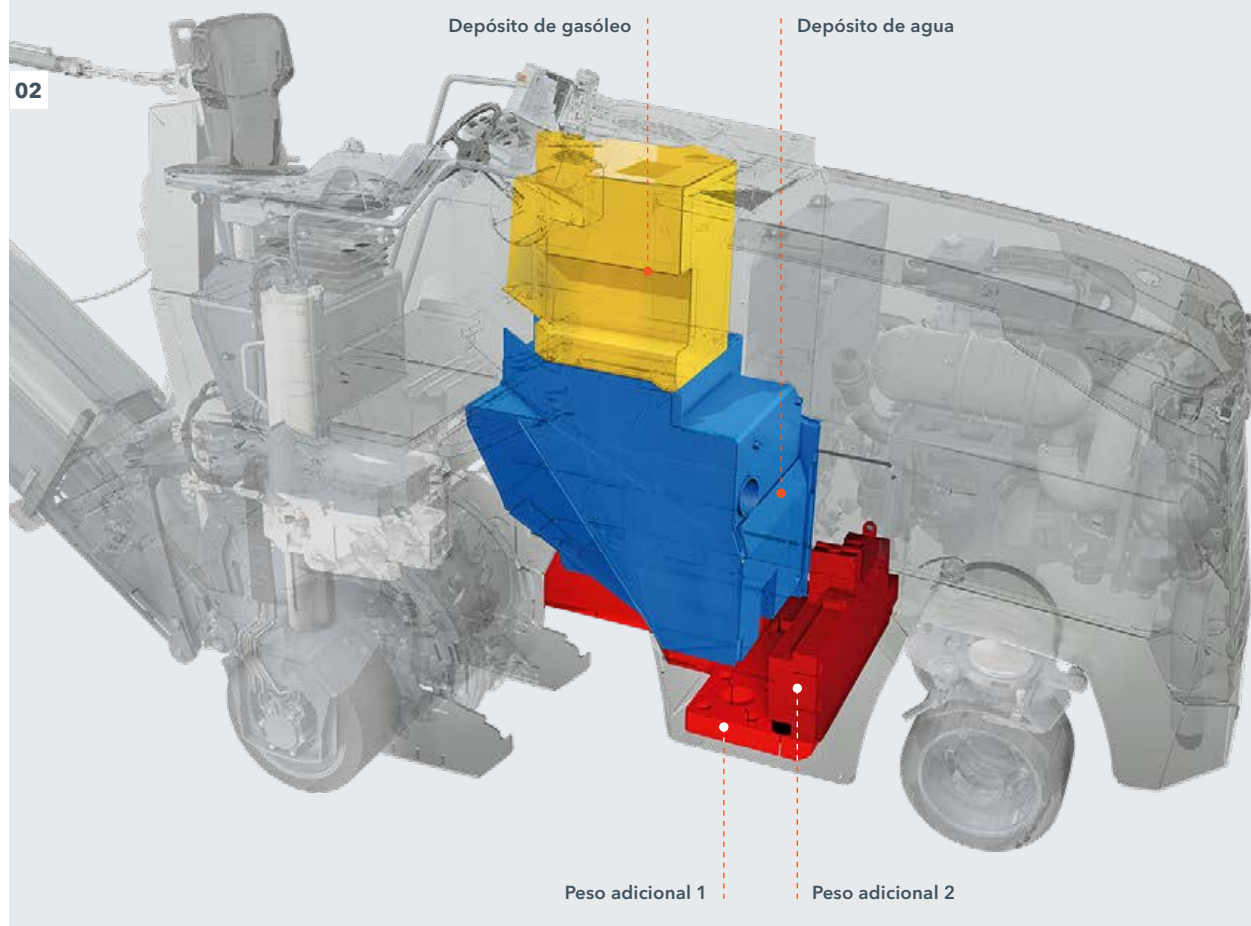
Centro de gravedad bajo y distribución perfecta del peso

Flexibilidad durante el transporte

Pesos adicionales variables

01





01 Gracias a la tracción elevada, los trabajos de fresado fatigosos tampoco constituyen ningún problema.

02 Los pesos adicionales y los depósitos centrados aseguran la mejor tracción durante cualquier aplicación.

03 El transporte sencillo es otra de las ventajas.

Una tracción elevada es indispensable para obtener una productividad elevada. La distribución ideal del peso de la W 50 R(i) / W 60 R(i) ofrece una tracción uniformemente elevada en cualquier tipo de obra.

Pesos adicionales

El bajo peso sin carga de la fresadora pequeña, en combinación con pesos adicionales variables hasta un total de 1.000 kg, hacen posible un peso operativo elevado, una tracción óptima y un transporte sin problemas.

Centro de gravedad extremadamente bajo

El centro de gravedad extremadamente bajo y la distribución del peso armonizada se encargan de proporcionar siempre la tracción ideal.

Depósitos de agua y gasóleo instalados en un punto central

Gracias a los depósitos de gasóleo y agua situados en el centro de la máquina, la distribución de la carga del eje es neutral y la tracción óptima, independientemente de los niveles de llenado respectivos.

Alta estabilidad de máquina

El eje de cuatro ruedas diseñado de manera inteligente ofrece la mejor maniobrabilidad en cualquier tipo de obra.

LA MAYOR PRODUCTIVIDAD EN SU CLASE

¡Desarrollo hasta un 20 % más rápido de la obra con un ahorro máximo de costos! A esto contribuyen notablemente la potencia elevada y el control del motor inteligente de la fresadora pequeña.

Enorme potencia del motor

La potencia máxima del motor con gran momento de giro garantiza el trabajo rápido y productivo incluso a máxima profundidad de fresado.

Control del motor moderno

El régimen del motor regulable en función de las necesidades garantiza un nivel de ruido bajo y un consumo mínimo de gasóleo. El sistema de refrigeración con número de revoluciones

del ventilador controlado por temperatura contribuye de manera adicional a reducir las emisiones de ruido.

Tres velocidades diferentes de giro del tambor de fresado

Las tres velocidades diferentes de giro del tambor de fresado permiten un enorme rendimiento de fresado en un amplio campo de aplicaciones.

Tensor de correas de accionamiento de conmutación hidráulica

El tensor de correas de accionamiento hidráulico de conmutación automática permite una transmisión de potencia segura y elevada.

Potente, rentable y ecológico

Tres velocidades de giro del tambor de fresado



02



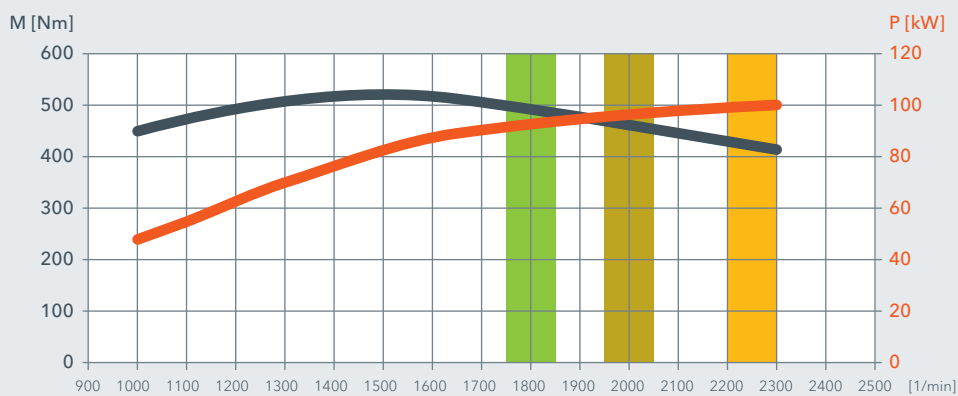
01 El motor de la W 50 Ri / W 60 Ri cumple con la normativa de emisión de gases de escape EU Stage 5 / US EPA Tier 4f.

02 Mantenimiento sencillo de la máquina gracias a la excelente accesibilidad de sus componentes.

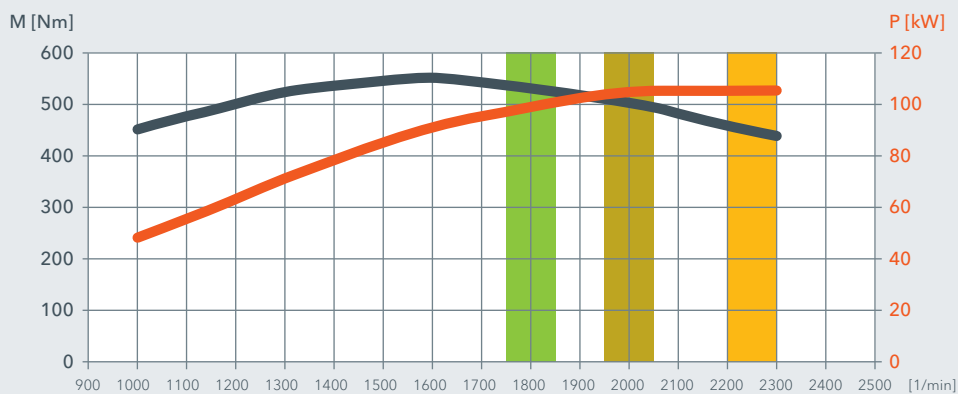
03 Estando la máquina bajo una carga elevada, el control del motor aumenta el momento de giro y, por ende, el rendimiento de fresado.

03

Curvas características del motor de la fresadora en frío W 50 R / W 60 R (EU Stage 3a / US EPA Tier 3)



Curvas características del motor de la fresadora en frío W 50 Ri / W 60 Ri (EU Stage 5 / US EPA Tier 4f)



— = Potencia del motor — = Momento de giro ■ Régimen del motor = 1.800 rpm ■ Régimen del motor = 2.000 rpm ■ Régimen del motor = 2.250 rpm





La potente fresadora en frío de medio metro destaca por su concepto de manejo eficiente con una anchura de trabajo de 0,5 o 0,6 m. Las funciones adicionales y automáticas sencillas aumentan el potencial de rendimiento para un rápido desarrollo de las obras. La gran cantidad de tambores de fresado diferentes proporciona una mayor flexibilidad y aprovechamiento de la máquina.



DATOS TÉCNICOS	W 50 R	W 60 R	W 50 Ri	W 60 Ri
Tambor de fresado				
Anchura de fresado	500 mm	600 mm	500 mm	600 mm
Profundidad de fresado ¹⁾	0 - 210 mm	0 - 210 mm	0 - 210 mm	0 - 210 mm
Diámetro del círculo de corte	750 mm	750 mm	750 mm	750 mm
Motor				
Fabricante del motor	Deutz		Deutz	
Tipo	TCD 2012 L04 V2		TCD 4.1 L4	
Refrigeración	Agua		Agua	
Número de cilindros	4		4	
Potencia nominal a 2.300 rpm	100 kW / 134 hp / 136 CV		105 kW / 141 hp / 143 CV	
Potencia máxima a 2.300 rpm	100 kW / 134 hp / 136 CV		105 kW / 141 hp / 143 CV	
Cilindrada	4.100 cm ³		4.100 cm ³	
Consumo de combustible con potencia nominal en mezcla de obra	26,8 l/h 10,8 l/h		28,2 l/h 11,3 l/h	
Nivel de potencia acústica según la norma EN 500-2 Motor puesto del maquinista	≤ 103 dB(A) ≥ 80 dB(A)		≤ 101 dB(A) ≥ 80 dB(A)	
Normativa de emisión de gases de escape	EU Stage 3a / US EPA Tier 3		EU Stage 5 / US EPA Tier 4f	
Sistema eléctrico				
Alimentación de tensión	24 V			
Cantidades de relleno				
Combustible	230 l		230 l	
AdBlue® / DEF ²⁾	-		17,5 l	
Aceite hidráulico	63 l		63 l	
Agua	600 l		600 l	
Características de conducción				
Velocidad de fresado máx.	0 - 48 m/min (0 - 2,9 km/h)			
Velocidad de marcha máx., versión de 3 ruedas	0 - 133 m/min (0 - 8 km/h)			
Velocidad de marcha máx., versión de 4 ruedas	0 - 200 m/min (0 - 12 km/h)			
Neumáticos				
Tamaño de neumático delantero, versión de 3 ruedas o de 4 ruedas (Ø x An)	530 x 300 mm			
Tamaño de neumático trasero, versión de 3 ruedas o de 4 ruedas (Ø x An)	559 x 254 mm			
Carga de material				
Anchura de correa de la cinta de descarga	350 mm			
Capacidad teórica de la cinta de descarga	80 m ³ /h			

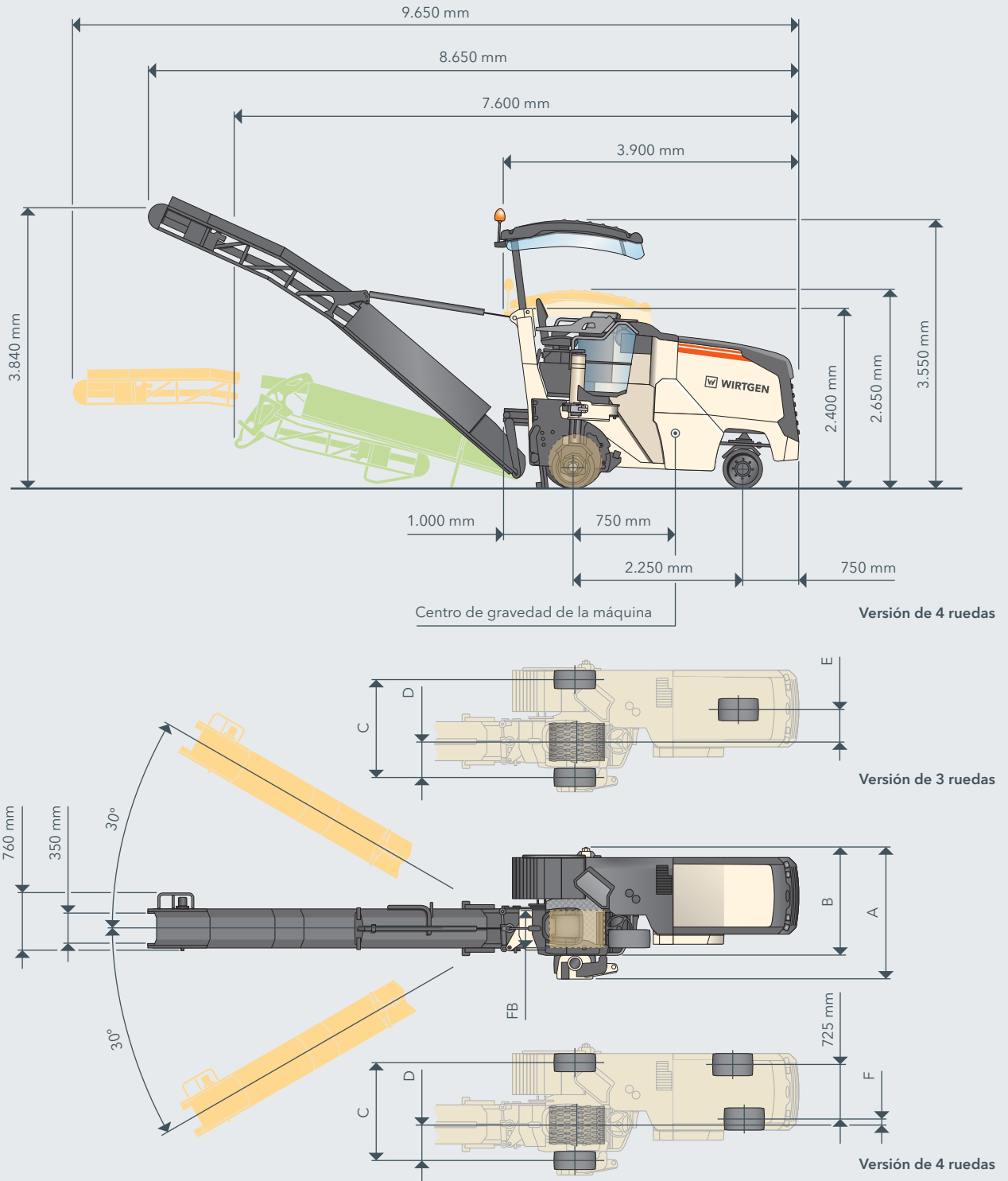
DATOS TÉCNICOS	W 50 R	W 60 R	W 50 Ri	W 60 Ri
Peso básico de máquina				
Peso sin carga de la máquina, versión de 3 ruedas sin cinta ni líquidos del llenado	6.430 kg	6.950 kg	6.430 kg	6.950 kg
Peso operativo, CE ³⁾ , versión de 3 ruedas sin cinta	6.930 kg	7.450 kg	6.930 kg	7.450 kg
Peso operativo máximo (con el depósito de combustible lleno y equipamiento máx.)	9.695 kg	9.865 kg	9.714 kg	9.884 kg
Pesos de los lubricantes				
Agua	600 kg			
Combustible (0,83 kg/l)	190 kg			
AdBlue® / DEF ²⁾ (1,1 kg/l)	-		19 kg	
Peso adicional				
Conductor y herramientas				
> Conductor	75 kg			
> Peso de 2 cubos de picas	50 kg			
> Herramientas de a bordo	30 kg			
Unidades de fresado opcionales en vez de estándar				
> Caja del tambor de fresado FB500 con sistema de rascador	360 kg	-	360 kg	-
> Caja del tambor de fresado FB600 con sistema de rascador	-	370 kg	-	370 kg
Tambores de fresado opcionales en vez de estándar				
> Unidad de fresado FCS FB400 HT08 LA15 con partes inferiores del rascador	-55 kg	-	-55 kg	-
> Unidad de fresado FCS FB300 HT08 LA15 con partes inferiores del rascador	-105 kg	-	-105 kg	-
> Tambor de fresado FB80 HT02 FT210 con 24 picas	-163 kg	-190 kg	-163 kg	-190 kg
> Tambor de fresado FB300 HT08 LA15 con 47 picas	-86 kg	-	-86 kg	-
> Tambor de fresado FB400 HT08 LA15 con 54 picas	-45 kg	-	-45 kg	-
> Tambor de fresado finísimo FB500 HT4 LA3 con 166 minipicas	-64 kg	-	-64 kg	-
> Tambor de fresado fino FCS FB500 HT5 LA6 con 84 picas	5 kg	-	5 kg	-
> Tambor de fresado fino FCS FB600 HT5 LA6 con 101 picas	-	3 kg	-	3 kg
> Tambor de fresado Eco-Cutter FB500 HT08 LA20 con 54 picas	-6 kg	-	-6 kg	-
> Tambor de fresado Eco-Cutter FB600 HT08 LA20 con 58 picas	-	-13 kg	-	-13 kg
> Montaje de la rueda para fresado lateral FB80, profundidad de fresado 300 mm compl.	-60 kg	-	-60 kg	-
Pesos adicionales opcionales				
> Peso adicional con posibilidad de uso variable 1	380 kg	Estándar	380 kg	Estándar
> Peso adicional con posibilidad de uso variable 2	620 kg			
Equipamiento adicional opcional				
> Cinta de descarga de 5.600 mm de longitud y 350 mm de anchura (sin sistema de rascador)	480 kg			
> Cinta de descarga de 5.600 mm de longitud y 350 mm de anchura, con dispositivo de plegado hidráulico (sin sistema de rascador)	560 kg			
> Cinta de descarga corta, 1.100 mm de longitud y 350 mm de anchura (sin sistema de rascador)	210 kg			
> Versión de 4 ruedas en lugar de la versión de 3 ruedas	130 kg			
> Techo protector	150 kg			

¹⁾ La profundidad máxima de fresado puede diferir del valor indicado debido a tolerancias y desgaste.

²⁾ AdBlue® es una marca registrada de la Asociación Alemana de la Industria Automotriz (VDA) e. V.

³⁾ Peso de la máquina, mitad del peso de todos los contenidos de los depósitos, herramientas de a bordo, maquinista, sin opciones adicionales

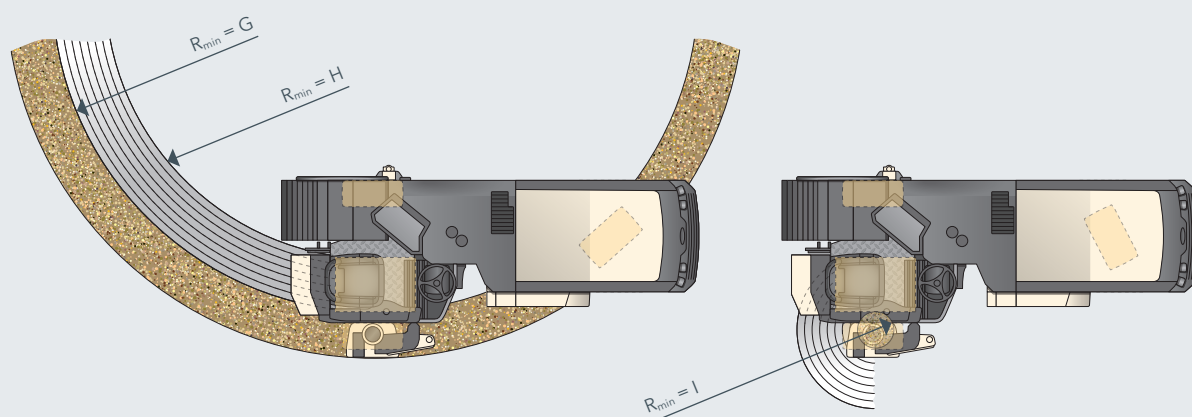
VISTA LATERAL / VISTA SUPERIOR ARRIBA DE LA FRESADORA EN FRÍO W 50 R(i) / W 60 R(i)



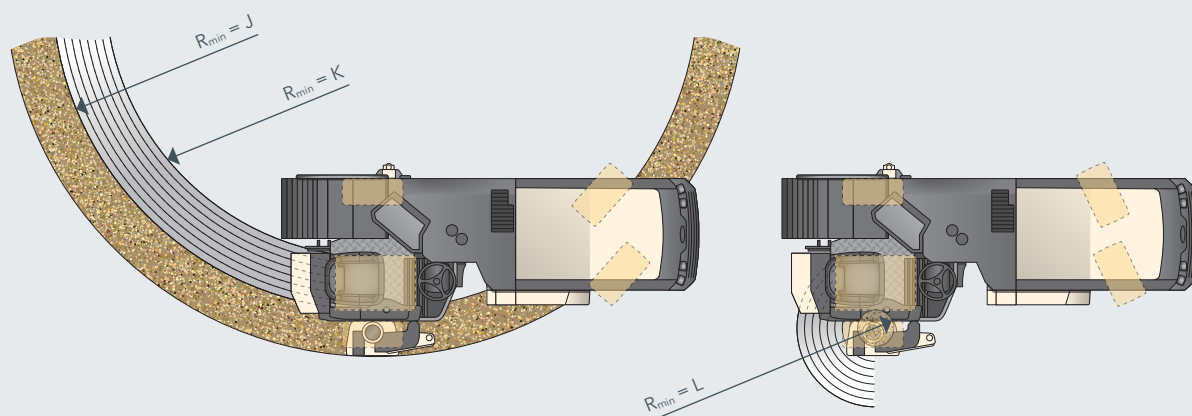
	A	B	C	D	E	F	FB
W 50 R(i)	1.640 mm	1.350 mm	1.296 mm	435 mm	435 mm	80 mm	500 mm
W 60 R(i)	1.760 mm	1.430 mm	1.416 mm	485 mm	485 mm	130 mm	600 mm

RADIO DE FRESADO W 50 R(i) / W 60 R(i) CON UNA PROFUNDIDAD DE FRESADO DE 50 MM

Versión de 3 ruedas



Versión de 4 ruedas



	VERSIÓN DE 3 RUEDAS			VERSIÓN DE 4 RUEDAS		
	G	H	I	J	K	L
W 50 R(i)	2.900 mm	2.400 mm	150 mm	2.350 mm	1.850 mm	150 mm
W 60 R(i)	3.000 mm	2.400 mm	50 mm	2.450 mm	1.850 mm	50 mm

EQUIPAMIENTO ESTÁNDAR	W 50 R	W 60 R	W 50 Ri	W 60 Ri
Máquina base				
> Capa de motor insonorizada y suspensión del motor con desacoplamiento elástico para una mayor suavidad de marcha y menor emisión de ruido	■	■	■	■
Unidad de fresado				
> Tensor de la correa de transmisión con conmutación hidráulica automática para una transmisión de la fuerza segura al tambor de fresado	■	■	■	■
> Chapas de protección de bordes con elevación hidráulica y sensores de medición de recorrido en los cilindros hidráulicos para la determinación de la profundidad de fresado	■	■	■	■
> Caja del tambor de fresado redonda y protección de bordes izquierda recta para un sistema de transporte óptimo, lo que genera pocos restos al extraer el tambor de fresado	■	■	■	■
> Preparado para el uso de un rascador desacoplado de la suspensión de cinta para la carga del material mediante una cinta de descarga	■	■	■	■
> El lado derecho de la caja del tambor de fresado se abre para el mantenimiento o el cambio del tambor de fresado	■	■	■	■
> Optimizada para el cambio rápido del tambor de fresado, entre otros, mediante el uso de bulones de centraje en la puerta lateral de la caja del tambor de fresado	■	■	■	■
> Con desconexión eléctrica de seguridad automática del tambor de fresado	■	■	■	■
> Caja del tambor de fresado FB500 sin sistema de rascador. Para emplearse sin cinta de descarga.	□	—	□	—
> Caja del tambor de fresado FB600 sin sistema de rascador. Para emplearse sin cinta de descarga.	—	□	—	□
> Obturación del grupo fresador delantero FB500 ajustable manualmente	□	—	□	—
> Obturación del grupo fresador delantero FB600 ajustable manualmente	—	□	—	□
Tambores de fresado				
> Tambor de fresado FB500 HT08 LA15 con 60 picas	□	—	□	—
> Tambor de fresado FB600 HT08 LA15 con 70 picas	—	□	—	□
Carga de material				
> La máquina está preparada para la carga opcional del material mediante una cinta de descarga	■	■	■	■
> Velocidad de cinta ajustable de manera continua	■	■	■	■
> Ángulo de oscilación de la cinta de 30 grados hacia la derecha / izquierda para lograr procesos de carga claramente mejorados	■	■	■	■
> La suspensión de cinta delgada permite la visión mejorada hacia atrás	■	■	■	■
> Máquina sin preinstalación hidráulica para una cinta de descarga	□	□	□	□
Control de máquinas y nivelación				
> Visualización digital de la profundidad de fresado en el display de manejo	□	□	□	□
Puesto del conductor				
> El puesto del conductor con asiento del conductor dispuesto ergonómicamente, panel de mando dispuesto a la derecha y un display de mando digital para la visualización de la profundidad de fresado	■	■	■	■
> Consola de dirección ajustable en altura e inclinación para adaptar de manera ideal el puesto del conductor al operario	■	■	■	■
> 2 espejos retrovisores a la izquierda	■	■	■	■
> El diseño de la máquina permite la visión panorámica sobre el borde de fresado a la derecha e izquierda, así como la zona de trabajo delante del tambor de fresado a la derecha	■	■	■	■
> Escalera de acceso confortable al puesto del conductor con iluminación nocturna y borde inferior de la escalera plegable especialmente bajo	■	■	■	■
> Protección robusta antivandalismo de los elementos de mando	■	■	■	■
> Asiento del conductor estándar	□	□	□	□

EQUIPAMIENTO ESTÁNDAR	W 50 R	W 60 R	W 50 Ri	W 60 Ri
Tren de rodaje y ajuste de la altura				
> Ajuste preciso de la altura de la máquina en pasos de 1 ó 5 mm desde el pupitre de mando de la máquina	■	■	■	■
> Propulsión total hidráulica, ajustable de forma continua, con tres rangos de velocidad	■	■	■	■
> Regulación digital de la carga, bloqueo de diferencial hidráulico conectable manualmente (mediante un divisor de flujo)	■	■	■	■
> Neumáticos especialmente anchos de caucho macizo para conseguir la menor presión sobre el suelo y una tracción óptima	■	■	■	■
> Para fresar a lo largo de bordillos es posible girar hidráulicamente la rueda de soporte trasera derecha delante del tambor de fresado desde el puesto del conductor. Para ello no es necesario depositar la máquina.	■	■	■	■
> Freno hidráulico con mecanismo de muelle	■	■	■	■
> Ajuste de la altura proporcional detrás	■	■	■	■
> Controlador de la máquina adicional para el fresado automático de secciones de franjas preventivas intermitentes. Solo en combinación con el juego Rumble Strip.	■	■	■	■
> Chasis de 3 ruedas	□	□	□	□
Otros				
> Posición del centro de masa optimizado, independiente del nivel de llenado del depósito de agua y el depósito de combustible	■	■	■	■
> Centro de masa de la máquina especialmente bajo para una elevada estabilidad de la máquina	■	■	■	■
> Chasis de máquina robusto y de mantenimiento fácil con una distancia con respecto al suelo óptima y salientes cortos	■	■	■	■
> Dispositivo de remolque	■	■	■	■
> Señal acústica de marcha atrás	■	■	■	■
> Equipamiento de la máquina con un peso adicional de 380 kg detrás del eje delantero. El peso adicional aumenta la tracción de la máquina.	—	■	—	■
> Paquete de herramientas grande con caja de herramientas con cierre y espacio de almacenamiento adicional para dos cubos de picas	■	■	■	■
> Preinstalación por parte de la máquina para la instalación de la unidad de control para WITOS FleetView	■	■	■	■
> Certificado europeo del modelo de construcción, símbolo de Euro Test y conformidad CE	■	■	■	■
> Laminado estándar en blanco crema RAL 9001	□	□	□	□
> WITOS - Solución telemática profesional para la optimización de la aplicación de las máquinas y los servicios	□	□	□	□
> Paquete de iluminación LED / halógeno incluida luz omnidireccional	□	□	□	□

■ = Equipamiento estándar

□ = Equipamiento estándar, sustituible por equipamiento opcional según las preferencias

□ = Equipamiento opcional

EQUIPAMIENTO OPCIONAL	W 50 R	W 60 R	W 50 Ri	W 60 Ri
Unidad de fresado				
> Caja del tambor de fresado FB500 con sistema de rascador. Para emplearse con cinta de descarga.	<input type="checkbox"/>	—	<input type="checkbox"/>	—
> Caja del tambor de fresado FB600 con sistema de rascador. Para emplearse con cinta de descarga.	—	<input type="checkbox"/>	—	<input type="checkbox"/>
> Obturación del grupo fresador delantero FB500 ajustable hidráulicamente, incl. sensor de sobrecarga	<input type="checkbox"/>	—	<input type="checkbox"/>	—
> Obturación del grupo fresador delantero FB600 ajustable hidráulicamente, incl. sensor de sobrecarga	—	<input type="checkbox"/>	—	<input type="checkbox"/>
> Sensor de sobrecarga en el rascador FB500 / 600	<input type="checkbox"/>	<input type="checkbox"/>	<input type="checkbox"/>	<input type="checkbox"/>
> Posición flotante activa en protección de bordes derecha e izquierda	<input type="checkbox"/>	<input type="checkbox"/>	<input type="checkbox"/>	<input type="checkbox"/>
Tambores de fresado				
> Unidad de fresado FCS FB300 HT08 LA15 con partes inferiores del rascador	<input type="checkbox"/>	—	<input type="checkbox"/>	—
> Unidad de fresado FCS FB400 HT08 LA15 con partes inferiores del rascador	<input type="checkbox"/>	<input type="checkbox"/>	<input type="checkbox"/>	<input type="checkbox"/>
> Unidad de fresado FCS FB500 HT08 LA15 con partes inferiores del rascador	—	<input type="checkbox"/>	—	<input type="checkbox"/>
> Tambor de fresado FB80 HT02 FT210 con 24 picas	<input type="checkbox"/>	<input type="checkbox"/>	<input type="checkbox"/>	<input type="checkbox"/>
> Tambor de fresado FB300 HT08 LA15 con 47 picas	<input type="checkbox"/>	—	<input type="checkbox"/>	—
> Tambor de fresado FB400 HT08 LA15 con 54 picas	<input type="checkbox"/>	<input type="checkbox"/>	<input type="checkbox"/>	<input type="checkbox"/>
> Tambor de fresado fino FB500 HT5 LA6 con 84 picas	<input type="checkbox"/>	<input type="checkbox"/>	<input type="checkbox"/>	<input type="checkbox"/>
> Tambor de fresado fino FB600 HT5 LA6 con 101 picas	—	<input type="checkbox"/>	—	<input type="checkbox"/>
> Tambor de fresado extrafino FB500 HT4 LA3 con 166 minipicas	<input type="checkbox"/>	<input type="checkbox"/>	<input type="checkbox"/>	<input type="checkbox"/>
> Tambor de fresado Eco-Cutter FB500 HT08 LA20 con 54 picas	<input type="checkbox"/>	<input type="checkbox"/>	<input type="checkbox"/>	<input type="checkbox"/>
> Tambor de fresado Eco-Cutter FB600 HT08 LA20 con 58 picas	—	<input type="checkbox"/>	—	<input type="checkbox"/>
> Montaje de la rueda para fresado lateral FB80, profundidad de fresado 300 mm compl.	<input type="checkbox"/>	—	<input type="checkbox"/>	—
> Adaptador para el tambor de fresado estándar FB500	—	<input type="checkbox"/>	—	<input type="checkbox"/>
Carga de material				
> Máquina con preinstalación hidráulica para un acoplamiento roscado para cinta de descarga	<input type="checkbox"/>	<input type="checkbox"/>	<input type="checkbox"/>	<input type="checkbox"/>
> Máquina con preinstalación hidráulica para un acoplamiento de cambio rápido para cinta de descarga	<input type="checkbox"/>	<input type="checkbox"/>	<input type="checkbox"/>	<input type="checkbox"/>
> Cinta de descarga de 5.600 mm de longitud y 350 mm de anchura	<input type="checkbox"/>	<input type="checkbox"/>	<input type="checkbox"/>	<input type="checkbox"/>
> Cinta de descarga corta, de 1.100 mm de longitud y 350 mm de anchura	<input type="checkbox"/>	<input type="checkbox"/>	<input type="checkbox"/>	<input type="checkbox"/>
> Cinta de descarga de 5.600 mm de largo, 350 mm de ancho, con dispositivo de plegado hidráulico	<input type="checkbox"/>	<input type="checkbox"/>	<input type="checkbox"/>	<input type="checkbox"/>
> Cinta de descarga adicional corta de 1.100 mm de longitud y 350 mm de anchura	<input type="checkbox"/>	<input type="checkbox"/>	<input type="checkbox"/>	<input type="checkbox"/>
> Adaptador para la conexión hidráulica al acoplamiento roscado para una cinta de descarga adicional	<input type="checkbox"/>	<input type="checkbox"/>	<input type="checkbox"/>	<input type="checkbox"/>
> Adaptador para la conexión hidráulica al acoplamiento de cambio rápido para una cinta de descarga adicional	<input type="checkbox"/>	<input type="checkbox"/>	<input type="checkbox"/>	<input type="checkbox"/>
> Vertedero de material para depositar el material de fresado a la derecha	<input type="checkbox"/>	<input type="checkbox"/>	<input type="checkbox"/>	<input type="checkbox"/>
> Cierre para transporte para la máquina con cinta de carga desmontada	<input type="checkbox"/>	<input type="checkbox"/>	<input type="checkbox"/>	<input type="checkbox"/>

EQUIPAMIENTO OPCIONAL	W 50 R	W 60 R	W 50 Ri	W 60 Ri
Control de máquinas y nivelación				
> Sistema de nivelación LEVEL PRO PLUS a derecha e izquierda	<input type="checkbox"/>	<input type="checkbox"/>	<input type="checkbox"/>	<input type="checkbox"/>
> Sensor RAPID SLOPE para el sistema de nivelación LEVEL PRO PLUS	<input type="checkbox"/>	<input type="checkbox"/>	<input type="checkbox"/>	<input type="checkbox"/>
> Brazo extensible de nivelación para el sistema de nivelación LEVEL PRO PLUS	<input type="checkbox"/>	<input type="checkbox"/>	<input type="checkbox"/>	<input type="checkbox"/>
Puesto del conductor				
> Asiento del conductor confortable, calefacción del asiento incluida	<input type="checkbox"/>	<input type="checkbox"/>	<input type="checkbox"/>	<input type="checkbox"/>
> Puesto del conductor con techo protector y elementos protectores laterales	<input type="checkbox"/>	<input type="checkbox"/>	<input type="checkbox"/>	<input type="checkbox"/>
Tren de rodaje y ajuste de la altura				
> Chasis de 4 ruedas	<input type="checkbox"/>	<input type="checkbox"/>	<input type="checkbox"/>	<input type="checkbox"/>
> Dirección de precisión mediante botones para la máquina con tren de rodaje de 3 ruedas (hasta 8 km/h)	<input type="checkbox"/>	<input type="checkbox"/>	<input type="checkbox"/>	<input type="checkbox"/>
> Dirección de precisión mediante botones para la máquina con tren de rodaje de 4 ruedas	<input type="checkbox"/>	<input type="checkbox"/>	<input type="checkbox"/>	<input type="checkbox"/>
> Mayor velocidad de traslado (3 ruedas hasta 8 km/h, 4 ruedas hasta 12 km/h)	<input type="checkbox"/>	<input type="checkbox"/>	<input type="checkbox"/>	<input type="checkbox"/>
Otros				
> Laminado según las especificaciones del cliente	<input type="checkbox"/>	<input type="checkbox"/>	<input type="checkbox"/>	<input type="checkbox"/>
> Versión sin WITOS	<input type="checkbox"/>	<input type="checkbox"/>	<input type="checkbox"/>	<input type="checkbox"/>
> Paquete de iluminación de alto rendimiento LED con luz omnidireccional incluida	<input type="checkbox"/>	<input type="checkbox"/>	<input type="checkbox"/>	<input type="checkbox"/>
> Peso adicional de 380 kg detrás del eje delantero	<input type="checkbox"/>	—	<input type="checkbox"/>	—
> Peso adicional de 620 kg en los bajos	<input type="checkbox"/>	<input type="checkbox"/>	<input type="checkbox"/>	<input type="checkbox"/>
> Carro de montaje de los rodillos fresadores para rodillos fresadores hasta FB600	<input type="checkbox"/>	<input type="checkbox"/>	<input type="checkbox"/>	<input type="checkbox"/>
> Pre calentamiento eléctrico del filtro de combustible	—	—	<input type="checkbox"/>	<input type="checkbox"/>
> Conector hidráulico para dispositivos adicionales en la parte trasera de la máquina	<input type="checkbox"/>	<input type="checkbox"/>	<input type="checkbox"/>	<input type="checkbox"/>
> Martillo hidráulico de alto rendimiento con una manguera de conexión de 10 m	<input type="checkbox"/>	<input type="checkbox"/>	<input type="checkbox"/>	<input type="checkbox"/>
> Unidad de barrido con cepillos de disco	<input type="checkbox"/>	<input type="checkbox"/>	<input type="checkbox"/>	<input type="checkbox"/>
> Preinstalación para el montaje de un juego rumble strip	<input type="checkbox"/>	<input type="checkbox"/>	<input type="checkbox"/>	<input type="checkbox"/>
> Bomba de llenado de agua accionada hidráulicamente	<input type="checkbox"/>	<input type="checkbox"/>	<input type="checkbox"/>	<input type="checkbox"/>
> Extractor de picas accionado hidráulicamente	<input type="checkbox"/>	<input type="checkbox"/>	<input type="checkbox"/>	<input type="checkbox"/>
> Registro de los datos de trabajo en el display de manejo	<input type="checkbox"/>	<input type="checkbox"/>	<input type="checkbox"/>	<input type="checkbox"/>
> Sistema de monitor con 2 cámaras y 1 pantalla	<input type="checkbox"/>	<input type="checkbox"/>	<input type="checkbox"/>	<input type="checkbox"/>
> Soporte de matrícula con iluminación LED	<input type="checkbox"/>	<input type="checkbox"/>	<input type="checkbox"/>	<input type="checkbox"/>

■ = Equipamiento estándar

■ = Equipamiento estándar, sustituible por equipamiento opcional según las preferencias

□ = Equipamiento opcional

**WIRTGEN GmbH**

Reinhard-Wirtgen-Str. 2
53578 Windhagen
Alemania

T: +49 2645 131-0
F: +49 2645 131-392
M: info@wirtgen.com

 www.wirtgen.de



Para obtener más información, escanear el código.