



Instalaciones de cribado móviles

**MOBISCREEN**

**MSS 502(i) | MSS 802(i) EVO**



# COMPETENCIA POR TRADICIÓN

Potentes instalaciones trituradoras y de cribado.

KLEEMANN GmbH desarrolla y construye máquinas e instalaciones innovadoras para profesionales de la industria de la piedra natural y el reciclaje desde hace aproximadamente 100 años.

Valores de rendimiento óptimos y detalles innovadores, manejo sencillo y seguridad máxima para el usuario, sin perder de vista la sostenibilidad. Estos son los principios de las instalaciones de trituración y cribado de KLEEMANN.

## GAMA DE PRODUCTOS DE KLEEMANN

### MOBICAT

Machacadoras de mandíbulas móviles

### MOBIREX

Molinos de impacto móviles

### MOBICONE

Machacadoras de cono móviles

### MOBISCREEN

Instalaciones de criba móviles

### MOBIBELT

Cintas de vaciado móviles

Más de 100 años  
Tradición

Parte del WIRTGEN GROUP  
Grupo empresarial internacional



Más de 200  
Sedes y distribuidores en todo el mundo

**KLEEMANN**

# MOBISCREEN MSS 502(i) EVO | MSS 802(i) EVO

La flexibilidad se une al rendimiento.

La MOBISCREEN MSS 502(i) EVO y la MSS 802(i) EVO han sido diseñadas como cribas móviles y potentes de piezas duras para afrontar los desafíos cambiantes en los distintos ámbitos de aplicación. Con su sofisticado diseño y sus flexibles opciones de conversión, se puede garantizar el mejor flujo de material para aplicaciones en piedra natural y de reciclaje.

El cambio del lugar de aplicación y los nuevos usos a menudo plantean retos a las instalaciones de cribado. Las instalaciones móviles de cribado de piezas bastas están perfectamente equipadas para ello. La amplia oferta de superficies de criba y el sencillo ajuste de los parámetros de cribado permiten adaptar la MSS 502(i) EVO y la MSS 802(i) EVO fácilmente a las nuevas condiciones de utilización.

Si hay que cribar un producto final fino a partir de un material de carga especialmente grueso, las instalaciones pueden modificarse con rapidez de tres a dos granulometrías finales. Además, destacan por su fácil manejo y la mejor ergonomía.



La flexibilidad en el punto de mira



Centrada en el manejo



La ergonomía en primer plano



MOBISCREEN  
**EVO**

# ASPECTOS DESTACADOS

Perfectamente equipada.

## 01 Tolva de alimentación

- > Tolva de alimentación de grandes dimensiones
- > Paredes traseras de la tolva abatibles en tres alturas (MSS 802(i) EVO)

## 02 Control

- > El concepto de uso sencillo reduce el riesgo de errores operativos
- > Arranque automático para un inicio rápido de la producción

## 03 Accionamiento

- > Sofisticado concepto hidráulico para una transmisión de fuerza eficiente
- > Posibilidad de fuente de alimentación externa

## 04 Criba

- > Caja de la criba de dos pisos con un cribado eficaz
- > Gran rango de ajuste del ángulo de cribado

## > Flujo de material

- > Guiado óptimo del material para un elevado rendimiento
- > Acoplamiento en línea para la conexión en cadena de procesos técnicos y de seguridad

## > Seguridad y ergonomía

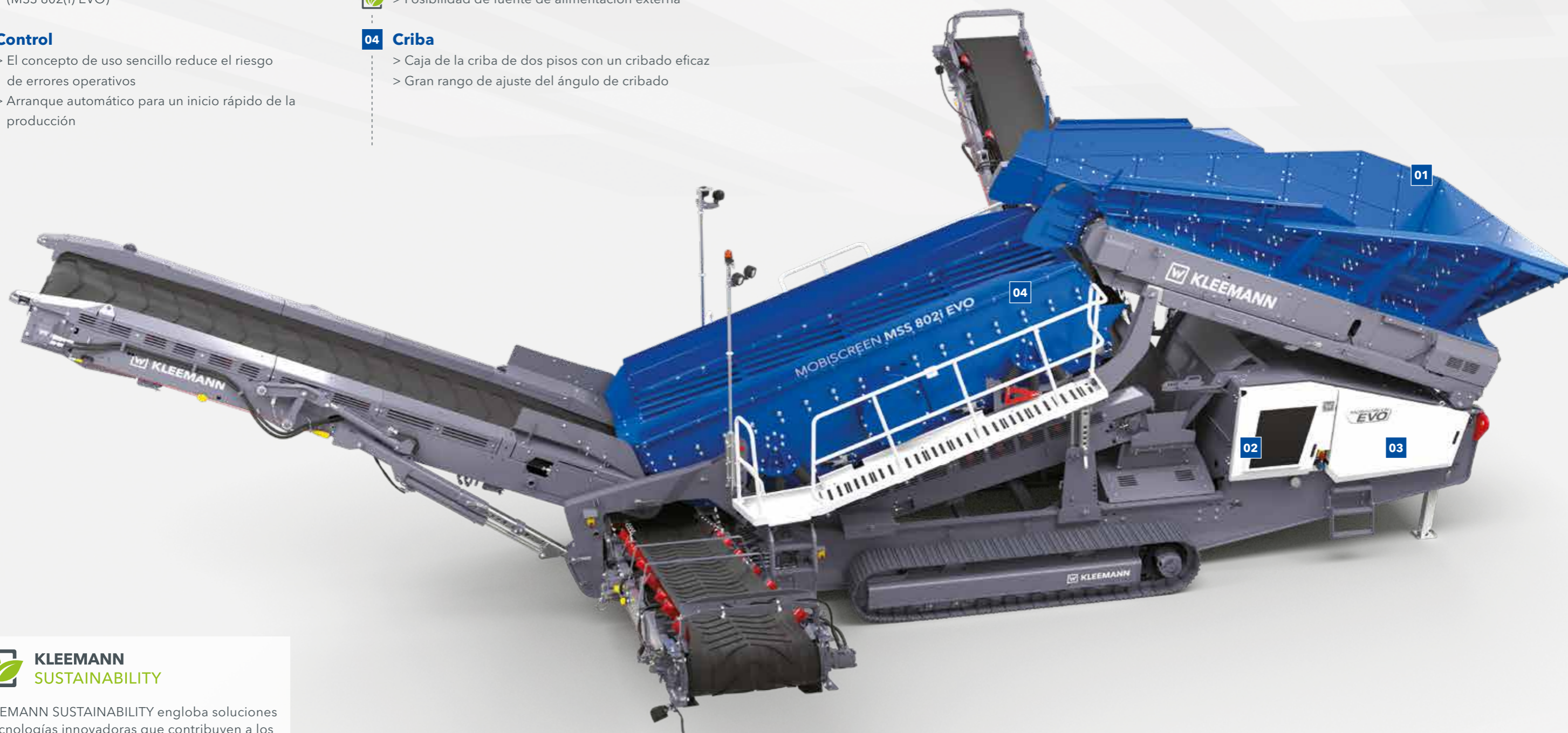
- > Servicio rápido y ergonómico gracias a la excelente accesibilidad

## > Transporte

- > Fácil transporte y rápida puesta a punto

## > Soluciones respetuosas con el medio ambiente

- > Reducción del polvo y del ruido
- > Menor consumo de combustible



KLEEMANN SUSTAINABILITY engloba soluciones y tecnologías innovadoras que contribuyen a los objetivos de sostenibilidad de WIRTGEN GROUP.

# TOLVA DE ALIMENTACIÓN DE DISEÑO SOFISTICADO

Para tiempos de preparación cortos.

**MSS 502(i)/  
MSS 802(i) EVO**

**hasta 350/500 t/h**  
Capacidad de alimentación

**640 x 400 x 240 /  
800 x 500 x 300 mm**  
Tamaño de entrada máx.

**6,4/9,1 m<sup>3</sup>**  
Volumen de la tolva básica



MSS 802(i) EVO

**La tolva de alimentación de las instalaciones MOBISCREEN EVO tiene un gran tamaño y se ha diseñado con el fin de garantizar un flujo de material óptimo.**

La pared posterior de la tolva de alimentación de la MSS 802(i) EVO se puede abatir cómodamente en tres alturas; la de la MSS 502(i) EVO, en dos alturas. Esto garantiza una transferencia de material óptima incluso con una altura de descarga baja de una instalación preconectada.

Opcionalmente, hay disponibles ayudas de llenado plegables de forma independiente, que permiten una carga fácil con una pala cargadora sobre ruedas desde el lateral y desde la parte trasera. La retracción y extensión de la unidad de alimentación y los elementos auxiliares de llenado, así como el desbloqueo y bloqueo se llevan a cabo de forma segura y cómoda desde el suelo a través del aparato de control móvil.

### Estructura robusta y de bajo desgaste

Las paredes de la tolva están altamente reforzadas para lograr una larga vida útil, por lo que las instalaciones de cribado de piezas voluminosas pueden hacer frente a las duras condiciones de funcionamiento y procesar material de carga hasta una longitud de bordes de 400 o 500 mm\*. Las placas de desgaste de KRS (KLEEMANN Resistant Steel) se pueden intercambiar entre sí y protegen adicionalmente la tolva de los daños y del gran desgaste.

\* Granulometría 640 x 400 x 240 mm MSS 502(i) EVO, 800 x 500 x 300 mm MSS 802(i) EVO

**i Con material de carga especialmente grueso, las instalaciones de cribado de piezas bastas se puede equipar opcionalmente con una cinta de placas.**

## KLEEMANN > GOOD TO KNOW

Gracias a los elementos de llenado de la tolva opcionales, que se pueden plegar cómodamente a través del aparato de control móvil, el maquinista de la pala cargadora sobre ruedas tiene una buena visión de la tolva. De esta manera, es posible evitar que se produzcan desbordamientos más allá de la tolva.



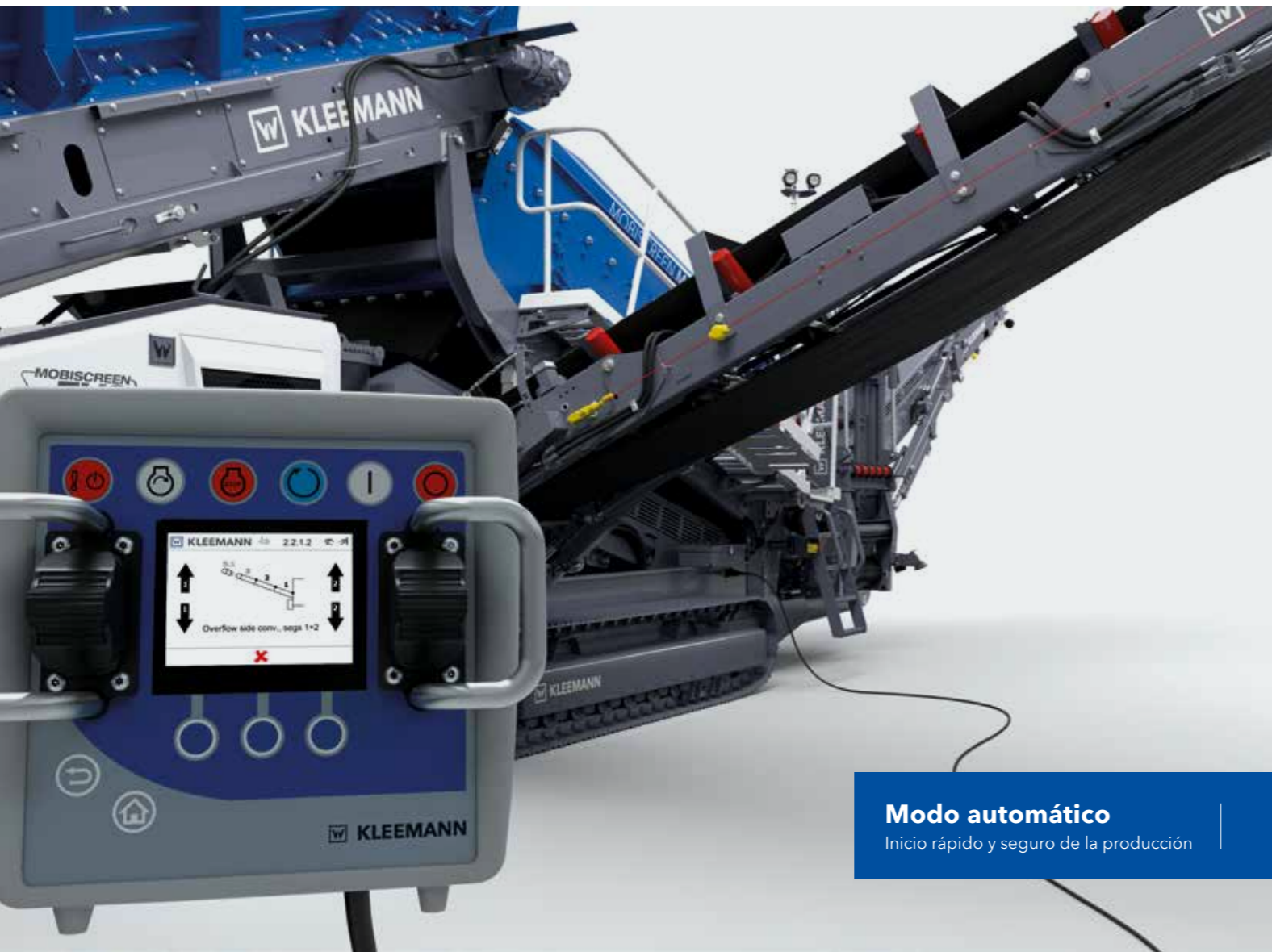
# CONTROL INTUITIVO

Para un manejo sencillo.

**Puesto que los requisitos de las instalaciones de cribado modernas son cada vez mayores, su complejidad también aumenta. Al mismo tiempo, la tecnología debe ser segura y lo más fácil posible de manejar. Y todo esto, sin largas instrucciones. Este es precisamente el punto fuerte del intuitivo concepto de manejo de las instalaciones MOBISCREEN.**

El manejo de las instalaciones de cribado de piezas bastas es fácil e intuitivo gracias a su sistema de control mediante un aparato de control móvil. El concepto de manejo, que se

caracteriza por el uso de iconos sencillos, reduce el riesgo de errores de manejo y facilita el trabajo.



## Los componentes de hardware

El aparato de control móvil con cable se puede conectar a ambos lados de las máquinas. De este modo, las funciones que se van a realizar pueden verse de forma óptima desde una distancia segura, lo que garantiza un alto nivel de seguridad en el trabajo. Además, los estados de la máquina tales como el consumo de diésel o posibles errores, pueden verse a simple vista.

Para un control aún más cómodo de las funciones de desplazamiento y de la cinta de descarga de la tolva, también hay disponible opcionalmente un control remoto por radio.

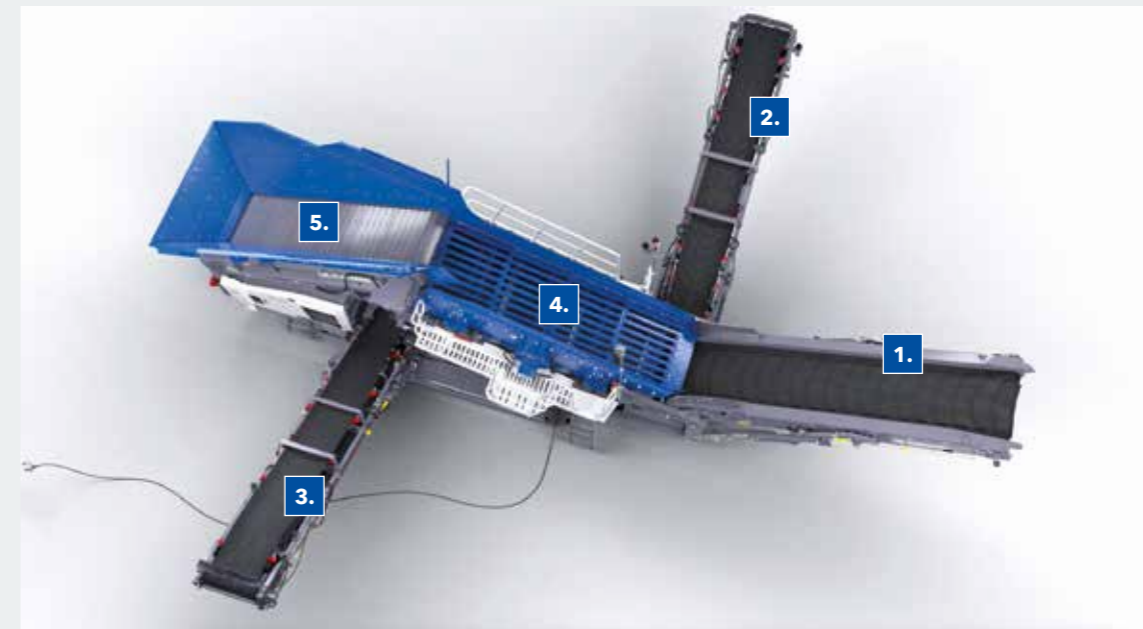


MSS 502(i) EVO

## KLEEMANN > GOOD TO KNOW

### Modo automático para el inicio rápido de la producción

Otra ventaja adicional de las instalaciones de cribado de piezas bastas es el modo automático. La máquina arranca con solo pulsar un botón después de encender el motor diésel. Todas las secciones y las cintas se inician automáticamente una tras otra. Así se garantiza la secuencia correcta en la puesta en marcha y la máquina está lista para la producción en muy poco tiempo. ¡No es posible un manejo erróneo!



### Modo automático

Inicio rápido y seguro de la producción

### Aparato de control móvil y con cable

Se puede conectar a ambos lados

### Control remoto por radio

Manejo de las funciones de desplazamiento y cinta de descarga de la tolva

# ACCIONAMIENTO POTENTE

Para una transmisión eficiente de la fuerza.

Las máquinas MOBISCREEN MSS EVO cuentan con un sofisticado concepto hidráulico que garantiza una transmisión eficiente de la fuerza.

Las máquinas EVO destacan por su potente concepto de accionamiento diésel hidráulico y sus reducidos costes operativos. Además, todos los componentes relevantes para el mantenimiento están muy accesibles. Los intervalos de servicio para cambiar el aceite de motor y los filtros son muy

amplios. Las máquinas se pueden repostar cómodamente por ambos lados, en caso de que uno de ellos no esté accesible debido a un vaciadero. Además, las máquinas son relativamente silenciosas, lo que es bueno para el operador y el medio ambiente.

**Diésel-hidráulico**  
Accionamiento

**73 - 77 / 94 - 98 kW**  
Potencia de accionamiento MSS 502(i)/MSS 802(i) EVO

**Funcionamiento eléctrico**  
a través de la fuente de alimentación externa



## Accionamiento eficiente

El ventilador con control de temperatura asegura una importante reducción de las emisiones de ruido, ahorra diésel y reduce la entrada de polvo en el compartimento del motor.

Gracias al accionamiento Dual-Power electrohidráulico, es posible el funcionamiento eléctrico de la máquina a través de una fuente de alimentación externa. De este modo, se puede trabajar sin emisiones y, por tanto, respetando el medio ambiente, con unos costes de funcionamiento aún más bajos.

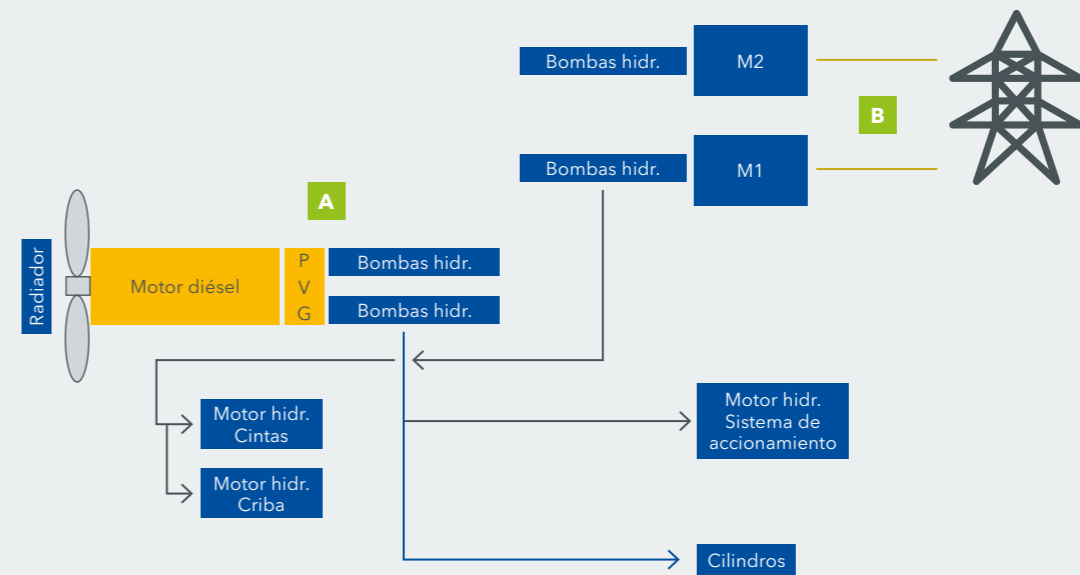


MSS 502(i) EVO

## KLEEMANN SUSTAINABILITY

> Accionamiento mediante motor diésel **A**

> Accionamiento mediante fuente de alimentación externa **B**



# CRIBADO EFECTIVO

Para lograr los mejores resultados.

La caja de la criba de la MOBISCREEN MSS EVO tiene grandes superficies de cribado para garantizar un alto rendimiento.

La gran selección de superficies de cribado, como chapas perforadas, grizzlys de barras, estructuras de criba de dedos y mallas metálicas, permite una alta flexibilidad en la aplicación. Sobre todo, la posibilidad de configurar individualmente cada uno de los segmentos de la criba, permite adaptar el

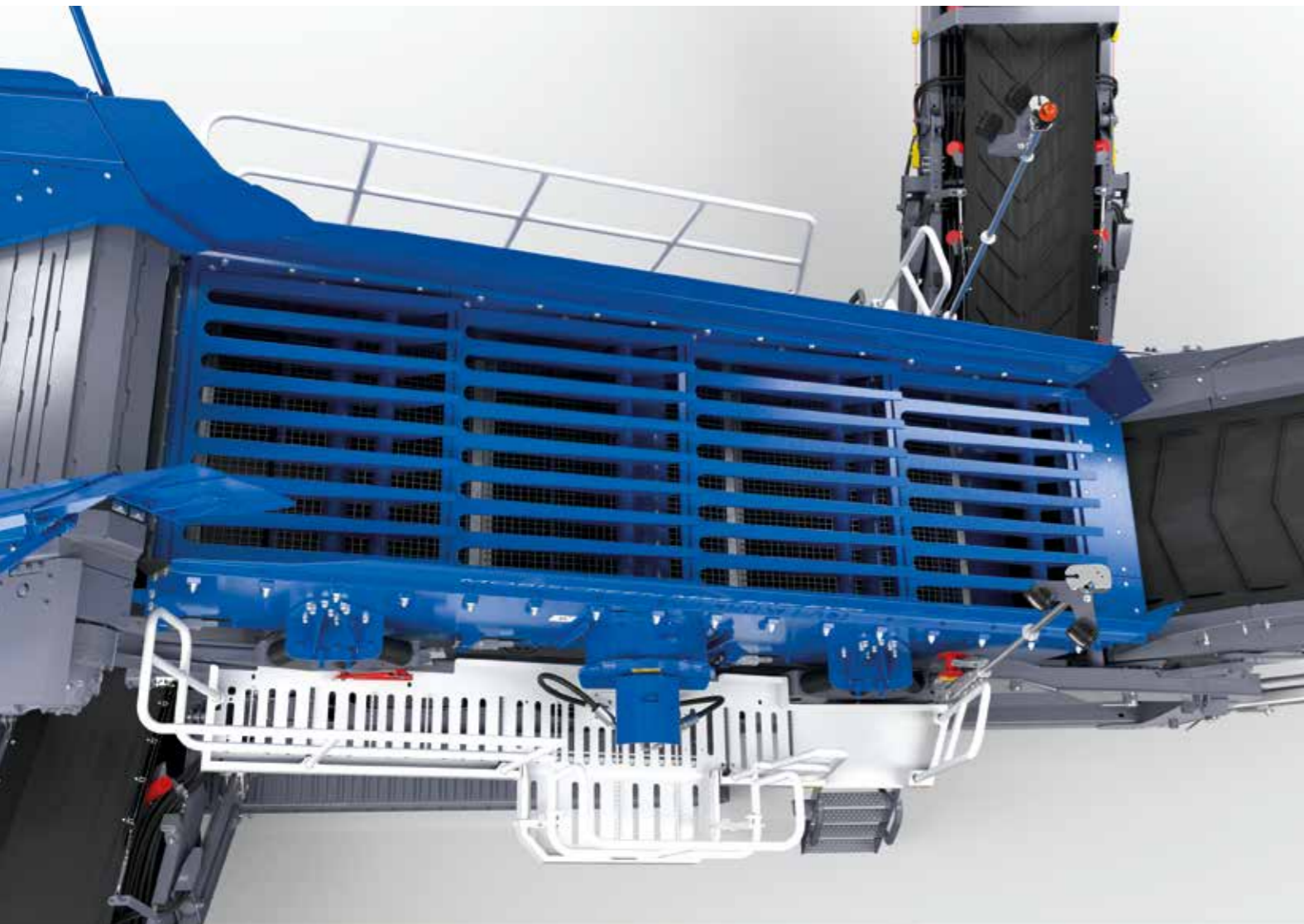
equipamiento de la caja de la criba de forma óptima a la aplicación. La buena accesibilidad desde todos los lados y el sistema de sujeción rápida con cuñas facilitan la sustitución de la superficie de la criba.

**5,4 m<sup>2</sup>**  
de superficie de cribado  
MSS 502(i) EVO

**7,5 m<sup>2</sup>**  
de superficie de cribado  
MSS 802(i) EVO

**15,4-20°**  
de rango de ajuste del  
ángulo de cribado

 **Gran variedad**  
de superficies de la criba



MSS 802(i) EVO

## Eficiencia de cribado con material muy grueso

En las aplicaciones en las que se requiere un cribado de material muy grueso, los ralentizadores de material disponibles opcionalmente y/o la cortina de cadenas pueden montarse en dos posiciones de la caja de la criba. Esto proporciona la máxima flexibilidad al operador para ajustar el piso superior.

El ralentizador de material en la posición superior prolonga principalmente el tiempo de permanencia del material, lo que se traduce en un mejor rendimiento de cribado. La posición inferior se encarga de frenar el material más grande antes de

ser transferido a la cinta de descarga principal. De este modo, se pueden evitar daños.

## Ajustar el ángulo de la criba, aumentar el rendimiento de cribado

Otra ventaja adicional es el amplio rango de ajuste de 15,4 - 20° del ángulo de la caja de la criba: las máquinas pueden adaptarse de forma óptima al material de carga. Esto optimiza el rendimiento de cribado manteniendo una alta calidad del producto.

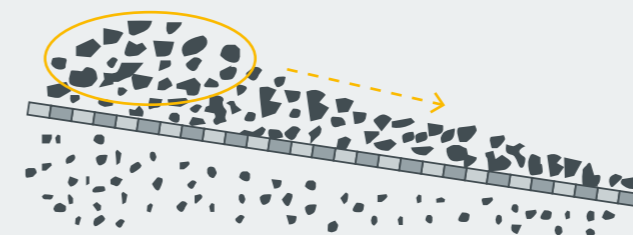
## KLEEMANN > CONOCIMIENTO DEL PROCESO



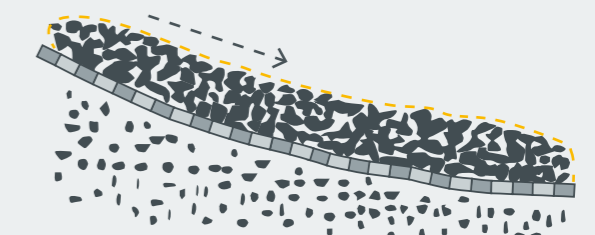
### Eficiencia de cribado en el piso inferior

La forma del piso inferior de ambas máquinas es el denominado perfil tipo banana. Esto significa que se obtiene más eficiencia de cribado en el piso inferior debido a la disminución del ángulo de cribado de los segmentos en la dirección del flujo. Gracias al pronunciado ángulo de cribado del lado de alimentación, se consigue una alta velocidad de flujo y una rápida distribución del material en la cubierta de la criba. En el lado de descarga, el ángulo de cribado se vuelve más plano lo que prolonga la duración de permanencia y aumenta la calidad del producto final.

#### Perfil de cribado recto



#### Perfil tipo banana





# FLUJO DE MATERIAL ÓPTIMO

Para un elevado rendimiento.

**El flujo de material de la MSS EVO está diseñado de manera óptima, lo que se traduce en una mayor capacidad de rendimiento global y una vida útil más larga gracias al bajo desgaste.**

Desde la gran tolva de alimentación y la gran transferencia de material a la cubierta de la criba hasta las cintas de descarga: el proceso completo del flujo de material está perfectamente pensado, sin atascos.

Con la MSS 802(i) EVO se pueden aumentar las alturas de descarga de las cintas de descarga mediante la versión larga (opción) de la cinta de descarga principal de 1400 mm de ancho y/o mediante cintas laterales de descarga telescópicas, lo que aumenta las capacidades de apilaje y, por tanto, los intervalos de tiempo para desescombrar los vaciaderos. Además, se reduce el uso de palas cargadoras sobre ruedas y los costes asociados.

Las alturas de descarga de todas las cintas de descarga pueden ajustarse de forma flexible para adaptar la transferencia del material cribado de forma óptima a una trituradora posterior.

La velocidad de todas las cintas transportadoras se ajusta de manera continua, por lo que puede ajustarse con precisión. Un separador magnético (solo MSS 802(i) EVO) y un tambor magnético protegen la trituradora posterior y aumentan la calidad del material.

## **Acoplamiento en línea: conexión en cadena de procesos técnicos y de seguridad**

Para garantizar un flujo de materiales continuo por varias etapas de trituración y criba, las máquinas se pueden equipar con la opción de acoplamiento en línea. Es posible una conexión en cadena de procesos técnicos y de seguridad con todas las instalaciones de las serie EVO y PRO de KLEEMANN. La sonda de vaciado necesaria para el acoplamiento de procesos puede colocarse en cualquier cinta de descarga de la instalación para una mayor flexibilidad en la aplicación.

## **KLEEMANN > CONOCIMIENTO DEL PROCESO**

### **Conversión de 3 a 2 granulometrías finales**

Tanto la MSS 502(i) EVO como la MSS 802(i) EVO se pueden convertir de 3 a 2 granulometrías finales, lo que aumenta la flexibilidad en la aplicación. Esta conversión suele ser necesaria cuando

- > se carga más material del que se puede cribar con una cubierta de la criba.
- > una fracción fina se criba a partir de material de carga relativamente grande y, por ejemplo, la criba fina tipo arpa debe estar protegida de la caída de material grande.



**i** La MSS 802(i) EVO puede accionar una cinta de vaciado a través de una conexión hidráulica opcionalmente disponible.



### **1200 / 1400 mm**

de anchura de la cinta de descarga principal MSS 502(i) / MSS 802(i) EVO

### **Conversión**

de 3 a 2 granulometrías finales posible

### **Ajuste continuo**

de la velocidad de la cinta y de altura de descarga

# SEGURIDAD Y ERGONOMÍA

Para una gran comodidad de manejo.

**Toda máquina debe funcionar de forma sencilla y segura, pero otro factor muy importante para los operarios es la comodidad de mantenimiento.**

Para garantizar un funcionamiento impecable, un manejo sencillo y un servicio rápido, es posible acceder muy fácilmente a todos los componentes de las instalaciones de cribado de piezas pesadas.

Las máquinas cuentan, por ejemplo, con plataformas largas y anchas para el cambio seguro de la superficie de la criba y para otros trabajos de mantenimiento.

Para el cambio ergonómico de las superficies de la criba en el piso inferior, la caja de la criba de la MSS EVO se puede poner en una posición horizontal.

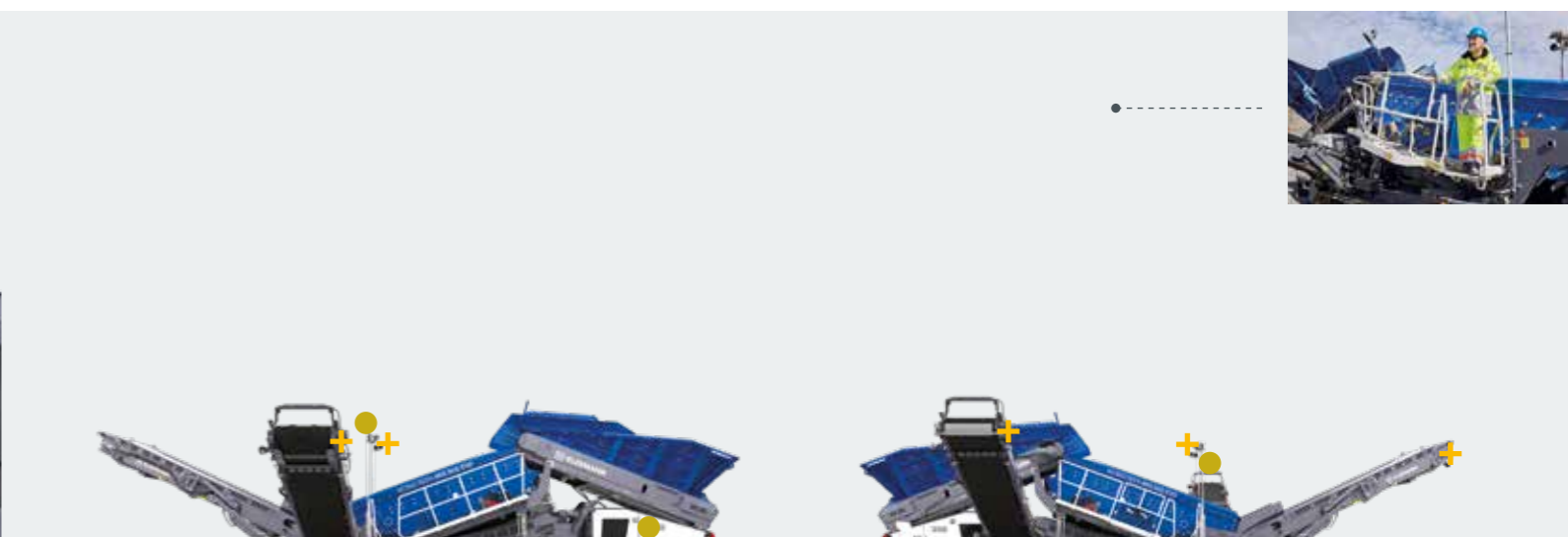
La limpieza del fondo de la cinta de descarga de la tolva se lleva a cabo manualmente y sin dificultad gracias a la resbaladera extraíble.

**Opciones adicionales para un confort de manejo superior**

Las máquinas básicas cuentan con una iluminación LED normativa, pero la iluminación prémium disponible de manera opcional permite una mejor iluminación del flujo de material y de los puntos de transferencia. Las máquinas se pueden repostar fácilmente por ambos lados. Opcionalmente, también se puede repostar a través de una bomba y un sistema de mangueras.

**La seguridad es fundamental**

Las máquinas MSS EVO cuentan con el mejor equipamiento en términos de seguridad. Todos los cilindros importantes para el funcionamiento y seguridad están equipados con válvulas de descenso del freno. Incluso en caso de daños en una línea hidráulica, el cilindro afectado permanece en su posición actual, para proteger al operario y a la máquina. El manejo de las máquinas a través del aparato de control móvil y, por tanto, desde una distancia segura aumenta también la seguridad en la obra.



● Iluminación estándar + Iluminación prémium

**Iluminación estándar**

La iluminación estándar incluye la iluminación del puesto de mando, la vía, los elementos de ascenso y las plataformas de trabajo.

**Iluminación prémium**

La iluminación prémium incluye los faros para la iluminación ampliada del flujo de material y de los puntos de transferencia, así como una luz de trabajo móvil.



## TRANSPORTE SENCILLO

Rápidamente en la ubicación.

**Las máquinas MSS EVO son extremadamente versátiles y, gracias a sus compactas dimensiones, pueden transportarse fácilmente.**

Las cintas laterales se pliegan hidráulicamente y permanecen en la máquina durante el transporte. Gracias al aparato de control móvil, la preparación tiene lugar de manera sencilla, segura y fácil de ver a cierta distancia de la instalación que se va a utilizar.

La regulación continua de la velocidad del tren de orugas permite una carga precisa y, por tanto, segura en el semirremolque de cama baja, así como un posicionamiento preciso en el lugar de aplicación.



## SOLUCIONES SOSTENIBLES

Para un futuro verde.



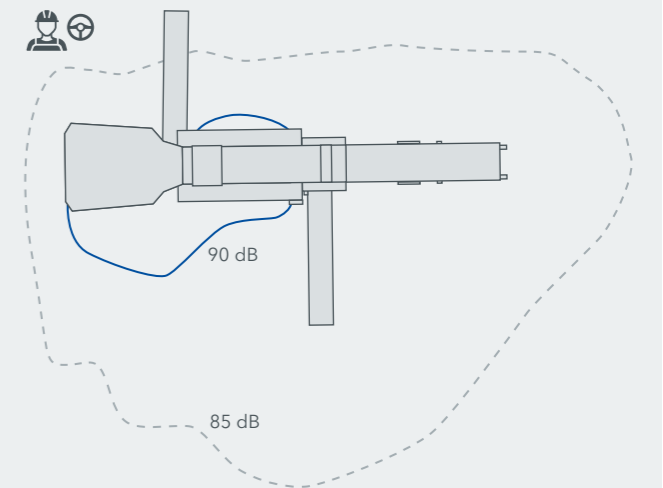
**Las instalaciones de cribado de piezas pesadas están equipadas con soluciones innovadoras respetuosas con el medio ambiente.**

Las máquinas MSS EVO cuenta con un ventilador con control de temperatura que reduce el ruido y el consumo de diésel. La menor velocidad media del ventilador reduce la entrada de polvo en el grupo. La posibilidad de funcionamiento eléctrico a través de la fuente de alimentación externa opcional también permite trabajar sin emisiones con costes de funcionamiento aún más bajos.

Opcionalmente, hay disponible una bomba de agua eléctrica para el suministro autosuficiente del sistema de pulverización preinstalado.

### KLEEMANN > GOOD TO KNOW

Gracias al ventilador con control de temperatura, las instalaciones de cribado de piezas bastas son muy silenciosas y hacen que el trabajo cerca de las máquinas sea mucho más agradable y menos nocivo para el operario.



# SERVICIO DE ATENCIÓN AL CLIENTE DE WIRTGEN GROUP

Un servicio técnico de confianza.

Puede confiar en nuestro eficaz y rápido servicio para el ciclo de vida completo de su máquina. Nuestra amplia gama de servicios dispone de las soluciones más adecuadas para cualquier desafío.



## Servicio

Mantenemos nuestra promesa de servicio con asistencia rápida y sin complicaciones, tanto en la obra como en nuestros talleres profesionales. Nuestro equipo de servicio está debidamente formado. Gracias a las herramientas especiales, la reparación, el cuidado y el mantenimiento pueden llevarse a cabo rápidamente. Si lo desea, le ayudaremos con acuerdos de servicio adaptados a sus necesidades.

> [www.wirtgen-group.com/service](http://www.wirtgen-group.com/service)



## Piezas de repuesto

Con las piezas originales y accesorios de WIRTGEN GROUP puede asegurar la alta fiabilidad y disponibilidad de sus máquinas a largo plazo. Asimismo, nuestros expertos estarán encantados de asesorarle acerca de las soluciones de piezas de desgaste óptimas para su aplicación. Nuestras piezas se encuentran disponibles en todo el mundo y pueden solicitarse fácilmente.

> [parts.wirtgen-group.com](http://parts.wirtgen-group.com)



## Formación

Los productos de la compañía WIRTGEN GROUP son profesionales en su campo y disponen de décadas de experiencia de aplicación, de las que también se benefician los clientes. Estaremos encantados de traspasarle nuestros conocimientos durante los cursos de formación WIRTGEN GROUP, hechos a medida para operarios y personal de servicio.

> [www.wirtgen-group.com/training](http://www.wirtgen-group.com/training)



## Soluciones telemáticas

Las máquinas de construcción líderes en tecnología van acompañadas de las avanzadas soluciones telemáticas en WIRTGEN GROUP. Operations Center\*, la plataforma de soluciones digitales para la optimización de procesos, máquinas y servicios, simplifica la planificación del mantenimiento de sus máquinas y aumenta la productividad y la rentabilidad.

> [www.wirtgen-group.com/telematics](http://www.wirtgen-group.com/telematics)

\* John Deere Operations Center™ (antes WITOS) actualmente no se encuentra disponible en todos los países. Diríjase a su sede responsable o al distribuidor correspondiente.

# TÉCNICA DE CRIBADO

Los medios de cribado adecuados para unos resultados óptimos.

Los medios de cribado se someten diariamente a una dura prueba. Para garantizar de forma permanente y fiable el cribado del material deseado, los medios de cribado GRADE de KLEEMANN están sometidos a unos requisitos de calidad especialmente altos

El resultado del cribado en sí está determinado por numerosos factores. Entre los más importantes se cuentan la forma del residuo a cribar, el contenido de humedad y la cantidad alimentada. Para las instalaciones de cribado de piezas bastas de KLEEMANN hay una amplia gama de medios de cribado

GRADE para el piso superior e inferior, que pueden equiparse según la aplicación y el resultado final deseado. En este sentido, cada uno de los segmentos de cribado se puede configurar libremente. ¡Esto es lo que llamamos flexibilidad en la aplicación!

## 01 Estructura de criba de dedos FS-GRADE

- > Puede utilizarse para sustancias difíciles de separar, como terrenos arcillosos húmedos y pegajosos
- > Separación de material cribado plano y voluminoso

## 02 Grizzly de barras SG-GRADE

- > Uso preferente en el procesamiento de piedra natural con material de carga muy grande, cohesivo y húmedo
- > Separación de material cribado plano y voluminoso

## 03 Chapa perforada PP-GRADE

- > Se utiliza con frecuencia en el procesamiento de la grava, en el reciclaje y el procesamiento de la piedra natural, preferentemente con material grueso y/o abrasivo para para una nitidez de separación precisa

## 04 Malla metálica - Malla cuadrada / malla rectangular QM-GRADE

- > Para el cribado de material fino y medianamente grueso
- > Disponibilidad de diferentes calidades y grosores del alambre (más grueso = más duración, más fino = más producción)

## 05 Criba tipo arpa

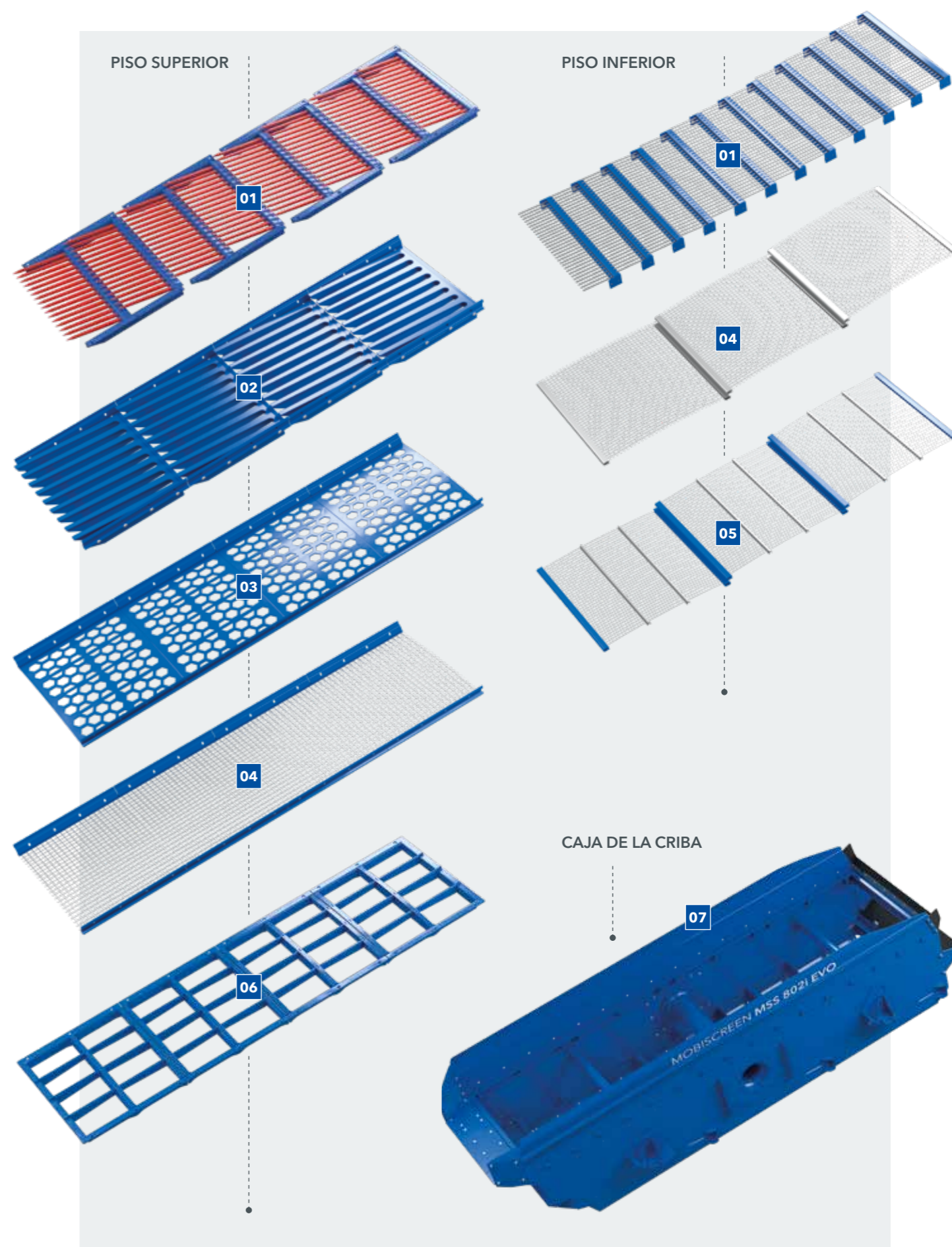
- > Disponible en varios diseños: Arpa G/Piano Wire PM-GRADE, arpa serpentín DM-GRADE, arpa W/Long Slot RM-GRADE
- > Uso recomendado con materiales difíciles de cribar, especialmente húmedos y pegajosos
- > DM-GRADE: Con efecto de autolimpieza gracias a la vibración propia de los alambres longitudinales

## 06 Estructura de soporte

- > Sirve para la circulación de los medios de cribado con chapa perforada y malla metálica

## 07 Caja de la criba

- > Caja de la criba de cubierta doble

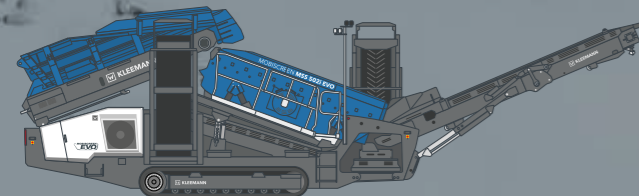


# RESUMEN DE LOS DATOS TÉCNICOS

MOBISCREEN MSS 502(i) | MSS 802(i) EVO



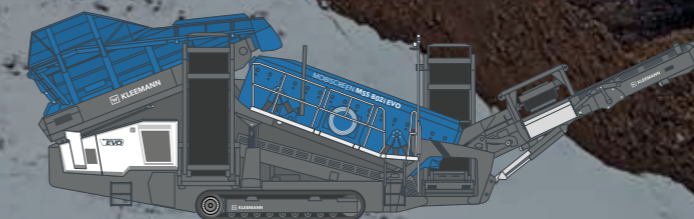
## DATOS TÉCNICOS



### MSS 502(i) EVO

- > Tamaño de criba (An. x L): 1350 x 4000 mm
- > Capacidad de alimentación: 350 t/h
- > Tamaño de entrada: 640 x 400 x 240 mm
- > Peso: 26 500 - 33 500 kg

## DATOS TÉCNICOS



### MSS 802(i) EVO

- > Tamaño de criba (An. x L): 1550 x 4880 mm
- > Capacidad de alimentación: 500 t/h
- > Tamaño de entrada: 800 x 500 x 300 mm
- > Peso: 32 000 - 38 500 kg

**KLEEMANN GmbH**

Manfred-Wörner-Str. 160  
73037 Göppingen  
Alemania

T: +49 7161 206-0  
M: [info@kleemann.info](mailto:info@kleemann.info)

 [www.kleemann.info](http://www.kleemann.info)