



Extendedora sobre orugas

# SUPER 1600-3(i)





# PERFECTA EN TODAS LAS CLASES

La extendidora adecuada para cada tarea

La completa gama de productos de VÖGELE es considerada única en el sector. Tanto si se trata de carreteras paralelas de servicio como de autopistas, de aeropuertos o de pistas de carreras, de construcciones nuevas o rehabilitaciones, de capas gruesas o delgadas, extendidos en frío o en caliente: para cada trabajo de construcción de carreteras, los clientes encuentran la máquina correcta en nuestro programa de extendedoras.

## GAMA DE PRODUCTOS DE VÖGELE

### MINI CLASS

- > Anchura de extendido hasta 3,5 m
- > Rendimiento de extendido hasta 300 t/h

### COMPACT CLASS

- > Anchura de extendido hasta 5 m
- > Rendimiento de extendido hasta 350 t/h

### UNIVERSAL CLASS

- > Anchura de extendido hasta 10 m
- > Rendimiento de extendido hasta 700 t/h

### HIGHWAY CLASS

- > Anchura de extendido hasta 18 m
- > Rendimiento de extendido hasta 1800 t/h

### SPECIAL CLASS

- > SprayJet
- > InLine Pave

### POWERFEEDER

- > MT 3000-3(i) Standard
- > MT 3000-3(i) Offset



# RESUMEN DE HIGHLIGHTS

Perfectamente equipada



## ACCIONAMIENTO

### 01 Concepto de accionamiento

> Concepto de accionamiento de alto rendimiento y bajo consumo también en servicio de plena carga y en todas las zonas climáticas.

### 02 "VÖGELE EcoPlus"

> Equipamiento de reducción de emisiones "VÖGELE EcoPlus" para disminuir claramente el consumo de carburante y las emisiones de ruidos.

## CALIDAD

### 03 Sistema automático de nivelación Niveltronic Plus

> El sistema completamente integrado está óptimamente adaptado a la técnica de maquinaria de las extendedoras VÖGELE.  
> La versátil selección de sensores permite su uso flexible en todos los campos de aplicación.  
> Manejo y supervisión de todas las funciones del sistema Niveltronic Plus confortables para el usuario.

## GESTIÓN DE MATERIAL

### 04 Recepción de la mezcla

> Alimentación óptima gracias a la gran tolva de material con capacidad para alojar 13 toneladas.  
> La puerta frontal hidráulica de la tolva se encarga de que se use toda la mezcla en el proceso de transporte de material.

### 05 "PaveDock"

> Rodillo de empuje "PaveDock" con suspensión elástica, que compensa confiablemente todos los choques de los camiones de mezcla.

### 06 "PaveDock Assistant"

> Facilita la comunicación en la transferencia de la mezcla.

## MANEJO

### 07 Sistema de mando ErgoPlus 3

> Sistema de mando ErgoPlus 3 con gran cantidad de funciones de confort y automáticas.

### 08 Funciones "AutoSet Plus"

> Funciones "AutoSet Plus" para un desplazamiento en la obra seguro y rápido, así como para memorizar programas de extendido individuales.

## EXTENDIDO

### 09 Amplia gama de aplicaciones

> Extendidora sobre orugas de la Universal Class con una amplia gama de aplicaciones en anchuras de extendido de hasta 7,5 m\*.

### 10 Reglas extensibles

> Opción de combinar la extendidora sobre orugas con las reglas extensibles AB 500 y AB 600.

\* Las anchuras de trabajo de 7 m y 7,5 m pueden adquirirse con equipamiento adicional (por solicitud).





01



02



03



04



05



06

# LA INNOVADORA EXTENDEDORA SOBRE ORUGAS

SUPER 1600-3(i) - un equipamiento de potencia compacto

**Potente, maniobrable y versátil: La nueva SUPER 1600-3(i) es, sencillamente, insuperable. Esta típica representante de la Universal Class supera sin esfuerzos anchuras de extendido de hasta 7,5 m\*.**

La extendedora trabaja con gran potencia, fiabilidad y eficiencia incluso en los espacios más reducidos y bajo las condiciones más difíciles. Sus componentes de accionamiento de gran calidad junto con la forma constructiva extremadamente compacta hacen posible disponer de una excelente capacidad de maniobra.

Naturalmente que la SUPER 1600-3(i) también dispone de todas las características "Guión 3". Así, por ejemplo, el equipamiento "VÖGELE EcoPlus" reduce considerablemente el consumo de carburante y las emisiones de ruidos. El sistema de mando ErgoPlus 3 de VÖGELE ofrece gran cantidad de características adicionales ergonómicas y funcionales. Así, la consola de

mando del conductor dispone de una pantalla a color especialmente grande, que hace posible una visualización brillante incluso bajo condiciones luminosas poco favorables.

El rodillo de empuje con suspensión elástica "PaveDock" así como las funciones "PaveDock Assistant" y "AutoSet Plus" facilitan adicionalmente el trabajo con este maniobrable paquete de potencia.

La SUPER 1600-3(i) se puede combinar con las reglas extensibles AB 500 y AB 600. Con el sistema de compactación TV (támpor y vibración) se consigue una excelente precompactación.

\* Las anchuras de trabajo de 7 m y 7,5 m pueden adquirirse con equipamiento adicional (por solicitud).

01 Sistema de mando ErgoPlus 3 con gran cantidad de funciones de confort y automáticas.  
02 Extendedora sobre orugas con una amplia gama de aplicaciones.  
03 Equipamiento de reducción de emisiones "VÖGELE EcoPlus" para disminuir claramente el consumo de carburante y las emisiones de ruidos.

04 El concepto de plataforma ofrece una excelente visibilidad.  
05 Desarrollos automáticos con "AutoSet Plus".  
06 Alimentación óptima gracias el rodillo de empuje con suspensión elástica "PaveDock" y el sistema de comunicación "PaveDock Assistant".





# TÉCNICA DE ACCIONAMIENTO POTENTE

Gran potencia con bajo consumo

**Tres componentes principales forman la unidad de accionamiento de la SUPER 1600-3(i): un moderno motor diésel refrigerado por líquido, un engranaje de distribución de las bombas abridado directamente al motor y un radiador de múltiples circuitos de grandes dimensiones.**

La fuerza que impulsa el equipo de potencia de VÖGELE es un motor diésel de alto rendimiento. El motor en línea de 4 cilindros refrigerado por líquido está adaptado a un grado óptimo de eficiencia de la totalidad del sistema, por lo que reduce al mínimo los gastos de carburante y operativos en general. Las máquinas con la adición "i" en el nombre del producto están equipadas con la técnica de motores más moderna, incluido el tratamiento posterior de los gases de escape. Este motor cumple los requisitos de la fase de gas de escape europea V y de la norma estadounidense EPA Tier 4f. Para mercados con regulaciones menos exigentes, se comercializa una variante sin tratamiento posterior de los gases de escape. Esta cumple los requisitos de la fase de gas de escape europea 3a y de la norma estadounidense Tier EPA 3.

Un radiador de múltiples circuitos de grandes dimensiones procura que la unidad de accionamiento pueda trabajar siempre

a máximo rendimiento. Junto con la innovadora conducción del aire y el ventilador regulado, las temperaturas se mantienen siempre en el rango óptimo, lo que colabora determinadamente a la larga vida útil del motor diésel y del aceite hidráulico. Otra ventaja: la máquina se puede utilizar sin problema en todas las regiones climáticas del mundo.

Todos los consumidores hidráulicos son abastecidos con aceite hidráulico directamente a través del engranaje de distribución de las bombas. Las bombas hidráulicas y las válvulas están reunidas en un punto y, por lo tanto, son fácilmente accesibles para realizar los trabajos de mantenimiento. Incluso el generador de alto rendimiento para la calefacción de la regla está abridado directamente al engranaje de distribución de las bombas y por ello carece completamente de mantenimiento.

**115/116 kW**

es la potencia del motor diésel

**Modo ECO con 1700 rpm**

reduce los costes operativos

**220 litros**

acoge el tanque de carburante



■ = Radiador de refrigerante  
■ = Radiador de aire de sobrealimentación  
■ = Radiador de aceite hidráulico



## VÖGELE > GOOD TO KNOW

### Tratamiento posterior de los gases de escape en las máquinas "i" y con "VÖGELE EcoPlus"

En el motor de la SUPER 1600-3i, el tratamiento posterior de los gases de escape se realiza a través de un catalizador de oxidación de diésel (DOC), un filtro de partículas para motores diésel (DPF) y un catalizador SCR para la reducción catalítica selectiva. Con ello, los motores de las máquinas "i" cumplen los estrictos requisitos de la fase de gas de escape europeo V.

Además, "VÖGELE EcoPlus" reduce notablemente las emisiones. Con este equipamiento se pueden reducir el consumo y las emisiones de CO<sub>2</sub> en hasta un 25 %. Además, con el mismo también se reducen las emisiones de ruidos.



# VÖGELE ECOPLUS

Menos es más para el medio ambiente

Ya hace mucho tiempo que para nosotros dejó de ser suficiente que nuestras extendedoras cumplan las directrices sobre emisiones. Por eso, el concepto de máquinas de la generación "Guión 3" apuesta por innovaciones de la técnica de maquinaria respetuosas con el medio ambiente y, con ello, consigue menos consumo, menos emisiones y menos costes.

Una de esas innovaciones es el equipo de reducción de emisiones "VÖGELE EcoPlus". Según la aplicación y grado de utilización de la extendedora, con "VÖGELE EcoPlus" es posible ahorrar hasta un 25 % de carburante. Lo que no solo representa un ahorro financiero considerable para los empresarios sino también un beneficio para el medio ambiente. Pues cada litro ahorrado de carburante reduce la emisión de dióxido de carbono (CO<sub>2</sub>).



**25 % ahorro de carburante**



**25 % menos emisiones de CO<sub>2</sub>**



**Menos emisiones de ruidos**



## VÖGELE > GOOD TO KNOW



### Las innovaciones técnicas



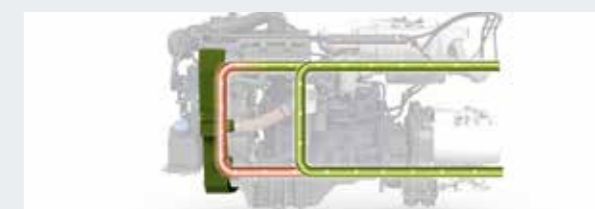
#### Caja de transferencias que tiene capacidad de desembragar las bombas hidráulicas

Cuando la extendedora está en reposo se desconectan automáticamente todas las bombas hidráulicas para "desplazamiento", "transporte" y "compactación". La consecuencia: menos consumo de carburante.



#### Accionamiento del tãmpfer con consumo energético optimado

El accionamiento del tãmpfer es alimentado por una bomba de cilindrada variable. Ésta transporta siempre exclusivamente la cantidad exacta de aceite necesaria para cada velocidad del tãmpfer. Ni más ni menos.



#### Circuito de temperatura de aceite hidráulico controlado

Una conmutación de bypass pone el aceite hidráulico muy rápidamente a la temperatura de servicio óptima. Esto permite trabajar con la extendedora de forma más rápida y con menos consumo de carburante.



#### Ventilador con velocidad variable

El ventilador de velocidad variable adapta su velocidad de giro automáticamente a la carga del motor y a la temperatura exterior. Este tipo de accionamiento ahorra energía y reduce las emisiones de ruidos.



# EFICIENTE TRANSFORMACIÓN DE LA POTENCIA DEL ACCIONAMIENTO

Accionamientos individuales hidráulicos de alto rendimiento son componentes esenciales del concepto de accionamiento de VÖGELE. Con nuestras extendedoras trabajamos de forma muy productiva con un alto nivel de rendimiento. Los accionamientos están directamente incorporados en el tambor del tren de orugas y consiguen así transformar la potencia del accionamiento en velocidad de trabajo sin pérdida alguna.

Los sistemas hidráulicos del accionamiento de traslación, el transporte y distribución del material, así como los sistemas de compactación están dispuestos en circuitos cerrados independientes y, con ello, consiguen el mejor rendimiento posible.

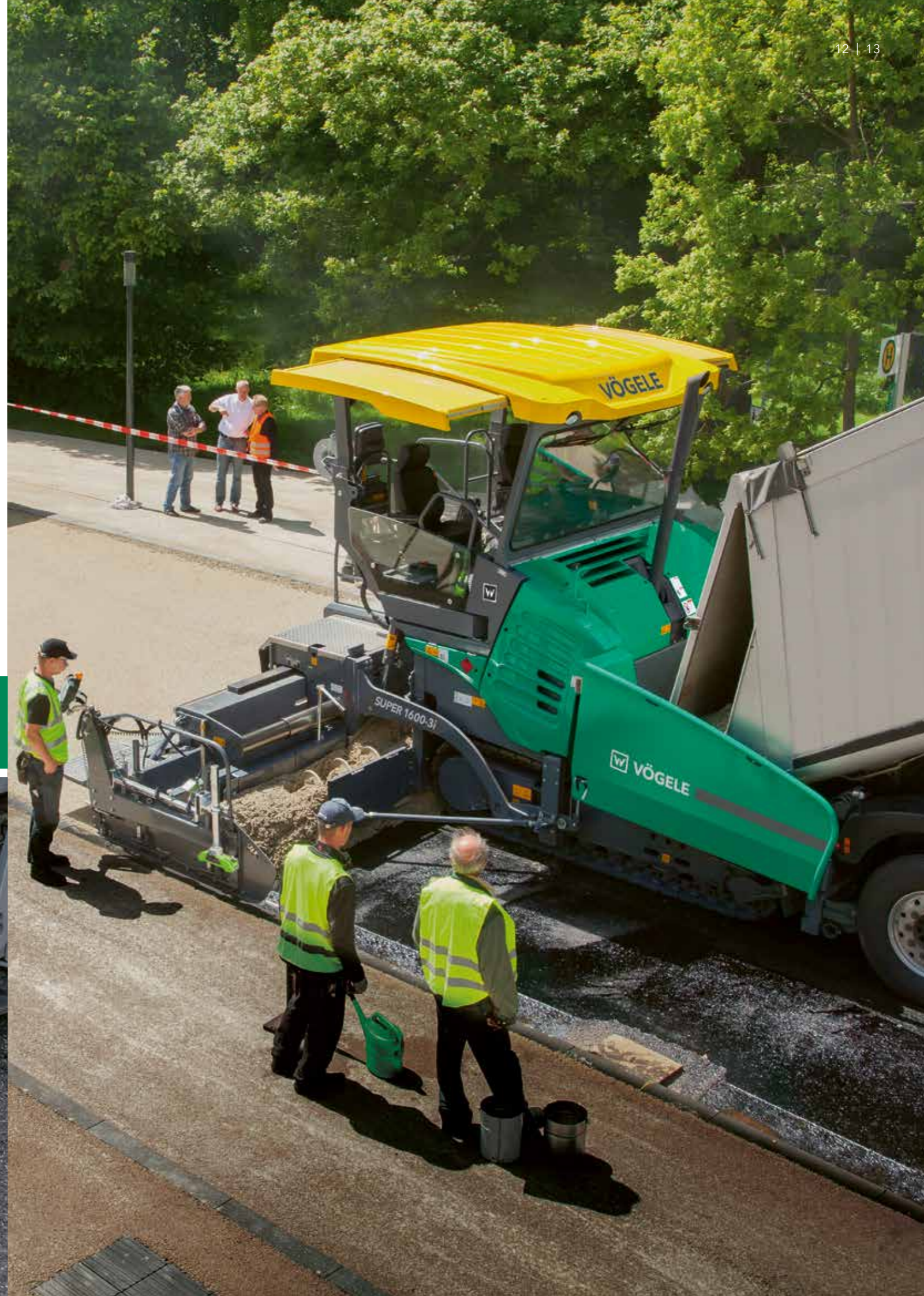
El largo tren de orugas tiene una gran superficie de apoyo para conseguir la máxima tracción. Esto garantiza una propulsión constante, incluso en los terrenos más difíciles.

Marcha recta estable y toma precisa de las curvas por medio de los accionamientos individuales regulados electrónicamente en los dos trenes de orugas.

**Accionamientos hidráulicos**  
directamente en los tambores

**Desplazamiento en línea recta constante**  
gracias a los accionamientos individuales regulados electrónicamente

**Tren de orugas largo**  
para la máxima tracción





# EXCELENTE CALIDAD DE EXTENDIDO

gracias a la perfecta gestión de material

**Un flujo de material continuado es muy importante para un extendido sin interrupciones y de alta calidad. Por eso, en la concepción de nuestras extendedoras damos gran importancia a una gestión de material profesional.**

Un mando sencillo y una gran claridad para el equipo de extendido se encuentran siempre en el centro de nuestros desarrollos.

Como todas las extendedoras VÖGELE, la SUPER 1600-3(i) también se alimenta de un modo limpio, seguro y rápido. La puerta frontal hidráulica de la tolva se encarga de que se use toda la mezcla en el proceso de transporte de material.

> La gran tolva receptora tiene una capacidad de 13 toneladas, por lo que siempre se dispone de suficiente mezcla para el extendido, incluso en las condiciones de alimentación más complejas, por ejemplo, bajo los puentes.

> El material se alimenta fácilmente a través de las paredes de la tolva, que son profundas y muy salientes horizontalmente, así como mediante sus resistentes faldones delanteros.

> Los rodillos de empuje para camiones, muy anchos y montados en suspensión oscilante, permiten una alimentación cómoda y suave mediante el vehículo transportador de la mezcla incluso en curvas.



01

- 01 El suministro de la mezcla, regulado proporcionalmente y con un control permanente del caudal, proporciona una base del extendido uniforme y precisa de ajuste.
- 02 El gran diámetro de las aletas de los sinfines de distribución (400 mm) sirve para obtener una distribución óptima de la mezcla, también con anchuras de trabajo considerables.
- 03 El tamaño del túnel de sinfín se ajusta muy fácilmente y proporciona un flujo de material adecuado, incluso con grandes cantidades de extendido.



02



03

La distribución del material frente a la regla en la SUPER 1600-3(i) ofrece todas las condiciones para conseguir una óptima aplicación de la mezcla en cada situación de extendido.

Los potentes accionamientos individuales hidráulicos de las cintas transportadoras y los sinfines de distribución tienen un elevado rendimiento de extendido, que puede llegar a las 600 toneladas por hora.



**Gran tolva receptora**  
con capacidad de 13 toneladas

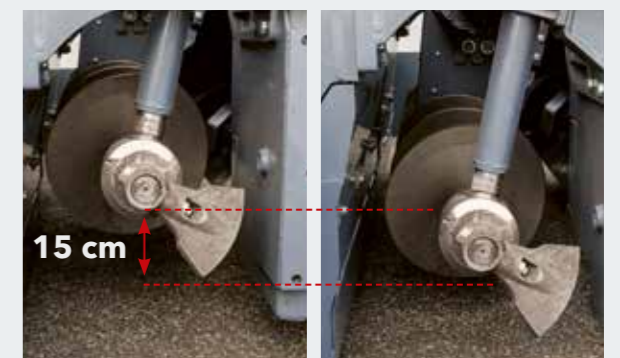
**Paredes de la tolva muy salientes**  
para una alimentación de material especialmente sencilla

**Rodillos de empuje**  
para camiones montado oscilante

## VÖGELE > GOOD TO KNOW

### Sinfín de distribución de altura regulable

La altura del sinfín de distribución, incluidos los soportes de rodamientos y las chapas limitadoras del túnel, puede ajustarse hidráulicamente hasta 15 cm en toda la anchura de extendido. Esto optimiza la distribución de la mezcla, incluso en el extendido de capas finas, así como en diferentes espesores de extendido dentro de un tramo de la obra. Con "AutoSet Plus", el sinfín de distribución se puede poner en posición de transporte con solo pulsar un botón y volver a colocarlo a la altura previamente ajustada al llegar al nuevo tajo.



15 cm



# "PAVEDOCK ASSISTANT" Y "PAVEDOCK"

Perfecta combinación para una alimentación segura

**Para un extendido de alta calidad y superficie regular, la alimentación constante de material de la extendedora es un requisito básico. La unidad de comunicación "PaveDock Assistant" en unión con el rodillo de empuje "PaveDock" de VÖGELE hacen aquí una importante aportación a la seguridad del proceso durante la transferencia de la mezcla.**

"PaveDock Assistant" es la sistema de comunicación entre el conductor de la extendedora y el del camión. Ésta hace posible una transferencia de la mezcla a la extendedora especialmente rápida y segura.

Elementos esenciales son los semáforos en la extendedora y los elementos de mando correspondientes, situados en la consola de mando ErgoPlus 3 del conductor.

La extendedora dispone de dos semáforos fijados a la derecha e izquierda del techo. Con su ayuda, el conductor de la extendedora puede indicar claramente qué acciones ha de realizar el conductor del camión de mezcla (p. ej. ir marcha atrás, parar o volcar la mezcla). Gracias a su elevada colocación y el disponer de dos semáforos, para el conductor del camión queda garantizada la buena visibilidad de la señal desde cualquier posición.

Alternativamente al rodillo de empuje montado oscilante, ofrecemos también "PaveDock", nuestro rodillo de empuje con suspensión elástica. De esta forma, los golpes del camión se compensan de forma todavía más eficiente y segura y no se trasladan al revestimiento extendido.

En combinación con la función "PaveDock Assistant", el rodillo de empuje con resorte maximiza la seguridad del proceso durante la transferencia de la mezcla: un sensor en el rodillo de empuje avisa cuando el camión se ha acoplado a la extendedora. Los semáforos señalizadores muestran automáticamente el símbolo de parada. El conductor del camión puede reaccionar inmediatamente.



Rodillo de empuje "PaveDock" con suspensión elástica, que compensa confiablemente todos los choques de los camiones de mezcla.

## VÖGELE > GOOD TO KNOW

### Señales de la función "PaveDock Assistant"

A través de los semáforos señalizadores fijados a la izquierda y la derecha en el techo de la extendedora, el conductor de la misma puede transmitir señales inequívocamente al conductor del camión mediante los elementos de mando correspondientes dispuestos en la consola de mando del conductor ErgoPlus 3.





# DESARROLLOS AUTOMÁTICOS CON "AUTOSSET PLUS"

Con "AutoSet Plus" hacemos procesos decisivos en la obra todavía más eficientes, confortables y, en consecuencia, de mejor calidad.

"AutoSet Plus" dispone de dos prácticas funciones automáticas. La función de desplazamiento y transporte facilita la continuación del trabajo en diferentes tramos de obra o después del transporte de la extendedora.

Con sólo pulsar una vez la tecla de ejecución, la extendedora se prepara de forma rápida y segura para el desplazamiento en la obra o para ser transportada y, posteriormente, basta volver

a pulsar la tecla para que la máquina vuelva a la posición de trabajo previamente memorizada.

La función de programas de extendido hace posible a los operarios guardar los parámetros ajustados en la máquina y ponerlos en el menú como un programa de extendido. Este programa puede ser activado y utilizado siempre que se desee.

Con las dos funciones de confort de "AutoSet Plus", las tareas rutinarias se automatizan, por lo que los desarrollos de trabajo se pueden realizar más rápida y controladamente. De esta forma, los proyectos de construcción se realizan con mayor rapidez y seguridad.



## Función de desplazamiento

- > Desplazamiento de la extendedora en la obra más rápido y seguro.
- > No se pierde ningún ajuste entre el extendido y el desplazamiento.
- > No se producen daños en el sinfín de distribución ni en los deflectores situados delante del tren de orugas.

## Programas de extendido

- > Ajuste automático de la extendedora.
- > Memorización de todos los parámetros relevantes para el extendido.
- > Selección de los programas de extendido guardados.
- > Calidad repetible.



## VÖGELE > GOOD TO KNOW

Gracias a la función "AutoSet Plus", los procesos de extendido se pueden automatizar y la calidad conseguida se puede reproducir con solo pulsar una tecla. La función está integrada en la consola de mando ErgoPlus 3 de la extendedora y es especialmente apropiada para proyectos de construcción con varios tramos.



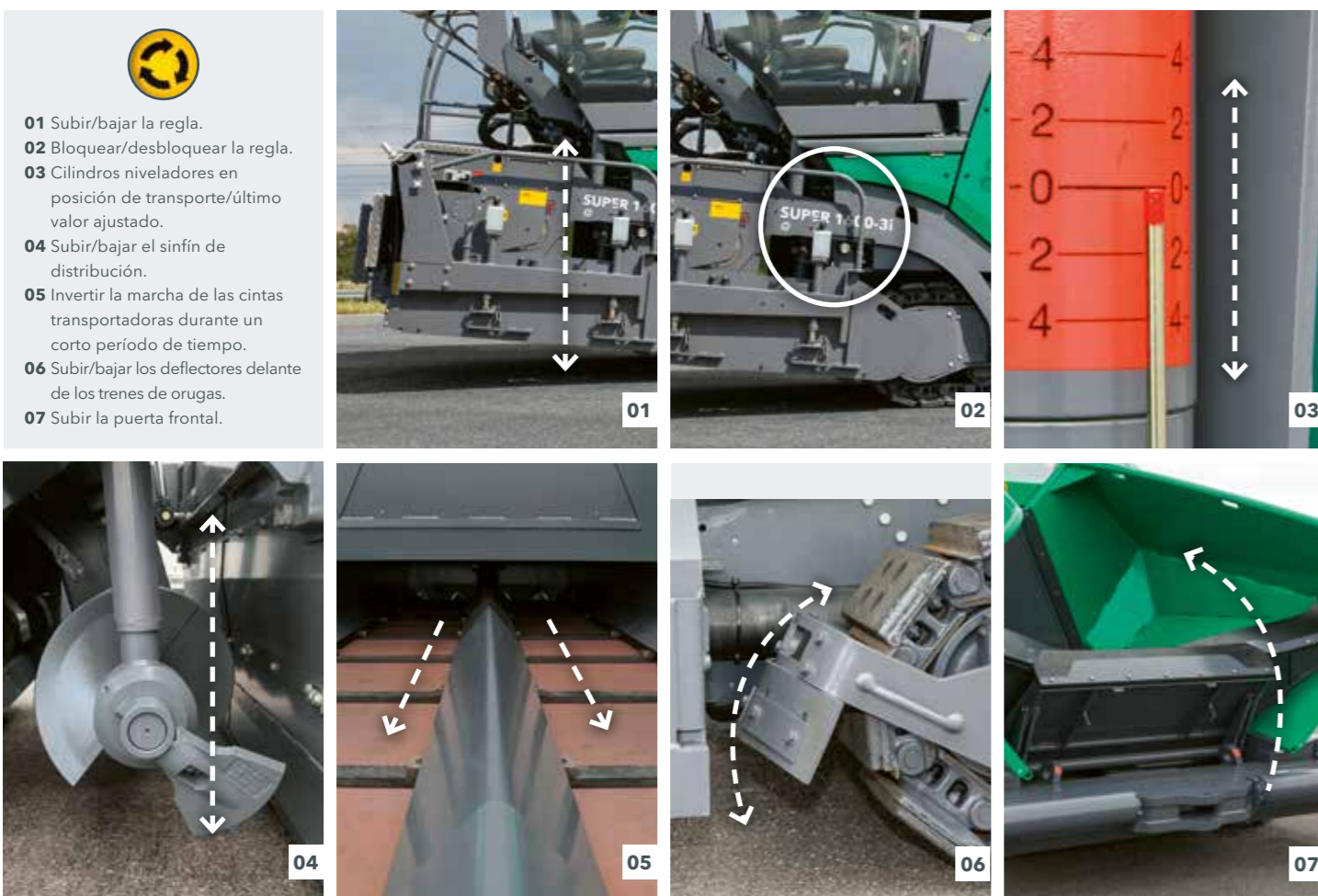
# FUNCIÓN DE DESPLAZAMIENTO "AUTOSSET PLUS"

La función de desplazamiento en la obra "AutoSet Plus" es de gran ayuda, especialmente, cuando la máquina se ha de cambiar de tajo frecuentemente en una obra.

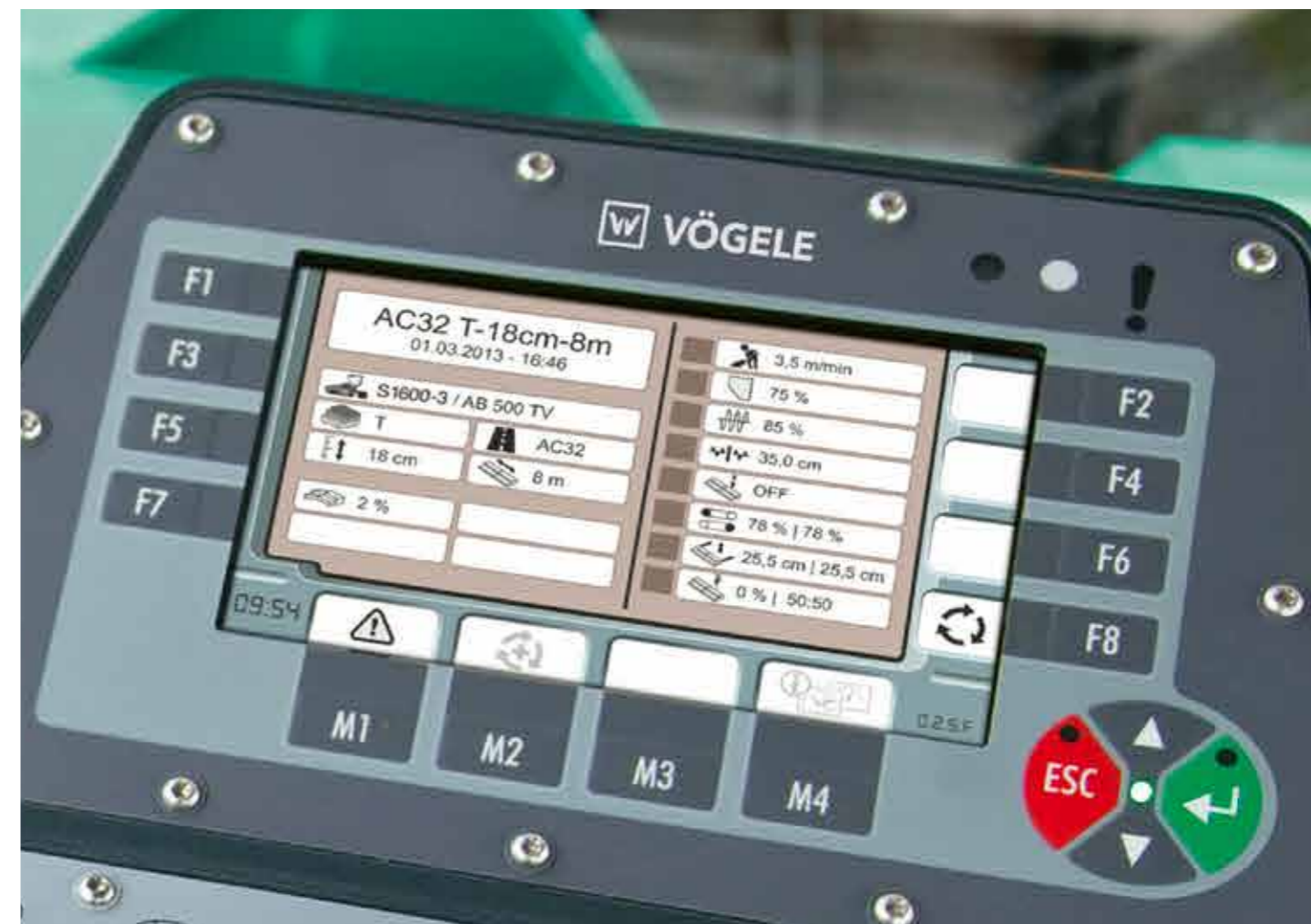
La función de desplazamiento en la obra "AutoSet Plus" se inicia con sólo pulsar una vez la tecla de ejecución. Con ello, el sinfín de distribución, la puerta frontal hidráulica de la tolva y los deflectores situados delante del tren de orugas se elevan a la posición superior. La regla y los cilindros niveladores pueden ponerse en posición de transporte. Adicionalmente, la regla se bloquea hidráulicamente en esta

posición. Las cintas transportadoras invierten la marcha por un corto periodo de tiempo, con lo que se evita que la mezcla caiga al suelo durante la marcha.

Después del desplazamiento, volviendo a pulsar una vez la tecla de ejecución todo vuelve a la posición de trabajo previamente guardada. De esta manera no se pierde ningún ajuste al cambiar de la posición de extendido a la de transporte. Además se evitan efectivamente los daños en la máquina.



# PROGRAMAS DE EXTENDIDO "AUTOSSET PLUS"



La función automática para los programas de extendido hace posible al operario crear programas de extendido determinados. De esta forma pueden guardarse todos los parámetros importantes para el extendido en una capa determinada, p. ej. en una capa de base de hormigón asfáltico de 18 cm de espesor.

En la pantalla de la consola de mando del conductor, éste guarda los valores ajustados de los sistemas de compactación (velocidad de giro del támara y las vibraciones, presión del listón de presión), la altura de los sinfines de distribución,

la posición de los cilindros niveladores, el ajuste de la descarga de la regla y la velocidad de extendido. Además, también registra el perfil de bombeo ajustado y la temperatura de la regla de extendido. Con otros datos sobre la mezcla utilizada, el espesor y la anchura de extendido completa las informaciones.

Los programas de extendido guardados pueden seleccionarse a través del menú y utilizarse en todo momento. De esta forma queda garantizado que cuando se repite el mismo caso se trabaja con los mismos ajustes y se consigue la misma calidad.





## EL CONCEPTO DE MANDO ERGOPLUS 3

Más eficiencia, confiabilidad y confort

**Incluso la mejor máquina con la tecnología más moderna sólo puede desarrollar todo su potencial si se maneja de forma fácil y lo más intuitiva posible. Al mismo tiempo, debe ofrecer a los operarios puestos de trabajo ergonómicos y seguros.**

Por eso, el concepto de mando ErgoPlus 3 se centra en la persona. Con ello, los usuarios de las extendedoras VÖGELE tienen siempre el control total de la máquina y de la obra.

En las páginas siguientes encontrará ejemplos acompañados de más información sobre las múltiples funciones del sistema de mando ErgoPlus 3. Éste abarca la plataforma de mando, las consolas de mando del conductor y de la regla y el sistema de nivelación Niveltronic Plus.





# LA CONSOLA DE MANDO ERGOPLUS 3 DEL CONDUCTOR

Orientada en la práctica y clara

La consola de mando del conductor está diseñada conforme a las necesidades de la práctica y es extremadamente clara. Todas las funciones están resumidas en grupos lógicos, de tal forma que el operario también encuentra la función correspondiente donde espera que esté.

ErgoPlus 3 permite notar y activar las teclas de función incluso con guantes de trabajo. Si se pulsa la tecla, se activa inmediatamente la función. De ello se ocupa el principio "Touch and Work". La función deseada se realiza directamente, sin tener que volver a confirmar.



## 01 Transporte de material y marcha

Aquí se encuentran todos los elementos de mando para la cinta transportadora y el sinfín de distribución. Además, en este grupo de funciones se encuentra el interruptor principal de desplazamiento, el selector de modos de servicio y el indicador del valor nominal para la velocidad de extendido.

## 02 Tolva y dirección

En este grupo de funciones se encuentran los elementos de mando para la tolva, la dirección y el motor diésel. Además, desde aquí se manejan diferentes opciones.

## 03 Funciones de la regla

Todos los elementos de mando para la regla de extendido están reunidos en el centro del panel de mando.

## 04 Pantalla

La pantalla a color dispone de una superficie de gran contraste, que ofrece una legibilidad clara también con malas condiciones luminosas. Las informaciones más importantes se visualizan en el primer nivel del menú. Otros ajustes para el extendido, así como informaciones sobre la máquina se encuentran en los subniveles.

## 05 Mando seguro en trabajos nocturnos

Para que el conductor pueda operar la extendidora de forma segura también en trabajos nocturnos, cuando empieza a oscurecer se enciende automáticamente la iluminación de fondo antideslumbrante.





# TRANSPORTE DE MATERIAL Y MARCHA

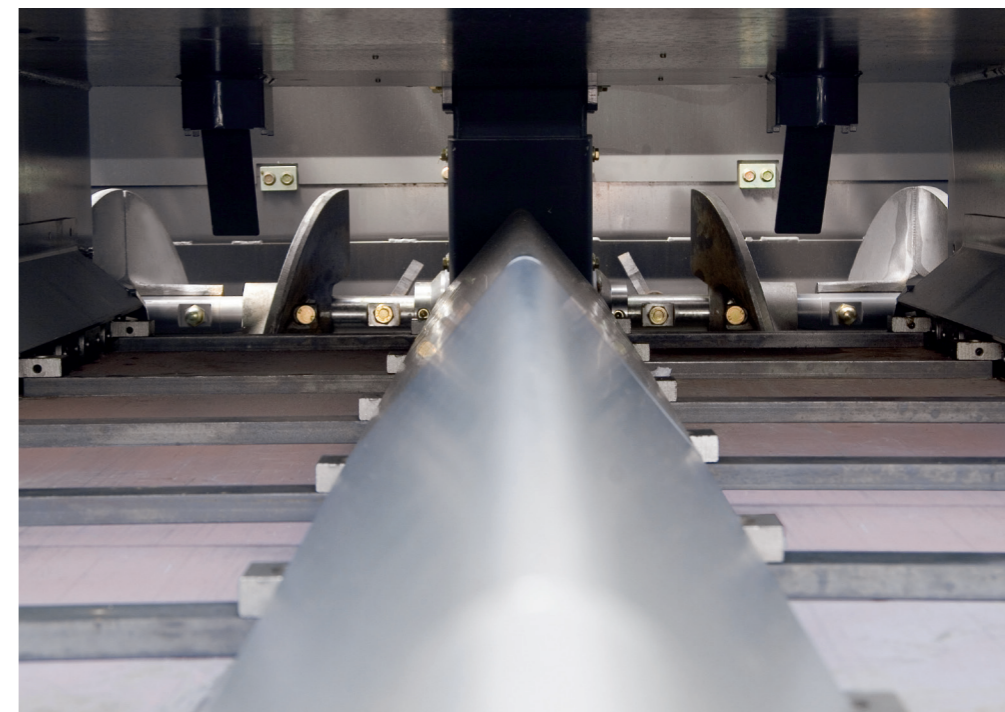
## Grupo de funciones 1

### 01 Función de desplazamiento "AutoSet Plus" (opcional)

Con la función de desplazamiento "AutoSet Plus", la extendedora se prepara para el desplazamiento de forma rápida y segura con sólo pulsar una tecla. Una vez efectuado el desplazamiento, basta pulsar nuevamente la tecla para regresar a la posición de trabajo previamente guardada. De esta manera no se pierde ningún ajuste al cambiar de la posición de extendido a la de transporte. Además se evitan efectivamente los daños durante el desplazamiento.

### 02 Selección de los distintos modos de servicio

Todas las funciones importantes de extendido pueden regularse directamente desde la consola de mando ErgoPlus 3 a través de teclas específicas. Al pulsar la tecla, la extendedora cambia, tanto hacia arriba como hacia abajo, al modo de servicio más próximo en el orden: "Neutro", "Desplazamiento obra", "Posicionamiento" y "Extendido". Por medio de un diodo luminoso se indica cuál es el modo de servicio que está seleccionado.



La marcha de la cinta transportadora puede invertirse con sólo pulsar un botón. El retorno de la mezcla se detiene automáticamente. Y con la misma rapidez se puede poner la cinta transportadora en la función de marcha en vacío.



### 03 Inversión de la marcha de la cinta transportadora

Para evitar que caiga suciedad de la mezcla en los cambios de la extendedora -así como al final de un tramo de obra- se puede invertir la marcha de la cinta transportadora con sólo pulsar una tecla. La cinta se mueve marcha atrás en un tramo corto y se para automáticamente.

### 04 Función de marcha en vacío

La función de marcha en vacío permite limpiar o calentar las cintas transportadoras, los sinfines de distribución y el támara.

01 Función de desplazamiento "AutoSet Plus" (opcional)

02 Selección de los distintos modos de servicio

03 Inversión de la marcha de la cinta transportadora

04 Función de marcha en vacío



# TOLVA RECEPTORA Y DIRECCIÓN

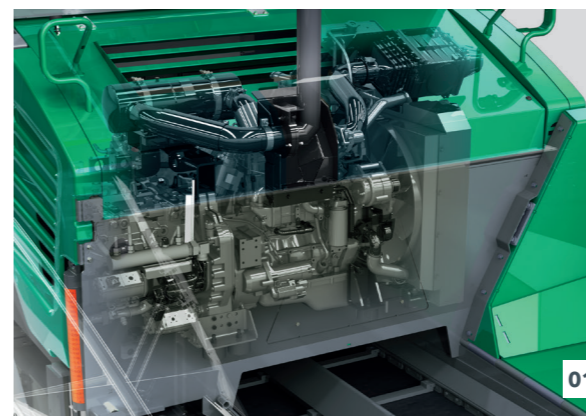
## Grupo de funciones 2

### 01 Selección de los números de revoluciones

Para el motor diésel existen tres fases de número de revoluciones: MIN, ECO y MAX. La fase deseada se puede ajustar fácilmente usando las teclas de flecha. En el modo ECO se pueden realizar muchas obras. Gracias al régimen reducido del motor, el nivel de ruido se limita considerablemente, y se ahorra combustible.

### 02 "PaveDock Assistant" (opcional)

Con la ayuda del semáforo "PaveDock Assistant", el conductor de la extendidora puede indicar claramente qué acciones ha de realizar el conductor del camión de mezcla (p. ej. ir marcha atrás, parar, volcar la mezcla). La señal pertinente se emite directamente desde la consola de mando ErgoPlus 3 del conductor.



01 Motor diésel con fases del número de revoluciones

02 "PaveDock Assistant" (opcional)

### 03 Dirección con ajuste

Para las curvas largas con radios constantes, se puede preseleccionar la oblicuidad de dirección a través de las teclas de flechas. Mientras no se desactive la función, la extendidora circula automáticamente con el radio de la curva deseado, sin que el conductor tenga que ocuparse de ello.

### 04 Tolva de la mezcla

La gran tolva de la mezcla con lados abatibles por separado está concebida de forma que la máquina siempre pueda ser abastecida con material de extendido de forma óptima y económica. Las dos paredes de la tolva se pueden abatir individualmente o las dos a la vez con solo pulsar un botón. La puerta frontal hidráulica de la tolva adquirible opcionalmente se encarga de que se incorpore toda la mezcla al proceso de transporte de material.



01 Selección de los números de revoluciones

02 "PaveDock Assistant" (opcional)

03 Dirección con ajuste

04 Tolva de la mezcla



# FUNCIONES DE LA REGLA

## Grupo de funciones 3

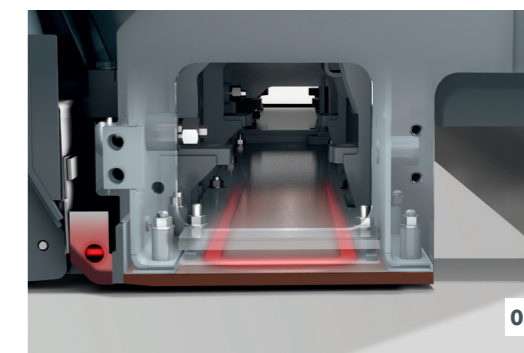
Desde la consola de mando del conductor se pueden realizar todos los ajustes importantes de la regla. Como subir o bajar la regla, retraer o extender cada uno de sus dos lados o adaptar su inclinación a las peculiaridades del terreno. De esta forma, el conductor de la extendedora también tiene acceso a la regla en todo momento.

### 01 Bloqueo de la regla

En la posición de transporte, la regla se asegura mediante pernos de bloqueo. Cuando la regla está levantada, al pulsar el botón, ambos pernos de bloqueo se retraen con el bloqueo hidráulico de la regla.

### 02 Descarga de la regla (opcional)

Esta tecla activa (se enciende un LED) o desactiva la descarga de la regla. La presión de descarga de la regla, así como el balance, se muestran en la pantalla. La descarga de la regla sólo está activa si la regla se encuentra en la posición de flotación.



- 01** Pernos de bloqueo bilaterales aseguran la regla en la posición de transporte.
- 02** Cuando la regla está en la posición de flotación, puede activarse adicionalmente la descarga de la regla.
- 03** Las chapas alisadoras de la regla se calientan con resistencias eléctricas que actúan sobre una gran superficie.

**01** Bloqueo de la regla

**02** Descarga de la regla (opcional)

**03** Calentamiento de la regla



### 03 Calentamiento de la regla

Para optimizar la potencia compactadora y crear una estructura superficial perfecta, todos los grupos de compactación se calientan en toda la anchura de la regla. La sencilla pulsación de un botón es suficiente para encender o apagar la calefacción de la regla. Para garantizar el funcionamiento correcto de la calefacción de la regla, después de encenderla se realiza un control de funcionamiento automático.



# LA CONSOLA DE MANDO ERGOPLUS 3 DE LA REGLA

La calidad del extendido surge en la regla. Por eso, el manejo sencillo, y por tanto seguro, de todas las funciones de la regla es un factor decisivo para un extendido de alta calidad. Con ErgoPlus 3, el operario de la regla domina el proceso de extendido, ya que todas las funciones están dispuestas de un modo claramente comprensible y visible.

Sus funciones se pueden activar mediante las teclas impermeables de corto recorrido. Los aros permiten pulsar bien las teclas de función incluso "a ciegas" y con guantes de trabajo. Los datos importantes de la máquina y de la regla también se pueden activar y ajustar en la consola de mando de la regla.



**01** La pantalla a color de gran contraste hace posible una legibilidad clara, también con malas condiciones luminosas. Además, la iluminación LED de alto rendimiento facilita la visibilidad óptima de todos los procesos en torno a la placa limitadora lateral también en la oscuridad.

**02** El ajuste de la anchura de la regla se realiza ahora sin ningún esfuerzo mediante el "SmartWheel" antideslizante.

## 01 La pantalla de la consola de mando de la regla

En la pantalla de las dos consolas de mando se puede supervisar y controlar tanto el lado izquierdo de la regla como el derecho. El usuario puede modificar de forma rápida y sencilla los parámetros técnicos de la máquina, como p. ej. la velocidad de rotación del támara o la velocidad de la cinta transportadora. Gracias a una estructura de menú clara y a unos símbolos unívocos y fácilmente comprensibles, utilizar la pantalla es una tarea sencilla y segura.

## 02 Ajuste de la anchura de la regla ergonómico en dos velocidades

El ajuste de la anchura de la regla se realiza ahora sin ningún esfuerzo mediante el "SmartWheel" antideslizante. Se puede realizar en dos velocidades: lenta, para seguir exactamente un canto, por ejemplo, o rápida, para extender y retraer la regla rápidamente.

## 03 Ajustes del perfil de bombeo con sólo pulsar una tecla

El perfil de bombeo puede ajustarse cómodamente a través de la consola de mando de la regla con sólo pulsar una tecla. Al activar la tecla de más o de menos, el valor ajustado del perfil de bombeo se visualiza en la pantalla.

**01** La consola de mando de la regla

**02** Ajuste de la anchura de la regla ergonómico en dos velocidades

**03** Ajustes del perfil de bombeo con sólo pulsar una tecla



# SISTEMA AUTOMÁTICO DE NIVELACIÓN NIVELTRONIC PLUS

El sistema automático de nivelación Niveltronic Plus es un desarrollo interno de JOSEPH VÖGELE AG y está basado en numerosos años de experiencia en la tecnología de nivelación. Mando sencillo, precisión y fiabilidad son sus características para superar a la perfección cualquier trabajo de nivelación.

El sistema completamente integrado está óptimamente adaptado a la técnica de maquinaria de las extendoras VÖGELE con concepto de mando ErgoPlus 3. Así, por ejemplo, todos los cables y conexiones están integrados en el interior de la máquina tractora y la regla, con lo que se evitan casi por completo posibles daños en estos componentes.

VÖGELE ofrece una amplia selección de sensores preparados para la práctica que permiten usar de forma versátil el sistema

Niveltronic Plus. Tanto en la construcción o rehabilitación de aparcamientos como en rotondas o autovías, VÖGELE tiene el sensor correcto para cada situación de la obra.

Los sensores se pueden recambiar rápida y fácilmente, pues Niveltronic Plus reconoce automáticamente cada uno de los sensores conectados, lo que simplifica la configuración para el usuario.

Ya en el proceso de puesta en marcha, la técnica de nivelación informa a la ayuda al ajuste sobre la distancia correcta a la referencia. La posición correcta se alcanza cuando los dos LED centrales de la regleta de pilotos LED vertical iluminan.



01



02



03

- 01 Los indicadores LED, también dispuestos en el sensor, y llamados cruces de nivelación, informan de forma permanente y bien visible para el operario de la regla si los valores nominales y reales coinciden.
- 02 Para Niveltronic Plus se comercializa una gran cantidad de tipos de sensores que responden a las diversas posibilidades de utilización de la máquina. Estos sensores van desde sensores mecánicos hasta sensores sónicos sin contacto.
- 03 A través de la pantalla de dos partes, cada uno de los operarios de la regla tiene acceso a ambos lados de la misma. Los símbolos ofrecen en todo momento informaciones sobre, p. ej., la altura del cilindro nivelador, los valores nominales y reales o la sensibilidad de los sensores de nivel ajustada.



## VÖGELE > GOOD TO KNOW



### Sensores disponibles

#### Sensor de inclinación transversal

Con el sensor de inclinación transversal es posible definir de forma exacta el perfil transversal y extenderlo con precisión. El rango de medición se encuentra entre +/-10 %.

#### Sensor de nivel mecánico variable

Para la exploración del suelo, el sensor de nivel mecánico variable se puede equipar con patines en las longitudes de 30 cm, 1 m y 2 m.

#### Sensor sónico único

El sensor sónico único emite un cono de sonido. De esta forma, copia una referencia en la relación 1:1 sin calcular una media. Puede utilizarse para la exploración del suelo o de cable guía.

#### Sensor sónico múltiple

El sensor sónico múltiple con sus cuatro sensores tiene múltiples aplicaciones. Con el cálculo de un valor medio puede compensar perfectamente irregularidades cortas en la referencia.

#### Big MultiPlex Ski

El Big MultiPlex Ski compensa ondulaciones del terreno de gran longitud. En su viga soporte de longitud variable entre 5 y 13 m se pueden fijar de forma estándar tres o, en caso de necesidad, hasta cinco sensores sónicos múltiples.





01



02



03



04



05



06

# LA PLATAFORMA DE MANDO ERGOPLUS 3

Más eficiencia, confiabilidad y confort

Para poder trabajar con alta concentración también en jornadas laborales largas, es decisivo disponer de un puesto de trabajo ergonómico. Por ello, VÖGELE también apuesta por la plataforma de mando para ErgoPlus 3. El puesto de mando de ErgoPlus 3 ofrece mucho espacio para almacenamiento, tiene un diseño claro y cumple altos requisitos en lo relativo a la prevención de accidentes.

Una excelente visibilidad omnidireccional aumenta, además, la seguridad. El conductor tiene todo bajo control desde su puesto de trabajo: alimentación, transporte y aporte de material. El sistema de mando ErgoPlus 3 demuestra con su inteligente diseño que la técnica innovadora también puede controlarse de forma ergonómicamente eficiente, intuitiva y confortable.

## 01 Cómoda plataforma de mando

> Esta cómoda plataforma de mando ofrece una visibilidad perfecta de todos los puntos más importantes de la extendidora, por ejemplo, la tolva de material, el indicador de dirección y la regla.

## 02 Posición del asiento óptima gracias a la consola de mando y los asientos desplazables

> La colocación de los asientos y la clara disposición de la plataforma ofrecen una visión inmejorable del túnel de los sinfines, lo que permite que el conductor controle, en todo momento, el nivel de mezcla delante de la regla.

> El asiento y la consola de mando del conductor en la plataforma, así como las consolas de mando de la regla pueden adaptarse más fácilmente a los deseos de los usuarios.

## 03 El techo fijo ofrece la protección adecuada

> El moderno techo de plástico reforzado con fibra de vidrio ofrece la perfecta protección contra la lluvia y el sol.

## 04 Un sitio para cada cosa

> La plataforma de mando está claramente estructurada, ordenada y ofrece al conductor un puesto de trabajo profesional. La consola de mando del conductor se puede proteger con una cubierta a prueba de los golpes y agresiones deliberadas.

## 05 Subir cómodamente y con seguridad

> La pasarela y el ascenso central confortable de la regla de extendido facilitan un acceso seguro y cómodo a la plataforma de mando.

## 06 Consola de mando de la regla ergonómica

> La altura y la posición de la consola pueden ajustarse muy fácilmente. La pantalla a color de gran contraste se puede leer bien desde cualquier ángulo.



# LAS REGLAS EXTENSIBLES AB 500 Y AB 600

Las reglas extensibles AB 500 y AB 600 son especialmente variables y, por tanto, idóneas para diferentes anchuras de extendido y decursos del firme irregulares. Su guía telescópica monotubular, robusta y muy precisa, permite un ajuste estable y fiable de la anchura de la regla.

Incluso en toda la anchura, los tubos telescópicos sólo se extienden hasta la mitad, con lo que el sistema de la regla está dotado de una gran rigidez.

Elementos calefactores eléctricos llevan todos los grupos alisadores y compactadores a la temperatura óptima. La potencia calorífica constante y uniforme en la chapa alisadora y el támara es importante para una alta calidad de extendido.

## Calentamiento uniforme

de las chapas alisadoras y el támara para capas de rodadura homogéneas

## Guía telescópica monotubular

garantiza una gran estabilidad en el extendido y, con ello, buenos resultados

## Ajuste hidráulico del perfil de caída transversal

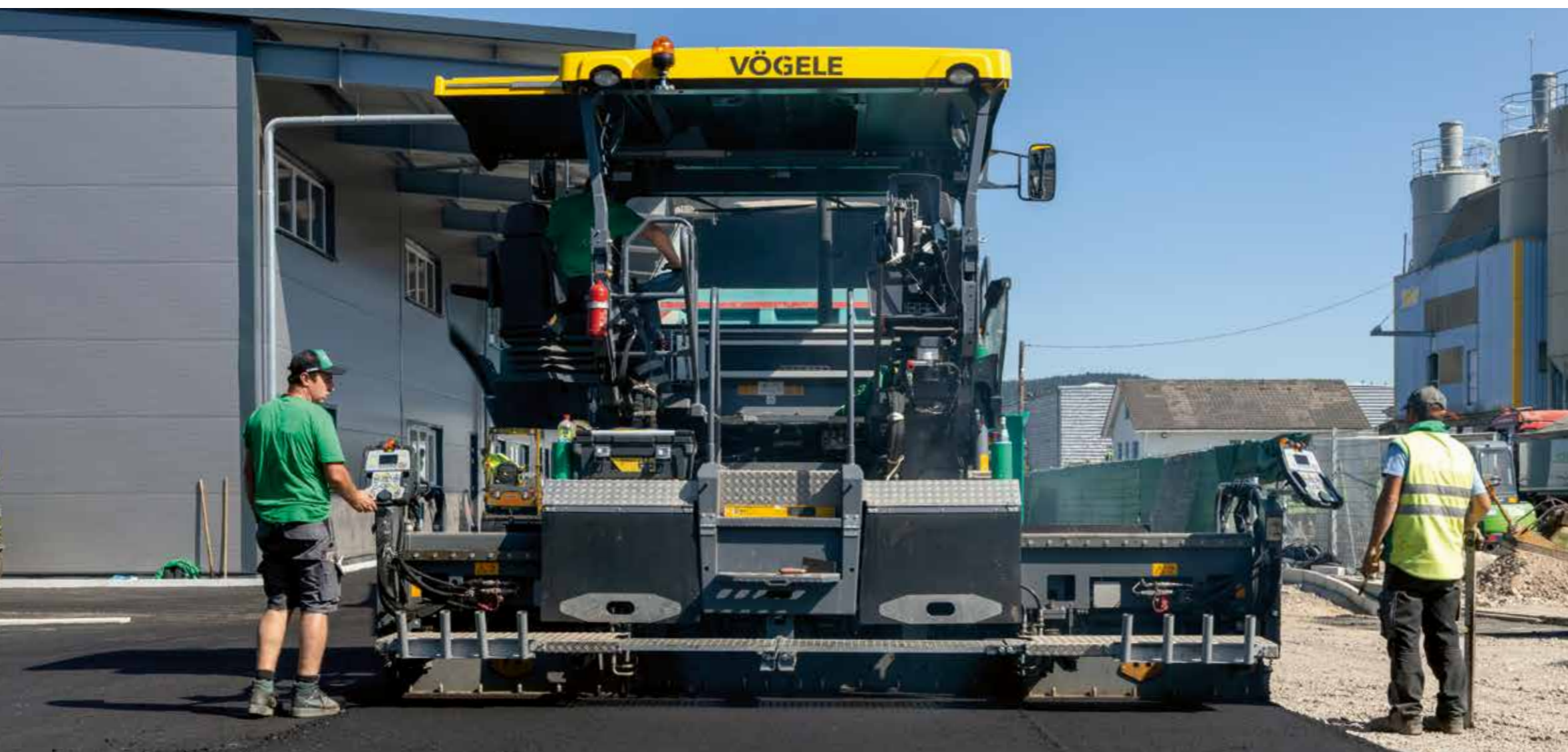
El perfil de bombeo puede ajustarse cómodamente a través de la consola de mando de la regla con sólo pulsar una tecla

La AB 500 es la regla universal para todas las extendedoras de VÖGELE con una anchura básica de 2,55 m y el concepto de mando ErgoPlus 3. Con su guía telescópica monotubular regulable en progresión continua, cubre una enorme gama de aplicaciones, que va de los 2,55 a los 5 m, y puede ampliarse con extensiones mecánicas hasta los 6,5 m.

La AB 600 tiene una anchura básica de 3 m. Con la resistente guía telescópica monotubular, la regla se puede ampliar de forma infinitamente variable hasta 6 m. Con el montaje de extensiones mecánicas pueden extenderse bandas sin juntas de hasta 6,5 m. Con ello, la regla es ideal para su utilización con extendedoras VÖGELE de la Universal Class y la Highway Class.

Las AB 500 y AB 600 están disponibles con el sistema de compactación TV (támara y vibración). Con ello se consigue una precompactación excepcional.

Para anchuras de trabajo de 7 m y 7,5 m se puede adquirir un equipamiento adicional (por solicitud).





**AB 500**

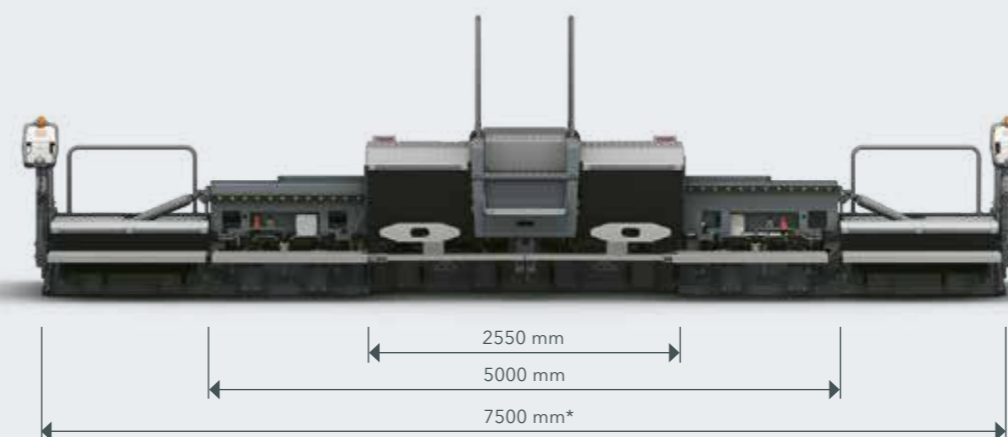
Anchura máxima de trabajo

**Gama de anchuras de extendido**

- > De 2,55 a 5 m extensible de forma gradual
- > Ampliable hasta 7,5 m\* con extensiones mecánicas

**Sistemas de compactación**

- > AB 500 TV con támara y vibración

**AB 600**

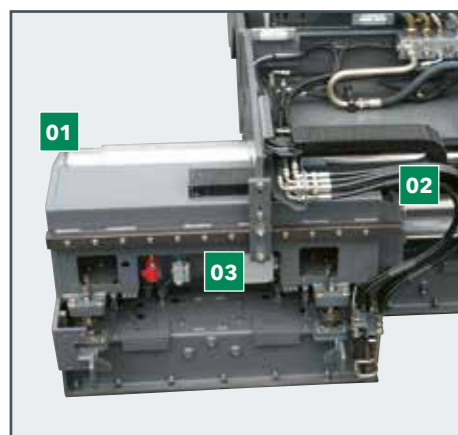
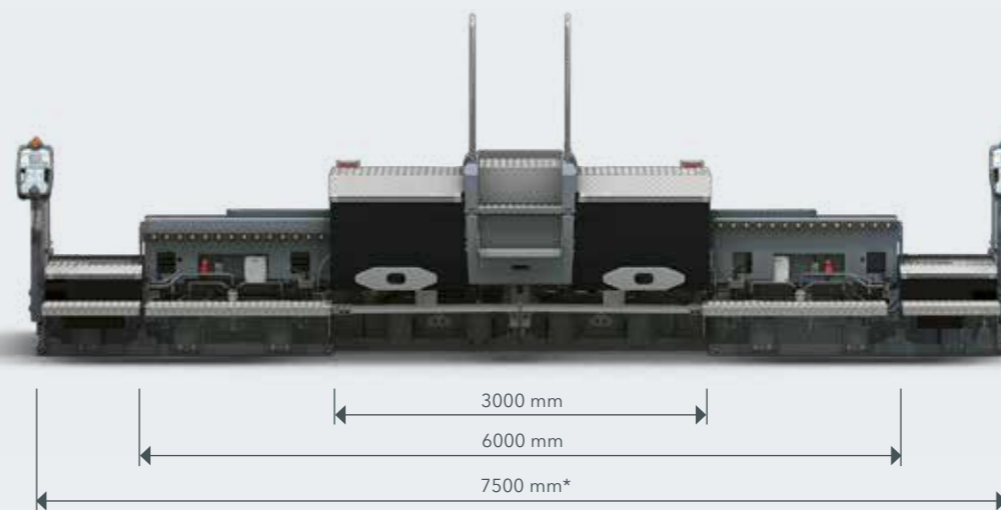
Anchura máxima de trabajo

**Gama de anchuras de extendido**

- > De 3 a 6 m extensible de forma gradual
- > Ampliable hasta 7,5 m\* con extensiones mecánicas

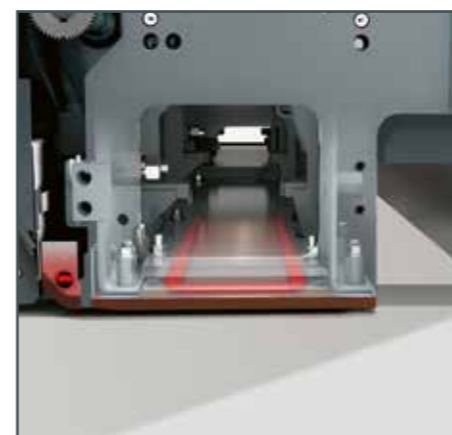
**Sistemas de compactación**

- > AB 600 TV con támara y vibración

**Guía telescópica monotubular de VÖGELE**

Las partes extensibles se ajustan en todas las reglas extensibles de VÖGELE con una guía telescópica monotubular. El gran tubo telescópico de tres piezas (150/170/190 mm de diámetro) está estabilizado óptimamente incluso para una extensión máxima, porque entonces está sujeto todavía hasta la mitad.

Gracias al apoyo por 3 puntos en nuestras reglas extensibles, las fuerzas de torsión que actúan sobre las partes extensibles a través de la presión del material no influyen negativamente sobre el sistema de guías. El punto de fijación del tubo telescópico (01), el apoyo del tubo de guía (02) y el soporte del par de giro (03) absorben las fuerzas generadas y garantizan un repliegue y despliegue de las partes extensibles sin que nada se doble o agarrote.

**Calefacción de la regla innovadora**

Para optimizar la capacidad de compactación y crear una estructura superficial perfecta, todos los grupos de compactación se calientan en toda la anchura de la regla.

Las chapas alisadoras de la regla se calientan con resistencias eléctricas que actúan sobre una gran superficie. Estas están perfectamente aisladas por arriba, para dirigir el 100 % del calor allí donde se necesita: en el lugar de contacto del material. El támara y los listones de presión se calientan homogéneamente desde el interior por medio de resistencias de calentamiento insertadas. En combinación con la técnica de control más moderna se puede regular automáticamente toda la potencia calefactora.

\* Las anchuras de trabajo de 7 m y 7,5 m pueden adquirirse con equipamiento adicional (por solicitud).



# SU SERVICIO DE ATENCIÓN AL CLIENTE DE WIRTGEN GROUP

Servicio en el que puede confiar.

Confíe para todo el ciclo de vida de su máquina en nuestro servicio técnico rápido y confiable. Nuestra amplia oferta de servicio tiene a disposición las soluciones adecuadas para cada uno de sus retos.



## Servicio de asistencia técnica

Cumplimos nuestra promesa de servicio con ayuda rápida y sencilla, tanto en la obra como en nuestros talleres profesionales. Nuestro equipo de servicio técnico está competentemente instruido. Gracias a nuestras herramientas especiales, las reparaciones, la conservación y el mantenimiento se realizan rápidamente. Si lo desea, le apoyamos con contratos de asistencia especialmente adaptados a sus necesidades.

> [www.wirtgen-group.com/service](http://www.wirtgen-group.com/service)



## Piezas de recambio

Con piezas originales y accesorios de WIRTGEN GROUP, usted asegura permanentemente la gran fiabilidad y disponibilidad de sus máquinas. Nuestros expertos le asesoran con gusto, también sobre soluciones de piezas de desgaste de aplicación optimizada. Nuestras piezas están disponibles en todo el mundo y se pueden pedir fácilmente.

> [parts.wirtgen-group.com](http://parts.wirtgen-group.com)



## Cursos

Las marcas de fábrica de WIRTGEN GROUP son especialistas en su sector y disponen de una experiencia en aplicaciones de décadas. De estos conocimientos y experiencias se aprovechan nuestros clientes. En nuestros cursos de WIRTGEN GROUP le transmitimos gustosamente nuestros conocimientos de forma especialmente adaptada a operarios y personal de servicio técnico.

> [www.wirtgen-group.com/training](http://www.wirtgen-group.com/training)



## Soluciones telemáticas

Máquinas de construcción de técnica líder y soluciones telemáticas probadas van mano en mano en WIRTGEN GROUP. Mediante sistemas de monitoreo inteligentes, como WITOS o JD Link\*, usted no solo simplifica la planificación del mantenimiento de sus máquinas, sino que también aumenta su productividad y rentabilidad.

> [www.wirtgen-group.com/telematics](http://www.wirtgen-group.com/telematics)

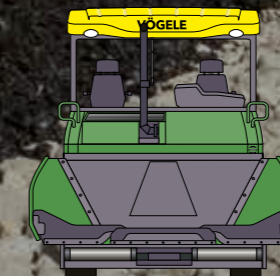
\* En la actualidad, ni WITOS ni JD Link están disponibles en todos los países. Rogamos que, en este sentido, se dirija a su sucursal o su distribuidor habitual.

# VISIÓN DE CONJUNTO DE LOS DATOS TÉCNICOS

Extendedora sobre orugas SUPER 1600-3(i)



## DATOS TÉCNICOS



## SUPER 1600-3(i)

- > Anchura de extendido máx.: 7,5 m\*
- > Rendimiento de extendido máx.: 600 t/h
- > Espesor de extendido máx.: 30 cm
- > Anchura de transporte: 2,55 m

\* Las anchuras de trabajo de 7 m y 7,5 m pueden adquirirse con equipamiento adicional (por solicitud).





## JOSEPH VÖGELE AG

Joseph-Vögele-Str. 1  
67075 Ludwigshafen  
Germany

T: +49 621 8105-0

F: +49 621 8105-461

M: [marketing@voegele.info](mailto:marketing@voegele.info)

 [www.voegele.info](http://www.voegele.info)



Para obtener más informaciones, escanear el código.