



Finisseur sur pneus

SUPER 1603-3(i)



PARFAIT QUELLE QUE SOIT LA CLASSE

À chaque tâche, le finisseur approprié

La gamme de produits complète de VÖGELE occupe une place unique dans le secteur. Rue d'habitation ou autoroutes, aéroport ou circuit automobile, construction neuve ou réfection, pose en couche épaisse ou en couche mince, à chaud ou à froid - nos clients trouveront toujours dans notre gamme de finisseurs la machine adaptée à leurs besoins.



GAMME DE PRODUITS VÖGELE

MINI CLASS

- > Largeur de pose jusqu'à 3,5 m
- > Rendement de pose jusqu'à 300 t/h

COMPACT CLASS

- > Largeur de pose jusqu'à 5 m
- > Rendement de pose jusqu'à 350 t/h

UNIVERSAL CLASS

- > Largeur de pose jusqu'à 10 m
- > Rendement de pose jusqu'à 700 t/h

HIGHWAY CLASS

- > Largeur de pose jusqu'à 18 m
- > Rendement de pose jusqu'à 1 800 t/h

SPECIAL CLASS

- > SprayJet
- > InLine Pave

POWERFEEDER

- > MT 3000-3(i) Standard
- > MT 3000-3(i) Offset

APERÇU DES POINTS FORTS

Un équipement parfait

ENTRAÎNEMENT

01 Concept d'entraînement

> Transmission maximale des forces par entraînements individuels hydrauliques dans les deux roues arrière et traction intégrale en option (6x6).

02 « VÖGELE EcoPlus »

> Équipement de réduction des émissions « VÖGELE EcoPlus » pour une réduction significative de la consommation de carburant et des émissions sonores.

03 Frein directionnel « Pivot Steer »

> Le frein directionnel « Pivot Steer » réduit le rayon de braquage extérieur à 3,5 m.

QUALITÉ

04 Le système de nivellement automatique Niveltronic Plus

> Système entièrement intégré et parfaitement adapté à la technologie des finisseurs de routes VÖGELE.
> Large choix de palpeurs assurant la souplesse d'utilisation, quel que soit le champ d'applications.
> Utilisation et surveillance conviviales de toutes les fonctions de Niveltronic Plus.

GESTION DU MATÉRIAU

05 Réception de l'enrobé

> Alimentation optimale grâce à la grande trémie réceptrice d'une capacité de 13 tonnes.
> Le clapet de recentrage de la trémie à commande hydraulique garantit que toute la quantité d'enrobé est prise en compte lors du convoiement du matériau.

06 « PaveDock Assistant »

> « PaveDock Assistant » facilite la communication lors du transfert d'enrobé.

COMMANDE

07 Le système de conduite ErgoPlus 3

> Système de conduite ErgoPlus 3 avec de nombreuses fonctions automatiques et confortables.

08 « AutoSet Plus » Fonctions

> Fonctions « AutoSet Plus » pour un repositionnement rapide et sûr du finisseur sur le chantier et la sauvegarde de programmes de pose individuels.

POSE

09 Un large champ d'applications

> Finisseur sur pneus de l'Universal Class couvrant un large champ d'applications pour des largeurs de pose allant jusqu'à 7 m*.

10 Table de pose AB 500

> Le finisseur sur pneus peut être combiné avec la table extensible AB 500 TV (avec dameur et vibreur).



* La largeur de pose de 7 m peut être atteinte avec un équipement supplémentaire (disponible sur demande).



01



02



03



04



05



06

LE FINISSEUR COMPACT SUR PNEUS

Un engin polyvalent de nombreuses fonctionnalités

Une technologie de pose innovante n'est pas une question de taille. Pour preuve le SUPER 1603-3(i) de VÖGELE. Membre à part entière de la famille des finisseurs « Tired 3 », cette machine sur pneus redéfinit complètement l'état de la technique de sa catégorie. Bien entendu, toutes les fonctionnalités « Tired 3 » se retrouvent également dans ce concentré de puissance compact.

L'équipement « VÖGELE EcoPlus » réduit la consommation de carburant et les émissions sonores de manière significative. En outre, le système de conduite ErgoPlus 3 de VÖGELE comprend de multiples fonctionnalités à la fois ergonomiques

et fonctionnelles. Le pupitre de commande du conducteur est équipé d'un très grand écran couleur offrant une excellente lisibilité même dans de mauvaises conditions de luminosité. Les fonctions « AutoSet Plus » et « PaveDock Assistant » viennent en outre faciliter la tâche du conducteur du SUPER 1603-3(i).

Ses dimensions compactes et le rayon de braquage extérieur très faible grâce au frein directionnel « Pivot Steer » font du SUPER 1603-3(i) un finisseur extrêmement maniable, et donc parfaitement adapté à une multitude d'applications.



01 Système de conduite ErgoPlus 3 avec de nombreuses fonctions automatiques et confortables.

02 Vaste champ d'applications jusqu'à 7 m.

03 « VÖGELE EcoPlus » pour une réduction significative de la consommation de carburant et des émissions sonores.

04 Excellente vue grâce à l'agencement pratique du poste de conduite.

05 Processus automatisés avec « AutoSet Plus ».

06 Alimentation optimale grâce à la grande trémie réceptrice et au système de communication « PaveDock Assistant ».

UNE TECHNOLOGIE D'ENTRAÎNEMENT PUISSANTE

Pleine puissance et technologie intelligente

Trois principaux composants forment le groupe d'entraînement du SUPER 1603-3(i) : un moteur diesel moderne refroidi par liquide, un carter d'entraînement des pompes directement fixé par bride au moteur et le refroidisseur à plusieurs circuits largement dimensionné.

L'élément clé du « Powerpack » VÖGELE est le puissant moteur diesel. Le moteur à 4 cylindres en ligne refroidi par liquide est réglé pour un rendement optimal du système global et permet ainsi de réduire au maximum les coûts de carburant et de fonctionnement. Le SUPER 1603-3i est proposé avec des moteurs de la toute dernière génération et un système de traitement des gaz d'échappement ultramoderne. Ce moteur satisfait aux exigences des normes d'émissions de l'Union européenne V et des États-Unis EPA Tier 4f.

Le SUPER 1603-3 ne dispose d'aucun système de traitement des gaz d'échappement et est donc réservé aux pays moins réglementés. Son moteur correspond à la norme d'émission européenne 3a et à la norme américaine EPA Tier 3.

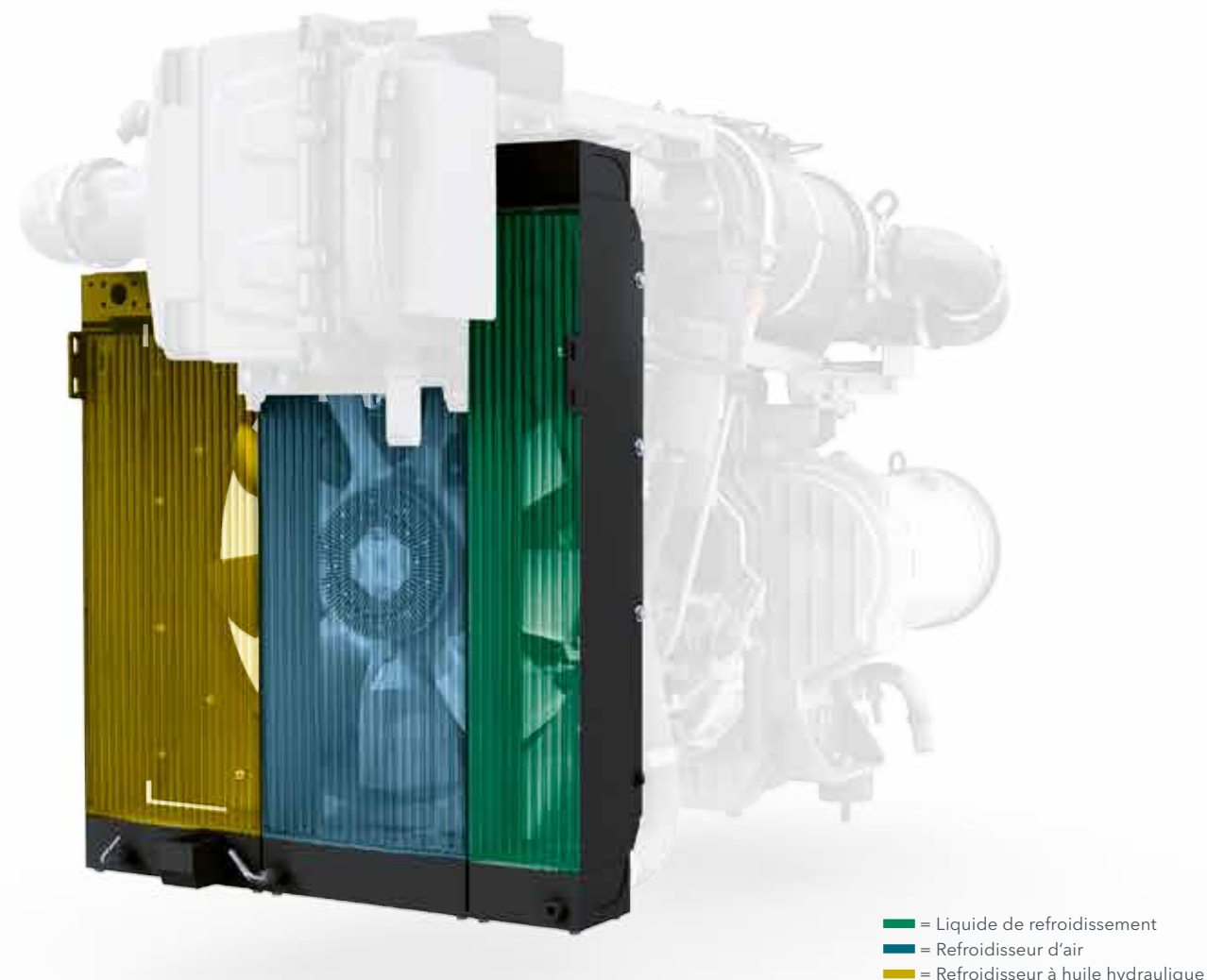
Un refroidisseur à plusieurs circuits largement dimensionné permet au groupe d'entraînement de toujours pouvoir déployer toute sa puissance. La circulation d'air innovante combinée à un ventilateur à régime régulé permet de constamment maintenir les températures dans la plage idéale, ce qui contribue pour une part essentielle à la longévité du moteur diesel et de l'huile hydraulique. Un avantage supplémentaire est que la machine peut être mise en œuvre dans toutes les zones climatiques du globe.

116/115 kW
délivrés par le moteur diesel

Mode ECO à 1 700 tr/min
réduisant les coûts de fonctionnement

215/201 litres
de capacité pour le
réservoir de carburant

Alternateur
refroidi par huile et puissant



Tous les consommateurs hydrauliques sont directement alimentés en huile hydraulique par le carter d'entraînement des pompes. Regroupées au même endroit, les pompes hydrauliques et les soupapes sont très facilement accessibles

afin de faciliter les travaux de maintenance. Le puissant alternateur pour la chauffe de la table est lui aussi fixé directement par bride au carter d'entraînement des pompes. Il ne nécessite aucune maintenance.

VÖGELE > GOOD TO KNOW

Traitement des gaz d'échappement sur les machines « i » et « VÖGELE EcoPlus »

Sur les moteurs du SUPER 1603-3i, le traitement des gaz d'échappement est assuré par le catalyseur d'oxydation diesel (COD), un filtre à particules diesel (FAP) ainsi qu'un catalyseur RCS pour la réduction catalytique sélective. Les moteurs des machines « i » satisfont ainsi aux strictes exigences de la norme d'émissions européenne Stage V.

Par ailleurs, le système « VÖGELE EcoPlus » réduit considérablement les émissions. Cet équipement permet de réduire la consommation et les émissions de CO₂ jusqu'à 25 %. Il réduit également les émissions sonores.



VÖGELE ECOPLUS

Avec moins, on fait plus pour l'environnement

Nos finisseurs sont conformes aux directives applicables sur les émissions, mais nous sommes loin de nous en contenter. Ainsi, nos machines de la génération « Tirt 3 » se distinguent par des innovations techniques respectueuses de l'environnement qui permettent de réduire à la fois la consommation, les émissions et les coûts.

Parmi ces innovations figure l'équipement de réduction des émissions « VÖGELE EcoPlus ». Selon l'application et l'utilisation du finisseur, « VÖGELE EcoPlus » permet de réaliser jusqu'à 25 % d'économie de carburant, soit une économie considérable qui est profitable non seulement à l'entreprise sur un plan financier, mais également à l'environnement. Car chaque litre de carburant économisé contribue à réduire les émissions de dioxyde de carbone (CO₂).



25 % d'économie de carburant



25 % d'émissions de CO₂ en moins



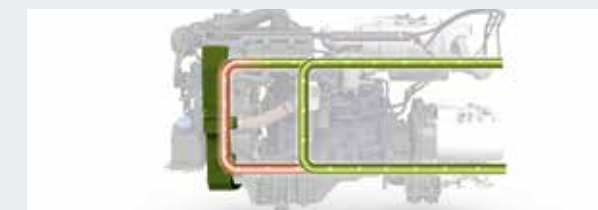
Réduction des émissions sonores

VÖGELE > GOOD TO KNOW

Les innovations techniques



Le carter d'entraînement à pompes hydrauliques débrayables
À l'arrêt du finisseur, toutes les pompes hydrauliques pour « avancer », « convoyeur » et « compacter » sont automatiquement désactivées. Conséquence : une consommation moindre de carburant.



Circuit régulé pour la température de l'huile hydraulique
La dérivation permet à l'huile hydraulique d'atteindre très vite sa température de service optimale. Cela permet de travailler avec le finisseur avec rapidité tout en économisant du carburant.



Ventilateur de refroidissement à vitesse variable
Le régime du ventilateur de refroidissement à vitesse variable s'adapte automatiquement à la charge du moteur et à la température extérieure. Ce type d'entraînement est peu énergivore et réduit les émissions sonores.



MOBILITÉ SUR ROUES

La puissance de traction élevée du finisseur sur pneus SUPER 1603-3(i) assure à la perfection une grande performance pendant la pose ainsi qu'une mobilité maximale lors du transport.

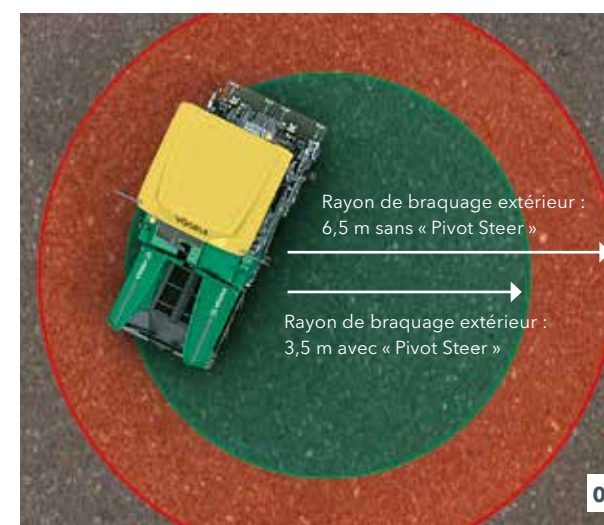
Cela est dû aux puissants entraînements hydrauliques individuels sur les roues motrices qui permettent une traction maximum pendant la pose et un déplacement sur la voie publique à une vitesse pouvant atteindre 20 km/h. Si un maximum de maniabilité est requis, le conducteur peut activer le frein directionnel « Pivot Steer ».

Lors de la sélection du mode de fonctionnement « Déplacement route », toutes les fonctions de pose sont automatiquement désactivées. En outre, le finisseur est équipé d'un dispositif d'éclairage homologué pour la circulation routière. Ainsi, comme tous les finisseurs sur pneus VÖGELE, ce finisseur remplit les exigences de base lui permettant de circuler sur la voie publique.

Traction optimale
même en terrain difficile

Frein directionnel « Pivot Steer »
réduit le rayon de braquage extérieur à 3,5 m

Dispositif d'éclairage
permettant de circuler sur la voie publique



- 01** En activant le frein directionnel « Pivot Steer », la roue arrière intérieure au virage est automatiquement freinée par commande hydraulique, ce qui réduit le rayon de braquage extérieur à seulement 3,5 m lors du repositionnement et de la pose.
- 02** Les finisseurs sur pneus VÖGELE sont équipés en série d'un dispositif d'éclairage homologué pour la circulation routière dans toute l'Europe.
- 03** Les touches commandant les feux clignotants, les feux de détresse ainsi que les feux de croisement et les feux de route sont clairement regroupées sur le pupitre de commande du conducteur.

Une transmission maximale des forces est garantie par les entraînements hydrauliques individuels dans les deux roues arrière. Des entraînements supplémentaires sont disponibles en option dans deux ou quatre roues avant (traction intégrale). Une traction optimale même sur des sols difficiles est garantie par la gestion électronique de la force de traction ainsi que le différentiel électronique verrouillable agissant sur les entraînements des roues arrière.

Un contact au sol constant est assuré par l'essieu avant à suspension oscillante tant dans le sens longitudinal que transversal. En d'autres termes, l'essieu avant n'est relié au châssis que par un point. Cela crée, avec les roues arrière montées de manière fixe, une suspension statique trois points.



UNE QUALITÉ DE POSE OPTIMALE

grâce à une parfaite gestion du matériau

La continuité du flux de matériau est un critère essentiel pour une pose sans interruptions et d'excellente qualité. C'est pourquoi, dès la conception de nos finisseurs, nous apportons une attention toute particulière à une gestion efficace du matériau.

Lors du développement de nos machines, nous mettons toujours la priorité sur la simplicité d'utilisation et une clarté optimale au profit de l'équipe de pose.

À l'instar de tous les finisseurs VÖGELE, le SUPER 1603-3(i) peut être alimenté de façon propre, sûre et rapide. Le clapet de recentrage de la trémie à commande hydraulique (en option) garantit que toute la quantité d'enrobé est prise en compte lors du convoiement du matériau. Avec « PaveDock Assistant », VÖGELE propose une solution innovante permettant de standardiser et de faciliter le processus de communication entre les conducteurs du finisseur et du camion lors du processus d'alimentation.

> La grande trémie réceptrice d'une capacité de 13 tonnes permet de toujours fournir suffisamment d'enrobé pour la pose, même quand l'alimentation s'avère difficile, par exemple lors du passage sous un pont.

> Alimentation facile grâce à la faible hauteur de déchargement, la grande ouverture des parois de la trémie, ainsi qu'aux robustes bavettes en caoutchouc montées à l'avant.

> Grâce aux rouleaux-pousseurs particulièrement larges à suspension oscillante, l'alimentation par les camions d'enrobé se déroule en tout confort et sans à-coups, même dans les virages.



01



02



03

01 Grâce aux rouleaux-pousseurs à suspension oscillante, l'alimentation par les camions d'enrobé se déroule en tout confort et sans à-coups, même dans les virages.

02 Dotée d'une surveillance permanente du débit, l'alimentation à régulation proportionnelle garantit une réserve de matériau homogène et précisément adaptée devant la table.

03 Les ailes de vis de répartition à grand diamètre (400 mm) assurent un parfait répartition de l'enrobé, même sur les grandes largeurs de travail.

La répartition du matériau devant la table permet au SUPER 1603-3(i) de toujours disposer de la réserve d'enrobé optimale en toute situation de pose.

Les entraînements hydrauliques individuels puissants du convoyeur et des vis de répartition permettent de grands rendements allant jusqu'à 600 tonnes par heure.



Grande trémie réceptrice
d'une capacité de 13 tonnes

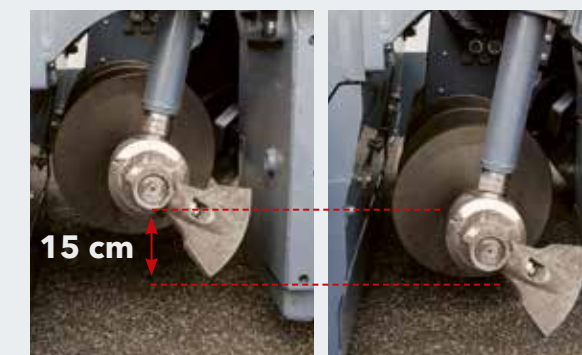
Grande ouverture des parois de trémie
pour une alimentation en enrobé très facile

Rouleaux-pousseurs
à suspension oscillante

VÖGELE > GOOD TO KNOW

Vis de répartition réglable en hauteur

La vis de répartition, y compris les puits à chaînes et les tôles du couloir de vis, est réglable en hauteur par commande hydraulique jusqu'à 15 cm sur toute la largeur de pose. Ce réglage permet d'optimiser la répartition du matériau, même lors de la pose de couches minces ou en cas d'épaisseur de pose variable sur un même tronçon de chantier. « AutoSet Plus » permet d'amener la vis de répartition en position de transport sur une simple pression de touche et, après le repositionnement, de la replacer de la même manière à la hauteur réglée précédemment.



15 cm

« PAVEDOCK ASSISTANT »

Alimentation sûre

Une alimentation ininterrompue du finisseur en enrobé est une condition essentielle pour un résultat de pose d'une parfaite planéité et d'une qualité haut de gamme. « PaveDock Assistant » est le système de communication entre le conducteur du finisseur et le conducteur du camion. Il permet une alimentation du finisseur en enrobé particulièrement rapide et sûre.

Les composants clés du système de communication « PaveDock Assistant » sont la signalisation lumineuse du finisseur et les éléments de commande correspondants sur le pupitre de commande ErgoPlus 3 du conducteur.

Le finisseur est équipé de deux signaux lumineux montés sur le toit, à gauche et à droite, permettant au conducteur

du finisseur de communiquer clairement au conducteur du camion d'enrobé les opérations à exécuter (par exemple manœuvre de marches arrière, arrêt ou déversement de l'enrobé). Ce système étant composé de deux signaux lumineux placés en hauteur et donc bien visibles, le conducteur du camion les a toujours bien en vue quelle que soit sa position d'approche.



VÖGELE > GOOD TO KNOW



Signaux du « PaveDock Assistant »

Les deux signaux lumineux montés sur le toit, à gauche et à droite, permettent au conducteur du finisseur, via les éléments de commande correspondants sur le pupitre de commande ErgoPlus 3 du conducteur, de transmettre au conducteur du camion des signaux sans équivoque.



DES PROCESSUS AUTOMATISÉS AVEC « AUTOSET PLUS »

Grâce aux rouleaux-pousseurs particulièrement larges à suspension oscillante, l'alimentation par les camions d'enrobé se déroule en tout confort et sans à-coups, même dans les virages.

D'une part, la fonction de repositionnement et de transport, qui facilite la reprise des travaux lors du passage d'un tronçon de chantier à l'autre, ou après le transport du finisseur. Une simple pression sur la touche d'exécution permet de préparer le finisseur pour le transport ou encore pour un repositionnement sur le chantier, rapidement et en toute sécurité. Il suffit ensuite de rappuyer sur la touche pour remettre le finisseur dans la position de travail précédemment mémorisée.

D'autre part, la fonction de programmes de pose, qui permet au personnel opérateur de sauvegarder les paramètres de pose prédéfinis et de les mémoriser dans le menu sous la forme d'un programme de pose. Celui-ci pourra à tout moment être réactivé et réutilisé en cas de besoin.

Ainsi, avec ces deux fonctions confort « AutoSet Plus », les opérations de routine sont automatisées, les processus sont accélérés et mieux contrôlés, ce qui assure un déroulement rapide et sûr des travaux.



Fonction de repositionnement

- > Repositionnement rapide et sûr du finisseur sur le chantier.
- > Aucun réglage perdu entre la pose et le repositionnement.
- > Pas de détérioration de la vis de répartition.

Programmes de pose

- > Réglage automatique du finisseur.
- > Sauvegarde de tous les paramètres de pose significatifs.
- > Sélection de programmes de pose mémorisés.
- > Qualité reproductible.



VÖGELE > GOOD TO KNOW

« AutoSet Plus » permet d'automatiser les processus de pose et de reproduire une qualité déjà obtenue sur une simple pression de touche. Cette fonction est intégrée dans le pupitre de commande ErgoPlus 3 du conducteur du finisseur et se prête parfaitement aux chantiers comprenant plusieurs tronçons.

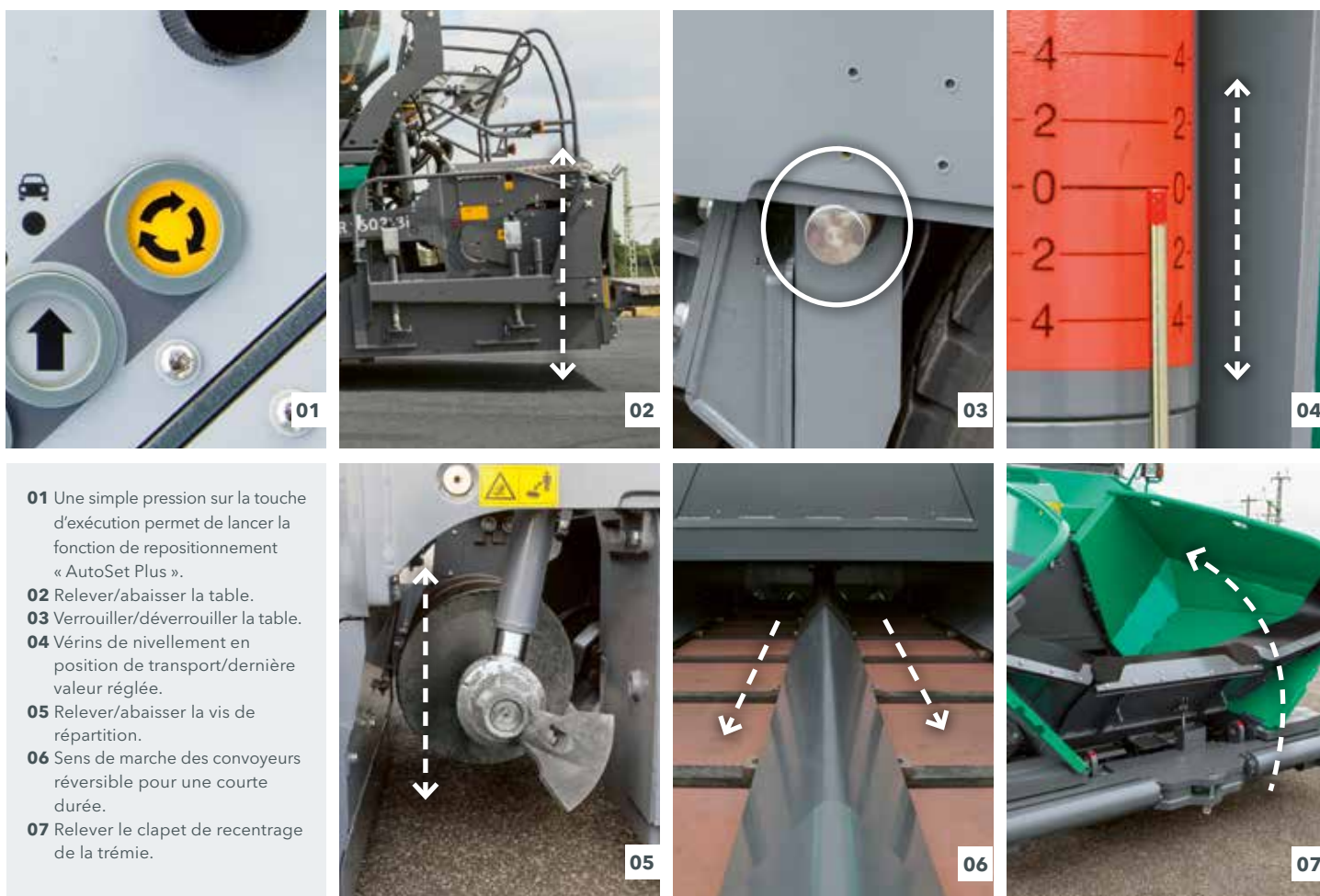
« AUTOSET PLUS » FONCTION DE REPOSITIONNEMENT

La fonction de repositionnement « AutoSet Plus » est particulièrement utile en cas de repositionnement fréquent du finisseur sur le chantier.

Une simple pression sur la touche d'exécution permet de lancer la fonction de repositionnement « AutoSet Plus ». La vis de répartition et le tablier frontal de la trémie à commande hydraulique sont alors amenés en position supérieure. La table de pose et les vérins de nivellement sont mis en position de transport. En outre, la table est dotée d'un système de verrouillage hydraulique pour le transport.

Le sens des convoyeurs est inversé pour une courte durée afin d'éviter que l'enrobé ne tombe sur le sol pendant le déplacement.

Une fois le finisseur repositionné, il suffit d'appuyer à nouveau sur la touche d'exécution pour tout remettre dans la position de travail précédemment mémorisée. Ainsi, aucun réglage ne se perd entre la pose et le repositionnement. Cette fonction permet en outre de prévenir efficacement tout risque d'endommagement de la machine.



- 01 Une simple pression sur la touche d'exécution permet de lancer la fonction de repositionnement « AutoSet Plus ».
- 02 Relever/abaisser la table.
- 03 Verrouiller/déverrouiller la table.
- 04 Vérins de nivellement en position de transport/dernière valeur réglée.
- 05 Relever/abaisser la vis de répartition.
- 06 Sens de marche des convoyeurs réversible pour une courte durée.
- 07 Relever le clapet de recentrage de la trémie.

« AUTOSET PLUS » PROGRAMMES DE POSE



La fonction automatique « programmes de pose » permet à l'opérateur de créer des programmes de pose définis. Il est ainsi possible de mémoriser tous les principaux paramètres de pose d'une couche déterminée, par exemple une couche de base en béton bitumineux de 18 cm d'épaisseur.

À l'écran de son pupitre de commande, le conducteur enregistre dans le programme les valeurs des réglages concernant les groupes de compactage (régime du dameur et du vibreur, force des lames de pression), la hauteur de la vis de répartition, la position des vérins de nivellement, le réglage du soutènement

de la table et la vitesse de pose. Il saisit également le profil à deux dévers prédéfini ainsi que la température de la table. Il complète ces informations par des données supplémentaires relatives à l'enrobé utilisé, à l'épaisseur de pose et à la largeur de pose.

Les programmes de pose mémorisés peuvent être sélectionnés et utilisés à tout moment depuis le menu. Cette fonction permet de toujours travailler exactement avec les mêmes réglages, et donc d'obtenir une qualité de pose constante.



SYSTÈME DE CONDUITE ERGOPLUS 3

Efficace, fiable et pratique

Même la meilleure machine équipée de la technologie la plus moderne ne peut faire jouer au mieux ses atouts que si elle est d'une utilisation simple et la plus intuitive possible tout en offrant au conducteur un poste de travail ergonomique et sûr.

C'est pourquoi le système de conduite ErgoPlus 3 met l'individu au centre de ses préoccupations. Ainsi, les utilisateurs des finisseurs VÖGELE ont toujours une parfaite maîtrise de la machine et du chantier. Ce dernier comprend le poste de conduite, les pupitres de commande du conducteur et du régleur ainsi que le système de nivellement automatique Niveltronic Plus.

Dans les pages qui suivent, nous vous présentons quelques exemples des nombreuses fonctions du système de conduite ErgoPlus 3.



LE PUPITRE DE COMMANDE ERGOPLUS 3 DU CONDUCTEUR

Adapté à la pratique et clairement agencé

Le pupitre de commande du conducteur est bien adapté à la pratique et très clairement agencé. Toutes les fonctions sont réparties en groupes logiques, permettant à l'utilisateur de trouver chaque fonction à l'endroit où il l'attend.

Grâce à ErgoPlus 3, le conducteur peut repérer au toucher et activer les touches de fonction même avec des gants de travail. Dès que la touche est enfoncée, la fonction correspondante est immédiatement activée, fidèlement au principe « Touch and Work ». La fonction souhaitée est donc exécutée directement - sans confirmation supplémentaire.

Les finisseurs sur pneus VÖGELE sont équipés en série d'un dispositif d'éclairage homologué pour la circulation routière dans toute l'Europe. Les touches commandant les feux clignotants, les feux de détresse ainsi que les feux de croisement et les feux de route sont clairement regroupées sur le pupitre de commande du conducteur.



01 Convoiement de l'enrobé et avancement

Ici sont regroupés tous les éléments de commande du convoyeur et de la vis de répartition. Ce groupe de fonctions comprend également l'interrupteur principal de marche, le commutateur sélecteur de mode et l'indicateur de la valeur de consigne pour la vitesse de pose.

02 Gestion du matériau

Ce groupe de fonctions comprend les éléments de commande de la trémie réceptrice et du moteur diesel. Il permet en outre de commander diverses options.

03 Fonctions de la table

Tous les éléments de commande de la table de pose sont regroupés au centre du pupitre de commande.

04 Écran

L'écran couleur présente un contraste élevé offrant une excellente lisibilité même dans de mauvaises conditions de luminosité. Le grand écran affiche les informations les plus importantes au premier niveau de menu. Les niveaux inférieurs contiennent d'autres paramètres de pose ainsi que des informations sur la machine.

05 Une conduite sûre sur les chantiers de nuit

Afin de pouvoir conduire le finisseur en toute sécurité également sur les chantiers de nuit, un rétroéclairage non aveuglant s'allume automatiquement à la tombée de l'obscurité.



CONVOIEMENT DE L'ENROBÉ ET AVANCEMENT

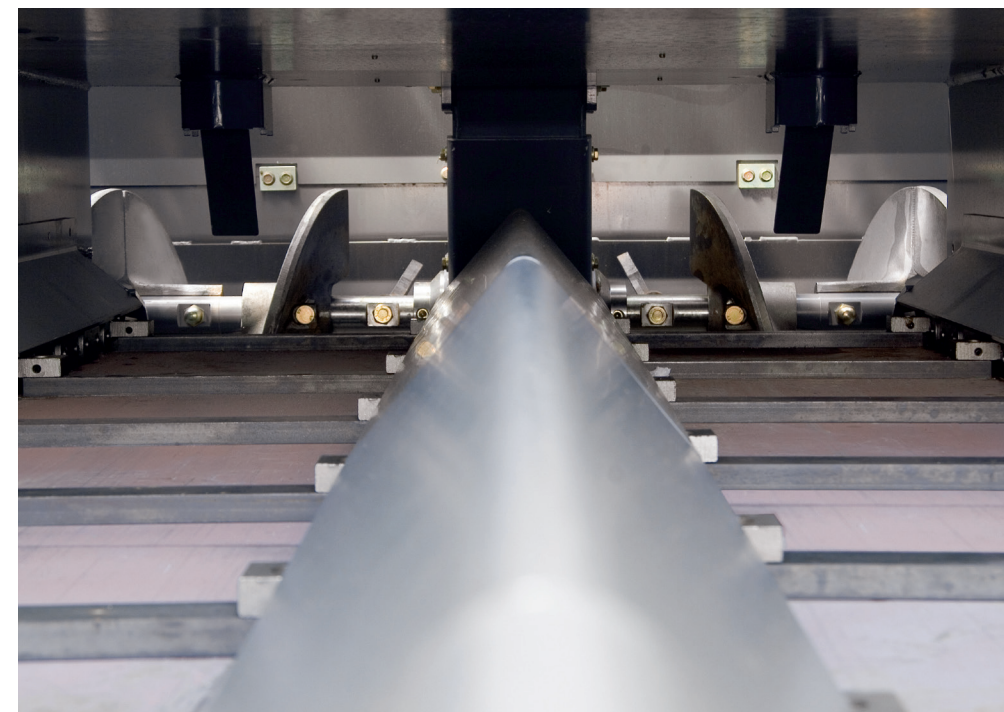
Groupe de fonctions 1

01 Fonction de repositionnement « AutoSet Plus » (en option)

La fonction de repositionnement « AutoSet Plus » prépare le finisseur à être repositionné sur le chantier, rapidement et en toute sécurité sur une simple pression de touche. Une fois repositionné, il suffit d'appuyer à nouveau sur la même touche pour tout remettre dans la position de travail précédemment mémorisée. Ainsi, aucun réglage ne se perd entre la pose et le repositionnement ou le transport. Cette fonction permet en outre de prévenir efficacement tout risque de détérioration de la machine.

02 Sélection des modes de fonctionnement

Toutes les fonctions principales de la table et du finisseur peuvent être directement réglées par différentes touches situées sur le pupitre de commande ErgoPlus 3. Sur une simple pression de touche vers le haut ou vers le bas, le finisseur passe au mode de fonctionnement souhaité dans l'ordre suivant : « Déplacement route », « Neutre », « Déplacement chantier », « Positionnement » et « Pose ». Une diode lumineuse indique le mode de service sélectionné.



Le sens du convoyeur peut être inversé sur une simple pression de touche. La marche arrière de l'enrobé s'arrête automatiquement. La fonction de marche à vide du convoyeur peut être activée tout aussi rapidement.



- 01 Fonction de repositionnement « AutoSet Plus » (en option)
- 02 Sélection des modes de fonctionnement
- 03 Inversion du convoyeur
- 04 Frein directionnel « Pivot Steer »

03 Inversion du convoyeur

Afin d'éviter les salissures causées par la chute d'enrobé lors de déplacements du finisseur, par exemple à la fin d'une partie du chantier, le sens du convoyeur peut être inversé sur une simple pression de touche. La marche arrière s'effectue sur une courte distance, puis s'arrête automatiquement.

04 Frein directionnel « Pivot Steer »

Le frein directionnel « Pivot Steer » s'active sur une simple pression de touche en mode « Positionnement » et « Pose ». Une fois activé, la roue arrière intérieure au virage est automatiquement freinée par commande hydraulique dès que la roue directionnelle est braquée. Le rayon s'en trouve alors réduit au minimum.

GESTION DU MATÉRIAU

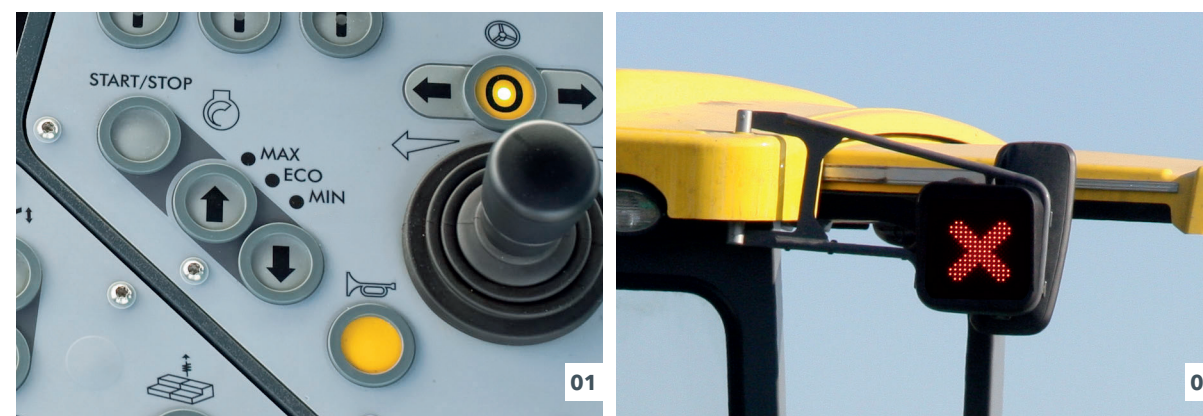
Groupe de fonctions 2

01 Sélection des niveaux de régime

Le moteur diesel dispose de trois niveaux de régime : MIN, ÉCO et MAX. Le niveau souhaité peut être sélectionné en toute simplicité par le biais de touches fléchées. Pour de très nombreux chantiers, le mode ÉCO suffit. Le régime réduit du moteur permet de diminuer considérablement le niveau sonore et d'économiser du carburant.

02 « PaveDock Assistant » (en option)

Les signaux lumineux « PaveDock Assistant » permettent au conducteur du finisseur d'avertir clairement le conducteur du camion d'enrobé des différentes opérations à exécuter (par exemple manœuvre de marche arrière, arrêt, relever/abaisser la benne). Les éléments de commande sont intégrés au pupitre de commande ErgoPlus 3 du conducteur.



01 Touches de sélection du niveau de vitesse de rotation

02 « PaveDock Assistant » (en option)

03 Trémie réceptrice

La grande trémie réceptrice à parois latérales individuellement rabattables est conçue de manière à permettre une alimentation toujours optimale et économique de la machine. Les deux parois de la trémie peuvent être rabattues individuellement ou ensemble sur une simple pression de touche. Le tablier frontal à commande hydraulique disponible en option garantit que toute la quantité d'enrobé est prise en compte lors du convoiement du matériau.



01 Sélection des niveaux de régime

02 « PaveDock Assistant » (en option)

03 Trémie réceptrice

FONCTIONS DE LA TABLE

Groupe de fonctions 3

Tous les réglages importants de la table peuvent être effectués depuis le pupitre de commande du conducteur. Il est ainsi possible de relever ou d'abaisser la table, de sortir ou de rentrer chacun des deux côtés de la table, ou encore d'adapter l'inclinaison de la table aux conditions rencontrées sur le chantier. Ainsi, le conducteur du finisseur a également accès à la table à tout moment.

01 Verrouillage de la table

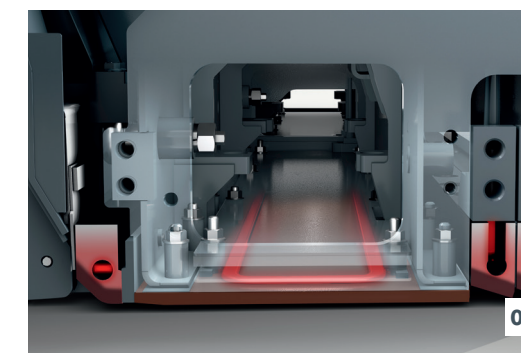
En position de transfert, la table est sécurisée par des boulons de verrouillage. Lorsque la table est relevée, il suffit d'appuyer sur une touche pour rentrer les deux boulons de verrouillage à l'aide du dispositif de verrouillage hydraulique de la table.

02 Soutènement de la table (en option)

Cette touche enclenche (diode allumée) ou désactive le soutènement de la table. Le réglage de la pression de soutènement de la table ainsi que de son équilibrage s'effectue à l'écran. Le soutènement de la table est actif uniquement si la table est en mode flottant.



- 01** Des boulons de verrouillage de chaque côté bloquent la table en position de transfert.
- 02** Lorsque la table est en position flottante, le soutènement de la table peut en plus être activé.
- 03** Les tôles lisseuses de la table sont toujours chauffées par des éléments de chauffe à action couvrante.



01 Verrouillage de la table

02 Soutènement de la table (en option)

03 Chauffe de la table



03 Chauffe de la table

Pour optimiser le compactage et produire une structure de surface propre, les groupes de compactage sont chauffés sur toute la largeur de la table. Il suffit d'appuyer sur une touche pour allumer ou arrêter la chauffe de la table. Afin de garantir le bon fonctionnement de la chauffe de la table, un contrôle automatique de fonctionnement est effectué après l'activation.

LE PUPITRE DE COMMANDE ERGOPLUS 3 DU RÉGLEUR

La qualité de pose commence avec la table. Un maniement simple, et donc sûr, de l'ensemble des fonctions de pose est un facteur déterminant pour construire des routes de haute qualité. Grâce à ErgoPlus 3 et l'ensemble de ses fonctions facilement compréhensibles et clairement agencées, le régleur maîtrise entièrement le processus de pose.

Les fonctions du pupitre de commande du régleur utilisées en permanence se déclenchent à l'aide de boutons étanches. Des anneaux en relief permettent de bien repérer les boutons les yeux fermés ou avec des gants de travail. Les principaux paramètres de la machine ou de la table peuvent être également consultés ou réglés directement sur les pupitres de commande du régleur.



- 01** L'écran couleur à fort contraste offre une excellente lisibilité, même dans de mauvaises conditions lumineuses. En outre, l'éclairage par LED haute puissance dirigé vers le bas garantit une vue optimale.
- 02** Le profil à deux dévers peut être réglé sur les pupitres de commande du régleur à l'aide des touches « plus » et « moins ».
- 03** Le réglage de la largeur de la table de pose s'effectue grâce à l'astucieux système « SmartWheel ».



01 Le pupitre de commande

02 Réglage du profil à deux dévers sur une simple pression de touche

03 Réglage ergonomique de la largeur de table à deux vitesses

01 L'écran du pupitre de commande du régleur

L'écran du pupitre de commande du régleur permet de surveiller et de contrôler aussi bien le côté droit que le côté gauche de la table. Les paramètres techniques de la machine, tels que le régime du dameur ou la vitesse du convoyeur, peuvent être facilement et rapidement ajustés par le régleur. La structure claire du menu associée à des pictogrammes faciles à comprendre et sans ambiguïté rend l'utilisation de l'écran particulièrement facile et sûre.

02 Réglage du profil à deux dévers sur une simple pression de touche

Le profil à deux dévers peut être réglé confortablement, sur une simple pression de touche, depuis les pupitres de commande du régleur. Appuyer sur la touche « plus » ou « moins » fait apparaître à l'écran la valeur de réglage du profil à deux dévers.

03 Réglage ergonomique de la largeur de table à deux vitesses

Le réglage de la largeur de la table de pose s'effectue désormais sans efforts grâce à l'astucieux système « SmartWheel ». Deux vitesses sont disponibles : une lente, par exemple pour suivre une bordure avec précision, et une rapide, pour sortir et rentrer rapidement la table de pose.

SYSTÈME DE NIVELLEMENT AUTOMATIQUE NIVELTRONIC PLUS

Le système de nivellement automatique Niveltronic Plus développé par les ingénieurs de JOSEPH VÖGELE AG repose sur une longue expérience dans le domaine de la technique de nivellement. Son utilisation aisée, sa précision et sa fiabilité en font la solution idéale pour tous les travaux de nivellement.

Entièrement intégré, ce système est parfaitement adapté à la technologie des finisseurs VÖGELE équipés du système de conduite ErgoPlus 3. Les câblages et les raccords sont tous intégrés à l'intérieur du tracteur et de la table, ce qui exclut pratiquement tout risque de détérioration de ces composants.

Naturellement, VÖGELE offre un choix de palpeurs particulièrement variés et adaptés à la pratique, ce qui donne à Niveltronic Plus toute sa souplesse d'utilisation.

Que ce soit pour construire ou rénover des parkings, des ronds-points ou des routes nationales, VÖGELE propose le palpeur adapté à toutes les situations de chantier.

Les palpeurs peuvent être remplacés rapidement et sans problème car le système Niveltronic Plus détecte automatiquement le palpeur raccordé, ce qui simplifie énormément la configuration pour l'utilisateur.

Dès la mise en service du système de nivellement, le dispositif d'aide au réglage indique si la distance par rapport à la référence est correcte. La position correcte est atteinte lorsque les deux LED centrales de la barre à LED verticale s'allument.



01 Les affichages LED, appelés croix de nivellement et fixés sur le palpeur, indiquent en permanence et de manière bien visible au régleur si les valeurs réelles correspondent aux valeurs de consigne.

02 Il existe un grand nombre de types de palpeurs pour le Niveltronic Plus qui reflète les multiples possibilités d'applications de la machine. Cela va des palpeurs mécaniques aux palpeurs à ultrasons sans contact.

03 Grâce à l'écran en deux parties, chaque régleur a accès aux deux côtés de régleur. Les pictogrammes permettent d'obtenir à tout moment des informations sur la hauteur des vérins de nivellement, les valeurs de consigne et réelles ou encore la sensibilité réglée pour les palpeurs de nivellement, par exemple.



VÖGELE > GOOD TO KNOW

Palpeurs disponibles

Palpeur d'inclinaison (pendule)

Le palpeur d'inclinaison permet de déterminer le profil transversal avec précision et de le réaliser sur mesure. La plage de mesure est comprise entre +/-10 %.

Palpeur de nivellement mécanique

Pour le palpement du sol, le palpeur mécanique peut être équipé de palpeurs à patin de 30 cm, 1 m ou 2 m de long.

Palpeur ultrasons monopoint

Le palpeur ultrasons monopoint émet un faisceau conique. Il retransmet ainsi fidèlement les données d'une référence 1:1 sans calculer de valeur moyenne. Il peut être utilisé pour palper le sol ou un fil de guidage.

Palpeur ultrasons multipoint

Grâce à ses quatre palpeurs, le palpeur ultrasons multipoint est très polyvalent. Le calcul d'une valeur moyenne lui permet de compenser les petites dénivellations de la référence.

Big MultiPlex Ski

Le Big MultiPlex Ski compense les ondulations du sol en longueur. Sa poutre, d'une longueur variable de 5 à 13 m, permet de fixer de trois (pour la version standard) à cinq palpeurs ultrasons multipoint.



01



02



03



04



05



06

POSTE DE CONDUITE ERGOPLUS 3

Efficace, fiable et pratique

Pour pouvoir se concentrer sur la tâche à accomplir pendant de longues heures de travail, un poste de travail ergonomique est d'une importance capitale. C'est pourquoi VÖGELE mise également sur le système de conduite ErgoPlus 3 pour le poste de conduite. Le poste de conduite d'ErgoPlus 3 offre un grand espace de rangement, est clairement agencé et répond à des exigences élevées en matière de prévention des accidents.

Une excellente vue panoramique accroît en outre la sécurité. Depuis son poste de travail, le conducteur a tout sous les yeux : l'alimentation en enrobé, le transfert d'enrobé et la réserve d'enrobé. Grâce à sa conception intelligente, le système de conduite ErgoPlus 3 prouve que les technologies innovantes peuvent être contrôlées de manière ergonomique, efficace, intuitive et confortable.

01 Le poste de conduite confortable

> Le poste de conduite confortable assure une vue parfaite sur tous les points importants du finisseur, comme par exemple la trémie, l'indicateur de direction et la table.

02 Position optimale du siège grâce aux sièges coulissants pupitre de commande et sièges

> L'agencement des sièges et l'organisation claire du poste de conduite assurent une excellente vue sur le couloir de vis, ce qui permet au conducteur de contrôler la réserve de matériau devant la table.
> Les différents utilisateurs peuvent encore plus facilement régler individuellement le siège et le pupitre de commande du conducteur ainsi que les pupitres de commande du régleur.

03 Un toit rigide pour une protection optimale

> Le toit moderne en plastique renforcé de fibres de verre protège parfaitement de la pluie ou du soleil. Une pompe hydraulique manuelle permet de replier sans effort le toit, ainsi que le pot d'échappement, pour les mettre en position de transport.

04 Tout est à sa place

> La structure claire et dégagée du poste de conduite offre au conducteur un environnement de travail professionnel. Le pupitre de commande du conducteur peut être protégé des actes de vandalisme par un couvercle incassable.

05 Une montée confortable et sûre

> La passerelle et la montée centrale pratique de la table de pose offrent un accès sûr et confortable au poste de conduite.

06 Ergonomie du pupitre de commande du régleur

> La hauteur et l'orientation du pupitre se règlent très facilement. L'écran couleur à contraste élevé est bien lisible quelle que soit la perspective.

LA TABLE DE POSE AB 500

La table extensible AB 500 est très flexible et se prête donc parfaitement aux largeurs de pose variables et aux tracés de chaussée irréguliers. Leur guidage télescopique monotube très précis et robuste permet un réglage en largeur stable et fiable de la table. La table AB 500 est pourvue d'un système

de guidage télescopique mono-tube extrêmement robuste et précis, permettant de régler la largeur de pose rapidement et au millimètre près. Même en largeur de travail maximum, les tubes télescopiques restent engagés sur la moitié de leur longueur, ce qui confère une grande rigidité au système.

Chauffe uniforme

des tôles lisseuses et lames de dameur pour des surfaces de revêtement uniformes

Commande à enclenchement intermittent

alimentant à chaque fois en alternance une moitié du système de chauffe

Réglage hydraulique du profil à deux dévers

Le profil à deux dévers peut être réglé confortablement, sur une simple pression de touche, depuis le pupitre de commande du régleur

Le SUPER 1603-3(i) est compatible avec la table extensible AB 500. À partir de sa largeur de base de 2,55 m, la table s'élargit en continu jusqu'à 5 m par commande hydraulique. Avec des rallonges, il est possible d'atteindre une largeur de pose de 6,5 m, voire même de 7 m avec un équipement supplémentaire.

Des dispositifs de montage rapide permettent une mise en place simple et rapide des rallonges.

La géométrie spéciale du dameur de la table extensible produit un angle d'attaque plat, ce qui augmente la durabilité des tôles lisseuses et améliore le compactage et la planéité.





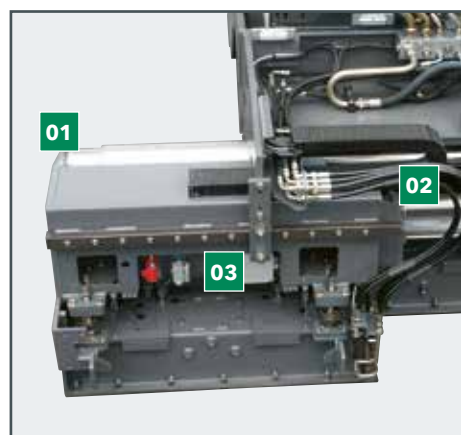
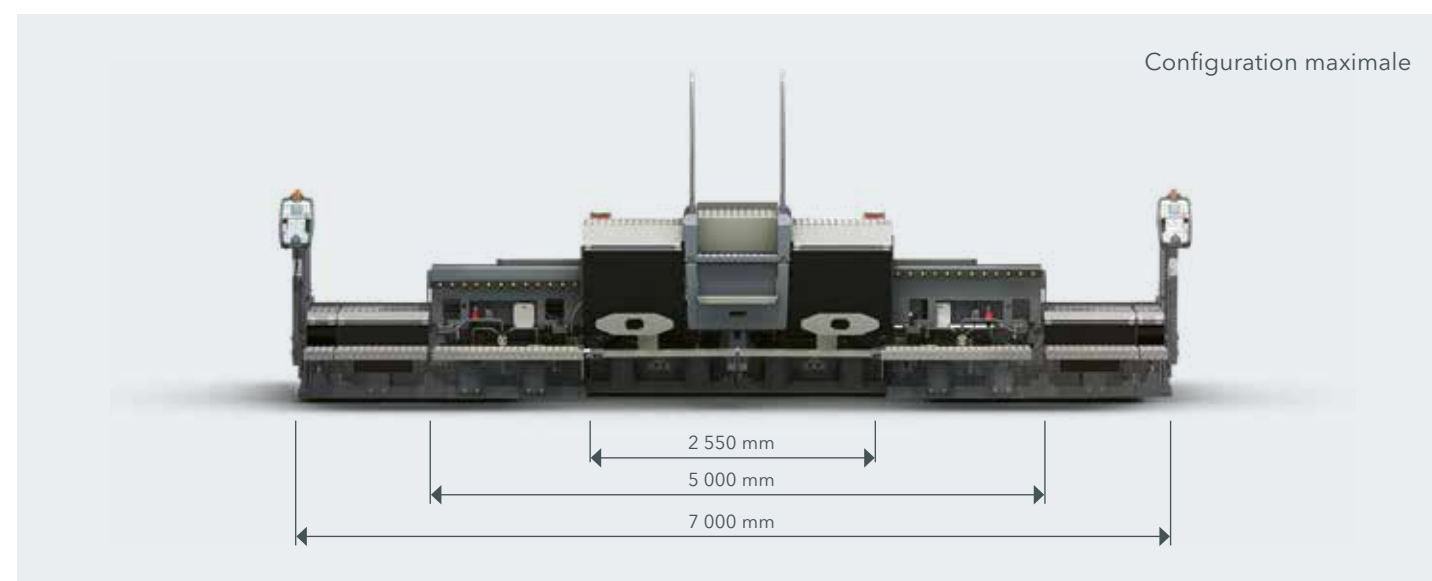
AB 500

Gamme de largeurs de pose

- > Extensible en continu de 2,55 à 5 m
- > Possibilité d'élargissement jusqu'à 7 m* à l'aide de rallonges

Systèmes de compactage

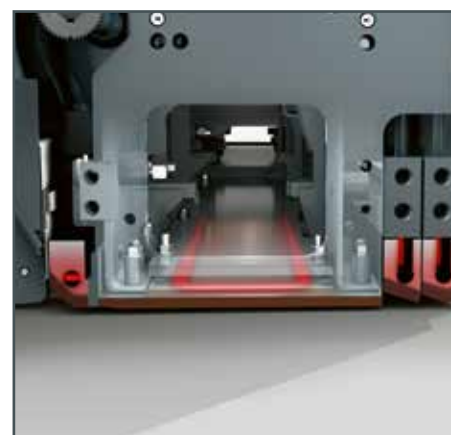
- > AB 500 TV avec dameur et vibreur



Guidage télescopique mono-tube VÖGELE

Dans toutes les tables extensibles VÖGELE, les extensions sont ajustées à l'aide d'un guidage télescopique mono-tube. Le tube télescopique de grandes dimensions composé de trois parties (diamètres 150/170/190 mm) bénéficie d'une stabilisation optimale même lorsqu'il est complètement sorti, car il reste toujours à moitié engagé dans le châssis de la table.

Grâce à la suspension à 3 paliers de nos tables extensibles, les forces de torsion exercées par la pression de l'enrobé sur les extensions n'ont pas d'effet négatif sur le système de guidage. Le point de fixation du tube télescopique (01), le palier du tube de guidage (02) ainsi que le guidage à glissière absorbent les contraintes engendrées (03), garantissant ainsi un déploiement et une rentrée sans contrainte des extensions, sans basculement ni blocage.



Chauffe de la table innovante

Afin d'optimiser le compactage et de produire une structure de surface propre, tous les groupes de compactage sont chauffés sur toute la largeur de la table.

Les tôles lisseuses de la table sont chauffées par des éléments de chauffe à action couvrante. Ces éléments sont parfaitement isolés vers le haut, afin que la chaleur arrive à 100 % là où elle est requise, à savoir sur la surface de contact avec l'enrobé. Le dameur et les lames de pression bénéficient d'une chauffe rapide et homogène de l'intérieur par les résistances chauffantes intégrées. Combinée à une technique de contrôle ultra-moderne, toute la puissance de chauffe peut être asservie à une régulation automatique.

* La largeur de pose de 7 m peut être atteinte avec un équipement supplémentaire (disponible sur demande).

LE SERVICE CLIENT DU WIRTGEN GROUP

Un service sur lequel vous pouvez compter.

Faites confiance à notre support fiable et rapide pour toute la durée de vie de votre machine. Notre large gamme de services offre des solutions adaptées à chacun de vos défis.



Service

Nous tenons notre promesse de service - avec une aide rapide et simple, que ce soit sur le chantier ou dans nos ateliers professionnels. Notre équipe de service est formée et compétente. Grâce à des outils spéciaux, la réparation, l'entretien et la maintenance sont effectués rapidement. Si vous le souhaitez, nous pouvons vous aider en vous proposant des accords de service adaptés à vos besoins.

> www.wirtgen-group.com/service



Pièces de rechange

Avec les pièces d'origine et les accessoires du WIRTGEN GROUP, vous garantissez durablement la grande fiabilité et la disponibilité de vos machines. Nos experts se feront également un plaisir de vous conseiller sur des solutions de pièces d'usure optimisées en fonction de l'application. Nos pièces sont disponibles à tout moment dans le monde entier et sont faciles à commander.

> parts.wirtgen-group.com



Formations

Les marques du WIRTGEN GROUP sont des spécialistes dans leur domaine et disposent d'une expérience d'application de plusieurs décennies. Nos clients bénéficient également de cette expertise. Dans le cadre de nos formations WIRTGEN GROUP, nous nous ferons un plaisir de vous transmettre nos connaissances, taillées sur mesure pour les opérateurs et le personnel de maintenance.

> www.wirtgen-group.com/training



Solutions télématiques

Dans le WIRTGEN GROUP, les engins de chantier à la pointe de la technologie sont généralement associés à des solutions télématiques sophistiquées. Grâce à des systèmes de surveillance intelligents comme WITOS ou JD Link*, vous simplifiez non seulement la planification de la maintenance de vos machines, mais vous augmentez également la productivité et la rentabilité.

> www.wirtgen-group.com/telematics

* Aussi bien WITOS que JD Link ne sont actuellement pas disponibles dans tous les pays. Veuillez vous adresser à ce sujet à la succursale ou au revendeur dont vous dépendez.

LES CARACTÉRISTIQUES TECHNIQUES EN RÉSUMÉ

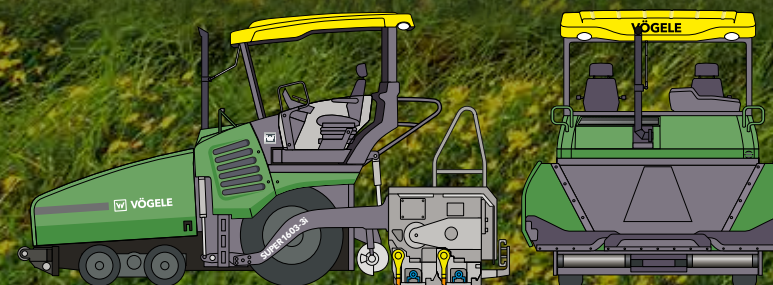
Finisseur sur pneus SUPER 1603-3(i)



CARACTÉRISTIQUES TECHNIQUES

SUPER 1603-3(i)

- > Largeur de pose: (max) 7 m*
- > Rendement de pose: (max) 600 t/h
- > Épaisseur de pose: (max) 30 cm
- > Largeur de transport: 2,55 m



* La largeur de pose de 7 m peut être atteinte avec un équipement supplémentaire (disponible sur demande).



JOSEPH VÖGELE AG

Joseph-Vögele-Str. 1
67075 Ludwigshafen
Germany

T : +49 621 8105-0

F : +49 621 8105-461

M : marketing@voegele.info

 www.voegele.info



Scanner le code pour plus d'informations.