

Informations techniques

MOBIREX MR 130(i) PRO



Broyeur à percussion mobile sur chenilles

Utilisation dans roche naturelle et recyclage

MOBIREX PRO

Série

POINTS FORTS

- > Précrible à deux étages largement dimensionné avec surface de criblage ouverte de 2,9 m²
- > Système entièrement hydraulique de réglage de l'écartement et de surcharge
- > Concept d'entraînement diesel-électrique, alimentation électrique externe (en option)
- > Concept de commande SPECTIVE simple et intuitif
- > Crible intégré à deux étages puissant, utilisation comme crible à un ou deux étages

Broyeur à percussion mobile MOBIREX MR 130(i) PRO

Le MOBIREX MR 130(i) PRO couvre un large spectre d'applications pour la roche naturelle et le recyclage. L'installation se distingue par son concept d'entraînement entièrement

électrique avec la possibilité d'alimentation électrique externe. Le fonctionnement sans émissions de CO₂ assure une faible consommation d'énergie par tonne de produit final.

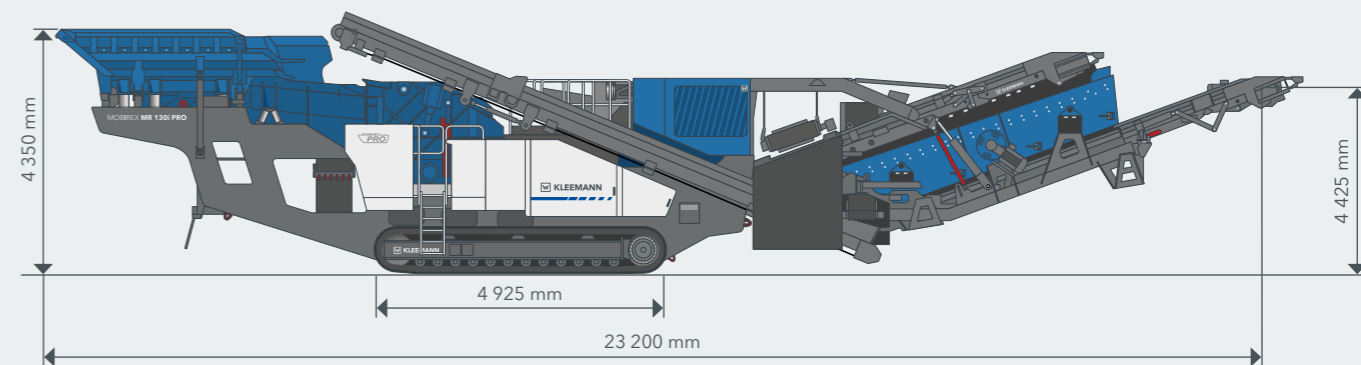
CARACTÉRISTIQUES TECHNIQUES MR 130(i) PRO

Valeurs de puissance		Convoyeur de déchargement	
Capacité d'alimentation jusqu'à env. (t/h)	600	Largeur x longueur (mm)	1 400 x 12 100
Capacité de production gravats jusqu'à env. (t/h)	450 ¹⁾	Hauteur de déchargement env. (mm)	4 425
Capacité de production concassé de béton jusqu'à env. (t/h)	400 ¹⁾	Groupe électrogène	
Capacité de production calcaire jusqu'à env. (t/h)	400 ¹⁾	Concept d'entraînement	Diesel-électrique
Capacité de production fraisât d'asphalte jusqu'à env. (t/h)	220 ²⁾	Puissance d'entraînement du moteur diesel Scania (kW)	478
Unité d'alimentation		Génératrice (kVA)	550
Taille d'alimentation max. (mm)	1 040 x 650	Crible intégré (en option)	
Hauteur d'alimentation (avec extension) (mm)	4 350 (4 840)	Type	Crible à deux étages pour produits légers
Volume de trémie (avec extension) (m ³)	5 (9)	Largeur x longueur étage supérieur env. (mm)	1 550 x 5 400
Largeur x longueur (avec extension) (mm)	2 250 x 3 700 (3 000 x 3 700)	Largeur x longueur étage inférieur env. (mm)	1 550 x 4 700
Alimentateur		Convoyeur de déchargement latéral produits intermédiaires : Largeur x longueur env. (mm)	650 x 6 800
Largeur x longueur (mm)	1 100 x 2 600	Convoyeur de déchargement latéral produits intermédiaires : Hauteur de déchargement env. (mm)	3 400
Précriblage		Hauteur de déchargement convoyeur des produits fins env. (mm)	4 000
Type	Scalpeur à deux étages robuste	Convoyeur de retour des surclassés Largeur x longueur env. (mm)	650 x 11 200
Largeur x longueur (mm)	1 210 x 2 330	Dimensions de transport sans option	
Convoyeur de déchargement latéral rigide (en option)		Hauteur de transport env. (mm)	3 900
Largeur x longueur (mm)	650 x 6 600	Longueur de transport env. (mm)	21 000
Hauteur de déchargement env. (mm)	3 550	Largeur de transport env. (mm)	3 460
Convoyeur de déchargement latéral basculable hydrauliquement (en option)		Cotes de transport avec crible intégré	
Largeur x longueur (mm)	650 x 6 000	Longueur de transport avec crible intégré env. (mm)	23 200
Hauteur de déchargement env. (mm)	3 400	Largeur de transport avec crible intégré env. (mm)	3 500
Broyeur		Poids de transport crible intégré env. (kg)	12 000 ³⁾
Broyeur à percussion type	SHB 130 - 090	Poids de transport installation de base env. (kg)	64 000
Gueulard largeur x hauteur (mm)	1 300 x 900	Poids de transport équipement max. env. (kg)	83 000
Poids du broyeur env. (kg)	17 500		
Diamètre du rotor (mm)	1 200		
Type d'entraînement du broyeur env. (kW)	électrique, 250		
Type de réglage écrans de choc	en continu entièrement hydraulique		
Extracteur vibrant			
Largeur x longueur (mm)	1 400 x 2 700		

¹⁾ pour granulométrie finale 0 - 45 mm avec env. 10 - 15 % de produits surclassés

²⁾ pour granulométrie finale 0 - 16 mm avec env. 10 - 15 % de produits surclassés

³⁾ Crible intégré à deux étages avec deux convoyeurs de transfert et convoyeur pour produits intermédiaires

POSITION DE TRAVAIL**FLUX DE MATÉRIAUX**

Le MOBIREX MR 130(i) PRO convainc par une excellente qualité de produit et des capacités de production très importantes. Le Continuous Feed System CFS assure une alimentation continue du broyeur. Grâce à réglage entièrement hydraulique de l'écartement, les paramètres de la machine peuvent être adaptés rapidement à l'application. Le système de surcharge offre une protection efficace du broyeur et une importante disponibilité de

l'installation, même en cas de matériau d'alimentation hétérogène.

Grâce au crible intégré à deux étages en option, une séparation de la granulométrie finale en deux flux de matériaux est possible. Les deux flux peuvent en outre être débarrassés par un séparateur à air des substances légères.

ÉQUIPEMENT STANDARD

> Trémie d'alimentation à rabattement hydraulique, pouvant être commandée depuis le sol

> Alimentateur vibrant à régulation de fréquence

> Précrible à régulation de fréquence, régulation en continu du régime

> Continuous Feed System (CFS) pour un charge optimale du broyeur

> Réglage automatique de l'écartement

> Protection intégrée contre les surcharges

> Lock & Turn (dispositif de blocage et de rotation de rotor) : système pour rotation et fixation sûre du rotor pour travaux d'entretien ou en cas d'obturations

> Bras pivotant pour le remplacement des battoirs

> Concept de commande SPECTIVE : interface utilisateur guidée par menus, panneau de commande 12 pouces ; système télématique WITOS FleetView pour une gestion efficace de flotte et de service

> Télécommande SPECTIVE : télécommande à câble et radio avec fonction d'arrêt de l'unité d'alimentation

> Éclairage LED

> Système de brumisation pour la réduction des poussières

OPTIONS

> Extension de trémie : à rabattement hydraulique

> Aide au remplissage de la trémie pour chargement par l'arrière : largeur de l'ouverture de chargement de 3 300 mm

> Convoyeur de déchargement latéral rigide : peut être installé à gauche ou à droite, doit être démonté pour le transport

> Convoyeur de déchargement latéral, rabattable hydrauliquement, configurable des deux côtés, reste sur la machine lors du transport

> Clapet de bypass de broyeur vibrant pour basculement flexible entre déchargement latéral et bypass du broyeur

> Alimentation électrique externe pour une exploitation secteur économique

> Ventilateur réversible pour dépoussiérage du compartiment moteur

OPTIONS

> Aspiration accrue de l'air moteur pour réduire la quantité de poussière

> Boîtier de protection du groupe moteur pour contenir les sources de bruit, y compris étanchéification du soubassement du groupe moteur comme protection contre le bruit et la poussière

> Packs de climatisation : pack chaud ou froid

> Séparateur de fer électromagnétique ou séparateur magnétique permanent, accroché de manière flexible par des chaînes, à levage et abaissement hydraulique

> Bande de transport renforcée de convoyeur de déchargement

> Crible intégré à deux étages, utilisation comme crible à un ou deux étages, obtention de max. deux granulations classifiées, avec convoyeur de retour des surclassés rabattable

> Variateur de fréquence de convoyeur de retour pour régulation individuelle de la vitesse

> Convoyeur des produits intermédiaires, reste sur le crible intégré durant le transport

> Bascule intégratrice, disponible pour convoyeur de déchargement du broyeur, convoyeurs de déchargement latéraux, convoyeur des produits intermédiaires et convoyeur des produits fins

> Coiffe de convoyeur (bâche) pour convoyeur de déchargement latéral rigide, convoyeur de déchargement de broyeur et convoyeur des produits fins

> Séparateur à air pour nettoyage des produits surclassés et des produits intermédiaires des substances étrangères et légères

> SPECTIVE CONNECT pour l'affichage de toutes les informations essentielles directement sur le smartphone

> Système de caméra pour surveillance de l'unité d'alimentation et du point de transfert depuis le sol, également disponible avec extension radio, aussi connexion sur SPECTIVE CONNECT

> Petite télécommande radio avec les principales fonctions de commande

> Quick Track pour un déplacement simple et rapide de la machine en mode de fonctionnement, pilotage par télécommande

> Interconnexion pour raccordement à d'autres installations KLEEMANN

> Éclairage premium

KLEEMANN GmbH

Manfred-Wörner-Str. 160
73037 Göppingen
Allemagne

T : +49 7161 206-0
F : +49 7161 206-100
M : info@kleemann.info

> www.kleemann.info

