

Paletli Finiřer

SUPER 1900-5(i)



TÜM KLASLARDA MÜKEMMEL

Her iş için doğru finişer

VÖGELE'nin eksiksiz ürün yelpazesi sektörde eşsiz olarak nitelenmektedir. İster şehir içi ister otopan, ister hava meydanı ister yarış pisti, ister yeni inşaat ister restorasyon, ister kalın ister ince, ister sıcak ister soğuk, müşterilerimiz her yol inşaatında yol finişeri serimizdeki doğru makineyi bulmaktadır.

VÖGELE ÜRÜN YELPAZESİ

MINİ CLASS

- > Serme genişliği 3,5 m
- > Serme kapasitesi 300 t/saat

COMPACT CLASS

- > Serme genişliği 5 m
- > Serme kapasitesi 350 t/saat

UNİVERSAL CLASS

- > Serme genişliği 10 m
- > Serme kapasitesi 700 t/saat

HIGHWAY CLASS

- > Serme genişliği 18 m
- > Serme kapasitesi 1800 t/saat

SPECIAL CLASS

- > SprayJet
- > InLine Pave

POWERFEEDER

- > MT 3000-3(i) Standard
- > MT 3000-3(i) Offset

„TIRE 5“ GELECEK İÇİN HAZIRLANDI

„Tire 5“ serisinin yeni finişerleri için bilerek bir nesil atladık ve finişerlerimizi diğerlerinden ayıran her şeyi test ettik. Azami performans sunarken hızlı teknolojik gelişmelere uyum sağlayan bir finişer nesli geliştirmeyi amaçladık.

Şimdi ve gelecekte en iyi şekilde konumlanmak, gelecekteki gereksinimlerle birlikte büyüeyebilen esnek bir modüler sistem gerektirir. Finişerlerimizi yeniden tasarlayıp makinelerimizin gelişimi için çok önemli olmuş, olan ve olacak olan dört temel alan belirledik.



Kullanım kolaylığı

Her zaman uygulamaya yönelir, operatörlerin deneyimlerini değerlendirir ve öğrendiklerimizi inovasyonlara entegre ederiz. Güvenlik, son derece kullanım kolaylığı, açıklama gerektirmeyen kullanım, uygulama odaklı ergonomi, önceliklerimizdir.



Proses otomasyonu

Teknoloji liderliği VÖGELE'nin DNA'sında var: Onlarca yıllık deneyimimize dayanarak, ürünlerimizi tüm küresel standartları karşılayacak şekilde yeni standartlar belirleyerek yenilikçi bir şekilde geliştirmeye devam ediyoruz. Proses akışlarının yardım ve kontrol sistemleriyle otomasyonu hassasiyet, verimlilik ve proses istikrarı sağlar.



Ekonomik verimlilik

Karayolu yapımında zaman paradır ve ekonomik verimlilik çok önemli bir başarı faktörüdür. Müşterilerimizin mutlak maliyetlerini izliyor, hazırlama sürelerini kısaltmak, lojistiği iyileştirmek ve makine kullanılabilirliğini artırmak için çözümler buluyoruz.



Sürdürülebilirlik

Çevre hususları ve mevzuat, karşılaştığımız zorluklardır. Son teknoloji tahrik sistemleri ve verimli finişer tasarımı sayesinde performansı korurken yakıt ve gürültü emisyonlarını azaltıyoruz.

HİGLİHT TOPLU BAKIŞ

Mükemmel donanımı

TAHRİK KAVRAMI

01 Tahrik konsepti

- > Güçlü ve verimli John Deere motoru.
- > ECO modu, tüketimin yanı sıra gürültü ve egzoz emisyonlarını da azaltır.

SUSTAINABILITY

02 VÖGELE EcoPlus

- > Yakıt tüketimini ve gürültü emisyonlarını daha da azaltmak için düşük emisyon paketi.

MALZEME YÖNETİMİ

03 Malzeme alımı

- > Malzeme aktarımında mükemmel iletişim için PaveDock Assistant.
- > Yaylı itme makarası PaveDock ile güvenli ve sarsıntısız besleme.
- > 14 ton hacimli büyük malzeme haznesi sayesinde kolay besleme.

04 Malzeme akışı

- > Daha yüksek serme kalitesi ve daha az yakıt tüketimi için konveyörün ve helezonun kombine kontrolü.
- > Isıtmalı helezon pulluk, malzeme birikimini önler, özellikle çalışması zor malzemelerle çalışıldığında mükemmel malzeme akışı ve yüzey kalitesi sağlar.
- > Değişken serme genişliklerinde genişletmeler olmadan optimum malzeme serimi için PowerTunnel.

KUMANDA

05 ErgoPlus 5 Kullanım sistemi

- > VÖGELE'nin başarısı kanıtlanmış kullanım konseptinin bir sonraki gelişim adımı.
- > Daha iyi genel bakış ve daha fazla konfor ve ergonomi.
- > Akıllı cihazlar için depolama seçenekleri sunar.
- > Gelecek için ErgoPlus 5 Premium Touch ile donatılmıştır.

06 Konfor paketi

- > Operatör için kullanım konforunu en üst düzeye çıkarır. Konfor paketi, operatör ve tabla operatörü için konfor sunar.
- > Paver Access Control hızlı işleme ve nakledilmeye hazır.

07 Işık paketi ve ışık paketi Plus

- > Karanlıkta daha fazla konfor ve daha fazla güvenlik.
- > Daha iyi görünürlük sayesinde proses bakımından güvenilir çalışma.
- > Entegre aydınlatma, gece çalışmaları için hazırlama süresini kısaltır.

OTOMASYON

08 Niveltronic Plus

- > Mükemmel asfaltlama sonucu için otomatik kalınlık ve eğim kontrolü.
- > Son derece kolay ve kullanıcı dostu kullanım.
- > Çoklu sensör seçimi sayesinde esnek kullanım sağlar.

09 Niveltronic Plus Assist

- > Önceden belirlenmiş kesit profillerinin hassas serimi.
- > Girilen serme parametrelerinin sürekli izlenmesi.

10 AutoSet Plus

- > Şantiyede güvenli ve hızlı biçimde aktarma yapmak ve bireysel serme programlarını kaydetmek için AutoSet Plus işlevleri.

SERME

11 Geniş uygulama yelpazesi

- > 11,5 m'ye varan serme genişlikleri için geniş uygulama yelpazesi.
- > Tüm serme tablaları yüksek sıkıştırma teknolojisi ile temin edilebilir.

12 Yeni nesil serme tablaları

- > Hızlı tamper strok ayarı için Dual Shift Tamper.
- > Genişletmelerin basitleştirilmiş şekilde eklenmesi.
- > Optimize edilmiş tabla ısıtması sayesinde daha hızlı ısıtma.



VÖGELE SÜRDÜREBİLİRLİĞİ, WIRTGEN GROUP'un sürdürülebilirlik hedeflerine katkı sağlayan yenilikçi teknolojilerini ve çözümleri ifade eder.



YENİ NESİL

SUPER 1900-5(i) - Güçlü çok yönlü ürün

Paletli finişer SUPER 1900-5(i) ile VÖGELE geleceğe doğru iki adım birden attı: yeni bir operatör ergonomisi, daha otomatik prosesler, daha kısa hazırlama süreleri ve daha düşük gürültü ve egzoz emisyonları.

SUPER 1900-5(i), John Deere'nin 2000 devir/dk.'da 149 kW gücünde bir güç paketine sahiptir. Bu motor, tasarruflu tüketimi ve görece düşük gürültü emisyonlarıyla öne çıkmaktadır.

SUPER 1900-5(i)'in anlaşılması ve kullanılması işletim sistemi ErgoPlus 5 ile kolaydır. ErgoPlus 5, iyi bir genel bakış, yüksek konfor ve mükemmel ergonomiyle öne çıkmaktadır. Genişletilmiş işlevlere sahip opsiyonel dokunmatik ekran, işletim sistemini şimdiden geleceği güvenli hale getirmektedir.

Çok sayıda özellik, sermaye ilgili işlemleri otomatikleştirip daha da kullanışlı ve verimli hale getirir.

Paver Access Control ile finişer çalışmaya daha kısa sürede hazır hale gelir, AutoSet Plus serme kalitesini korur, PaveDock karışım aktarımını kolaylaştırır. Powertunnel, malzeme sermeyi optimize ederken Logistic Plus tabla ve helezon genişletmelerinin nakliyesini kolaylaştırır.

Daha ileri geliştirmeler ve inovasyonlar birlikte SUPER 1900-5(i)'yi müşterilerimizin geleceğe için en iyi şekilde hazırlanmış bir finişer yapmaktadır. Finişer, teknik özelliklerinin yanı sıra ekonomik tüketimi ve düşük emisyonları sayesinde sürdürülebilirlik açısından da yol göstericidir.



- 01 Yol gösterici ve işlevsel ürün tasarımı.
- 02 Çok sayıda konfor işlevine ve otomatik işleve sahip ErgoPlus 5.
- 03 Şantiyede daha rahat bir aktarma için AutoSet Plus.
- 04 Tabla çalışma alanının optimum şekilde aydınlatılması için ışık paketi Plus.

- 05 PaveDock Assistant, malzeme aktarımında iletişimi kolaylaştırır.
- 06 Düzenli ve ergonomik çalışma yeri.
- 07 Güvenli ve konforlu tabla basamağı.

GÜÇLÜ TAHRİK TEKNOLOJİSİ

Düşük tüketim değerleriyle yüksek performans

SUPER 1900-5(i)'nin tahrik teknolojisi güçlü John Deere motoru, büyük soğutucu ünitesi ve motora flanşla doğrudan bağlanmış pompa dişli kutusunu içerir.

John Deere'in altı silindirli güçlü dizel motoru, 2000 devir/dk.'da 149 kW güç üretmektedir. Birçok uygulama için, 1700 devir/dk.'da 163 kW ile yakıt tasarrufu sağlayan ECO modu yeterlidir. Bu, tüketimin yanı sıra gürültü ve egzoz emisyonlarını da azaltır. SUPER 1900-5 için dizel motor, 2. ve 3. egzoz gazı kademelerinde mevcuttur. SUPER 1900-5i motoru egzoz kademesi V ile uyumludur.

Büyük soğutucu ünitesi sayesinde tahrik ünitesi her zaman tam gücüne ulaşır. Etkili hava akış hattı ve kontrollü fan ile birlikte motor sıcaklığı her zaman optimum aralıkta kalır. Bu, makineyi tüm iklim bölgeleri için donanımlı hale getirir.

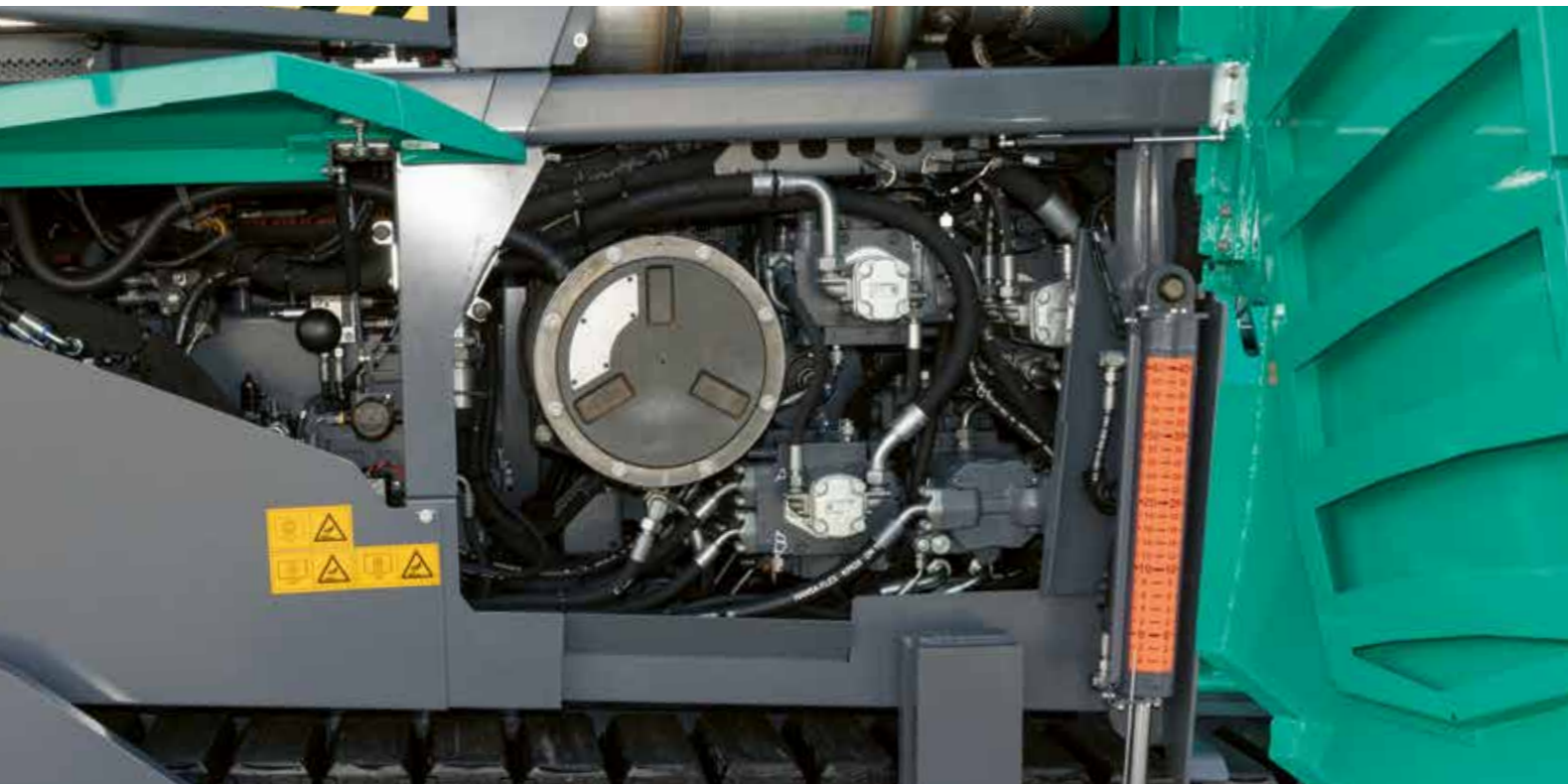
Pompa dişli kutusu, tüm hidrolik tüketicileri doğrudan hidrolik yağla besler. Bunun avantajı, tüm pompa ve vanaların tek bir yerde toplanması, böylece kolay erişilebilir olmasıdır. Tabla ısıtması için güçlü jeneratörün bile doğrudan pompa dişli kutusuna flanşlı bağlantısı yapılmıştır, entegre yağla soğutma sistemi sayesinde bakım gerektirmez.

Modern John Deere motoruyla, WIRTGEN GROUP'tan makine hizmetini tek bir kaynaktan eksiksiz alırsınız.

2000 devir/dakikada 149 kW gücü
dizel motor sağlar.

ECO-Kademe 1700 U/dak ile
işletme giderlerini azaltır

400 litre
kapasiteli yakıt deposu



■ = Soğutkan soğutucu
■ = Şarj havası soğutucu
■ = Hidrolik yağ soğutucu



Egzoz gazının sonradan arıtılması, alternatif yakıtlar (HVO) ve VÖGELE EcoPlus

Atık gaz müteakip işlemi, V. atık gaz kademe motorlarda dizel oksidasyon katalizörü (DOC), dizel partikül filtresi (DPF) ve seçimli katalitik indirgeme için SCR katalizörü tarafından yapılmaktadır. Ayrıca SUPER 1900-5i, HVO* gibi alternatif yakıtların kullanımı için de onaylanmıştır.

VÖGELE EcoPlus bunun dışında emisyonları önemli oranda düşürür. Bu paketle tüketim ve CO₂ salımı %25'e kadar düşürülebilmektedir. Aynı şekilde bununla ses emisyonları da düşürülmektedir.

*Hydrogenated Vegetable Oils - Hidrojenize Bitkisel Yağlar

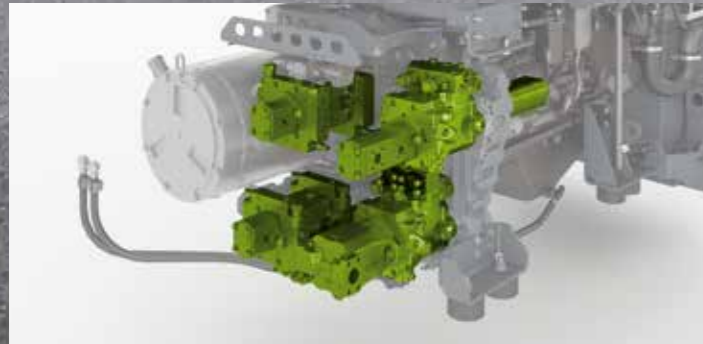
VÖGELE ECOPLUS

Daha az tüketim ve daha az emisyon



Yol finişerlerimizin yürürlükteki emisyon yönetmeliğine uygunluğu bizim için yeterli değildir. Tire 5 neslinin makine konsepti çevre dostu makine teknolojisine dayanmaktadır. Tüketimi ve emisyonları azaltan VÖGELE EcoPlus, bunun çok önemli bir parçasıdır. Paket, makinelerin tüketimini azaltan çeşitli özelliklerden oluşur. Uygulamaya ve finişerin kapasite

kullanımına bağlı olarak VÖGELE EcoPlus, %25'e varan oranda yakıt tasarrufu sağlayabilir. Bu, şirketler için sadece kayda değer bir finansal tasarrufu değil, aynı zamanda çevre için de olumlu bir etkiyi de ifade etmektedir. Çünkü tasarruf edilen her litre yakıt, karbondioksit (CO₂) salımını azaltmaktadır.



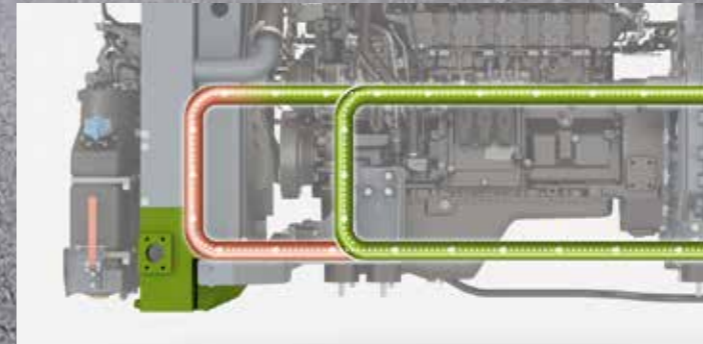
Hidrolik pompaları boşa çıkartan ara şanzıman

Finişer çalışmazken "Sürüş", "Sevk" ve "Sıkıştırma" için tüm hidrolik pompalar otomatik kapanır. Sonuç daha az yakıt tüketimidir.



Gücü optimize edilmiş tamper tahriği

Mevcut tamper değişken hacimli pompa ile tahrik edilmektedir. Tamper hızı için her zaman tam gerektiği kadar yağ sevk eder. Ne daha çok, ne daha az.



Kontrol edilen hidrolik yağ sıcaklık devresi

Bir bypass devresi, hidrolik yağı hızlıca optimum çalışma sıcaklığına getirmektedir. Bu ise, finişerle hızlı ve yakıttan tasarruflu bir çalışma sağlamaktadır.



Ortam sıcaklığı kontrollü fan kontrolü

Ortam sıcaklığı kontrollü fan kontrolü, fan performansını, otomatik olarak beslenecek ünitelere göre ayarlar. Bu, hidrolik sıvının, motor hava beslemesinin, soğutma suyunun ve ortam sıcaklıklarının kapalı bir kontrol devresi içinde kontrol edilmesini ve soğutucu performansının buna göre ayarlanmasını ifade etmektedir.

ÇEKİŞ GÜCÜNÜN VERİMLİ AKTARILMASI

Yüksek kaliteli ayrı hidrolik tahrikler VÖGELE tahrik kavramının esas parçalarıdır. Finişerlerimizin olağanüstü ve bu nedenle düşük maliyetli çalışmalarına olanak verirler. Palet çekiş üniteleri palet cer dişleriyle doğrudan bütünleştirildikleri için motor gücü hiç kaybolmaksızın serim hızına dönüştürülür.

- > Sıkıştırma sistemlerinin yanı sıra çekiş tahriki konveyör ve helezon hidrolik sistemlerinin hepsi maksimum verim için kapalı devrelerde çalışır.
- > Geniş izli uzun palet grupları finişerin zorlu zeminlerde çalışırken sabit hızla ilerlemesine izin vererek maksimum çekiş kuvveti sağlar.
- > Her palet grubu için ayrı tahrik ve elektronik kumanda sayesinde düz giderken pozitif izleme ve hassas dönüşler.

Hidrolik tahrik üniteleri
doğrudan zincir dişlilerinde

İstikrarlı yön sabitliği
elektronik ayarlı tekli tahrik üniteleri ile

Uzun palet zinciri
maksimum çekiş için



PAVEDOCK ASSISTANT VE PAVEDOCK

Proses bakımından güvenilir besleme

PaveDock Assistant

Sabit bir malzeme beslemesi, başka şeylerin yanı sıra, kaliteli ve eşit bir sermenin temelidir. Tam da bunun için PaveDock Assistant geliştirilmiştir. Asistan sistemi, finişer operatörü ile kamyon sürücüsü arasındaki iletişimi destekler.

Bu iletişim sisteminin merkezi, finişer tavanının sağına ve soluna monte edilmiş sinyal lambaları ve ErgoPlus 5 sürücü kumanda konsolundaki ilgili kumanda elemanlarıdır. Sinyal lambasının iki benzersiz sinyali vardır: yanaşma için yeşil ve durma için kırmızı.

PaveDock Assistant

malzeme aktarımında iletişimi kolaylaştırır.

Hareketli itme makaraları PaveDock

güvenli ve sarsıntısız beslemeyi garanti eder



01

- 01 Uzaktan bile kolayca tanınabilen iki sinyal: kırmızı ve yeşil eşkenar dörtgen.
- 02 Sürücü kumanda konsolundaki sinyal lambası için kumanda elemanları.
- 03 Malzeme kamyonunun daha kolay yanaşması için hazne kapağına monte edilmiş kauçukların solunda ve sağında yansıtıcı işaretler bulunur.



02



03

PaveDock

PaveDock, yüksek serme kalitesi sağlar. Yayı itme makarası, malzeme araçlarının darbelerini etkili bir şekilde emerek bunların finişere ve böylece asfalta aktarılmasını önler. Bundan

başka, itme makarası serbestçe sallanacak şekilde asılıdır, bu da kamyonların virajlarda bile itilmesini mümkün kılar.



Özellikle geniş ve serbestçe sallanacak şekilde asılı kamyon itme makaraları, besleme araçlarının virajlarda bile rahat ve sarsıntısız şekilde beslemelerini mümkün kılmaktadır. İtme makaraları uzunlamasına yönde tamamen ayarlanabilir, böylece malzeme kamyonlarının geometrisine uyandırılabilir.

MÜKEMMEL MALZEME YÖNETİMİ SAYESİNDE MÜKEMMEL SERİM KALİTESİ

Kesintisiz ve kaliteli serme için kesintisiz malzeme akışı çok önemlidir. Bu yüzden, finişerlerimizin tasarımında mükemmel malzeme yönetimine özel önem veriyoruz.

Serme ekibi için kolay kullanım ve iyi bir genel bakış, geliştirmelerimizin odak noktasıdır. Tüm VÖGELE finişerleri gibi SUPER 1900-5(i) de temiz, güvenli ve hızlı beslenebilmektedir.

Alçak malzeme haznesi, geniş hazne yan kapakları ve hazne ön kapağına monte edilmiş sağlam ve dayanıklı kauçuklar, kamyon için malzeme beslemesini kolaylaştırır. Malzeme kamyonunun daha kolay yanaşması için hazne kapağına monte edilmiş kauçukların solunda ve sağında yansıtıcı işaretler bulunur.

Hidrolik hazne ön kapağı, tüm malzeme miktarının malzeme sevk prosesine ulaşmasını sağlar. Büyük hacimli malzeme haznesi 14 tonluk bir kapasiteye sahiptir. Bu, köprü altları gibi zor serme durumlarında bile asfaltlama için yeterli malzemenin mevcut olduğu anlamına gelir.



01

- 01** Orantılı olarak kontrol edilen malzeme beslemesi, sürekli miktar izlemesi ile birlikte eşit ve uygun malzeme serimi sağlar.
- 02** Helezonun optimize edilmiş kanatları, büyük serme genişliklerinde bile mükemmel malzeme yayılımı temin eder.
- 03** Opsiyonel Power Tunnel değişen serme genişlikleri için idealdir.



02



03

Sabit tablanın önündeki çapraz malzeme sevki, her serme durumunda optimum malzeme serimi sağlar. Konveyörler ve helezonlar için bağımsız güçlü hidrolik tahrikler 900 ton/saat'e kadar yüksek serme kapasitesine imkan vermektedir. Konveyörlerin ve helezonların kontrol sinyalleri kombine edilmiştir, böylece düzgün bir malzeme akışı ve tutarlı bir malzeme serimi sağlanır. Bu sadece azami yükleri önlemekle kalmaz, aynı zamanda yakıt tüketimini de azaltır.

Power Tunnel

Power Tunnel, genişletmeler olmadan serme yaparken genişlikleri değiştirmek için mükemmeldir. Hidrolik olarak ayarlanabilen sınırlama sacları, tabla genişliğine otomatik olarak uyum sağlar ve tabla genişletmeleri tamamen uzatıldığında bile tablanın önüne optimum malzeme serimi sağlar. Bu, düzgünlük ve ön sıkıştırma açısından serme kalitesini artırır.



VÖGELE > GOOD TO KNOW

Isıtmalı helezon pulluk

Helezonun orta yatak bloğundaki ısıtmalı pulluk, serme sırasında malzemenin yapışmasını etkili şekilde önler ve mükemmel serme sonuçlarına önemli bir katkı sağlar. Bundan başka, pulluk, geometrisi sayesinde malzemeyi her iki tarafa eşit dağıtır. Isıtmalı pulluk özellikle düşük sıcaklıktaki asfaltın (NTA) serilmesini kolaylaştırır.



AUTOSET PLUS

Otomatikleştirilmiş iş akışları

AutoSet Plus'nin her iki işleviyle rutin işler otomatikleştirilir, böylelikle iş akışları daha hızlı ve daha kontrollü gerçekleştirilebilir. Aktarma ve nakletme işlevi, iki iş kesimi arasında geçişi çok daha kolay hale getirir. Depolama işlevi, operatör tarafından oluşturulan serme programlarının yeniden etkinleştirilmesini mümkün kılar.

AutoSet Plus aktarma işlevi

AutoSet Plus şantiyede çok sık nakledildiği zaman özellikle yararlıdır.

Execute düğmesine bir kez basılmasıyla helezon, hidrolik hazne ön kapağı ve paletlerin önündeki sıyırma plakaları en üst konuma kaldırılır. Serme tablası ve düzleme ve eğim kontrol silindiri nakliye pozisyonuna getirilir. Ayrıca tabla, nakliye konumunda hidrolik olarak kilitlenir. Hareket esnasında

malzeme dökülmesini önlemek için konveyörler kısa bir süre tersine döndürülür. Makine artık nakliye için hazırdır.

Aktarmadan sonra Execute tuşuna tekrar basıldığında her şey, önceden kaydedilen çalışma konumuna geri döner. Böylelikle serme ve nakliye arasında geçişte hiç bir ayar kaybolmaz. Ayrıca makinenin hasar görmesi de etkili biçimde önlenir.



Serme programları işlevinin avantajları:

- > Finişerin otomatik olarak ayarlanması.
- > Sermeyle ilgili önemli tüm parametrelerin kaydedilmesi.
- > Kayıtlı serme programlarından bir seçki.
- > Tekrarlanabilir kalite.

AutoSet Plus serme programları

Serme programları için otomatik işlev, operatörün serme programları oluşturmasını sağlar. Belirli bir katmanın serimi için tüm önemli parametreler kaydedilebilir, örneğin 18 cm kalınlığında asfalt betonundan taşıyıcı katman.

sürücü kumanda konsolunun ekranında operatör, sıkıştırma sistemlerinin ayarlanan değerlerini (Tamper ve vibrasyon devri, yüksek sıkıştırma bıçaklarının basıncı), helezonun yüksekliğini, eğim kontrol silindirlerinin konumunu, tabla desteğinin ayarını ve serme hızını programa kaydeder. Ayrıca ayarlanan balık

sırtını ve serme tablasının sıcaklığını da kaydeder. Kullanılan malzeme, serme kalınlığı ve serme genişliği hakkında daha fazla ayrıntıyla bilgileri tamamlar.

Kaydedilen serme programları menü üzerinden geri çağırılarak etkinleştirilebilir. Bu, her zaman aynı ayarların kullanılmasını, böylece tutarlı bir kalite elde edilmesini sağlar.



ERGOPLUS 5 KULLANIM KONSEPTİ

Basit, kullanıcı dostu ve ergonomik

En son teknolojiye sahip inovatif bir makine, gelişmiş bir kullanım konseptine sahiptir. Bunun anlaşılması ve kullanılması kolay, aynı zamanda ergonomik olmalıdır. ErgoPlus 5 kullanım konseptinin merkezinde operatör bulunur. Bu şekilde, operatörün makine ve proje üzerinde her zaman tam kontrole sahip olmasını sağlar. Bu, operatör platformunda ergonomik çalışma alanıyla başlar ve tabla operatör kumanda panosunun kolay anlaşılıp kullanılmasından entegre kalınlık ve eğim kontrolü sistemi Niveltronic Plus'e kadar uzanır. ErgoPlus 5, operatörü destekler, açıklama gerektirmez, başarısı kanıtlanmış ErgoPlus 3 üzerine inşa edildiği için öğrenmesi kolaydır.



01



02



03

ErgoPlus 5 operatör kumanda panosu

VÖGELE'nin başarısı kanıtlanmış kullanım konseptinin bir sonraki gelişim adımı

ErgoPlus 5 operatör platformu

Daha iyi genel bakış ve daha fazla konfor ve ergonomi

Niveltronic Plus ve Niveltronic Plus Assist

Niveltronic Plus Assist ile iyileştirilmiş otomatik kalınlık ve eğim kontrolü

ErgoPlus 5, önceki modelleriyle karşılaştırıldığında daha fazla kullanım kolaylığı ve gelişmiş ergonomi sunmaktadır. Örneğin dar yapılan sürücü kumanda konsolu daha fazla bacak serbestliği ve daha rahat bir oturma pozisyonu sağlamaktadır.

01 ErgoPlus 5 operatör ve tabla kumanda panoları

- > Daha düşük çalışma yüksekliğine sahip ErgoPlus 5 sürücü kumanda konsolu
- > Döner düğme aracılığıyla yönlendirme, hassas yönlendirme/direksiyon yarıçapı için Smart Wheel
- > İki genişletme aşamasında yapılandırılabilir: sol tarafta dokunmatik ekranlı ve ekransız

02 Niveltronic Plus ve Niveltronic Plus Assist

- > Mükemmel asfaltlama sonucu için otomatik kalınlık ve eğim kontrolü
- > Çok çeşitli sensör seçimi esnek kullanım sağlar
- > Özellikle basit ve kullanıcı dostu kullanım
- > Önceden belirlenmiş kesit profillerinin hassas serimi
- > Girilen serme parametrelerinin sürekli izlenmesi

03 ErgoPlus 5 operatör platformu

- > Tüm önemli noktalara mükemmel bakış
- > Bireysel ayar seçenekleri sayesinde ergonomik oturma pozisyonu
- > Hava koşullarına karşı optimum koruma için güneşlik
- > Rahat ve güvenli erişim



ERGOPLUS 5 SÜRÜCÜLÜ KUMANDA KONSOLU

pratiğe uygun ve kolayca görülebilecek şekilde

Sürücü kumanda konsolu pratiğe uyarlanmıştır ve son derece kolay anlaşılır biçimde düzenlenmiştir. Tüm fonksiyonlar lojik gruplarda biraraya getirilmiş olup, böylece operatör ilgili fonksiyonları olması gereken yerde bulmaktadır.

ErgoPlus 5 ile bile, işlev tuşları eldiven ile hissedilebilir ve çalıştırılabilir. Tuşa basıldığında hemen çalışır. Bu "Touch and Work" ilkesiyle sağlar. İstenen işlev, bir daha tekrar başlatmadan doğrudan yürütülür.

Depolama seçenekleri ve mobil cihazların şarj edilmesi için 24 V priz de düşünülmüştür.

Yönlendirme, hassas yönlendirme, PaveDock Assistant ve AutoSet gibi ayrı işlevlerin kullanılması basitleştirilip bir mantık çerçevesine sokulmuştur. SUPER 1900-5(i), ele kolay oturan bir akıllı direksiyon ile yönlendirilir. Hassas yönlendirme bir potansiyometre aracılığıyla yapılır. Bu sayede finişer son derece hassas şekilde kontrol edilebilir.

01 İlerleme ve yönlendirme

Finişeri sürmek için tüm işlevler burada bir araya getirilmiştir, örneğin ana sürüş şalteri, çalışma modu seçicisi ve serme hızı için referans değer ayar tertibatı.

02 Malzeme yönetimi ve malzeme haznesi

Malzeme yönetimi işlev grubunda hazne duvarları ile konveyör ve helezon için kontroller bulunmaktadır. Malzeme haznesi için kumanda elemanları da burada bulunur.

03 Serme tablası

Serme tablasının tüm kumanda elemanları bu işlev grubunda birleştirilmiştir.

04 Ekran

Renkli ekran, ışığın kötü olduğu durumlarda da mükemmel bir görüntü sağlayan bol kontrastlı bir yüzeye sahiptir. En önemli bilgiler, ilk menü düzleminde gösterilmektedir. Serme için diğer ayarlar ile makine hakkında bilgiler alt kısımlardadır.

05 ErgoPlus 5 Premium Touch

ErgoPlus 5 sürücü kumanda konsolu isteğe bağlı olarak Premium Touch ile temin edilebilir. Premium Touch, çeşitli işlevlerin daha kolay görülmesini ve kullanılmasını sağlar. Premium Touch ile makine, dijital karayolu yapımı için ideal şekilde hazırlanmıştır. Bugün bile proses otomasyon çözümü Niveltronic Plus Assist ve RoadScan'nin sıcaklık kontrolü büyük dokunmatik ekranda gösterilmekte ve buradan rahatça çalıştırılabilmektedir.



VÖGELE > GOOD TO KNOW

ErgoPlus 5 sürücü kumanda konsolu Standart

Standart versiyon, dokunmatik ekran yerine ilave depolama seçeneklerine sahiptir.



ERGOPLUS 5 TABLA KONSOLU

Serme kalitesinin temin edilmesi tabla ile başlamaktadır. Bu sebepten dolayı tüm tabla fonksiyonlarının kolay ve bu sayede güvenilir bir biçimde kullanılabilmesi, yüksek nitelikte yol yapımının en önemli faktörlerinden biri olmaktadır. Serme süreci ErgoPlus 3 ile operatörün parmaklarının ucundadır. Bütün işlevler kolayca anlaşılabilir ve tüm kumandalar açık seçik yerleştirilmiştir.

Tabla kumanda konsolunun sürekli olarak gerekli olan fonksiyonları su geçirmez tuşlar yardımıyla harekete geçirilebilmektedir. Söz konusu fonksiyon tuşları etraflarında halkalar ile donatıldıklarından, bakmadan veya eldivenler ile kolay bir biçimde hissedilebilmektedir. Önemli olan makine ve tabla fonksiyonları ise tabla kumanda konsolları üzerinden de açılabilen ve ayarlanabilmektedir.



- 01** Tabla operatör kumanda panosu çalışma sırasında bağlanabilir. Quick Connect ile artık kabloya gerek yoktur.
- 02** Tabla operatör kumanda panosunun arkasında, kenar plakasının alanını aydınlatmak için güçlü bir LED bulunur.

Quick Connect

Bağlantı kablosunun bağlanması gerekmez, devam eden serme işlemi sırasında basit ve proses açısından güvenilir bağlantı mümkündür

Daha kolay kullanım

Düz tasarım, tabla operatör kumanda panosunun daha kolay yerleştirilmesini sağlar

01 Tabla operatör kumanda panosu ekranı

Her iki tabla operatör kumanda panosunun ekranında tablanın sol ve sağ tarafı gözlenebilir ve kontrol edilebilir. Örn. tamper devir sayısı veya konveyör şerit hızı gibi teknik makine parametreleri tabla operatörü tarafından kolayca ve hızlıca değiştirilebilir. Kolayca anlaşılabilen ve net, dilden bağımsız işaretlerle kombinasyon halinde net bir menü yapısı, ekranın kullanımını özellikle kolay ve güvenilir yapmaktadır.

02 İki hız kademeli ergonomik tabla genişliği ayarı

Serme tablasının genişliği ele kolay oturan SmartWheel sayesinde artık yorulmadan ayarlanmaktadır. İki hızda yapılabilir: örneğin bir kenarı hassas şekilde takip etmek için yavaş veya hızlı bir genişletme-daraltma için hızlı.

VÖGELE > GOOD TO KNOW

Kenar plakasının yüksekliğini hidrolik olarak ayarlama

Hidrolik olarak ayarlanabilen kenar plakalar artık her bir taraf için bir uzaktan kumandayla kumanda edilmektedir. Prosesle ilgili işlevler de bu uzaktan kumandayla mükemmelce kontrol edilebilmektedir.



NİVELTRONIC PLUS VE NİVELTRONIC PLUS ASSIST

Niveltronic Plus

Kalınlık ve eğim kontrolü teknolojisindeki çok uzun yılların deneyimine dayanan Niveltronic Plus otomatik kalınlık ve eğim kontrolünü JOSEPH VÖGELE AG kendi geliştirmiştir. Kullanım kolaylığı, hassasiyet ve güvenilirlik, tüm kalınlık ve eğim kontrolü görevlerinde ayırt edici özellikleridir.

Tam entegre sistem, ErgoPlus kullanım konseptine sahip VÖGELE finişerlerinin makine teknolojisine en iyi şekilde uyarlanmıştır. Böylelikle mesela tüm kablo ve bağlantılar traktör ünitesine ve tablaya entegre edilmiş olup, bu sayede bu bileşenlerin hasar görmesi neredeyse ihtimal dışıdır.

VÖGELE, Niveltronic Plus 'un esnek biçimde kullanılmasına imkan veren son derece çeşitli ve pratiğe uygun sensör seçimi de sunmaktadır. İster açık otoparklar, trafik çemberleri,

şehirlerarası karayolları yapılınsa isterse iyileştirilsin VÖGELE her şantiye durumu için doğru sensörü sunmaktadır.

Sensörler hızlıca ve sorunsuzca değiştirilebilir çünkü Niveltronic Plus bağlanan her sensörü otomatik olarak algılar, bu da kullanıcı için yapılandırmayı kolaylaştırır.

Niveltronic Plus Assist (Opsiyon)

Niveltronic Plus Assist ayrıca çatı ve çapraz profil serimini otomatikleştirmektedir. ErgoPlus operatör kumanda panolarında, belirlenen mesafeler için parametreler girilir ve serme sırasında buna göre izlenebilir. Niveltronic Plus Assist böylece önceden belirlenmiş profillerde yolların hassas şekilde serilmesinde operatörü destekler. Bundan başka, entegre kenar takipçisi Edge Control, bir referans boyunca tabla genişliğini otomatik olarak kontrol eder.



01



02



03

- 01 Sensöre de takılı LED göstergeler, düzleme ve eğim kontrol çarpısı denilenler, sürekli ve tabla operatörü tarafından iyi görülebilecek şekilde, hedef ve mevcut değerlerin birbirine uyup uymadığı hakkında bilgi verirler.
- 02 Niveltronic Plus Assist seçeneği ile tavan ve çapraz serme profilleri için parametreler sabit tabla operatör kumanda panosunda ve operatör kumanda konsolunun dokunmatik ekranında önceden ayarlanıp izlenebilir.
- 03 İkiye bölünmüş ekran üzerinden her tabla operatörü her iki sabit tabla tarafına erişim sağlayabilmektedir. İşaretler her zaman örneğin eğim kontrol silindirin yüksekliği, hedef ve mevcut değerler veya eğim kontrol sensörlerinin ayarlanmış olan hassasiyeti hakkında bilgi verirler.



VÖGELE > GOOD TO KNOW

Mevcut sensörler

Enine eğim sensörü

Enine eğim sensörü ile enine profil tam olarak belirlenebilmekte ve hassas serme yapılabilmektedir. Ölçüm aralığı % +/-10 oranındadır.

Değişken mekanik yükseklik sensörü

Değişken mekanik yükseklik sensörü zemin taraması amaçlı olarak 30 cm, 1 m ve 2 m uzunluğunda kızak sensörlerle donatılabilmektedir.

Ultrason tekli sensör

Ultrason tekli sensör, bir ses konisi yayar. Bununla bir referansı ortalama değer yaratmaksızın birebir aktarır. Zemin veya tel taramasında kullanılabilir.

Ultrason çoklu sensör

Ultrason çoklu sensör, 4 sensörüyle çok yönlü kullanılabilir. Ortalama değer oluşturmak suretiyle bir referansta ufak tefek engebeleri dengeleyebilir.

Big MultiPlex Ski

Big MultiPlex Ski uzun tümsekleri düzler. Onun 5-13 m değişken uzunluklu taşıyıcısına standart olarak 3 veya gerektiğinde 5 taneye kadar ultrason çoklu sensör sabitlenebilmektedir.



01



02



03



04



05



06

ERGOPLUS 3 KUMANDA PLATFORMU

Daha fazla verim, güvenilirlik ve konfor

Saatlerce çalıştıktan sonra da konsantrasyonu kaybetmemek için ergonomik düzene sahip bir çalışma yeri çok önemlidir. Bu nedenle VÖGELE, ErgoPlus 5'te kumanda platformuna da çok önem vermektedir. ErgoPlus 5 operatör platformu, yeterli ölçüde istif yeri sunmaktadır, kolay görülebilir düzenlenmiştir ve kazalardan korunmaya yönelik üst düzey talepleri yerine getirmektedir.

Ayrıca mükemmel bir açık çevre görüşü güvenliği arttırmaktadır. Sürücü, çalıştığı yerden her şeyi görebilmektedir: Malzeme beslemesini, malzeme naklini ve mevcut malzemeyi. ErgoPlus 5 kullanım sistemi akıllı tasarımı ile inovatif teknolojinin ergonomik açıdan verimli, sezgisel ve konforlu kumanda edilebileceğini kanıtlamaktadır.

01 Konforlu kumanda platformu

> Konforlu kumanda platformu finişerin tüm önemli noktalarına mükemmel bir görüş sağlamaktadır, örn. malzeme tankı, yön gösterici ve tabla gibi.

02 İtilebilir kumanda konsolu ve koltuklar sayesinde optimum oturma pozisyonu

> Koltuk düzeni ve kolay görülebilir platform tasarımı, helezon kısmına mükemmel görüş sağlamakta olup, bu sayede sürücü, tabla önündeki malzemeyi de her an gözleyebilmektedir.
> Kumanda platformundaki koltuk ve sürücü kumanda konsolu ve ayrıca tabla kontrol üniteleri kullanıcının arzusuna göre daha da kolay ayarlanabilmektedir.

03 Sabit çatı en iyi şekilde koruma sağlar

> Modern, cam elyafı takviyeli plastik çatı, yağmur ve güneşten mükemmel koruma sağlamaktadır.

04 Her şey yerli yerinde

> Kumanda platformunun yapısı son derece net ve düzenli olup, sürücüye profesyonel bir çalışma ortamı sağlamaktadır. Sürücü kumanda konsolu kırılmaz bir kapak sayesinde düşüncesizce bir tahribattan korunabilmektedir. Ayrıca isteğe bağlı olarak edinilebilen alet tutucu, tabla üzerinde düzen ve güvenlik sağlar.

05 Rahat ve güvenli çıkış

> Serme tablasının yürüme platformu ve konforlu orta basamak, kumanda platformuna güvenli ve rahat bir erişim sağlamaktadır.

06 Bakım noktalarına mükemmel erişim

> Operatör platformundaki çok kolay erişilebilir bakım noktaları kolay ve rahat servis imkanı sağlar. Büyük kapaklar bakımı çok daha kolay hale getirir.

PAVER ACCESS CONTROL (PAC) İLE KONFOR PAKETİ

Rahat ve hızlı şekilde kullanıma hazır

Konfor paketi, Tire 5 yol finişerlerinin kullanımını hiç olmadığı kadar konforlu, güvenli ve ergonomik yapmaktadır. Konfor paketi, PAC konfor erişimi, Ergonomic Plus operatör koltukları, bagaj fileleri ve tavanda ses yalıtımının yanı sıra bardak tutucuları içerir.

Pakette yer alan Paver Access Control (PAC) konfor erişimi, yol finişerinin günlük olarak devreye alınıp devreden çıkarılmasını daha hızlı, daha kolay ve daha güvenli yapar.

Tablaya entegre edilen Paver Access Control Unit operatör kumanda panosuyla gerekli tüm işlevler yerden güvenli ve konforlu şekilde kontrol edilebilir.



- 01** Tavandaki bagaj fileleri ve koltuklardaki şişe tutucular operatör platformunda daha fazla düzen sağlar. Tavandaki yalıtım, sıcaklık artışını ve gürültü oluşumunu önler.
- 02** Konforlu ve ergonomik operatör koltuğu Ergonomic Plus ayarlanabilir bir koltuk ısıtıcısına sahiptir ve $\pm 20^\circ$ döndürülebilir.

Hava karardığında yapılacak ilk şey finişerin aydınlatmasını açmaktır. Kapak açıldıktan sonra dizel motor çalıştırılabilir, tavan yukarı kaldırılabilir ve rahat bir tırmanış için tabla indirilebilir.

Tavan otomatik olarak kilitlenir ve makine kontrolü başlatılır. Bu, güvenlik ve zamandan tasarruf sağlar çünkü finişer operatörü, kilitlemeyi unutamaz ve operatör platformuna çıktıktan hemen sonra serme tablasını ısıtmaya başlayabilir.

Paver Access Control Unit



- 01** Makine kontrol sisteminin ateşlenmesi ve önyüklenmesi
- 02** Dizel motorun başlatılması ve durdurulması
- 03** Kilitleme de dahil tavanın yukarı ve aşağı katlanması
- 04** Kilitleme de dahil serme tablasının kaldırılması ve indirilmesi
- 05** Aydınlatmanın açılması/kapatılması

Paver Access Control (PAC)

finişere rahat ve güvenli erişim için

Hidrolik olarak ayarlanabilir tavan

entegre bagaj fileleri ve ses yalıtımıyla

Ergonomic Plus

operatör koltukları ayarlanabilir koltuk ısıtıcısıyla, 20° döndürülebilir

IŞIK PAKETİ VE IŞIK PAKETİ PLUS

Karanlıkta daha fazla konfor

Işık paketi

Işık paketi karanlıkta çalışmayı çok daha kolay ve güvenli yapar. İşyerinin iyi aydınlatılması hatalı kullanma ve kaza riskini azaltır.

Işık paketi, operatör standının LED aydınlatmasını, eğim kontrol silindirlerini ve serbestçe konumlandırılabilir üç LED farı içerir. Ayrıca 230 voltluk topraklamalı bir priz ve aydınlatma balonları için elektrik bağlantıları da mevcuttur.

Işık paketi Plus

Işık paketi Plus, serme tabla alanında daha iyi aydınlatma sağlar. Güçlü LED'ler, 10 metrelik bir serme genişliğine kadar tüm çalışma alanını tamamen aydınlatan, özel olarak geliştirilmiş bir çatı uzantısına entegre edilmiştir.

LED ışıkdağın ışık verimi, aydınlatma balonununki kadardır ancak montajın yanı sıra ayrı bir nakliye gerekmemesi gibi büyük bir avantaja sahiptir. Bu da zaman ve para tasarrufu sağlar. Ayrıca tavana entegre edilen aydınlatma her zaman mevcuttur, sağlamdır, rüzgardan ve yağmurdan korunmuştur.



- 01 Çalışma alanının kusursuz aydınlatılması.
- 02 Operatör standının kusursuz aydınlatılması.
- 03 Eğim kontrol silindirinin kusursuz aydınlatılması.

Işık paketi Plus ile 10 m'ye kadar serme genişlikleri ve tablanın arkasındaki 4 m'lik alan optimum şekilde aydınlatılır.



01 Entegre LED aydınlatma

Tavana ve kontrol panelinin enine kılavuzuna entegre edilen LED aydınlatma, operatörün çalışma alanını ve platformdan erişilebilen tüm servis noktalarını en iyi şekilde aydınlatır; bu da karanlıkta çalışmayı daha rahat ve güvenli hale getirir.

02 Eğim kontrol silindirinin aydınlatılması

Eğim kontrol silindirinin aydınlatılması, karanlıkta konumunun kontrol edilmesini kolaylaştırır.

03 Mükemmel aydınlatılmış erişim

Plus konfor paketiyle bağlantılı olarak, tabladan konfor erişiminin etkinleştirilmesi tavandaki ışığı etkinleştirir ve operatör platformuna erişimi en iyi şekilde aydınlatır.

5 m

5 m

4 m

VÖGELE SABİT TABLALAR

Genişleyen tablalar

AB 500 ve AB 600 genişleyen tablaları özellikle deyişkendir, bu nedenle farklı serme genişliklerine ve eşit olmayan yol seyrine en iyi şekilde uymaktadır. Üstün hassasiyete sahip tek borulu teleskopik sağlam kızak sistemi, istikrarlı ve güvenilir bir tabla genişlik ayarına olanak sağlamaktadır. Teleskopik borular, komple genişlikte de sadece yarısına kadar sıkıştırılmış durumdadır, bu sayede tabla sistemi son derece bükülmez olur.

Sabit tablalar

VÖGELE sabit tablaları, kusursuz işlenmiş kaliteli sonuçlar anlamına gelir. Büyük genişliklerle çalışılması gereken her yerde büyük tabaka kalınlıkları serilmesi (örn. kırmataş taşıyıcı tabakalarında) ve yüksek ön sıkıştırma değerlerine ulaşılması gerektiğinde bunlar tüm gücünü kanıtlar. SUPER 1900-5(i), SB 300 ve SB 300 HD sabit tablalarıyla kombine edilebilmektedir.

Yeni ısıtma sistemi

sıkıştırma sistemlerinin hızlı ve homojen şekilde ısıtılması için

Daha yüksek verimlilik

Tabla ısıtmasının iyileştirilmiş yalıtımıyla

24 volt priz

harici ışık kaynakları ve akıllı cihazları şarj etmek için



Dual Power Shift Tamper

Dual Power Shift Tamper, her türlü genişlik yapılandırmasında ve sıkıştırma varyantında genişleyen tablaların yanı sıra sabit tablalar için de mevcuttur. Bu hidrolik tamper strok ayarıyla, tamper stroku hızlıca ve kolayca ayarlanabilir. İki seçenek mevcuttur: 2 ve 4 mm veya 4 ve 8 mm tamper stroku. Avantajları, katman kalınlığı doğru ayarlanarak optimum serme kalitesi, hidrolik deyişim sayesinde azaltılmış hazırlama süreleri ve genişletilmiş bir serme spektrumudur.

Tabla genişliğinin ölçümü

Genişleyen tablalar ve sabit tablaların hidrolik uzatmaları bir tabla genişliği ölçme sistemiyle donatılabilir. Hidrolik silindirlerdeki entegre bir yol ölçümü sayesinde, hidrolik uzatmaların tam konumu belirlenir. Sistemin kalibrasyonu artık gerekli deyişildir. Güncel genişlik, operatör ve ayrıca tabla operatör kumanda panolarında görüntülenir.

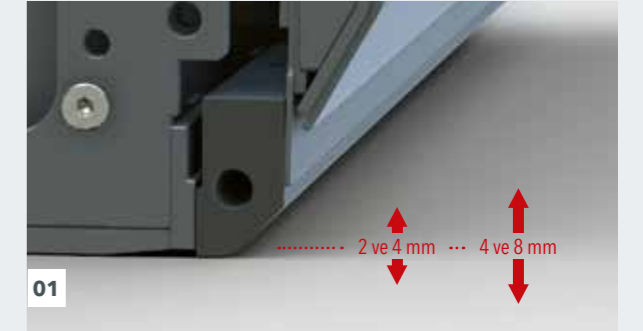
İnovatif tabla ısıtma sistemi

Sıkıştırma performansını optimize edip temiz bir yüzey yapısı sağlayabilmek için, tüm sıkıştırma sistemleri komple tabla genişliğince ısıtılır. Tabla plakaları standart olarak büyük alanlı ısıtma elemanlarıyla ısıtılır. Bunlar, ısının %100 ihtiyaç duyulan yere, yani malzemeyle temas edilen yere gitmesi için yukarıya doğru en iyi şekilde yalıtılmıştır. Tamper ve presleme girişleri, monte edilmiş ısı çubuklarıyla eşit şekilde içeriden hızlıca ısıtılmaktadır. En modern kumanda teknolojisiyle kombine şekilde komple ısıtma gücü otomatik olarak ayarlanabilmektedir.

Sabit tablalar için yüksek esneklik

Her iki sabit tabla, ekstra geniş hidrolik uzatmaları serme yapılırken yüksek esneklik sunmaktadır. Her bir tabla tarafında serme genişliği SmartWheel ile 1,25 m kadar ayarlanabilmekte, böylelikle toplam çalışma genişliği 2,5 m kadar hidrolik olarak deyiştirilebilmektedir.

VÖGELE > GOOD TO KNOW



01



02



03



04

GENİŞLEYEN TABLALAR



AB 500

Serme genişliği

- > 2,55 ile 5 m arasında hidrolik olarak açılabilir
- > Sabit uzatmalar ile serme genişliği 8,75 m'ye kadar genişleyebilir

Sıkıştırma seçenekleri

- > AB 500 TV Tamper ve vibrasyon sıkıştırıcı
- > AB 500 TP1 Tamper ve bir adet yüksek sıkıştırma bıçağı
- > AB 500 TP2 Tamper ve iki adet yüksek sıkıştırma bıçağı
- > En yüksek ön sıkıştırma için tamper ve iki adet yüksek sıkıştırma bıçaklı AB 500 TP2 Plus



AB 600

Serme genişliği

- > 3 ile 6 m arasında hidrolik olarak açılabilir
- > Sabit uzatmalar ile serme genişliği 9,75 m'ye kadar genişleyebilir

Sıkıştırma seçenekleri

- > AB 600 TV Tamper ve vibrasyon sıkıştırıcı
- > AB 600 TP1 Tamper ve bir adet yüksek sıkıştırma bıçağı
- > AB 600 TP2 Tamper ve iki adet yüksek sıkıştırma bıçağı
- > En yüksek ön sıkıştırma için tamper ve iki adet yüksek sıkıştırma bıçaklı AB 600 TP2 Plus



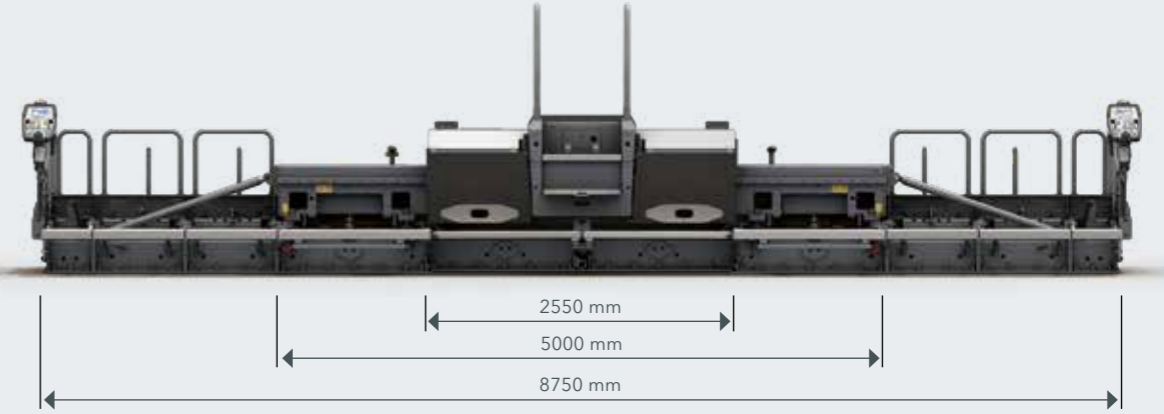
Logistic Plus: daha iyi lojistik - daha kısa hazırlama süreleri

Logistic Plus ile aksesuarlar ve sabitleme malzemeleri de dahil olmak üzere, helezonun ve serme tablasının tüm civatalı sabit uzatmalar güvenli ve düzenli şekilde taşınabilir. Logistic Plus, lojistiğin yanı sıra makinenin hazırlanma süresini de iyileştirerek ekonomik verimliliğe katkıda bulunur.

- > Genişletmelerin eklenmesiyle kısa hazırlama süreleri
- > Önceden belirlenmiş konumlandırma sayesinde genişletmelerin proses açısından güvenilir ve hızlı şekilde eklenmesi.
- > Genişletmeler üzerindeki kapaklar sökülemez
- > Daha az hata kaynağı sayesinde daha yüksek serme kalitesi

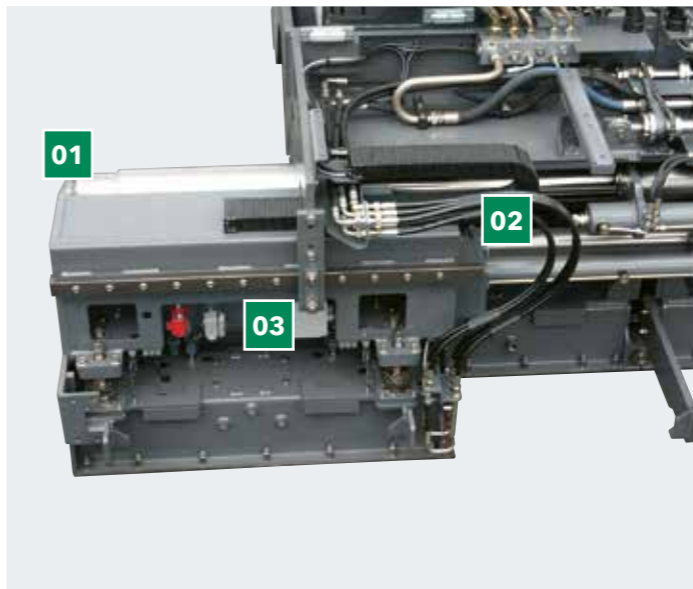
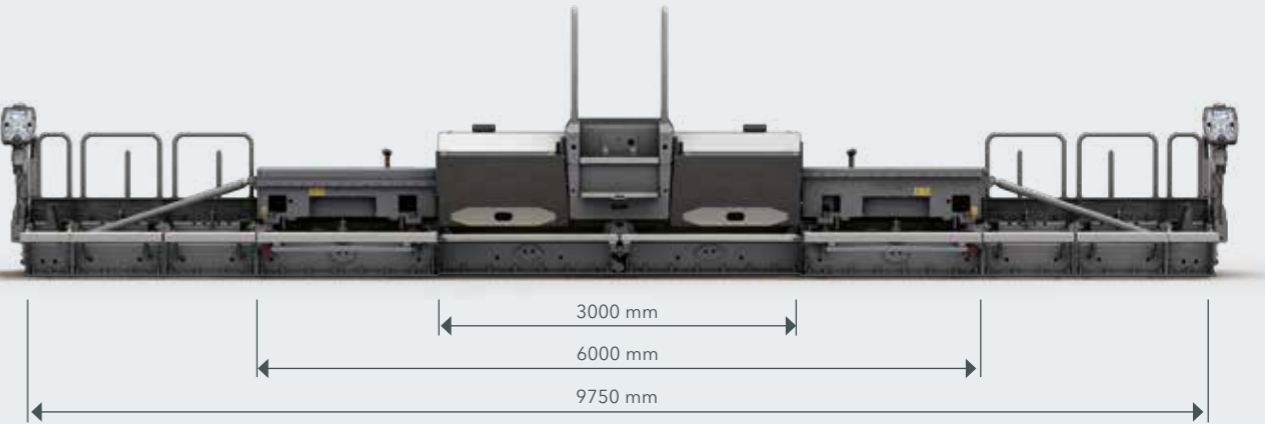
AB 500 TV

Maksimum serme genişliğine ayarlanmış



AB 600 TV

Maksimum serme genişliğine ayarlanmış



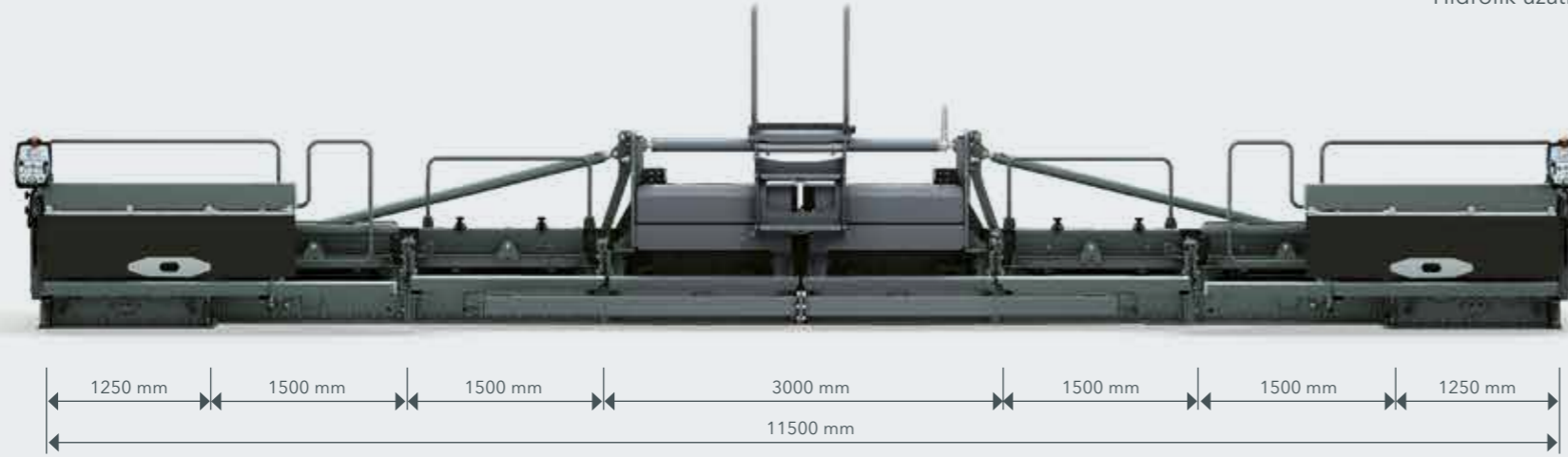
VÖGELE tek borulu, teleskopik yönlendirme sistemi

VÖGELE hidrolik açılan tablaların hidrolik açılan parçaları, tek borulu, teleskopik yönlendirme sistemi ile hareket eder. Geniş tasarlanmış üç parçalı teleskopik boru sistemi (150/170/190 mm çaplarında), tam olarak açıldığında dahi, yarı boyu itibarıyla yönlendirme sisteminin içinde kaldığı için optimal olarak sağlam konumda kalır. Hidrolik açılan tablalarımızın 3 noktalı askı donanım sistemi, malzeme basıncı nedeniyle açılan tabla kısımlarına intikal eden burkulma kuvvetlerinin, söz konusu yönlendirme sistemine negatif etkileri bulunmaz. Teleskopik boru sisteminin sabitleştirme noktası (01) ve yönlendirme borusunun yatak kısmı (02) ile tork momenti desteği donanımı tarafından (03), uygulama esnasında meydana gelen kuvvetler devralınarak, hidrolik olarak açılan tabla genişleme parçalarının gerilimsiz biçimde yuvalarına girip çıkabilmeleri ve bu esnada hiçbir kısmın sıkışmaması veya burkulmaması teminat altına alınır.

SABİT TABLALAR

SB 300 TV

Hidrolik uzatmalarla azami genişlikte serme



SB 300 TV

Serme genişlikleri yelpazesi

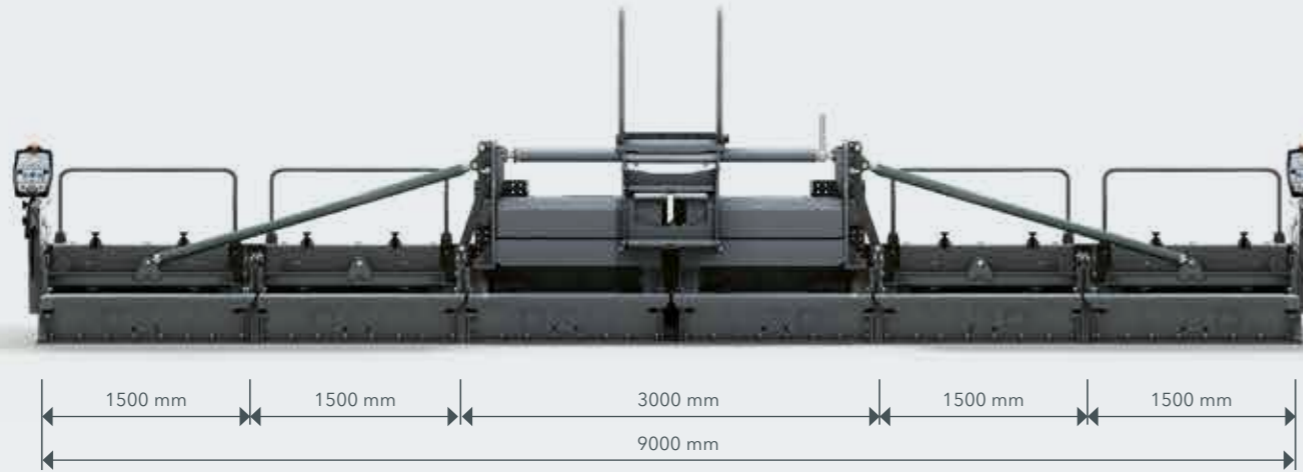
- > Temel genişlik 3 m. Genişletme parçalarıyla 11,5 m'ye kadar genişletilebilir
- > Hidrolik uzatma parçaları (125 cm) sayesinde toplam 2,5 m çalışma aralığında değişken bir şekilde

Sıkıştırma sistemleri

- > SB 300 TV tamper ve vibrasyonlu hidrolik açılan tabla
- > SB 300 TP1 tamper ve 1 sıkıştırma bıçaklı
- > SB 300 TP2 tamper ve 2 sıkıştırma bıçaklı

SB 300 HD

Maksimum serme genişliğine ayarlanmış



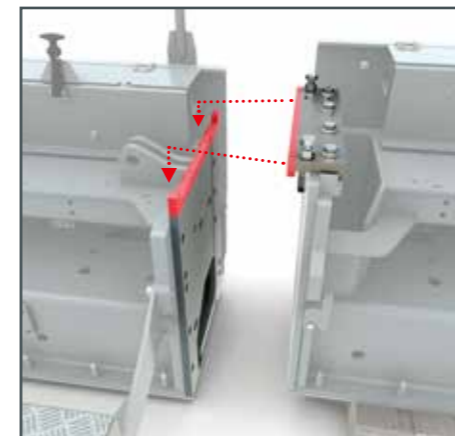
SB 300 HD

Serme genişlikleri yelpazesi

- > Temel genişlik 3 m. Genişletme parçalarıyla 9 m'ye kadar genişletilebilir
- > Özel olarak altyapı işlerinde kullanım için ve o nedenle tabla ısıtıcısız

Sıkıştırma sistemleri

- > SB 300 HD TV tamper ve vibrasyonlu



Rahat ve verimli: Pratik ekleme yardımı

Büyük serme genişliklerinde bile SB tablaların hızlıca kullanıma hazır olmasını sağlamak için, genişletmelerin eklenmesi büyük ölçüde basitleştirilmiştir. Yeni geliştirilen bir kılavuz ve konumlandırma sistemi operatörlere doğru montaj için yardımcı olur. Bu, genişletme bileşenlerinin kolay ve hızlı şekilde tek tek ayarlanabileceği, böylece hazırlama süresinin önemli ölçüde kısılacağı anlamına gelir.

WIRTGEN GROUP CUSTOMER SUPPORT

Güvenebileceğiniz servis.

Makinelerin ömrü boyunca güvenilir ve hızlı desteğimize güvenin. Geniş servis yelpazemiz, üstesinden gelmeniz gereken her işte en uygun çözümü size sağlar.



Servis

Biz servis çözümümüzü, hızlı ve karmaşık olmayan yardımla tutuyoruz, ister şantiyede, ister profesyonel atölyelerimizde. Servis ekibimiz uzmanlık eğitimi almıştır. Özel aletler sayesinde onarım ve bakım hızlıca halledilir. İsterseniz size özel hazırlanmış servis anlaşmaları ile destek verebiliriz.

> www.wirtgen-group.com/service



Yedek parçalar

WIRTGEN GROUP orijinal parçaları ve aksesuarları ile makinelerinizin üstün güvenilirliğini ve kullanılabilirliğini kalıcı biçimde güvence altına alabilirsiniz. Uzmanlarımız size memnuniyetle kullanıma optimize edilmiş aşınır parça çözümleri hakkında da danışmanlık sunabilir. Bizim parçalarımız dünya çapında her zaman mevcuttur ve kolayca sipariş edilebilir.

> parts.wirtgen-group.com



Eğitim

WIRTGEN GROUP ürün markaları, alanında uzmandır ve on yıllara dayanan kullanım tecrübesine sahiptir. Bu uzmanlıktan müşterilerimiz de yararlanmaktadır. WIRTGEN GROUP kurslarımızda bilgimizi memnuniyetle size, hem de operatör ve servis personeline özel biçimde aktarmaktayız.

> www.wirtgen-group.com/training



Telematik çözümleri

WIRTGEN GROUP'ta teknik açıdan lider inşaat makineleri ile mükemmeliyete ulaşmış telematik çözümler elele yürümektedir. WITOS veya JD Link* gibi akıllı izleme sistemleri ile sadece makinelerinizin bakım planını kolaylaştırmakla kalmaz, aynı zamanda üretkenliği ve ekonomikliğini de arttırırsınız.

> www.wirtgen-group.com/telematics

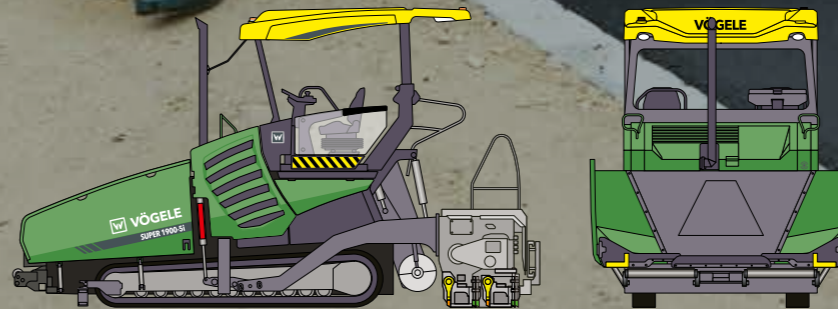
* Hem WITOS hem de JD Link hâlihazırda her ülkede bulunmamaktadır. Lütfen buna ilişkin olarak yetkili şubenize veya yetkili satıcınıza başvurun.

BİR BAKIŞTA TEKNİK VERİLER

Paletli finişer SUPER 1900-5(i)



TEKNİK VERİLER



SUPER 1900-5(i)

- > Serme Geniřliđi: maksimum 11,5 m
- > Serme Kapasitesi: maksimum 900 t/h
- > Serme kalınlıđı: maksimum 40 cm
- > Nakliye Eni: 2,55 m

**JOSEPH VÖGELE AG**

Joseph-Vögele-Str. 1
67075 Ludwigshafen
Germany

T: +49 621 8105-0

F: +49 621 8105-461

M: marketing@voegele.info

 www.voegele.info



Daha ayrıntılı bilgi için kodu tarayın.