



Гусеничный Асфальтоукладчик

SUPER 3000-3(i)



ИДЕАЛЬНЫ ВО ВСЕХ КЛАССАХ

Для каждой задачи – подходящий асфальтоукладчик

Полная линейка машин для дорожного строительства фирмы VÖGELE не имеет аналогов в отрасли. Будь то внутриквартальная улица или скоростная автомагистраль, взлетно-посадочная полоса аэропорта или гоночная трасса, строительство дороги или ремонт дорожного покрытия, укладка толстых или тонких слоев, горячие или холодные смеси – для каждой задачи дорожного строительства заказчик найдет нужную ему модель в нашей линейке асфальтоукладчиков.



АССОРТИМЕНТ ПРОДУКЦИИ VÖGELE

MINI CLASS

- > Ширина укладки до 3,5 м
- > производительность до 300 т/ч

COMPACT CLASS

- > Ширина укладки до 5 м
- > производительность до 350 т/ч

UNIVERSAL CLASS

- > Ширина укладки до 10 м
- > производительность до 700 т/ч

HIGHWAY CLASS

- > Ширина укладки до 18 м
- > производительность до 1800 т/ч

SPECIAL CLASS

- > SprayJet
- > InLine Pave

POWERFEEDER

- > MT 3000-3(i) Standard
- > MT 3000-3(i) Offset

ОСНОВНЫЕ ПРЕИМУЩЕСТВА

Идеально оснащены

ПРИВОД

01 Концепция привода

> Эффективная и экономичная концепция привода даже в режиме полной нагрузки и в любой климатической зоне.

02 VÖGELE EcoPlus

> Режим VÖGELE EcoPlus для снижения уровня шума, расхода топлива и износа.

СИСТЕМА УПРАВЛЕНИЯ МАТЕРИАЛОМ

03 Загрузка смеси

> Оптимальная загрузка благодаря просторному бункеру вместимостью 18,5 тонн.
> Передняя заслонка с гидроприводом предусмотрена для того, чтобы вся смесь из бункера попала на конвейер.

04 Инновационная концепция подачи материала

> Оптимальная организация процесса выгрузки смеси на распределительный шнек при любой толщине укладываемого слоя благодаря регулируемому по высоте шасси.

05 Комплект Heavy Duty для тяжелых условий эксплуатации

> Встроенный по умолчанию комплект Heavy Duty предотвращает абразивный износ при работе с небитумными смесями.

06 PaveDock Assistant

> Системы PaveDock и PaveDock Assistant повышают технологическую безопасность при выгрузке смеси.

УПРАВЛЕНИЕ

07 Система управления ErgoPlus 3

> Система управления ErgoPlus 3 с многочисленными функциями, обеспечивающими удобство эксплуатации и автоматизацию процесса.

УПРАВЛЕНИЕ

08 Функции AutoSet Plus

> Функции AutoSet Plus повышают безопасность и ускоряют маневрирование укладчика на стройплощадке, позволяют сохранять в памяти индивидуальные программы укладки.

КАЧЕСТВО

09 Автоматическая система нивелирования Niveltronic Plus

> Полностью интегрированная система, оптимально согласованная с техническими характеристиками асфальтоукладчиков VÖGELE.
> Широкий выбор датчиков для решения широкого спектра задач во всех областях применения.
> Управление всеми функциями системы Niveltronic Plus и их контроль отличаются удобством для пользователя.

УКЛАДКА

10 Большой спектр применения

> Машину можно оснащать разными рабочими органами, что обеспечивает широкий спектр областей применения при ширине укладки до 18 м.

11 Технология высокого уплотнения

> Все варианты рабочих органов для укладчика совместимы с технологией высокого уплотнения.

12 Гидравлическое регулирование хода трамбующего бруса

> У моделей SB 300 и SB 350 ход трамбующего бруса (4 или 8 мм) регулируется одним нажатием кнопки.

13 Эффективный подогрев рабочего органа

> Умная система управления генератором электронагреватели быстро и равномерно выводит рабочий орган на нужную температуру.



VÖGELE SUSTAINABILITY относится к инновационным технологиям и решениям, которые способствуют достижению целей устойчивого развития WIRTGEN GROUP.



01



02



03



04



05

SUPER 3000-3(i)

Чемпион мира по гибкости от VÖGELE

Имея ширину укладки до 18 м, производительность укладки 1800 т/ч и мощность двигателя 354 кВт, SUPER 3000-3(i) является новым флагманом среди укладчиков VÖGELE. Кроме того, будучи представителем линейки Premium Line, этот большой укладчик оснащен всеми функциями поколения «-3».

Благодаря недавно внедренной инновационной концепции подачи материала, предусматривающей совместную регулировку высоты скребкового конвейера и распределительного шнека, SUPER 3000-3(i) без труда укладывает и тонкие слои износа, и морозозащитные слои толщиной до 50 см, причем при переходе между слоями выполнять механические работы по переоснастке машины не надо.

Кроме того, SUPER 3000-3(i) оснащен функцией AutoSet Plus. Она автоматизирует процессы укладки, позволяя одним нажатием кнопки воспроизвести достигнутое ранее качество укладки. За счет этого данный укладчик класса Highway Class быстро и просто переключается между самыми разными задачами в области укладки асфальтобетона.

Для эффективного и продуктивного использования в рамках различных проектов концепция рабочих органов нового флагмана VÖGELE ориентирована на его максимальную гибкость.

SUPER 3000-3(i) можно оснастить вытяжным рабочим органом AB 600 и нераздвижными рабочими органами SB 300 и SB 350. Рабочие органы выпускаются с уплотняющими агрегатами в разных исполнениях: от трамбуемого бруса с вибратором (TV) до рабочих органов высокого уплотнения с трамбуемым брусом и двумя прессующими планками (TP2).



- 01 Система управления ErgoPlus 3 с многочисленными функциями, обеспечивающими удобство эксплуатации и автоматизацию процесса.
- 02 Экологический пакет VÖGELE EcoPlus для существенного уменьшения расхода топлива и уровня шума.
- 03 Широкий спектр областей применения с шириной укладки до 18 м.

- 04 Встроенный по умолчанию комплект Heavy Duty предотвращает абразивный износ при работе с небитумными смесями.
- 05 Регулируемое по высоте шасси для оптимальной организации процесса выгрузки смеси на распределительный шнек при любой толщине укладываемого слоя.

МОЩНЫЙ ПРИВОД

Впечатляющая мощь и завораживающая эффективность

Узел привода укладчика SUPER 3000-3(i) включает в себя три основных компонента: большой многосекционный радиатор, современный двигатель с жидкостным охлаждением и раздаточную коробку насосов, прифланцованную прямо к двигателю.

Движущей силой этого колосса VÖGELE является мощный шестицилиндровый дизельный двигатель. При частоте вращения 1800 об/мин он развивает мощность 354 кВт. Однако для многих вариантов применения достаточным будет топливосберегающий режим «ECO». ведь даже в этом режиме SUPER 3000-3(i) развивает целых 350 кВт. А благодаря частоте вращения всего 1600 об/мин машина будет работать особенно тихо.

Многосекционный радиатор большого размера способствует тому, чтобы узел привода постоянно работал с максимальной производительностью. Вкупе с инновационным направлением воздушного потока и регулируемым вентилятором он постоянно поддерживает

температуру в оптимальном диапазоне, очень помогая продлить срок службы дизельного двигателя и рабочей жидкости. Еще одно преимущество: эту машину можно без проблем использовать во всех климатических зонах мира.

Все потребители гидросистемы получают рабочую жидкость непосредственно через раздаточную коробку насосов. Ее преимуществом является то, что все насосы и клапаны объединены в одном месте и поэтому хорошо доступны.

За счет встроенного масляного радиатора даже мощный генератор системы подогрева рабочего органа, напрямую прифланцованный к раздаточной коробке насосов, совсем не требует обслуживания и работает очень тихо.

354 кВт

развивает дизельный двигатель

Режим ECO с 1600 об/мин

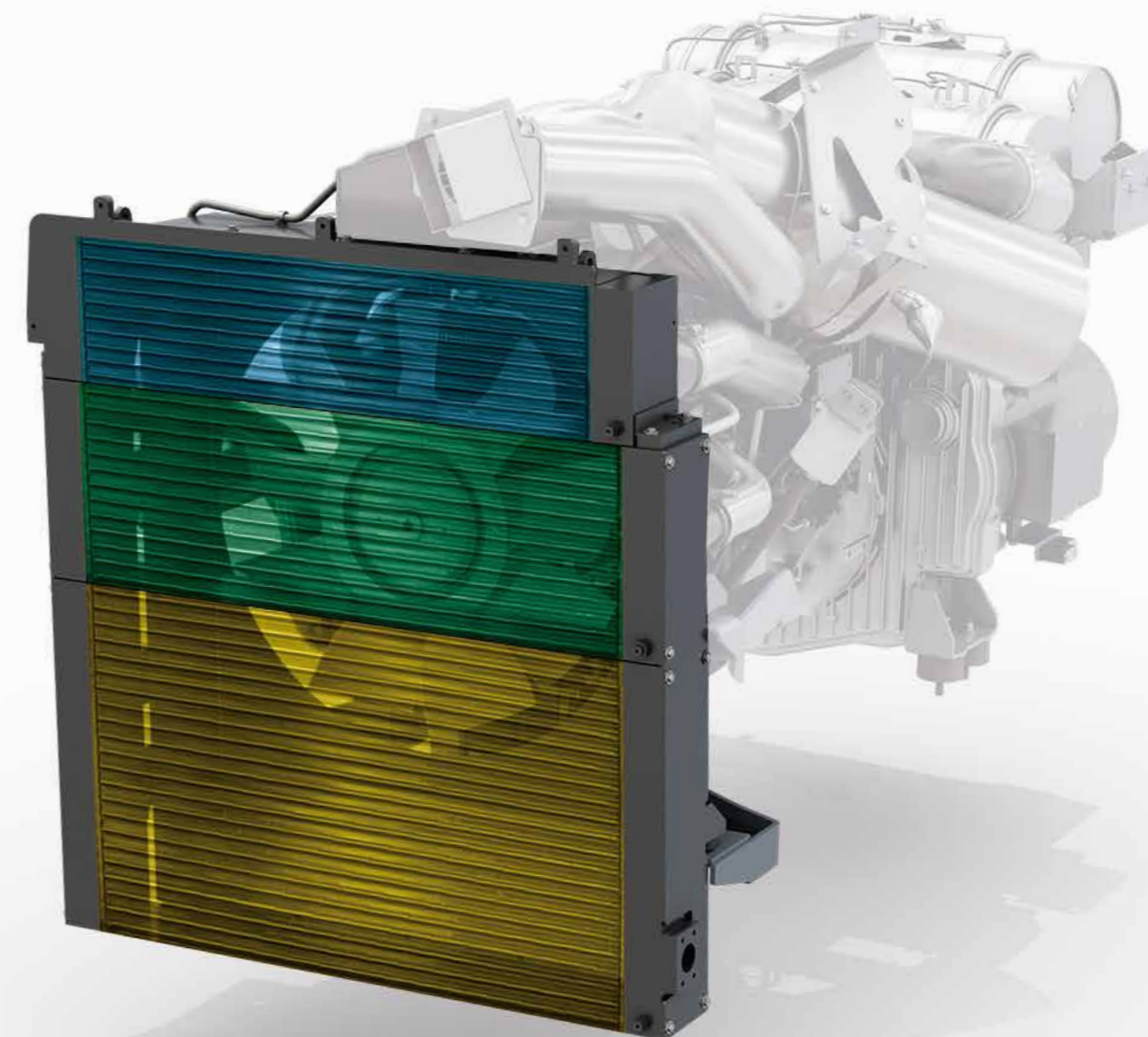
снижает эксплуатационные расходы

605 литров

вмещает топливный бак

Тихий генератор

мощный, с масляным охлаждением



- = Радиатор охлаждающей жидкости
- = Радиатор наддувочного воздуха
- = Радиатор рабочей жидкости гидросистемы



Обработка отработавших газов и VÖGELE EcoPlus

Двигатели экологического стандарта V очищают отработавшие газы при помощи дизельного катализатора окисления (DOC), сажевого фильтра (DPF) и катализатора селективного восстановления SCR.

Существенно уменьшает эмиссии и пакет VÖGELE EcoPlus: он способен сократить расход топлива и выбросы CO₂ на 25 %. Также пакет снижает уровень шума машины.

VÖGELE ECOPLUS

Чем меньше, тем лучше

Наши асфальтоукладчики соответствуют действующим директивам по вредным выбросам, но этого нам недостаточно. Именно поэтому концепция поколения машины «-3» ориентирована на инновационные экологичные технологии, что предполагает снижение расхода топлива, сокращение вредных выбросов и расходов. Одна из таких инноваций - пакет сокращения выбросов VÖGELE EcoPlus.

В зависимости от сферы применения и нагрузки при работе укладчика пакет VÖGELE EcoPlus позволяет экономить до 25% топлива. Это означает не только существенное снижение расходов для предприятия, но и преимущества для окружающей среды. Поскольку каждый сэкономленный литр топлива уменьшает количество выбросов (CO₂).



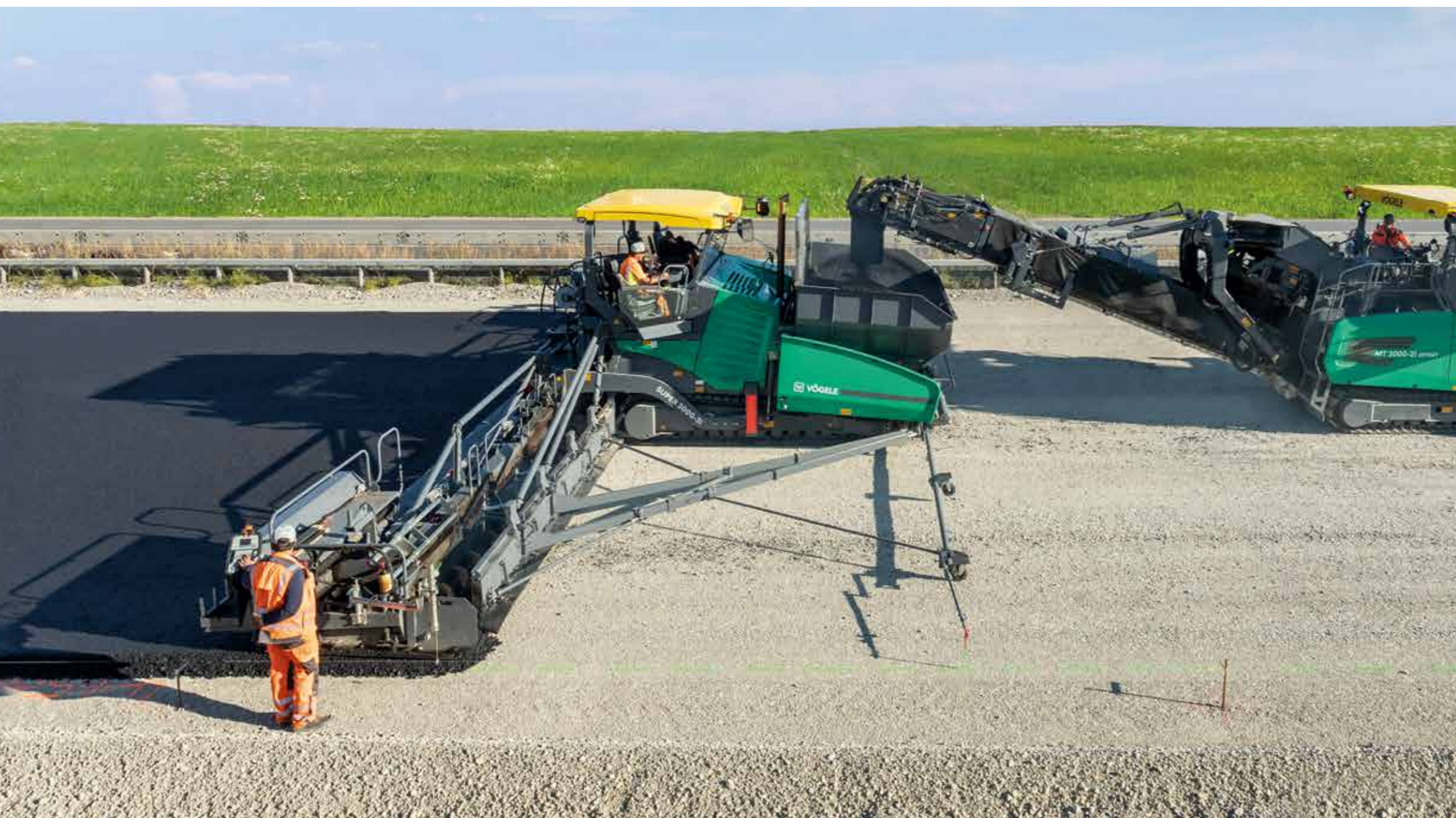
25% Экономия топлива



25% Меньше выбросов CO₂



Меньше шумообразования



ПОДРОБНЕЕ О VÖGELE ECOPLUS



Отключаемый редуктор насосов

Когда асфальтоукладчик останавливается на некоторое время, все гидронасосы в контурах приводов ходовой части, системы транспортировки смеси и уплотнительных агрегатов автоматически выключаются. Результат: меньше расход топлива.



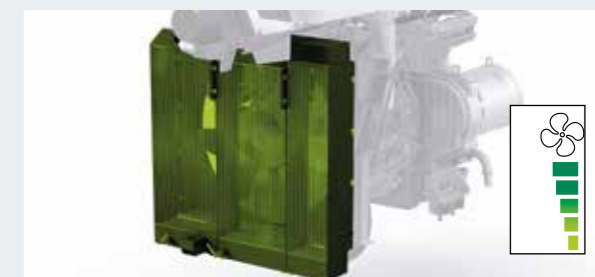
Оптимизированный привод трамбующего бруса

Привод трамбующего бруса осуществляется от регулируемого гидронасоса. Он подаёт количество масла, точно необходимое для соответствующей частоты ударов бруса: не больше и не меньше.



Регулируемый контур охлаждения гидромасла

Термостат позволяет быстро прогреть гидромасло до оптимальной рабочей температуры. Это даёт возможность укладчику раньше начать работу и снизить расход топлива.



Вентилятор с регулируемой частотой вращения

Частота вращения вентилятора автоматически изменяется в зависимости от нагрузки на двигатель и внешней температуры. Этот вид привода экономит энергию и снижает шумообразование.

ЭФФЕКТИВНОЕ ПРЕОБРАЗОВАНИЕ ЭНЕРГИИ ПРИВОДА

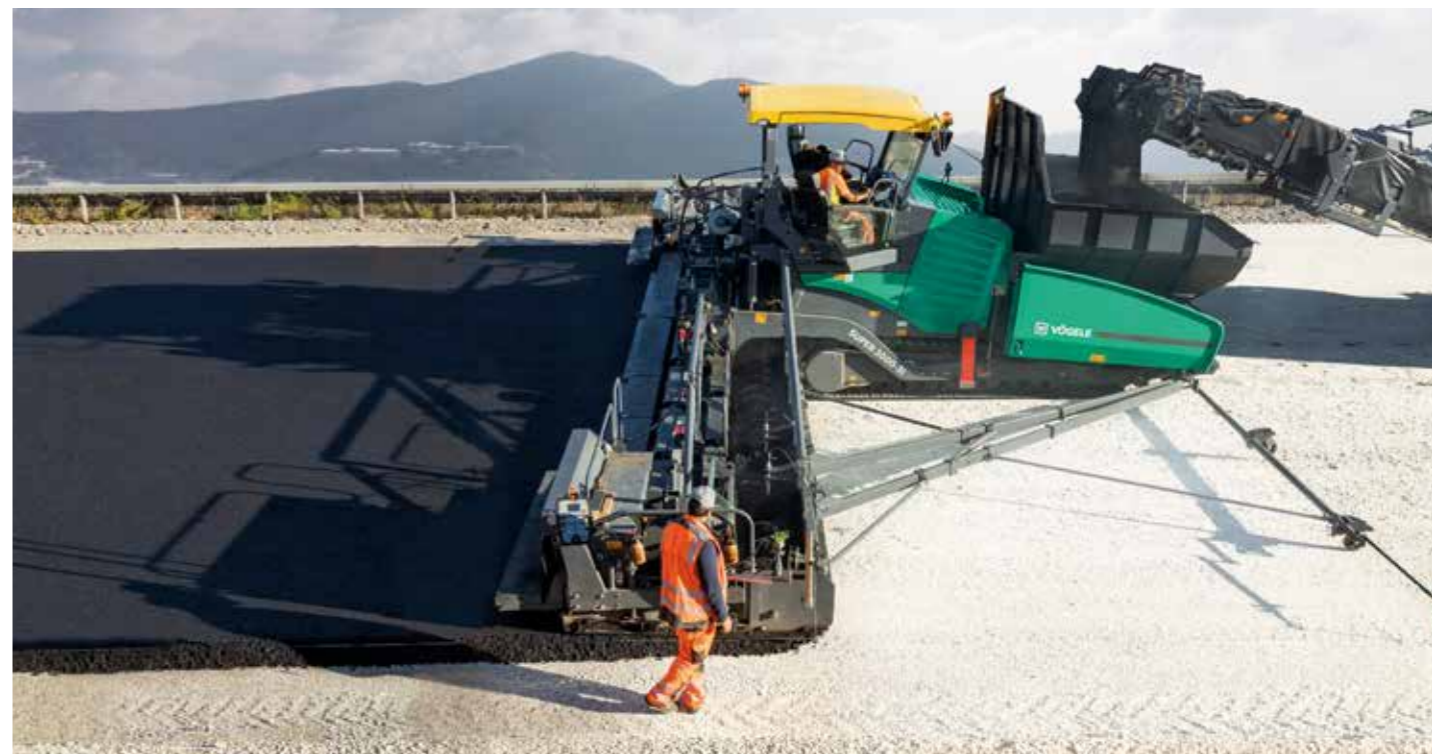
Высококачественные независимые приводы являются важными составляющими нашей концепции привода. Благодаря им наши укладчики работают с большой производительностью, будучи при этом чрезвычайно экономичными. Приводы встроены непосредственно в цепные звёздочки, что позволяет обеспечивать преобразование рабочей мощности в скорость без потерь.

- > Гидравлические системы привода трансмиссии, системы транспортировки и распределения материала, а также уплотняющих агрегатов имеют вид автономных закрытых контуров, что делает их КПД максимальным.
- > Длинная гусеничная тележка гарантирует максимальную тягу за счет большой опорной поверхности лент и, следовательно, постоянно высокое тяговое усилие даже в местности со сложным рельефом.
- > Стабильное движение по прямой и точное вхождение в повороты обеспечивают автономные приводы с электронным регулированием в обеих гусеничных тележках.

Гидравлические приводы
прямо в цепных звездочках

Стабильное движение по прямой
благодаря отдельным приводам с электронным управлением

Длинная гусеничная тележка
для максимального сцепления



VÖGELE > GOOD TO KNOW

Регулируемые по высоте скребки на гусеничных тележках

Прочные скребки перед гусеничными тележками надежно расчищают полосу движения от препятствий. Поднимают и опускают скребки гидроприводы – полностью автоматически, нажатием кнопки или при помощи функции AutoSet Plus.



PAVEDOCK ASSISTANT И PAVEDOCK

Безопасная выгрузка смеси в бункер

Для обеспечения высококачественных результатов и равномерной укладки необходимым условием является непрерывная загрузка материала. Узел связи PaveDock Assistant вместе с упорными роликами PaveDock от VÖGELE вносит важный вклад в обеспечение надежной передачи смеси в бункер.

Система PaveDock Assistant является узлом связи между машинистом укладчика и водителем самосвала. Она позволяет особенно быстро и безопасно загружать смесь в бункер укладчика. Основными компонентами являются светофор на крыше укладчика и соответствующие элементы управления на пульте машиниста ErgoPlus 3. На крыше укладчика справа и слева находятся две светофорные установки. С их помощью машинист укладчика может

подавать водителю самосвала четкие сигналы (например, на движение задним ходом, остановку или выгрузку смеси). Высокое расположение светофоров и дублирование сигналов на них гарантируют хорошую видимость сигналов водителем самосвала при любом взаимном положении машин.

В качестве альтернативы упорным роликам на маятниковой подвеске мы также предлагаем PaveDock – наши поддресоренные упорные ролики. Они еще эффективнее амортизируют удары самосвала, не допуская их воздействия на уложенное покрытие.

Комбинация функций PaveDock и PaveDock Assistant обеспечивает максимальную надежность перегрузки смеси в бункер укладчика: Датчик на упорных роликах подает сигнал, когда самосвал состыковывается с укладчиком. Сигнальный светофор автоматически отображает символ «Стоп». Водитель самосвала может немедленно отреагировать.



Поддресоренные упорные ролики PaveDock надежно амортизируют все удары самосвалов.

VÖGELE > GOOD TO KNOW

Сигналы PaveDock Assistant

Управляя сигнальными светофорными установками, расположенными на крыше укладчика справа и слева, при помощи соответствующих элементов управления на панели управления машиниста ErgoPlus 3, машинист укладчика подает четкие сигналы водителю самосвала.



НАИЛУЧШЕЕ КАЧЕСТВО УКЛАДКИ БЛАГОДАРЯ

идеальной системе управления материалом

Непрерывность потока материала имеет огромное значение для бесперебойного и качественного процесса укладки. Поэтому в концепции наших укладчиков мы придаём большое значение профессиональной системе управления материалом.

Как и все остальные асфальтоукладчики VÖGELE, SUPER 3000-3(i) загружается смесью предельно аккуратно, безопасно и быстро. Огромный приемный бункер вмещает 18,5 тонн, поэтому вы сможете разгружать самосвалы для подвоза смеси очень оперативно. Передняя заслонка с гидроприводом (опция) предусмотрена для того, чтобы вся смесь из бункера попадала на конвейер.

- > Просторный приемный бункер объемом 18,5 тонн для быстрой разгрузки самосвалов со смесью.
- > Перегрузку смеси из самосвала в бункер облегчают низкие и широко расставленные боковины бункера, а также износостойкие фартуки в передней части бункера.
- > Очень широкие упорные ролики на маятниковой подвеске помогают удобно и плавно перегружать смесь из самосвалов в бункер укладчика даже на поворотах.
- > Комплект Heavy Duty предотвращает абразивный износ при работе с небитумными смесями.



Большой приемный бункер
вместимостью 18,5 тонн

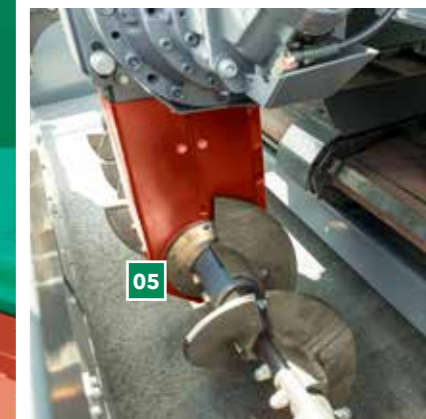
**Широко расходящиеся
стенки бункера**
для простой выгрузки смеси из самосвала

**Упорные ролики
для самосвала**
на маятниковой подвеске



Детали, которые комплект Heavy Duty защищает особо эффективно (показаны красным):

- 01** Очистные скребки боковин бункера
- 02** Боковые защитные элементы цепей скребкового конвейера
- 03** Центральные защитные элементы цепей скребкового конвейера
- 04** Туннель для материала
- 05** Обогреваемая станина шнека



Комплект Heavy Duty для тяжелых условий эксплуатации
Компания VÖGELE всегда уделяла особое внимание качеству своего сырья, чтобы ее машины служили долго. Большая производительность машины SUPER 3000-3(i) делает его идеальным решением для укладки больших объемов небитумных смесей.

Поэтому в серийную комплектацию нового флагмана входит комплект Heavy Duty. Его чрезвычайно износостойкая сталь дополнительно защищает сильно нагружаемые детали системы транспортировки смеси от абразивного износа при работе с несвязанными материалами.



Гидравлическая передняя заслонка бункера

Передняя заслонка с гидроприводом (опция) предусмотрена для того, чтобы вся смесь из бункера попадала на конвейер.

ОПТИМАЛЬНАЯ ПОДАЧА СМЕСИ ПРИ ЛЮБОЙ ТОЛЩИНЕ СЛОЯ

Инновационная концепция подачи материала укладчика SUPER 3000-3(i) обеспечивает высокую производительность и оптимальную подачу смеси для слоев любой толщины. Главное нововведение: высота расположения распределительного шнека регулируется не отдельно,

а совместно с высотой всей задней части шасси. За счет этого точка выгрузки смеси из скребкового конвейера на распределительный шнек остается одинаковой во всем диапазоне регулировки (27,5 см).



Регулируемые по высоте шасси

гарантируют оптимальную подачу смеси даже при укладке слоев большой толщины

Огромный туннель для материала

транспортирует смесь с высокой производительностью – до 1800 т/ч.

- > Инновационная концепция подачи материала и огромный туннель для материала (162 x 50 см) дают высокую производительность – до 1800 т/ч.
- > Укладка слоев толщиной до 50 см без модификации рабочего органа.

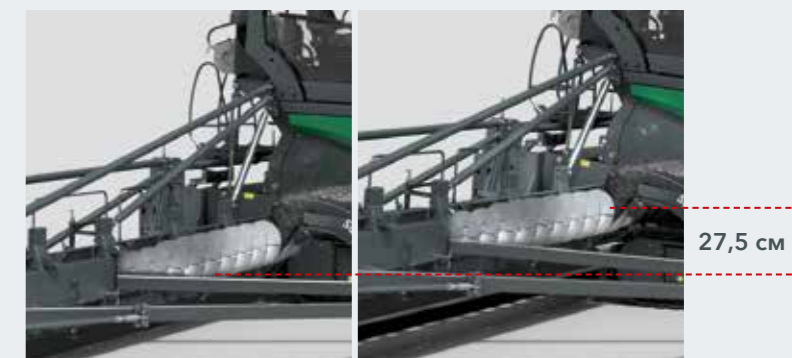
- > Распределительные шнеки с переменным диаметром лопастей (от 340 до 480 мм) создают равномерный оптимальный запас смеси перед рабочим органом даже при большой ширине укладки.
- > Жесткое соединение распределительного шнека с задней частью шасси повышает устойчивость при большой ширине укладки.



VÖGELE > GOOD TO KNOW

Регулируемые по высоте шасси

Инновационная концепция транспортировки материала, предусматривающая совместную регулировку высоты скребкового конвейера и распределительного шнека. Это обеспечивает оптимальную подачу смеси даже при укладке толстых слоев (толщиной до 50 см). Оптимальная организация процесса выгрузки смеси на распределительный шнек при любой толщине укладываемого слоя благодаря плавно регулируемому по высоте шасси.



АВТОМАТИЗАЦИЯ ПРОЦЕССА С ПОМОЩЬЮ ПАКЕТА ФУНКЦИЙ AUTOSET PLUS

Эта новаторская разработка для асфальтоукладчиков SUPER со значком «-3» позволяет автоматизировать процессы и повысить эффективность укладки – простым нажатием кнопки на панели управления машиниста ErgoPlus 3.

Пакет AutoSet Plus включает в себя две практические автоматические функции: функция маневрирования упрощает перемещение с одного участка стройплощадки на другой, а функция программ укладки предназначена для сохранения программ укладки, созданных оператором.

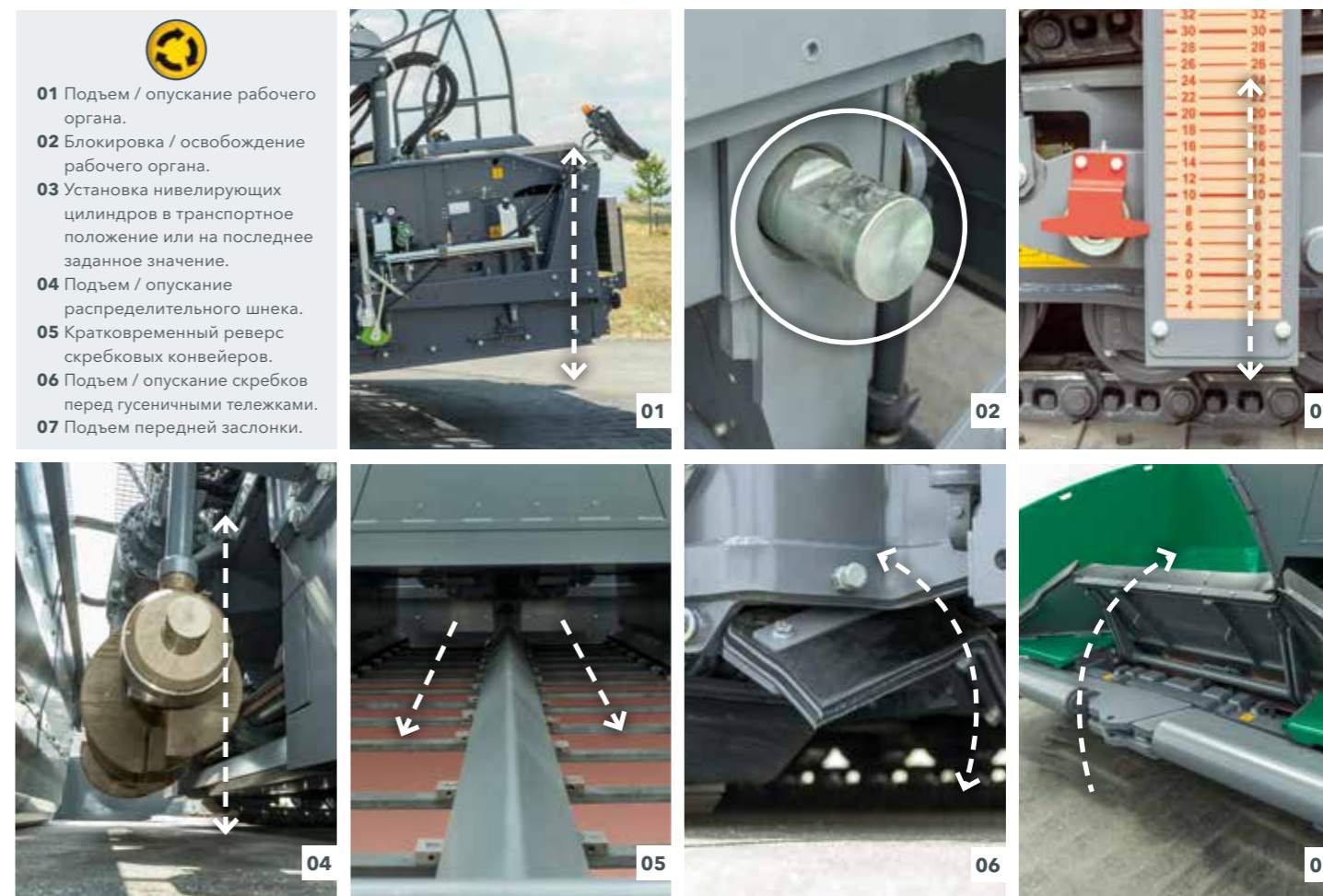
AUTOSET PLUS – ФУНКЦИЯ ПЕРЕМЕЩЕНИЯ

Автоматическая функция маневрирования ускоряет возобновление работы, например после перемещения машины или пересменки. Для этого в режиме укладки через дисплей панели управления машиниста сохраняются настройки укладчика, влияющие на параметры укладки. После переключения в режим маневрирования или позиционирования надо только нажать на исполнительную кнопку, чтобы переместить соответствующие детали в транспортное положение.

Для возвращения в режим укладки еще раз нажмите на эту кнопку – укладчик переключится на сохраненные ранее параметры. Чтобы смесь не выпадала, просто вручную переместите переднюю заслонку вниз.

Функция перемещения

- > Быстрое и безопасное перемещение укладчика.
- > Сохранение параметров укладки во время маневрирования.
- > Отсутствие опасности повреждения распределительных шнеков и зачистных скребков перед гусеничными тележками.



- 01** Подъем / опускание рабочего органа.
- 02** Блокировка / освобождение рабочего органа.
- 03** Установка нивелирующих цилиндров в транспортное положение или на последнее заданное значение.
- 04** Подъем / опускание распределительного шнека.
- 05** Кратковременный реверс скребковых конвейеров.
- 06** Подъем / опускание скребков перед гусеничными тележками.
- 07** Подъем передней заслонки.

AUTOSET PLUS – ФУНКЦИЯ ПРОГРАММИРОВАНИЯ УКЛАДКИ

При создании программы укладки сохраняются все настройки и параметры укладки, применявшиеся на конкретной стройплощадке. В будущем эти программы можно использовать для работы над похожими проектами – чтобы их вызвать, будет достаточно одного нажатия кнопки.

Обычно 90–95 % ранее заданных настроек подходят для работы на всех площадках. Точную регулировку, например с учетом температуры смеси, обычно выполняют уже во время укладки. Таким образом, вы сможете без особого труда адаптировать программы укладки к требованиям конкретного объекта.

Функция программирования укладки

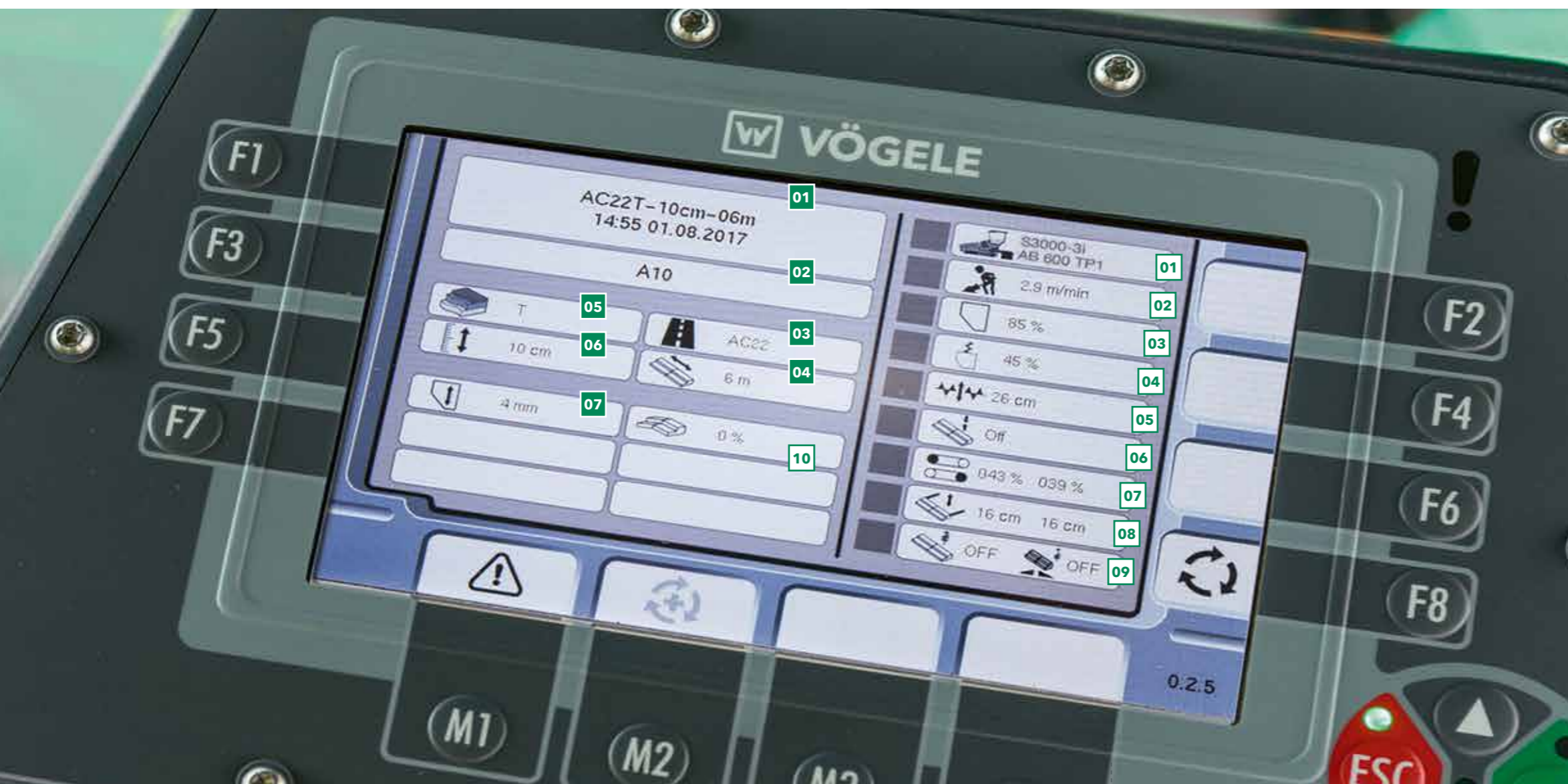
- > Автоматизированная настройка укладчика.
- > Сохранение актуальных параметров укладки.
- > Возможность выбора из хранящихся в памяти программ укладки.
- > Укладка с уже проверенным качеством.

Значения, задаваемые вручную

- 01 Название задачи
- 02 Ввод произвольного текста
- 03 Вид смеси
- 04 Рабочая ширина
- 05 Вид слоя
- 06 Толщина слоя
- 07 Ход трамбующего бруса

Значения, применяемые автоматически

- 01 Тип асфальтоукладчика и рабочего органа
- 02 Скорость укладки
- 03 Частота ударов трамбующего бруса
- 04 Давление прессующей планки
- 05 Высота распределительного шнека/шасси
- 06 Блокировка рабочего органа
- 07 Объем подачи скребкового конвейера
- 08 Регулировка высоты нивелирующих цилиндров
- 09 Давление разгрузки рабочего органа
Баланс право/лево
- 10 Профиль рабочего органа





КОНЦЕПЦИЯ УПРАВЛЕНИЯ ERGOPLUS 3

Эффективный, надежный и удобный

Даже самая лучшая машина, оснащенная по последнему слову техники, сможет раскрыть весь свой потенциал, только если ее управление будет простым и максимально интуитивным. Также в ней должно быть создано эргономичное и безопасное рабочее место машиниста.

Поэтому в концепции ErgoPlus 3 основное внимание уделено человеку. Операторы укладчиков VÖGELE полностью контролируют машину и ход строительных работ.

Ниже с помощью иллюстрированных примеров применения представлены некоторые из многочисленных функций этой концепции. Она включает в себя площадку машиниста, панель управления машиниста и пульт управления на рабочем органе, а также систему нивелирования Niveltronic Plus.



ПАНЕЛЬ УПРАВЛЕНИЯ МАШИНИСТА ERGOPLUS 3

Практичная и понятная

Панель управления машиниста разработана максимально наглядной и удобной для работы. Все органы управления на ней собраны в логически понятные группы, благодаря чему машинист всегда находит нужный орган управления там, где он и ожидает его найти.

Благодаря концепции ErgoPlus 3 машинист чувствует кнопки и может нажимать их даже в перчатках. При нажатии кнопки соответствующая команда подаётся сразу же, по принципу «нажал-выполнено». Требуемая функция выполняется незамедлительно, без повторного подтверждения.



01 Продольная и поперечная подача материала

Здесь находятся все элементы управления для скребкового конвейера и распределительного шнека. Кроме того, в эту функциональную группу входят главный выключатель движения, селектор для выбора рабочих режимов и датчик заданного значения скорости укладки.

02 Приемный бункер и рулевое управление

В этой функциональной группе представлены элементы управления для приемного бункера, рулевого механизма и дизельного двигателя. Также отсюда ведется управление различными опциями.

03 Функции рабочего органа

Все элементы управления рабочим органом размещены в центре пульта управления.

04 Дисплей

Цветной дисплей выдает контрастную картинку, благодаря чему на нем все отлично видно даже при плохом освещении. Важнейшая информация отображается на первом уровне меню. Остальные настройки укладки и информацию о машине вы найдете на нижних уровнях.

05 Надежное управление в ночное время

Для того чтобы машинист мог безопасно управлять укладчиком в ночное время, с наступлением темноты автоматически включается неслепящая фоновая подсветка.



ПИТАТЕЛЬ И ПРИВОД ХОДОВОЙ ЧАСТИ

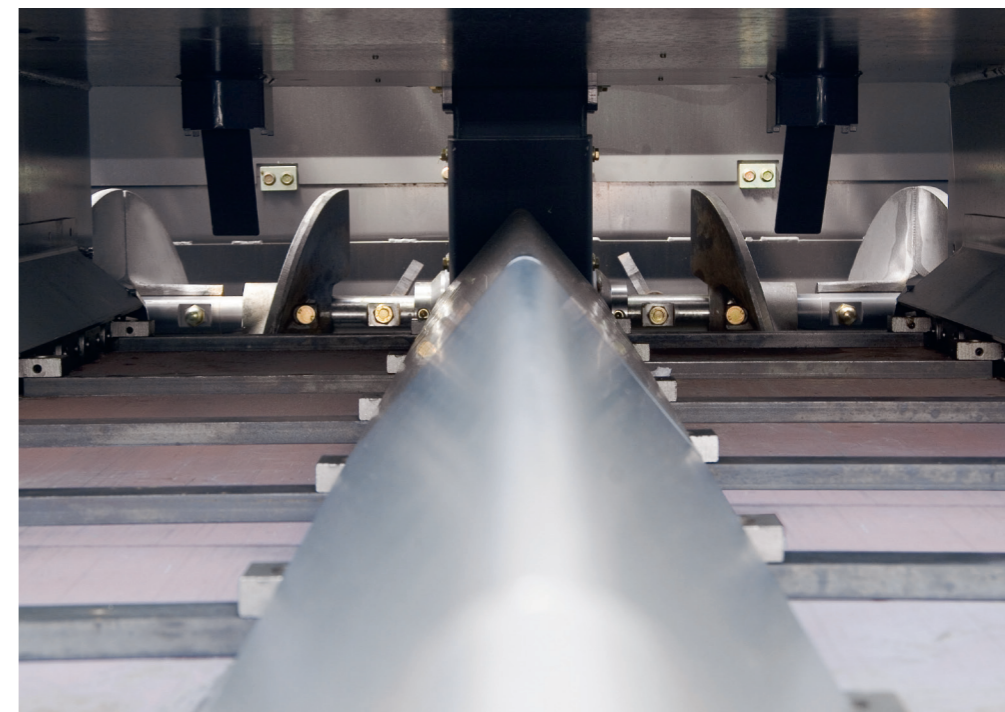
Функциональная группа 1

01 Инновационная концепция подачи материала

Высота задней части шасси, включая скребковый конвейер и распределительный шнек, плавно регулируется одним нажатием кнопки – даже при максимальной рабочей высоте. Благодаря этому распределительный шнек всегда находится на нужной высоте, и материал на него всегда поступает сверху. Это позволяет добиться высокой производительности подачи и оптимального распределения смеси.

02 Функция перемещения AutoSet Plus (опция)

Эта функция всего одним нажатием кнопки позволяет быстро и просто подготовить машину к переходу на другой участок укладки. На новой стартовой позиции, ещё раз нажав ту же кнопку, машинист возвращает машину в прежнее рабочее состояние. То есть функция AutoSet Plus сохраняет все рабочие параметры укладчика во время его маневрирования на площадке. Кроме того, благодаря переводу рабочих агрегатов в транспортное положение исключено их повреждение в это время.



Скребковый конвейер реверсируется одним нажатием кнопки. Подача смеси в обратном направлении выключается автоматически. Функция холостого хода скребкового конвейера включается так же быстро.



01 Инновационная концепция подачи материала

02 Функция перемещения AutoSet Plus (опция)

03 Выбор различных режимов работы

04 Реверс лент конвейера

05 Функция холостого хода

03 Выбор различных режимов работы

Все основные функции укладки и рабочие параметры машины регулируются с панели ErgoPlus 3 напрямую, отдельными кнопками. Нажимая кнопки в различной последовательности, можно активировать нейтральный режим, режим перемещения на рабочей площадке, режим маневрирования и выхода на исходную рабочую позицию, а также режим укладки. При выбранном режиме загорается соответствующий светодиод.

04 Реверс лент конвейера

Чтобы исключить загрязнение смесью, сваливающейся с лент при передвижении укладчика с одной полосы на другую, примерно в конце полосы можно кнопкой включить обратное движение лент. Реверс ненадолго активируется и автоматически выключается.

05 Функция холостого хода

Эта функция используется для чистки конвейеров, шнеков и трамбующего бруса или для прогрева их приводов.

БУНКЕР И РУЛЕВОЕ УПРАВЛЕНИЕ

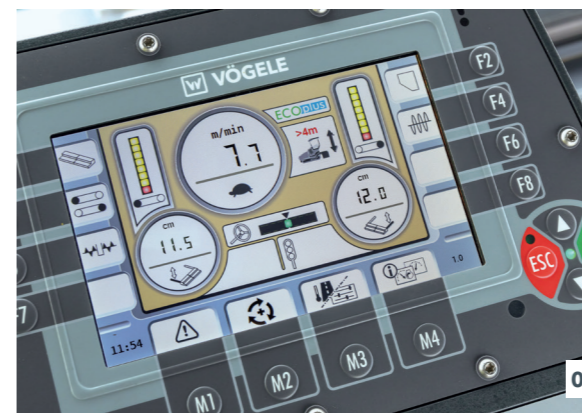
Функциональная группа 2

01 Выбор скорости

Для дизельного двигателя предусмотрены три скорости работы: MIN, ECO и MAX. Нужную скорость можно выбрать кнопками со стрелками. Скорость ECO подходит для выполнения многочисленных строительных работ. Благодаря сниженной частоте вращения двигателя достигается значительное снижение уровня шума и расхода топлива.

02 Функция PaveDock Assistant (опция)

С помощью светофорной установки машинист укладчика может подавать водителю самосвала команды, которые тот должен выполнить, например, на движение задним ходом, остановку или выгрузку смеси. Подача команд производится непосредственно с панели управления по концепции ErgoPlus 3.



01 Дисплей с отображением ступеней частоты вращения
02 Функция PaveDock Assistant (опция)

03 Рулевое управление с выбранным поворотом управляемых колес

При длинных поворотах с постоянным радиусом с помощью этой функции можно предварительно выбрать требуемый угол поворота гусеничных тележек. Если она не отключена, укладчик автоматически движется с заданным поворотом тележек, не требуя вмешательства машиниста.



- 01 Выбор скорости
- 02 Функция PaveDock Assistant (опция)
- 03 Рулевое управление с выбранным поворотом управляемых колес

ФУНКЦИИ РАБОЧЕГО ОРГАНА

Функциональная группа 3

Через панель управления машиниста можно задать все основные настройки рабочего органа: поднять его или опустить, выдвинуть или задвинуть любую сторону рабочего органа, изменить его наклон в зависимости от ситуации. То есть, машинист укладчика всегда имеет доступ к рабочему органу.

01 Фиксатор рабочего органа

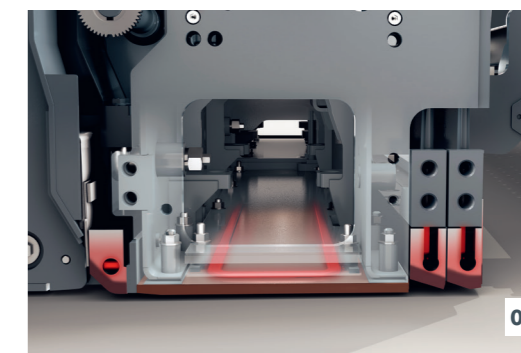
В транспортном положении рабочий орган зафиксирован крепежными болтами с обеих сторон. Когда рабочий орган поднят, их можно задвинуть (посредством гидравлического привода) нажатием кнопки.

02 Разгрузка рабочего органа (опция)

Этой кнопкой включается (LED-индикатор горит) и выключается гидроцилиндр загрузки рабочего органа. Давление разгрузки и уравнивание рабочего органа устанавливаются на дисплее. Разгрузка активна только при плавающем режиме рабочего органа.



- 01 Крепежные болты с двух сторон фиксируют рабочий орган в транспортном положении.
- 02 При плавающем положении рабочего органа можно активировать режим разгрузки рабочего органа.
- 03 В базовой комплектации выглаживающие плиты рабочих органов обогреваются нагревательными элементами, покрывающими широкие площади.



01 Фиксатор рабочего органа

02 Разгрузка рабочего органа (опция)

03 Нагрев рабочего органа



03 Нагрев рабочего органа

Для оптимизации уплотнения и получения «чистой» структуры поверхности все уплотняющие агрегаты нагреваются по всей ширине рабочего органа. Нагрев рабочего органа включается и выключается однократным нажатием кнопки. Чтобы нагрев рабочего органа работал правильно, после включения выполняется автоматический контроль исправности.

ВЫНОСНОЙ ПУЛЬТ ERGOPLUS 3 НА РАБОЧЕМ ОРГАНЕ

Качество уложенного слоя обеспечивается рабочим органом асфальтоукладчика. Поэтому простое и, следовательно, надёжное управление всеми его функциями является решающим фактором для достижения высококачественной укладки. Концепция ErgoPlus 3 даёт оператору прекрасные возможности для управления процессом укладки, так как все органы управления хорошо видны, а их назначение интуитивно понятно.

Для часто используемых функций предусмотрены защищенные от воды кнопки с коротким ходом срабатывания. Благодаря кольцевому ободку на кнопках их легко нащупать даже в перчатках, «вслепую». С пульта можно контролировать и изменять основные параметры работы машины и рабочего органа.



- 01** Контрастный цветной дисплей выдает четкую картинку даже при плохом освещении. Освещение мощными светодиодными лампами, направленными вниз, дает оптимальный обзор.
- 02** Рабочая ширина рабочего органа регулируется удобным регулятором SmartWheel.



01 Дисплей пульта оператора рабочего органа

На дисплеях обоих пультов на рабочем органе можно контролировать параметры укладки на обеих сторонах рабочего органа. По этой информации оператор может изменять, например, частоту ударов трамбующего бруса или скорость лент конвейеров. Простая структура меню и интуитивно понятные символы упрощают и облегчают управление с пульта.

02 Регулирование двускатного профиля кнопками

Настройка излома рабочего органа для укладки двускатного профиля производится нажатием кнопки на соответствующем пульте. Кнопка с плюсом увеличивает угол излома, кнопка с минусом уменьшает его.

03 Эргономичная настройка ширины укладки с двумя скоростями

Рабочую ширину теперь можно без труда регулировать с помощью поворотной кнопки SmartWheel. При этом регулировку можно производить с двумя скоростями: медленно для тонкой настройки и быстро для грубой настройки.

- 01** Дисплей пульта оператора рабочего органа
- 02** Регулирование двускатного профиля кнопками
- 03** Эргономичная настройка ширины укладки с двумя скоростями

АВТОМАТИЧЕСКАЯ СИСТЕМА НИВЕЛИРОВАНИЯ NIVELTRONIC PLUS

Автоматическая система нивелирования Niveltronic Plus – это эксклюзивная разработка компании JOSEPH VÖGELE AG, в основу которой заложен многолетний опыт в области технологий нивелирования. Ее отличают простота управления, точность и надежность наряду с превосходным выполнением любых задач в области нивелирования.

Эта полностью интегрированная система оптимально согласована с техническими характеристиками укладчиков VÖGELE, оборудованных концепцией управления ErgoPlus 3. Например, все разводки проводов и подключения (розетки) встроены в тягач и в рабочий орган, что позволяет почти полностью исключить возможность повреждений этих компонентов.

Само собой разумеется, компания VÖGELE предлагает очень большой выбор практичных датчиков, позволяющих использовать систему Niveltronic Plus для выполнения широкого спектра задач. Будь то строительство или модернизация автостоянок, круговых развязок либо федеральных трасс, компания VÖGELE готова предложить вам датчик, подходящий для конкретной стройплощадки и конкретной ситуации.

Датчики заменяются быстро и просто, ведь система Niveltronic Plus автоматически распознает каждый подключенный датчик, упрощая тем самым процесс настройки для пользователя.



01



02



03

- 01** Размещенные на датчике хорошо видимые светодиодные индикаторы, так называемые нивелирные крестики, в непрерывном режиме информируют оператора рабочего органа о том, соответствуют ли фактические значения заданным.
- 02** Для Niveltronic Plus можно докупить много разных типов датчиков, соответствующих широким возможностям применения машины: от механических до бесконтактных ультразвуковых датчиков.
- 03** Через дисплей, разделенный на две части, каждый оператор рабочего органа может получить доступ к обеим сторонам рабочего органа. Символы постоянно информируют оператора, например, о высоте расположения нивелирующих цилиндров, заданных и фактических значениях или настроенной чувствительности датчиков системы нивелирования.



VÖGELE > GOOD TO KNOW



Доступные датчики

Датчик поперечного наклона

Датчик поперечного наклона точно определяет поперечный профиль и точно настраивает рабочий орган в соответствии с ним. Диапазон измерений: между + и -10 %.

Механический датчик высоты

Для считывания расстояния до поверхности механический датчик высоты может оборудоваться шупами с лыжами длиной 30 см, 1 м и 2 м.

Ультразвуковой однолучевой датчик

Ультразвуковой однолучевой датчик излучает ультразвуковой сигнал. За счет этого он воспроизводит сканируемую базу в формате «1:1», т. е. без нахождения среднего значения.

Датчик можно использовать и для сканирования грунта, и для сканирования копирной струны.

Ультразвуковой многолучевой датчик

Ультразвуковой многолучевой датчик с четырьмя датчиками очень универсален. Благодаря нахождению среднего значения он может компенсировать короткие неровности сканируемой базы.

Big MultiPlex Ski

Датчик Big MultiPlex Ski компенсирует также неровности почвы большой протяженности. На его регулируемом кронштейне длиной от 5 до 13 м крепятся от трех (в базовой комплектации) до пяти ультразвуковых многолучевых датчиков.



01



02



03



04



05



06



07

ПУЛЬТ УПРАВЛЕНИЯ ERGOPLUS 3

Больше эффективности, надежности и комфорта

Чтобы машинист не растерял концентрацию к концу длинной смены, его рабочее место обязательно должно быть эргономичным. Поэтому в концепции ErgoPlus 3, разработанной VÖGELE, большое внимание уделяется платформе машиниста. На площадке машиниста ErgoPlus 3 предусмотрено достаточно места для хранения, она обозрима и соответствует строгим требованиям по охране труда.

Превосходный круговой обзор дополнительно повышает уровень безопасности. Со своего рабочего места машинист может контролировать абсолютно всё: и выгрузку смеси из самосвала в бункер, и транспортировку смеси, и запас смеси перед рабочим органом. Умная конструкция системы управления ErgoPlus 3 демонстрирует, что инновационной техникой можно управлять эргономично, интуитивно и с комфортом.

01 Комфортная платформа машиниста

> Удобная платформа машиниста обеспечивает идеальный обзор всех основных частей асфальтоукладчика, включая приемный бункер, указатель направления и рабочий орган.

02 Оптимальное рабочее положение машиниста благодаря передвижным панели управления и сиденьям

> Расположение сидений и прочего оборудования на платформе обеспечивает хороший обзор шнековой камеры, благодаря чему машинист в любой момент может оценить запас материала перед рабочим органом.
> Теперь сиденье и панель управления машиниста на платформе машиниста, а также пульта управления на рабочем органе еще проще регулируются с учетом пожеланий пользователей.

03 Прочная крыша для оптимальной защиты

> Современная крыша из армированного стекловолокном пластика отлично защищает от дождя и солнца.

04 Все на своих местах

> Платформа машиниста четко и логично структурирована, благодаря чему становится профессиональным рабочим местом. Панель управления может быть защищена прочной крышкой от повреждений.

05 Комплексная концепция сервисного обслуживания

> Все укладчики поколения «-3» могут похвастаться отличным доступом ко всем точкам техобслуживания и единой концепцией сервисного обслуживания с равными интервалами.

06 Удобный и безопасный подъем

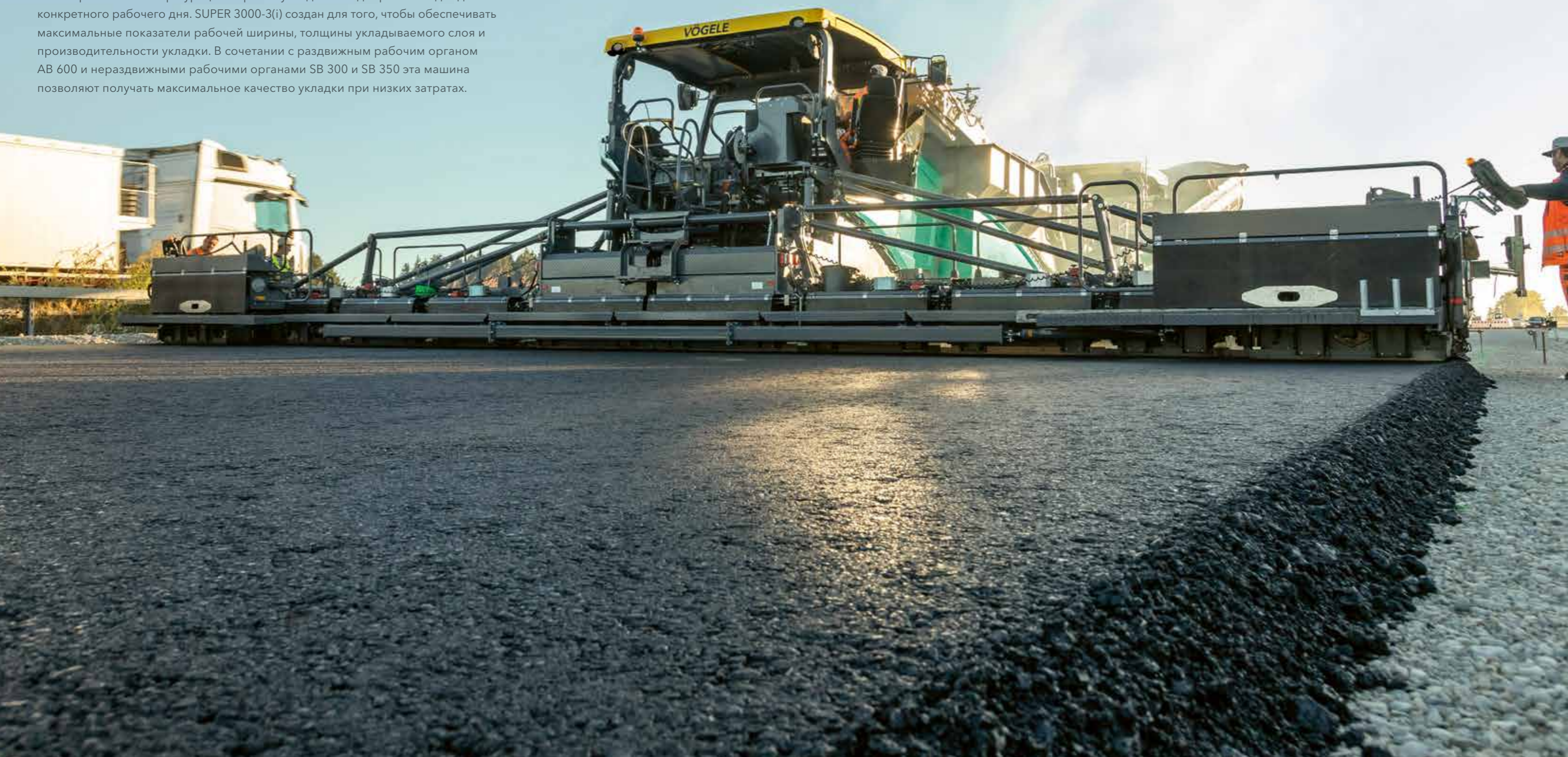
> Лестница и удобная ступень для подъема на рабочем органе гарантируют безопасный и удобный доступ к платформе машиниста.

07 Эргономичный пульт управления на рабочем органе

> Высота и направление пульта легко регулируются. Информация на контрастном цветном дисплее хорошо читается под любым углом.

РАБОЧИЕ ОРГАНЫ ДЛЯ ЛЮБЫХ ЦЕЛЕЙ

Разумеется, такому мощному тягачу нужен подходящий рабочий орган. Каждая задача предъявляет к нему свои конкретные требования. В конечном счете правильная конфигурация асфальтоукладчика подбирается под задачи конкретного рабочего дня. SUPER 3000-3(i) создан для того, чтобы обеспечивать максимальные показатели рабочей ширины, толщины укладываемого слоя и производительности укладки. В сочетании с раздвижным рабочим органом АВ 600 и нераздвижными рабочими органами SB 300 и SB 350 эта машина позволяют получать максимальное качество укладки при низких затратах.



РАЗДВИЖНОЙ РАБОЧИЙ ОРГАН AB 600

Гибкий и вариативный

Раздвижной рабочий орган AB 600 особенно хорошо адаптируется и поэтому отлично подходит для изменяющейся ширины укладки и сложных траекторий дорожного полотна. Их высокоточная и прочная однотрубная телескопическая направляющая обеспечивает стабильное и надежное регулирование ширины рабочего органа. Даже при работе с полной шириной телескопические трубы остаются наполовину зажатыми, что придает всей системе рабочего органа высокую жесткость.

AB 600 имеет базовую рабочую ширину 3 м, которую с помощью прочных выдвигаемых секций можно плавно увеличивать до 6 м. При навешивании уширителей возможна укладка бесшовного полотна шириной до 9,5 м. Поэтому этот рабочий орган идеально подходит для использования с укладчиками VÖGELE классов Universal Class и Highway Class. Для AB 600 кроме вариантов исполнения уплотнительного агрегата TV, TP1 и TP2 также доступна версия TP2 Plus с особо высокой степенью уплотнения.

Равномерный нагрев

выглаживающих плит, трамбующих и прессующих планок для получения однородной поверхности дорожного покрытия

Интервальное включение

попеременно подает энергию на половины нагревателя рабочего органа

Гидравлическая регулировка двухскатного профиля

Двухскатный профиль удобно регулируется нажатием соответствующей кнопки на пульте управления на рабочем органе

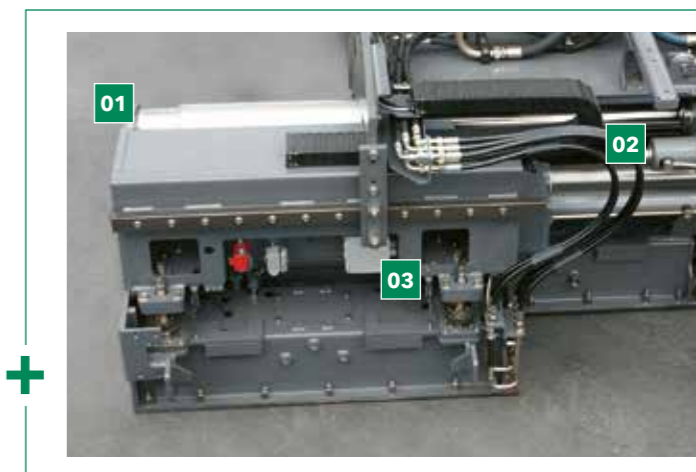


Быстрый разогрев, эффективная работа

При укладке интеллектуальная система управления генератором обеспечивает постоянную производительность генератора, вне зависимости от частоты вращения двигателя, что необходимо для сохранения оптимальной температуры по всей ширине укладки – независимо от того, используются ли дополнительные уширители. Это снижает потребление энергии и расход топлива.

Однотрубная телескопическая направляющая VÖGELE

У всех раздвижных рабочих органов VÖGELE выдвигаемые секции регулируются при помощи однотрубной телескопической направляющей. Большая (диаметр: 150/170/190 мм) телескопическая трубчатая направляющая состоит из трех частей. Даже при максимальном выдвигании она наполовину закреплена – и тем самым оптимально стабилизирована. Поскольку наши раздвижные рабочие органы оборудованы 3-точечной подвеской, скручивающие силы, воздействующие на выдвигаемые секции из-за давления материала, не оказывают негативного влияния на направляющую систему. При этом точка крепления телескопической трубы (01), опора направляющей трубы (02) и моментный рычаг (03) поглощают воздействующие силы и обеспечивают быстрое выдвигание и задвигание выдвигаемых секций без механических напряжений – то есть, без заедания или заклинивания.



РАЗДВИЖНОЙ РАБОЧИЙ ОРГАН AB 600

Раздвижной рабочий орган AB 600 очень легко перенастраивается и поэтому отлично подходит для изменяющейся ширины укладки и сложных траекторий дорожного полотна. Этот рабочий орган имеет базовую рабочую ширину 3 м, которую с помощью прочной однотрубной телескопической направляющей можно плавно увеличивать до 6 м.

При навешивании уширителей возможно устройство бесшовного полотна шириной до 9,50 м. AB 600 можно оснастить не только уплотняющими агрегатами TV, TP1 и TP2, но и агрегатом TP2 Plus с особо высокой степенью уплотнения.



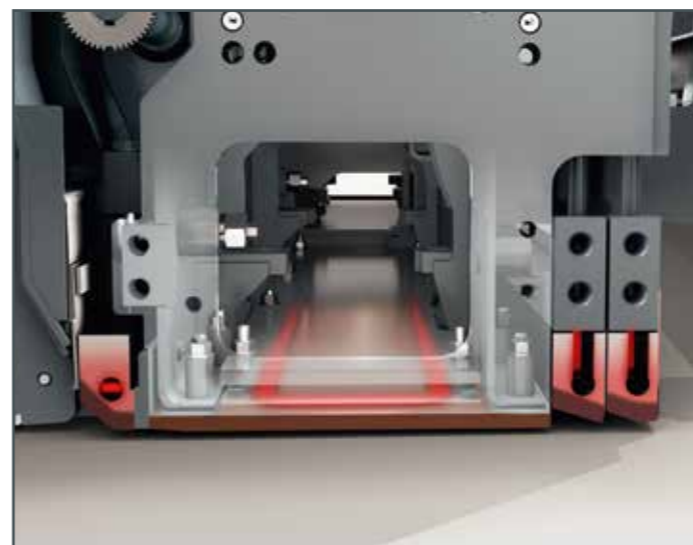
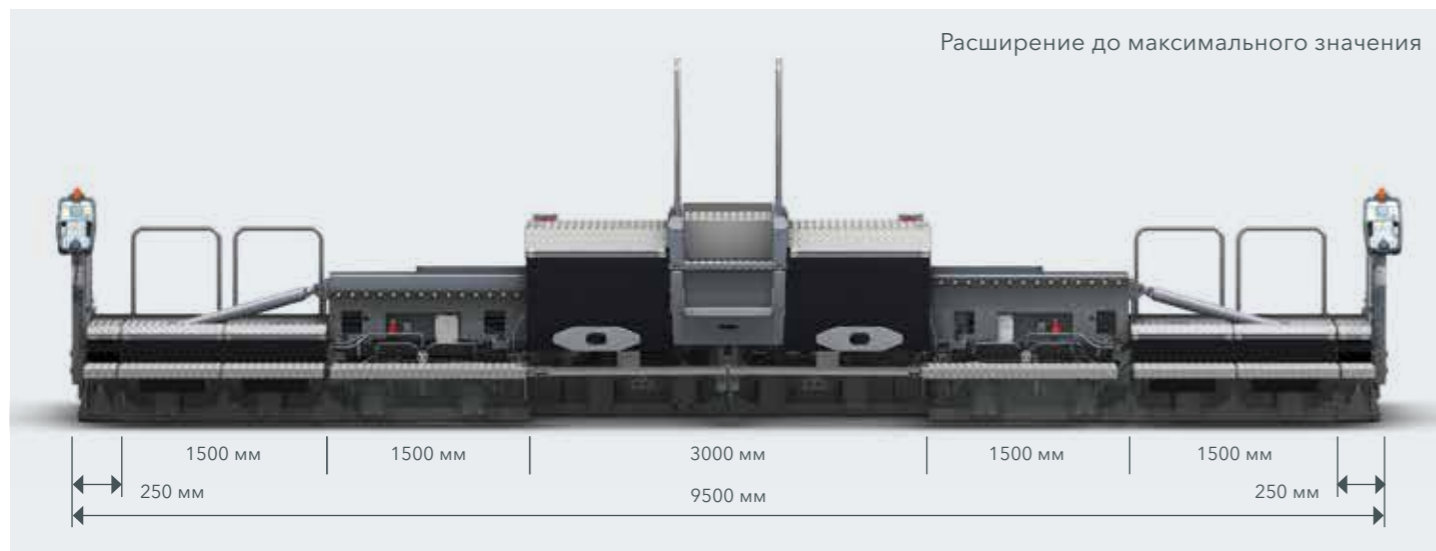
AB 600

Рабочая ширина

- > от 3 до 6 м, плавно регулируемая
- > до 9,5 м, с уширителями

Варианты исполнения

- > AB 600 TV, с трамбующим брусом и вибратором
- > AB 600 TP1, с трамбующим брусом и одной прессующей планкой
- > AB 600 TP2, с трамбующим брусом и двумя прессующими планками
- > AB 600 TP2 Plus, с трамбующим брусом и двумя прессующими планками максимального уплотнения



Инновационный нагрев рабочего органа

Для оптимизации уплотнения и получения «чистой» структуры поверхности все уплотняющие агрегаты нагреваются по всей ширине рабочего органа. В базовой комплектации выглаживающие плиты рабочих органов оснащены большими плоскими нагревательными элементами. Эти элементы максимально изолированы в верхней части, поэтому нагрев всегда действует только там, где это необходимо: в месте контакта со смесью. Трамбующие и прессующие планки быстро и равномерно нагреваются изнутри с помощью встроенных стержневых нагревателей. В сочетании с современной технологией управления, весь нагрев может регулироваться автоматически.

НЕРАЗДВИЖНЫЕ РАБОЧИЕ ОРГАНЫ SB 300 И SB 350

Сильны на большой ширине

Нераздвижные рабочие органы фирмы VÖGELE обеспечивают превосходные результаты работы. Они демонстрируют свою мощь везде, где работа ведется на большой ширине, выполняется укладка слоя большой толщины (например, при укладке щебеночного основания) и когда надо достичь высоких значений предварительного уплотнения.

SUPER 3000-3(i) можно сочетать с нераздвижными рабочими органами SB 300 и SB 350. Оба они отличаются широким спектром ширины укладки: от 3 до 16 м у SB 300 и от 3,5 до 18 м у SB 350. Кроме того, оборудовав любым из этих рабочих органов машину SUPER 3000-3(i), вы сможете уложить слой толщиной до 50 см.

Специальная направляюще-позиционирующая система

значительно сокращает время установки неподвижных уширителей

Гидравлическая регулировка хода трамбующего бруса

просто и быстро нажатием кнопки

Высокая гибкость в применении

благодаря гидравлическим раздвижным уширителям



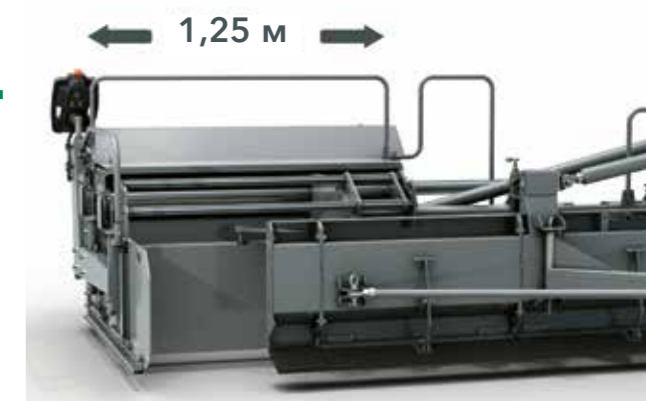
VÖGELE SUSTAINABILITY

Высокоэффективная система подогрева рабочего органа

Чтобы рабочий орган быстро нагревался до нужной температуры, мы оснастили SB 300 и SB 350 новой системой подогрева. Теперь выравнивающая плита, трамбующий брус и прессующие планки нагреваются в два раза быстрее и намного равномернее и быстро готовятся к эксплуатации. Это экономит не только время, но и горючее.

Высокая гибкость в применении благодаря гидравлическим раздвижным уширителям

Высокую гибкость при укладке обеспечивают два неподвижных рабочих органа с новыми раздвижными уширителями увеличенной ширины. Теперь при помощи регулятора SmartWheel и, конечно, гидропривода можно изменить рабочую ширину с каждой стороны рабочего органа на 1,25 м, а всю рабочую ширину, следовательно – на 2,5 м. Это обеспечивает максимальную гибкость и экономию времени прежде всего при проведении строительных работ с изменяющейся шириной укладки.



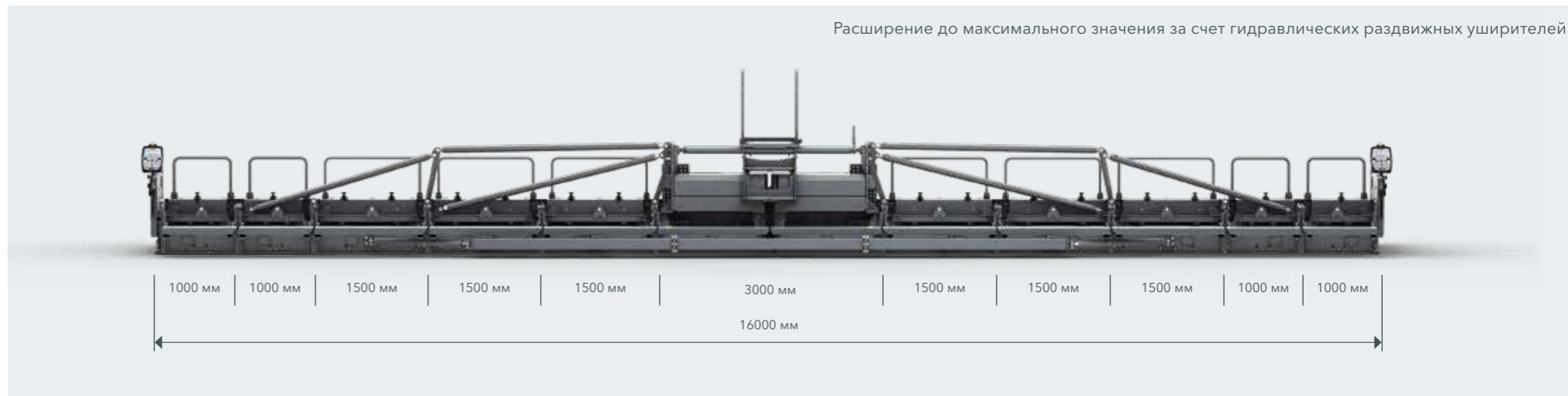
SB 300

Рабочая ширина

- > 3 м при укладке основной секцией до 16 м, с уширителями
- > гидравлические раздвижные уширители (по 125 см) позволяют плавно увеличить ширину укладки на 2,5 м

Варианты исполнения

- > SB 300 TV с трамбующим брусом и вибратором
- > SB 300 TP1 с трамбующим брусом и одной прессующей планкой
- > SB 300 TP2 с трамбующим брусом и двумя прессующими планками



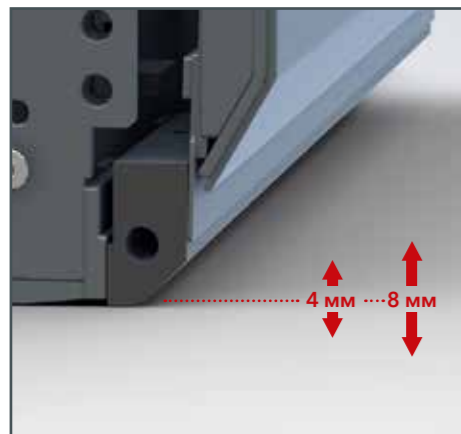
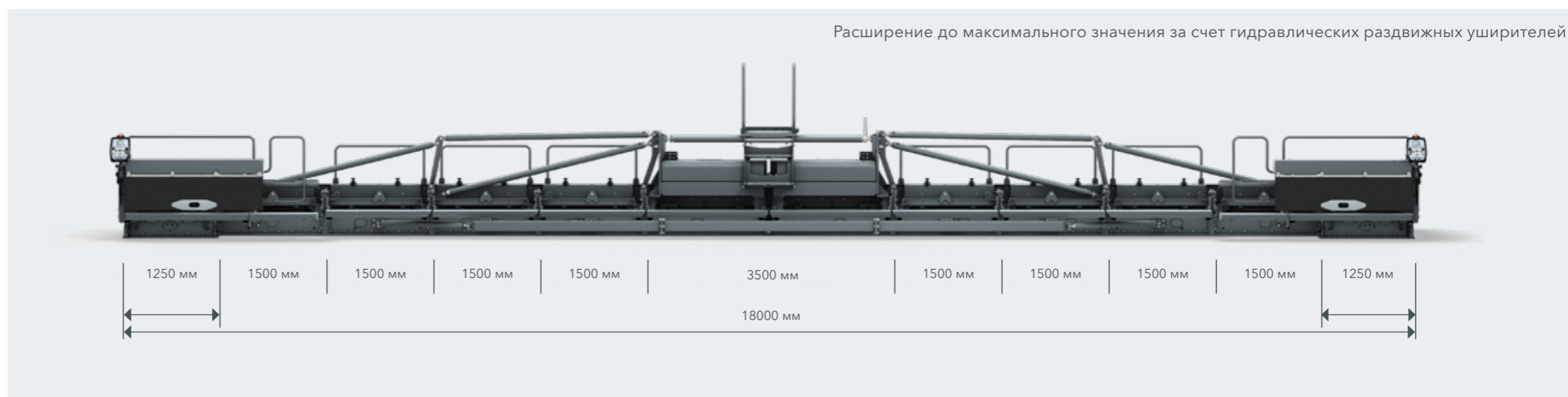
SB 350 TV

Рабочая ширина

- > 3,5 м при укладке основной секцией до 18 м, с уширителями
- > Гидравлические раздвижные уширители (125 см) позволяют использовать все преимущества раздвижных рабочих органов и для нераздвижных моделей

Варианты исполнения

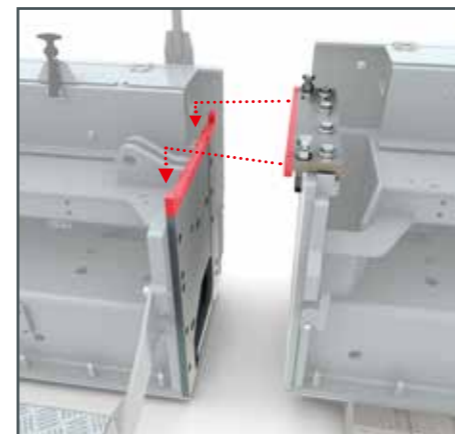
- > SB 350 TV с трамбующим брусом и вибратором
- > SB 350 TP1 с трамбующим брусом и одной прессующей планкой
- > SB 350 TP2 с трамбующим брусом и двумя прессующими планками



Регулировка хода трамбующего бруса одним нажатием клавиши

Правильная регулировка хода трамбующего бруса имеет основополагающее значение для достижения нужного результата уплотнения и совершения рабочим органом эффективных плавающих движений. Поскольку механическая регулировка этого параметра очень времязатратна, ей часто пренебрегают, даже если один и тот же рабочий орган используется для укладки слоев разной толщины. Для решения этой проблемы компания VÖGELE разработала гидравлическую регулировку хода трамбующего бруса.

Она позволяет операторам одним-единственным нажатием клавиши устанавливать оптимальный ход трамбующего бруса на 4 или 8 мм в зависимости от выполняемой задачи по укладке. С этой опцией процесс достижения высококачественных результатов укладки стал еще более удобным.



Удобно и эффективно: практичный ассистент установки оборудования

Чтобы работник мог быстро приводить рабочие органы SB в состояние эксплуатационной готовности даже при большой ширине укладки, установка уширителей была упрощена донельзя: правильно установить их пользователю помогает специальная система позиционирования. Она просто и быстро настраивает уширители, значительно сокращая подготовительно-заключительное время.

СЛУЖБА ПОДДЕРЖКИ КЛИЕНТОВ ГРУППЫ WIRTGEN GROUP

Сервис, на который можно положиться.

Доверьте весь жизненный цикл своей машины нашей надежной и быстрой службе поддержки. В широком ассортименте наших сервисных услуг обязательно найдутся подходящие решения всех ваших проблем.



Сервисное обслуживание

Мы всегда обеспечиваем обещанный вам уровень сервиса, предлагая простой доступ к быстрой помощи – и на стройплощадке, и в наших профессиональных мастерских. Наши механики прошли профессиональное обучение. Благодаря специнструменту они быстро выполняют все необходимые работы по ремонту, уходу и техобслуживанию. По вашему желанию мы заключим с вами контракт на оказание сервисных услуг с учетом индивидуальных требований.

> www.wirtgen-group.com/service



Запчасти

Оригинальные детали и принадлежности от WIRTGEN GROUP обеспечат полную надежность и неизменно высокий коэффициент готовности ваших машин. Наши специалисты всегда рады проконсультировать вас по быстроизнашивающимся деталям, подходящим для вашей области применения. Заказать наши детали можно легко и просто – в любой момент и в любой точке мира.

> parts.wirtgen-group.com



Тренинги

Торговые марки группы WIRTGEN GROUP объединяют товары – передовики в своих областях, опыт применения которых насчитывает не один десяток лет. Этот опыт и наши профессиональные знания служат на благо наших клиентов. На семинарах и тренингах специалисты WIRTGEN GROUP с радостью поделятся своими знаниями с вашими операторами и сервисным персоналом.

> www.wirtgen-group.com/training



Решения в области телематики

Передовая строительная техника и продуманные решения в области телематики в WIRTGEN GROUP идут рука об руку. С помощью Operations Center* – платформы цифровых решений для оптимизации технологических процессов, эксплуатации машинного оборудования и сервисного обслуживания – вы не только упростите планирование технического обслуживания вашей техники, но и также повысите производительность и экономическую эффективность.

> www.wirtgen-group.com/telematics

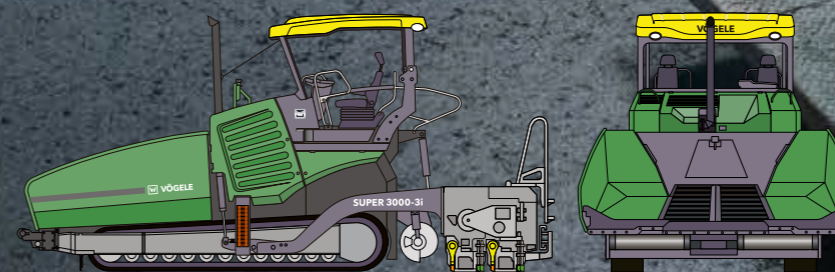
* В настоящее время платформа John Deere Operations Center (ранее WITOS) доступна не во всех странах. За соответствующей информацией обращайтесь в местный филиал или к региональному представителю.

ОБЗОР ТЕХНИЧЕСКИХ ХАРАКТЕРИСТИК

Гусеничный укладчик SUPER 3000-3(i)



ТЕХНИЧЕСКИЕ ХАРАКТЕРИСТИКИ



SUPER 3000-3(i)

- > Ширина укладки: макс. 18 м
- > Производительность: макс. 1800 т/ч
- > Толщина укладываемого слоя: макс. 50 см
- > Ширина при транспортировке: 3 м



JOSEPH VÖGELE AG

Joseph-Vögele-Str. 1
67075 Ludwigshafen
Germany

T: +49 621 8105-0

F: +49 621 8105-461

M: marketing@voegele.info

 www.voegele.info



Чтобы узнать больше, отсканируйте код.