

Britador de mandíbulas móvil

MOBICAT MC 100(i) EVO



COMPETÊNCIA COMO TRADIÇÃO

Plantas de britagem e peneiramento potentes.

KLEEMANN GmbH desenvolve e constrói equipamentos e sistemas inovadores para, profissionais dos segmentos de mineração, agregados e reciclagem, há mais de 100 anos.

Altos níveis de desempenho e detalhes inovadores, manuseio fácil e segurança máxima do operador - é o que as plantas de britagem e peneiramento da KLEEMANN representam.



LINHA DE PRODUTOS KLEEMANN

MOBICAT
Britadores de mandíbulas móveis

MOBIREX
Britadores de impacto móveis

MOBICONE
Britadores cônicos móveis

MOBISCREEN
Plantas de peneiramento móveis

MOBIBELT
Transportadores móveis de correias

mais de 100 anos
de tradição

Parte do WIRTGEN GROUP
grupo de empresas operando internacionalmente



mais de 200
sucursais e revendedores em todo o mundo

KLEEMANN

VISÃO GERAL DOS DESTAQUES

Equipamento perfeito.



- > Transporte simples
- > Instalação rápida

01 Unidade de alimentação

- > Unidade de alimentação com paredes da tremonha integradas

02 Peneiramento primário

- > Peneiramento primário grosseiro graças à calha de alimentação vibratória

03 CFS (Continuous Feed System)

- > Uso contínuo do britador devido ao CFS (Continuous Feed System)

04 Unidade de britagem

- > Britador de mandíbulas potente

05 Acionamento

- > Acionamento direto a diesel eficiente e potente

06 Conceito de controle

- > Controle fácil de usar

07 Ímã e correia de descarga do britador

- > Transporte ideal de material



UNIDADE DE ALIMENTAÇÃO SOFISTICADA

Com peneiramento primário integrado.

até 220 t/h

capacidade de alimentação

aprox. 3,2 m³

volume da tremonha

aprox. 7,1 m³

volume da tremonha com abertura grande da tremonha



Unidade de alimentação com paredes da tremonha integradas - para instalação rápida.

Para instalação rápida e transporte simples, MOBICAT MC 100(i) EVO está equipado com paredes da tremonha integradas. Para alimentação por carregadeira de rodas, está opcionalmente disponível uma abertura da tremonha. Esta dispõe de funções de articulação e bloqueio hidráulicas e de proteção mecânica adicional. A operação é feita, com comodidade e segurança, a partir do chão. Além disso, há uma pequena abertura da tremonha (opção) que está instalada fixa na planta e aumenta o volume total da tremonha da planta para 6 m³.

Descarregar previamente proporções finas

A MC 100(i) EVO dispõe de uma calha de alimentação vibratória comprida com grade fendida ou chapa perfurada integrada. Assim, o material fino é separado grosseiramente

do produto de alimentação e não tem de percorrer o britador sendo, antes, descarregado pela correia de descarga lateral opcional. Isto garante melhores resultados e menos desgaste.

Correia de descarga lateral

A correia de descarga lateral está disponível em duas versões, pode ser montada dos dois lados e permanecer na máquina durante o transporte. São possíveis alturas de descarga de até 2.110 mm ou 3.000 mm. Para a redução da sobrecarga de poeira, as correias possuem um sistema de pulverização.

KLEEMANN > CONHECIMENTO DO PROCESSO

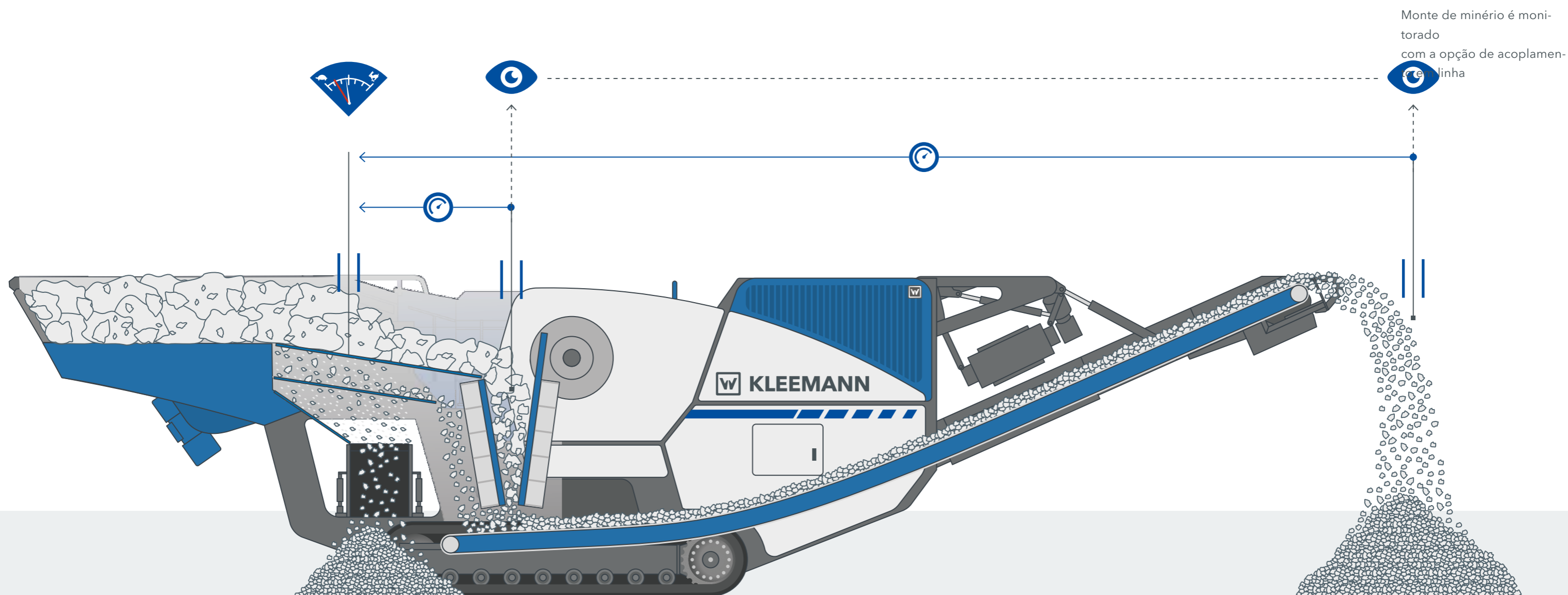
Desempenho ideal da planta - graças a material de alimentação bem preparado

A composição do material de alimentação e o tamanho de alimentação têm uma influência significativa sobre o desempenho da planta. Para garantir um funcionamento sem falhas e com pouco desgaste, é importante que o material de alimentação esteja bem preparado.

- > Observar o tamanho e o comprimento de aresta do material
- > Selecionar tamanho de alimentação em função do grânulo final e da relação de britagem máx. admissível
- > Separar material não triturável como estruturas de aço, cabos, madeira, películas etc.
- > Garantir a alimentação uniforme da planta - uma tremonha de alimentação muito cheia, assim como uma tremonha de alimentação sempre vazia podem originar um maior desgaste

CONTINUOUS FEED SYSTEM (CFS)

Eficiência superior graças a alimentação uniforme.



Uma alimentação uniforme é indispensável para um bom produto, ótima produtividade e baixo desgaste.

Para que a câmara de britagem esteja sempre cheia uniformemente, o Continuous Feed System (CFS) opcional monitora o nível de enchimento do britador, assim como a altura do monte de minério através de uma sonda de ultrassons em caso de equipamento com a opção acoplamento em linha.

O CFS controla, em função disso, a frequência da calha de alimentação. Assim, é evitado um congestionamento e

otimizado o uso do britador. O CFS facilita o trabalho do operador porque a máquina lida automaticamente com um fluxo uniforme de material, garantindo, portanto, uma ótima alimentação do britador.

KLEEMANN > CONHECIMENTO DO PROCESSO

O CFS regula a velocidade da calha para que o material existente na calha não se acumule até ficar muito alto. Assim, é possível peneirar as proporções finas antes de percorrermos o britador.

Resultado: o britador já só precisa se ocupar do material que tem realmente de ser triturado!

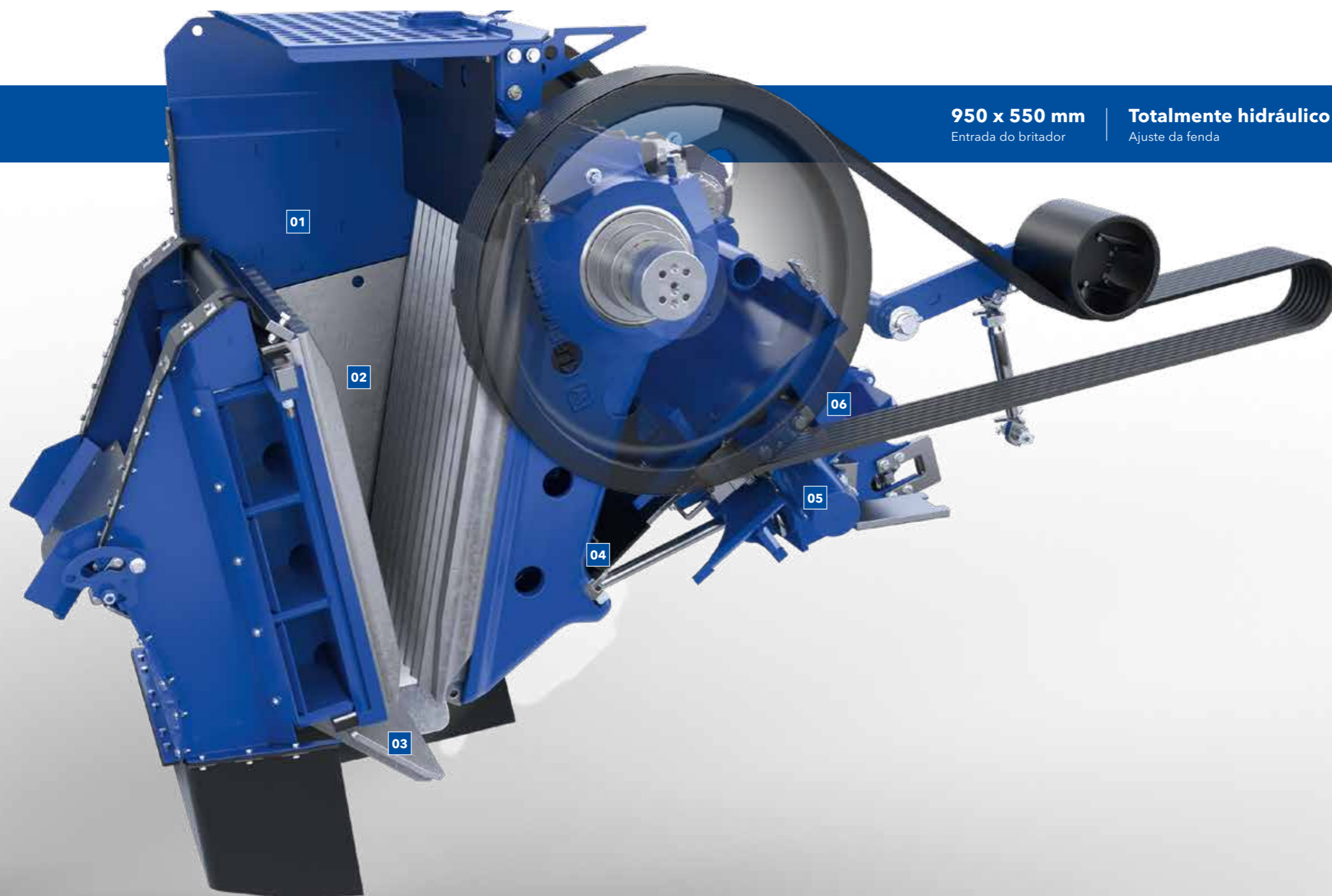
UNIDADE DE BRITAGEM POTENTE

O coração da máquina.

Unidade de britagem potente para uma alta capacidade de britagem e produtividade.

A unidade de britagem da MC 100(i) EVO é o elemento central da máquina. Sua mandíbula de britagem móvel, extralonga, garante uma entrada ideal do material. Funções inovadoras,

como o sistema de redução da carga ou o ajuste da fenda simples, são verdadeiras vantagens.



950 x 550 mm
Entrada do britador

Totalmente hidráulico
Ajuste da fenda

Direto
Acionamento do britador (através de acoplamento por fluído)

- 01** Geometria otimizada do britador com mandíbula longa
- 02** Mandíbulas do britador Regular Teeth, Sharp Teeth
- 03** Transferência cuidadosa do material através de placa defletora
- 04** Proteção mecânica contra sobrecarga graças a placa de pressão
- 05** Sistema de desbloqueio do britador (opcional)
- 06** Ajuste confortável da fenda de britagem por pressão de botão no painel tátil

01 Geometria do britador

A geometria do britador está configurada de forma ideal. Uma passagem achatada da peneira primária ou da calha de alimentação para o compartimento de britagem permite que o material caia livremente no compartimento de britagem. Graças à mandíbula de britagem móvel alta, o material não pode se depositar e são formadas menos obstruções.

A placa defletora na saída do britador garante uma transferência suave do material para a correia de descarga do britador. O túnel de material, generoso e de fácil acesso, evita ainda bloqueios.

Resultado: alta produtividade aliada a alta confiabilidade.

02 Ajuste da fenda de britagem

O ajuste da fenda de britagem é feito, confortavelmente e em segurança, na tela tátil. O ajuste é feito de modo totalmente hidráulico por um sistema de cunha.

Regra geral: o CSS é calculado a partir do tamanho do grânulo final = $1,6 \times \text{CSS}$. Se for desejado um tamanho de grânulo final de 0 - 120, o CSS ideal seria, portanto, de 75 mm.

03 Sistema de redução da carga LRS

Se os britadores forem operados fora de sua faixa de carga admissível, podem ocorrer danos graves. O sistema de redução da carga LRS foi projetado para evitar isso.

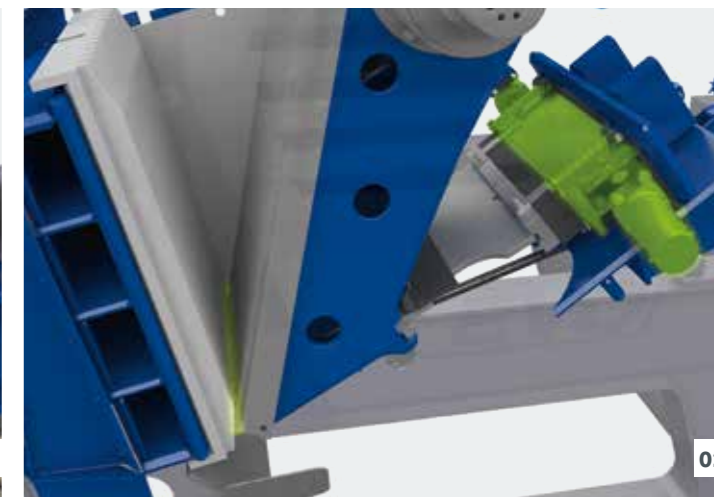
O "monitor da carga" no software detecta a sobrecarga e intervéem para controlá-la: a quantidade de alimentação é reduzida, o nível de enchimento da câmara de britagem é adaptado e, por conseguinte, são reduzidas as forças que atuam na carga e no balancim. Se, pelo contrário, for detectada uma carga insuficiente, o nível máximo de enchimento do britador volta a aumentar progressivamente para garantir uma capacidade de produção máxima.

Resultado: a planta pode funcionar de forma segura mesmo com uma sobrecarga breve do britador.

04 Sistema de desbloqueio do britador

O sistema de desbloqueio do britador auxilia caso ocorram obstruções ou uma parada com o britador cheio. O acionamento em sentido normal ou contrário também é possível com o compartimento de britagem cheio. Isto permite dissolver rapidamente bloqueios e o compartimento de britagem não precisa ser esvaziado de forma manual.

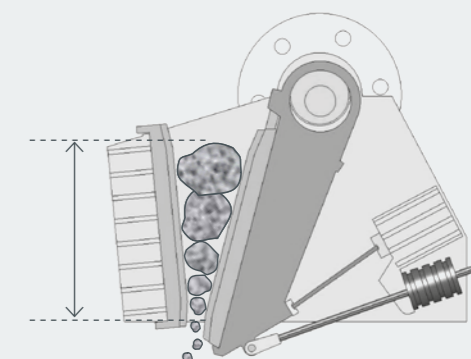
Resultado: tempos de parada curtos em caso de obstruções no compartimento de britagem.



01 Geometria do britador 02 Ajuste da fenda de britagem 03 Sistema de redução da carga LRS 04 Sistema de desbloqueio do britador

**KLEEMANN > CONHECIMENTO DO PROCESSO****Resultados perfeitos devido a uma alimentação correta:**

- > A altura de enchimento ideal do britador de mandíbulas até à chanfradura chanfro das mandíbulas de britagem não deverá ser ultrapassada
- > Um superenchimento constante dá origem a desgaste precoce, redução da vida útil dos rolamentos e danos na peneira primária
- > O subenchimento constante dá origem a desgaste irregular, mau formato do grão e redução da capacidade de produção
- > O tamanho máximo de alimentação de 90% da abertura de alimentação deverá ser respeitado
- > O CSS deverá estar sempre ajustado corretamente



Altura de enchimento ideal

CONCEITO DE ACIONAMENTO INOVADOR

Forte potência - com os melhores valores de consumo.

A MOBICAT MC 100(i) EVO está equipada com o inovador conceito de acionamento "direto diesel" tendo tanto de potente quanto de econômica.

Equipada com um motor diesel potente e eficiente com acoplamento por fluido, a máquina impressiona com perdas de eficiência muito baixas: o acionamento direto do britador proporciona potência máxima diretamente no britador.

Todos os acionamentos secundários, por exemplo, para a peneira e as correias transportadoras, são acionados eletricamente. O acoplamento por fluido garante alta segurança na operação, tanto para o operador como para a máquina.

Direto diesel
Acionamento

155 - 165 kW
Potência



até 30% menos consumo
comparativamente a acionamentos hidráulicos



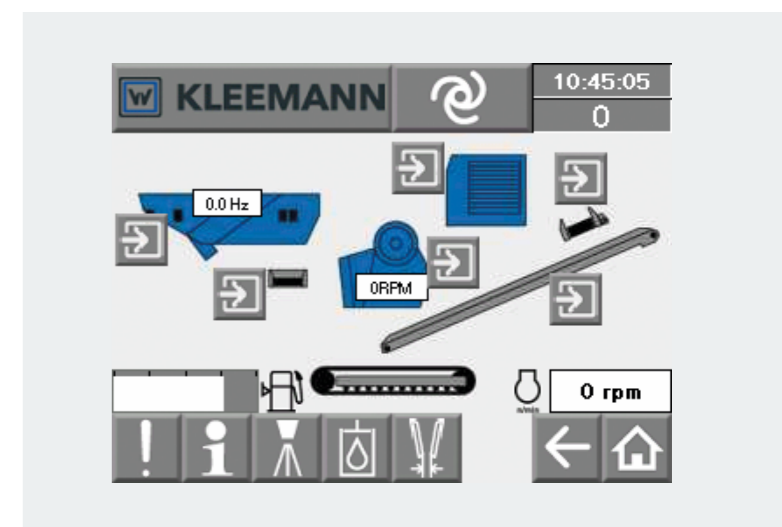
CONCEITO DE CONTROLE INTUITIVO

Para uma operação simples.

A máquina MC 100(i) EVO é operada com um controle simplificado e intuitivo através de um painel tátil e de teclas de pressão luminosas.

A MC 100(i) EVO é operada com um controle intuitivo através de um painel tátil e de teclas de pressão luminosas. Uma operação controlada por menu com indicação de erros em texto corrido permite uma operação simples e intuitiva. Todos os componentes e funções podem ser controlados comodamente ajudando as indicações de estado dos componentes na operação.

O painel tátil está integrado em um armário de distribuição com fechadura que está protegido contra poeira e vibrações. Para que não tenha de ser sempre aberta toda a tampa de controle, há uma portinhola separada (Door-in-Door) para um acesso mais rápido ao painel de controle. Um controle remoto por rádio permite uma operação ergonômica a partir da escavadeira.



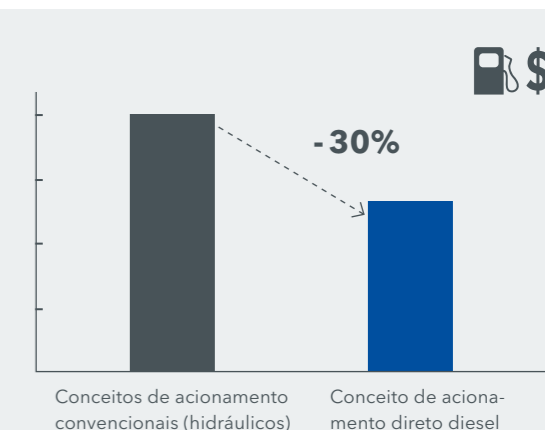
Painel tátil bem organizado com indicações de estado

KLEEMANN > CONHECIMENTO DO PROCESSO

Conceito inovador: econômico, seguro e eficiente em recursos.

Comparativamente a acionamentos hidráulicos, acionamentos diesel-elétricos pontuam não só com seu reduzido consumo de combustível.

Além disso, as máquinas usam muito menos óleo hidráulico, o que se faz sentir positivamente nos custos de mudança do óleo e permite economizar recursos. No caso de vazamentos, o risco de contaminação e poluição do meio ambiente é também mais reduzido.



TRANSPORTE IDEAL DE MATERIAL

Com correia de descarga do britador robusta e separador magnético.



1.000 mm

correia de descarga do britador larga

Separador magnético

em duas variantes

Sistema de pulverização

para a redução de poeira



O material triturado é descarregado através da correia de descarga do britador larga e robusta que está disponível em diferentes comprimentos. A versão prolongada tem uma altura de descarga de 3.660 mm. Para o transporte, a correia pode ser recolhida hidraulicamente.

A mesa de impacto na correia de descarga do britador protege a cinta. Isto permite evitar uma perfuração da cinta e garante, assim, uma longa vida útil, sobretudo na aplicação de reciclagem.

Para que o produto final não seja sujo por componentes de ferro, é usado um separador magnético eficaz. Neste caso, pode, opcionalmente, ser instalado um eletroímã ou ímã permanente elevável ou rebaixável via controle remoto. Isto permite dissolver com facilidade obstruções e ajustar o ímã sempre de forma ideal. Para minimizar a formação de poeira, a correia está ainda equipada com um sistema de pulverização na descarga da correia.

KLEEMANN > CONHECIMENTO DO PROCESSO



Determinação da capacidade de britagem

A capacidade de britagem de uma máquina pode ser determinada de diferentes formas: além do método clássico, com a ajuda de uma balança de plataforma para caminhões, opcionalmente também está disponível uma balança de correia integrada na planta de britagem que é montada embaixo da correia de descarga do britador. Assim, é possível ler a capacidade de britagem de forma rápida e simples através do controle da máquina.

TRANSPORTE SIMPLES

Rapidamente no local. Imediatamente operacional.

Apesar de seus valores de desempenho impressionantes, os britadores de mandíbulas da linha MOBICAT EVO fazem parte da classe compacta dos britadores primários: baixo peso e dimensões compactas permitem locais de colocação em constante mudança.

Os britadores de mandíbulas MOBICAT EVO são muito versáteis e, graças a suas dimensões compactas, podem ser usados quase em qualquer lugar, diretamente no local. Mesmo obras estreitas e de difícil acesso dentro de cidades raramente são um problema. E se o local de colocação mudar com mais frequência, a máquina está rapidamente pronta para o transporte e, graças a seu peso relativamente baixo, também é carregada com rapidez.

Chegadas ao novo canteiro de obras, as máquinas pontuam com seu tempo de preparação curto: a unidade de alimentação integrada no chassis permite suprimir completamente a abertura e o fecho das paredes da tremonha.

Também a correia de descarga lateral permanece na máquina durante o transporte e é posicionada em apenas alguns instantes, assim como a correia de descarga prolongada do britador que pode ser simplesmente recolhida para o transporte. Assim, a máquina está pronta para trabalhar em apenas poucos passos de trabalho.



3.200 mm
altura de transporte

12.965 mm
comprimento de transporte

3.000 mm
largura de transporte

31.000 - 38.500 kg
peso de transporte



Alta flexibilidade
para locais de colocação alternados



Tempos de preparação curtos
graças a instalação descomplicada

A RECEITA DO SUCESSO

Para resultados de britagem perfeitos.

Um resultado de britagem ideal é sempre o resultado dos componentes perfeitamente combinados de uma planta completa, bem como das configurações feitas pelo operador.

Com estas dicas é possível encontrar as configurações ideais para cada alimentação.

Material de alimentação

- > Tamanho de alimentação: o tamanho máximo de alimentação não deverá ultrapassar 90% da abertura especificada do britador
- > Resistência à pressão: produtos minerais aplicáveis até uma resistência máxima à compressão de 300 MPa*
- > Tipo de pedra: todas as pedras naturais de dureza baixa a alta como dolomita, granito, basalto, diabásio, quartzito ou gneisse assim como massas de resíduos de edifícios como entulho, tijolo e concreto armado

* Dependendo do material e tipo de máquina, valores maiores também são possíveis

Índice de britagem

A relação máxima de britagem (relação da granulação de alimentação/granulação de saída) depende essencialmente das propriedades físicas do material de alimentação. Com isso se obtêm os seguintes valores aproximados:

- > 7:1 a < 100 MPa (Reciclagem)
- > 5:1 a < 150 MPa (Calcário)
- > 3-4:1 a < 300 MPa (Pedra dura)

Exceder o índice de britagem causa uma redução indesejável na capacidade de britagem e um aumento do desgaste.



Áreas de aplicação de unidades de britagem de mandíbulas

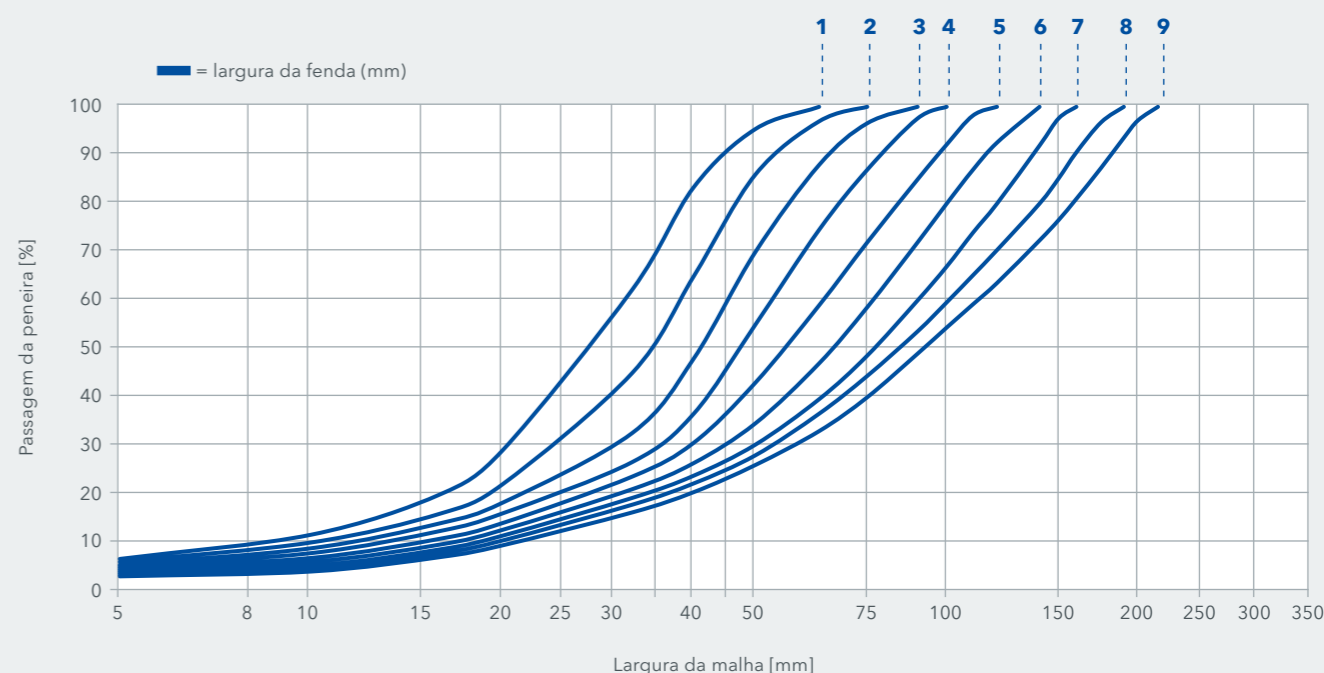
PEDRA NATURAL

Pedra calcária / arenito, gritstone / gravaca / cascalho / granito	Gneisse / mármore / quartzito / diabase / gabro / basalto	Minério de ferro	Carvão	Arenito fluvial
Restos de concreto / restos de concreto armado / entulho	Asfalto	Escória de alto-forno		Escória de aço

RECICLAGEM

KLEEMANN > CONHECIMENTO DO PROCESSO

Curva de britagem da MOBICAT MC 100(i) EVO



CSS (CLOSED SITE SETTING)

01 40 mm 02 50 mm 03 60 mm 04 70 mm 05 80 mm 06 90 mm 07 100 mm 08 110 mm 09 120 mm

SEU SUPORTE AO CLIENTE WIRTGEN GROUP

Assistência técnica em que pode confiar.

Confie em nossa assistência rápida e eficaz ao longo de toda a vida útil de sua máquina. Nossa grande oferta de serviços disponibiliza as soluções adequadas para todos seus desafios.



Serviço

Nós mantemos nossa promessa de serviço – com assistência rápida e descomplicada, seja no canteiro de obras ou em nossas oficinas profissionais. Nossa equipe de assistência possui treinamento especializado. Graças a ferramentas especiais, reparo, cuidados e manutenção são rapidamente realizados. Sob pedido, o apoiamos com acordos de serviço sob medida.

> www.wirtgen-group.com/service



Peças de reposição

As peças e acessórios originais do WIRTGEN GROUP, garantem permanentemente a alta confiabilidade e disponibilidade de suas máquinas. Nossos especialistas também o aconselham sobre soluções para peças de desgaste otimizadas para a aplicação. Nossas peças estão sempre disponíveis em todo o mundo e são fáceis de encomendar.

> parts.wirtgen-group.com



Treinamento

As marcas dos produtos do WIRTGEN GROUP são especialistas em sua área e contam com décadas de experiência em aplicações. Nossos clientes também usufruem dessa experiência. Em nossos treinamentos do WIRTGEN GROUP, temos todo o prazer de transmitir a vocês nossos conhecimentos, adaptados a operadores e pessoal de assistência.

> www.wirtgen-group.com/training



Soluções de telemática

Máquinas de construção com tecnologia avançada e soluções de telemática sofisticadas andam de mãos dadas no WIRTGEN GROUP. Graças a sistemas de monitoramento inteligentes, como WITOS ou JDLink*, simplifica não só o planejamento da manutenção de suas máquinas, como também aumenta a produtividade e a rentabilidade.

> www.wirtgen-group.com/telematics

* Tanto WITOS como JDLink não estão, no momento, disponíveis em todos os países. Para isto, entre em contato com sua filial ou distribuidor.

FERRAMENTAS DE BRITAGEM PROFISSIONAIS

Para menos desgaste e resultados perfeitos.

A KLEEMANN fornece uma ampla e diversificada linha de peças e acessórios. Principalmente a escolha certa do britador de mandíbulas tem grande influência no resultado - assim, em pedras abrasivas, devem ser usados outros britadores de mandíbulas que com pedras grosseiras.

O princípio da britagem

Nos britadores de mandíbulas, a trituração do produto para britagem é realizada em um poço cônico entre uma mandíbula móvel e uma mandíbula movida por um veio excêntrico. Com a sequência de movimento elíptico, o material é, alternadamente, triturado e transportado para baixo por força da gravidade. Isso continua até que o material fique menor do que a fenda de britagem ajustada.

Material com pouco desgaste

As mandíbulas instaladas nos britadores de mandíbulas da KLEEMANN são de uma fundição de manganês especial e se destacam pela alta tenacidade de seu corpo básico. Pela tensão da compressão, na operação, o manganês forma uma superfície altamente resistente ao desgaste, para um ciclo de vida longo.

Em uma operação ideal, o desgaste principal ocorre na metade inferior da mandíbula de britagem. Quando os dentes ficam completamente desgastados (mandíbula de britagem lisa), a mandíbula de britagem deve ser invertida ou substituída. A capacidade de britagem (t/h) reduz bastante com as mandíbulas de britagem lisas, uma vez que o material é majoritariamente esmagado e já não britado. A máquina tem de disponibilizar mais potência para britar. O resultado são custos operacionais desnecessariamente superiores, maior desgaste e piores resultados de britagem.

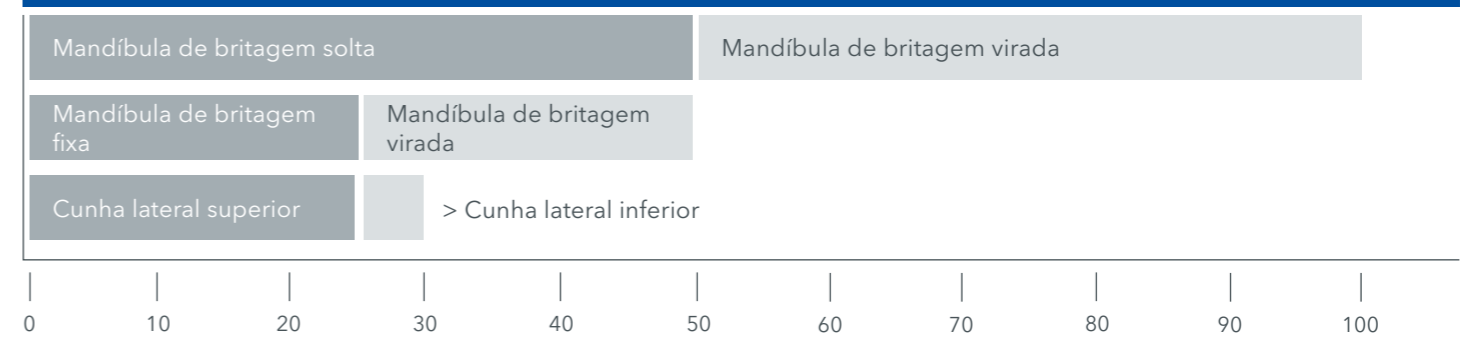
A substituição periódica de mandíbulas de britagem desgastadas dá origem a melhores resultados de britagem e ainda reduz muito os custos operacionais.



MANDÍBULAS DE BRITAGEM

As originais

RELAÇÃO DO CICLO DE VIDA EM PERCENTAGEM



RECOMENDAÇÃO DE APLICAÇÃO DAS MANDÍBULAS DE BRITAGEM

Formato do dente	Tamanho do produto final	Material de alimentação				
		Pedra dura	Pedras de dureza baixa e média	Cascalho	Entulho/Reciclagem	Pedras de dureza média lisas
RT* (regular teeth)	> 60 mm	●	●●	●●	●●	●●
ST* (sharp teeth)	< 60 mm	●	●	●●	●	●●

●● Muito recomendável ● Recomendável ● Não recomendável

PROPRIEDADES DAS MANDÍBULAS DE BRITAGEM

Formato do dente	Ilustração	Propriedades
RT* / ** (regular teeth)		Equilibrada no que se refere à durabilidade, demanda de energia e pressão de britagem, apropriada para pedra natural e reciclagem.
ST* (sharp teeth)		Os dentes pontiagudos reduzem a parte lisa no produto de britagem. Recomendável para pequenas larguras da fenda (< 60 mm), adequado para cascalho.

* Duas qualidades disponíveis: > XPERT com 18% de manganês

** Também com insertos de cromo (Chrom Inlays), em caso de pedra natural abrasiva para tempos de parada mais longos



Para obter resultados perfeitos, estão disponíveis diferentes mandíbulas de britagem consoante o domínio de aplicação e as características do material.

MANDÍBULA DE BRITAGEM RT-XPERT / MANDÍBULA DE BRITAGEM RT-XTRA



- > Propriedades idealmente equilibradas em termos de durabilidade, demanda de energia e pressão de britagem
- > Distância ideal entre dentes para a melhor remoção possível de proporções finas
- > Partes lisas reduzidas no produto de britagem
- > XTRA com teor superior de manganês para uma aplicação extrema



Opções de aplicação

- > **Pedra natural:** material de abrasão leve a média
- > **Reciclagem:** material arredondado, entulho

MANDÍBULA DE BRITAGEM ST-XPERT



- > Bom colhimento do material devido a perfil de dentes afiado
- > Redução da parte lisa no produto de britagem devido a um perfil de dentes afiado
- > Recomendável para pequenas larguras de fenda (< 60 mm)



Opções de aplicação

- > **Reciclagem:** material arredondado (pouco abrasivo)

VISÃO GERAL DOS DADOS TÉCNICOS

MC 100(i) EVO



DADOS TÉCNICOS

MC 100(i) EVO

- > Entrada do britador (L X P): 950 x 550 mm
- > Capacidade de alimentação: 220 t/h
- > Peso: 31.000 - 38.500 kg

**KLEEMANN GmbH**

Manfred-Wörner-Str. 160
73037 Göppingen
Alemanha

T: +49 7161 206-0

M: info@kleemann.info

 www.kleemann.info