

Technische Informationen

# MOBIREX MR 100(i) NEO MOBIREX MR 100(i) NEO<sub>e</sub>



## **Raupenmobiler Prallbrecher**

Einsatz in Recycling und Naturstein

## **MOBIREX NEO**

Baureihe

### **HIGHLIGHTS**

- > Sehr kompakte Bauform für eine gute Transportierbarkeit
- > Zwei Antriebskonzepte verfügbar: Diesel-elektrischer Antrieb E-DRIVE / Diesel-Direktantrieb D-DRIVE
- > Diesel-elektrisches Antriebskonzept, externe Stromspeisung
- > Vollhydraulisches Spaltverstell- und Überlastsystem
- > Leistungsfähige Nachsieveinheit (optional) mit großer Siebfläche

**Mobiler Prallbrecher MOBIREX MR 100(i) NEO und MR 100(i) NEOe**

Dank ihrer kompakten Abmessungen und einem geringen Transportgewicht kann die MOBIREX MR 100(i) NEO/NEOe flexibel, schnell und vielseitig eingesetzt werden und ist somit perfekt für häufig wechselnde Einsatzorte geeignet. Bei der Variante mit elektrischem Antriebskonzept E-DRIVE ist durch die Möglichkeit der externen Stromspeisung ein lokal CO<sub>2</sub>-emissionsfreier Betrieb realisierbar.



**TECHNISCHE DATEN MR 100(i) NEO | MR 100(i) NEOe**

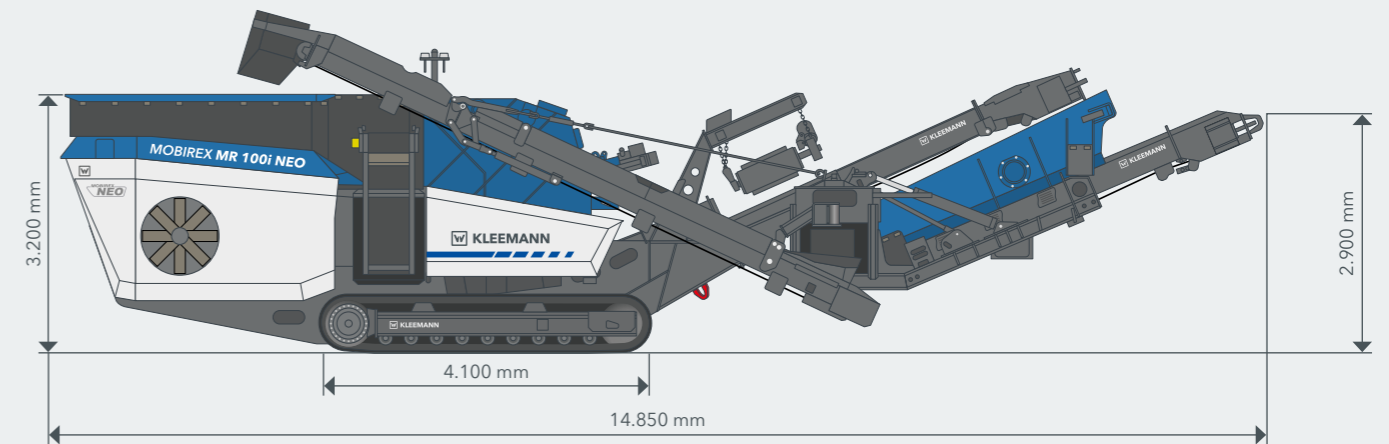
Aufgabeeinheit <sup>1)</sup>	
Aufgabeleistung bis ca. (t/h)	250
Aufgabegröße max. (mm)	800 x 500 x 300
Aufgabehöhe (mm)	3.200
Breite x Länge (mm)	2.000 x 2.300
Trichtervolumen (m <sup>3</sup> )	3,3
Vorabsiebung	
Typ	integrierte Vorabsiebung (Eindeck)
Breite x Länge (mm)	830 x 1.600
Seitenaustragsband (optional)	
Breite x Länge (mm)	500 x 3.900
Abwurfhöhe (mm)	2.400
Brecher	
Prallbrecher Typ	SHB100-075
Brechereinlauf Breite x Höhe (mm)	1.000 x 750
Rotordurchmesser (mm)	1.000
MR 100(i) NEO: Brecherantrieb Art	direkt
MR 100(i) NEOe: Brecherantrieb Art	elektrisch
Brecherleistung bis zu (kw)	160
Verstellart Prallschwinge	stufenlos vollhydraulisch
Brecherabzugsband	
Breite x Länge (mm)	1.000 x 8.100
Abwurfhöhe ca. (mm)	3.360

Antriebsaggregat E-DRIVE (MR 100(i) NEOe)	
Antriebskonzept	diesel-elektrisch
Leistung (kW)	240
Aggregathersteller	John Deere
Generator (kVA)	260
Antriebsaggregat D-DRIVE	
Antriebskonzept	diesel-direkt <sup>2)</sup>
Leistung (kW)	240
Aggregathersteller	John Deere
Generator (kVA)	87,5
Nachsiebeinheit (optional)	
Typ	Eindecker Nachsiebeinheit
Breite x Länge ca. (mm)	1.340 x 3.200
Überkornrückführband Breite x Länge (mm)	500 x 7.380
Abwurfhöhe Feinkornastragsband ca.	2.900
Transport	
Transporthöhe ca. (mm)	3.200
Transportlänge ca. (mm)	12.700
Transportlänge mit Siebeinheit ca. (mm)	14.830
Transportbreite ca. (mm)	2.550
Transportbreite mit Siebeinheit max. (mm)	2.900
Transportgewicht Grundlage ca. (kg)	29.500
Transportgewicht max. Ausstattung ca. (kg)	37.500
Transportgewicht Siebeinheit ca. (kg)	5.500

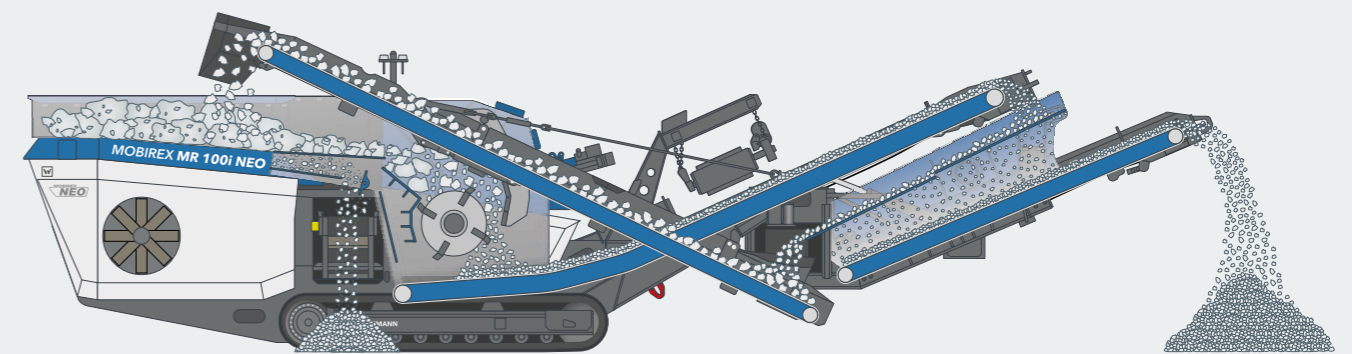
<sup>1)</sup> inkl. integrierte Aufgaberinne und Vorabsiebung

<sup>2)</sup> alle Nebenantriebe elektrisch

**BETRIEBSSTELLUNG**



**MATERIALFLUSS**



Die MR 100(i) NEO/NEOe überzeugt mit sehr guter Produktqualität. Dafür sorgt nicht nur die leistungsstarke Brecheinheit mit ihrem 4-schlägrigen Rotor mit großem Schlagkreis und vielseitigen Schlagleisten-Varianten, sondern auch das 4 m<sup>2</sup> große optionale Eindecker-Nachsieb. Damit ist es möglich eine klassifizierte Endkörnung zu produzieren. Die Nachsiebeinheit ist dank integrierter

Überkornrückführung so konzipiert, dass sie einfach per „plug & play“ nachrüstbar ist. Durch den optionalen Windsichter kann die Endproduktqualität weiter optimiert werden, indem das Material von Verunreinigungen durch Leichtstoffe (z. B. Holz und Kunststoff) gereinigt wird. Der Luftstrom kann dabei je nach Material geregelt werden.

## STANDARD AUSSTATTUNG

- > Trichter-Aufgaberinne mit integrierter Vorabsiebung und frequenz geregelter Materialförderung
- > Continuous Feed System (CFS) für optimale Brecherbeschickung
- > Vollhydraulische Spaltverstellung
- > Automatische Nullpunktermittlung zur präzisen Spaltverstellung über Bedienstelle
- > Integrierter Überlastschutz
- > Lock & Turn (Rotordreh- und Arretiereinrichtung): Einfacher und sicherer Schlagleistenwechsel und Lösen von Verbrückungen über separate SPECTIVE Bedienstelle, schnelles werkzeugloses Öffnen und Schließen des Brechers in ca. 30 Sekunden
- > **MR 100(i) NEOe: Externe Stromspeisung für lokal CO<sub>2</sub>-emissionsfreien Netzbetrieb**
- > Bedienkonzept: SPECTIVE Bedienstelle: einfaches Einstellen der Maschinenparameter; Telematiksystem für ein effizientes Flotten- und Servicemanagement
- > Funkfernsteuerung: Verfahren und Rüsten der Maschine, einfaches Anpassen der Betriebsparameter (z.B. Spalteinstellung, Rinnengeschwindigkeit)
- > Beleuchtung LED
- > Wassersprühsystem zur Staubreduzierung

## OPTIONEN

- > Seitenaustragsband rechts, hydraulisch klappbar, verbleibt zum Transport an der Maschine
- > Anhebbare Brechereinlaufklappe für weniger Verbrückungen im Einlaufbereich
- > Hebevorrichtung zum Wechseln der Schlagleisten
- > Permanentmagnetabscheider, flexibel mittels Ketten aufgehängt, in Quer- und Längsneigung einstellbar, hydraulisch heb- und senkbar
- > Eindecker-Nachsiebeeinheit zur Herstellung einer klassierten Endkörnung, mit integrierter, schwenkbaren Überkornrückführung
- > Bandwaage, verfügbar für Feinkornband
- > Windsichter zur Reinigung des Überkorns von Fremd- und Leichtstoffen
- > SPECTIVE CONNECT zur Anzeige aller wichtigen Maschineninformationen direkt auf dem Smartphone, zusätzliche Fehlerbehebungshilfen in der App
- > Quick Track für ein schnelles und einfaches Versetzen der Maschine im Betriebsmodus, Bedienung über Fernsteuerung
- > Wasserpumpe mit Drucküberwachung
- > Premiumbeleuchtung
- > Einfache Betankung vom Boden aus dank Betankungspumpe
- > Heckrammschutz zum Schutz des Aggregaterraums

### KLEEMANN GmbH

Manfred-Wörner-Str. 160  
73037 Göppingen  
Deutschland

T: +49 7161 206-0  
F: +49 7161 206-100  
M: info@kleemann.info

[www.kleemann.info](http://www.kleemann.info)

