

Fraiseuse compacte puissante et maniable pour un fraisage polyvalent

# FRAISEUSE À FROID W 150 Fi





# FRAISEUSE COMPACTE PUISSANTE ET MANIABLE POUR UN FRAISAGE POLYVALENT

Cette puissante fraiseuse à froid compacte est particulièrement adaptée aux chantiers de taille moyenne exigus, comme en centre-ville.

La commande de machine innovante **MILL ASSIST** est garante d'efficacité et de durabilité couplées à une productivité élevée.

Le système MCS - Multiple Cutting System dans les variantes **BASIC** ou **VARIABLE** permet l'utilisation de divers tambours de fraiseage avec des largeurs de travail de 0,6 m à 1,8 m, assurant une haute flexibilité et une utilisation optimale de la machine.

Le système de nivellement moderne **LEVEL PRO ACTIVE**, le concept de commande intuitif et d'autres systèmes d'assistance numériques permettent à une seule personne de diriger la machine efficacement tout en assurant une grande précision de fraiseage.

Le poids optimisé de la machine en simplifie le transport tandis que le montage central du groupe de fraiseage assure une répartition optimale du poids et une traction élevée.





## FRAISEUSES À FROID WIRTGEN



### PETITES FRAISEUSES

- > Largeur de fraisage jusqu'à 1 300 mm
- > Profondeur de fraisage jusqu'à 300 mm

### FRAISEUSES COMPACTES

- > Largeur de fraisage jusqu'à 1 900 mm
- > Profondeur de fraisage jusqu'à 330 mm

### GRANDES FRAISEUSES

- > Largeur de fraisage jusqu'à 4 400 mm
- > Profondeur de fraisage jusqu'à 350 mm



# APERÇU DES POINTS FORTS

## Équipement parfait

### CONFORT ET VISIBILITÉ

#### 01 Un confort et une ergonomie parfaits

- > Cabine parfaitement ergonomique pour un haut niveau de confort
- > Cabine ultra-moderne en option pour un maximum de confort et de performance
- > Grand écran de commande 5" dans l'accoudoir multifonctions avec toutes les principales informations
- > Chauffage efficace de la cabine
- > Vaste espace de rangement
- > Concept intelligent de protection anti-vandalisme pour les unités de commande

#### 02 Concept de visibilité inégalé

- > Poste de conduite coulissant de façon latérale pour une visibilité optimale le long du côté niveau 0
- > Système caméra / moniteur haut de gamme, avec deux ou six caméras
- > Toit protecteur réglable en hauteur et décalable latéralement pour les chantiers exigus et les faibles hauteurs de passage
- > Kit éclairage à LED puissant
- > Rétroviseur sur le côté gauche de la machine réglable et rabattable sur simple pression d'un bouton

### SYSTÈMES D'ASSISTANCE ET DE NIVELLEMENT

#### 03 Nivellement précis avec LEVEL PRO ACTIVE

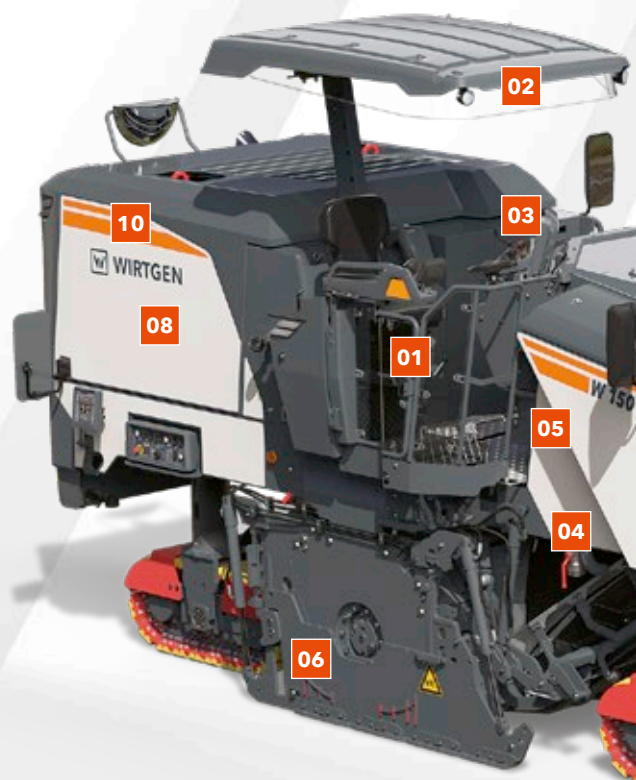
- > Système de nivellement innovant LEVEL PRO ACTIVE
- > Bras de nivellement d'un côté ou des deux côtés avec capteur Sonic-Ski
- > Prééquipement Nivellement laser et 3D optimisé
- > Système Multiplex optimisé avec triples palpeurs

#### 04 Système informatif WPT Milling - WIRTGEN GROUP Performance Tracker Milling

- > Système télématique avec équipement additionnel WPT Milling en option
- > Affichage direct du chargement du camion
- > Documentation claire du chantier
- > Facturation rapide et précise du chantier

#### 05 Systèmes d'assistance intuitifs

- > MILL ASSIST Exploitation en mode automatique avec présélection supplémentaire de la stratégie de travail
- > Relevage automatique du reprofileur et du panneau latéral
- > ACTIVE CONVEYOR
- > Active Lift Up / Active Lift Over
- > Active Transport Control



## FRAISAGE ET CHARGEMENT

### 06 Performance assurée par une technologie de taille inégale

- > Système de porte-pics interchangeable HT22 haute résistance avec partie supérieure HT22 **PLUS** éprouvée
- > FB1200 et FB1500 avec **MCS VARIABLE** pour les applications de fraisage les plus diverses
- > Largeur de fraisage supplémentaire FB1800 avec **MCS BASIC** pour un rendement de fraisage supérieur
- > Programme de protection de la couronne de coupe lors du fraisage dans les virages
- > Chasse-pic hydraulique pour un changement de pics rapide

### 07 Capacité de charge maximale

- > Grand angle de pivotement de la bande de 65° à droite et à gauche
- > Agrandissement du profil à crampons de la courroie pour accroître la capacité de transport de la bande
- > Dimensions de transport compactes grâce à la bande repliable hydraulique
- > Fonction « Booster » pour agrandir temporairement la parabole de déversement
- > Deux vitesses de pivotement de bande

## PUISSANCE ET SERVICE

### 08 Puissance et efficacité

- > Moteur John Deere moderne avec cycle de couple spécialement adapté aux fraiseuses à froid
- > Plage élargie de vitesse de rotation du tambour de fraisage pour une grande diversité d'applications de fraisage et une haute rentabilité
- > Concept électrique robuste avec des câbles de secours CAN bus



**WIRTGEN**  
SUSTAINABILITY

WIRTGEN SUSTAINABILITY représente des technologies et des solutions innovantes qui reposent sur les objectifs environnementaux du WIRTGEN GROUP.

## CONDUITE ET MANŒUVRE

### 09 Manœuvres dynamiques et rapides

- > ISC – contrôle de l'entraînement de traction pour un patinage minime
- > Manœuvres rapides avec une vitesse d'avancement allant jusqu'à 7,5 km/h
- > Grand angle de braquage des quatre trains de chenilles pour des rayons de virage minimes
- > Régulation rapide de la hauteur de la machine
- > Poids additionnel de 900 kg facile à monter

## ENVIRONNEMENT ET DURABILITÉ

### 10 Tourné vers un avenir respectueux de l'environnement

- > Assistant de commande moteur dynamique pour des émissions de CO<sub>2</sub> faibles
- > Rampe d'injection d'eau en trois parties, avec injection asservie à la charge, pour une consommation d'eau minimale
- > Concept de double ventilateur silencieux et à faible consommation
- > Dispositif d'aspiration VCS efficace optimisé



# CABINE CONFORTABLE POUR DES PERFORMANCES ÉLEVÉES

## Travailler de manière détendue

Cabine d'un seul tenant

## Contrôle total

Accoudoir multifonctions ergonomique







02



03



01

### **Poste de conduite parfaitement agencé sur le plan ergonomique pour un facteur de bien-être élevé**

Le tout nouveau poste de conduite se distingue par son confort, ses éléments de commande à l'agencement ergonomique, un effet tactile de grande qualité et sa conception moderne. Toutes ces caractéristiques améliorent grandement le bien-être et la productivité de l'utilisateur.

### **Grand écran de commande 5" dans l'accoudoir multifonctions avec des informations importantes**

Outre la profondeur de fraisage à droite et à gauche, de nombreuses informations importantes, telles que les états de charge de la machine, les températures, les pressions hydrauliques, les niveaux de diesel et d'eau et les messages de statut et de diagnostic, sont affichées sur l'écran de commande 5" dans l'accoudoir de manière claire et en couleur.

**01** L'ergonomie et le confort améliorent le bien-être et la productivité de l'utilisateur.

**02** Écran de commande 5" à affichage clairement organisé et informatif.

**03** Le compartiment de rangement XXL peut contenir jusqu'à 34 seaux de pics.

### **Puissant chauffage du poste de conduite**

Le chauffage à air chaud installé au niveau du siège est doté d'une grande puissance calorifique et améliore le bien-être de l'utilisateur par temps frais.

### **Vaste espace de rangement**

La fraise compacte offre un grand compartiment de rangement pour les palpeurs de nivellement, les chasse-pics et les boîtes à pics. Les compartiments de rangement de série peuvent contenir jusqu'à 25 boîtes à pics au total.

### **Concept de protection anti-vandalisme pour les unités de commande**

Grâce à la nouvelle protection anti-vandalisme, l'écran universel 7" aligné et l'afficheur vidéo 10" (en option) peuvent être déplacés à la verticale et sécurisés contre le vol et la destruction. Le pupitre de commande principal peut facilement être fermé et verrouillé.



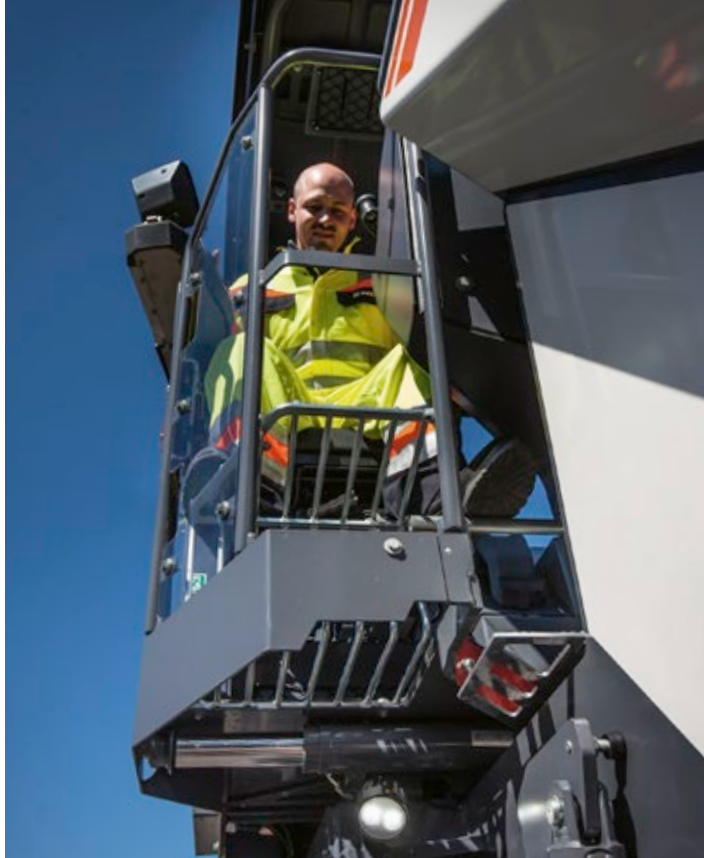
# VUE PARFAITE SUR LE BORD DE RÉFÉRENCE



**Concentration absolue sur le processus de fraisage**

Conditions de visibilité optimales et système caméra / moniteur efficace





Le poste de conduite offre une vue optimale sur les zones de travail importantes.

#### **Poste de conduite coulissant de façon latérale pour une visibilité optimale le long du côté niveau 0**

Décalable de 200 mm vers l'extérieur par commande hydraulique, le poste de conduite assure une vue optimale devant le groupe de fraisage et sur le train de roulement avant droit.

#### **Système caméra / moniteur haut de gamme, avec deux ou six caméras**

Dans un système à deux caméras, le pupitre de commande 7" standard affiche des images haute résolution du processus de chargement et de la zone à l'arrière de la machine. Dans un système à six caméras, le pupitre de commande 10" supplémentaire montre le processus de chargement, la zone à l'arrière de la machine, la zone à l'arrière du groupe de frai-



sage, la zone à l'avant du panneau latéral gauche, le train de roulement à l'avant à gauche et le côté gauche de la machine.

#### **Toit protecteur réglable en hauteur et décalable latéralement pour les chantiers exigus et les faibles hauteurs de passage**

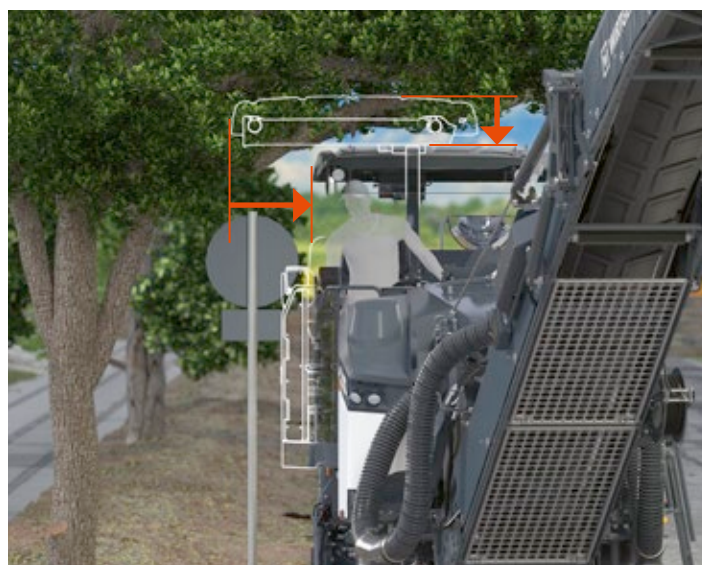
Le toit protecteur peut être réglé en fonction des conditions de chantier et météorologiques. Le réglage en hauteur est hydraulique et peut être effectué par pression sur un bouton pendant le fraisage, par exemple pour éviter des branches sur une route bordée d'arbres. Le réglage latéral du toit protecteur est manuel.

#### **Kit éclairage à LED puissant**

La fraiseuse compacte dispose de projecteurs de travail LED particulièrement puissants agencés tout autour de la machine, ainsi que d'un éclairage pour la cabine, d'un éclairage du pupitre de commande et d'une lumière « Welcome and Go home » pour un accès confortable.

#### **Rétroviseur sur le côté gauche de la machine réglable et rabattable sur simple pression d'un bouton**

La fraiseuse compacte est équipée sur le côté avant gauche d'un rétroviseur chauffant réglable électriquement depuis le poste de conduite. En cas d'obstacles, tels que des branches ou des panneaux de signalisation routière, le rétroviseur peut être facilement rabattu de manière hydraulique, sans que l'utilisateur ait à quitter le poste de conduite.



Le toit protecteur réglable verticalement et latéralement offre une protection optimale dans les différentes positions de travail - en particulier dans les conditions exigues.



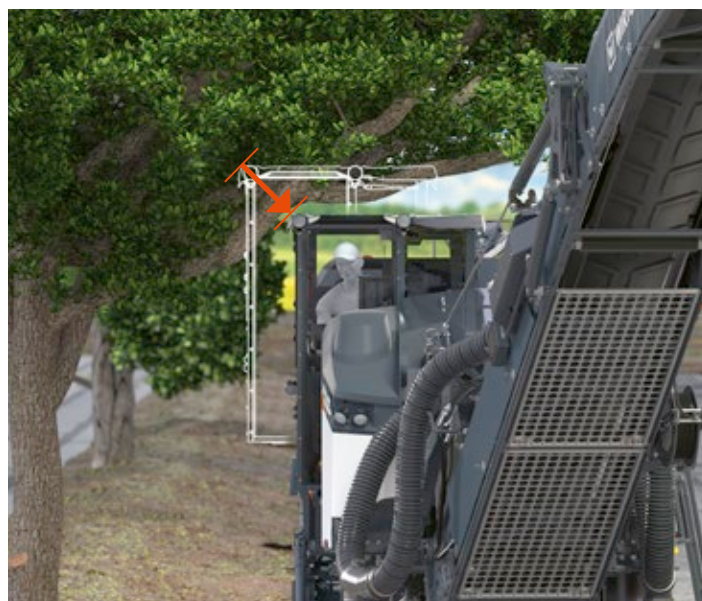
# CABINE CONFORT INNOVANTE POUR MAXIMISER LA PRODUCTIVITÉ

01



**01** À l'intérieur de la cabine, l'opérateur est toujours parfaitement protégé contre les influences extérieures.

**02** Comme il est entièrement vitré, le poste de travail moderne assure une visibilité optimale sur l'ensemble du chantier.



Grâce à la position de la cabine réglable, la W 150 Fi vient également à bout des chantiers les plus exigus, comme les routes bordées d'arbres.



### Excellent facteur de motivation

La cabine est un poste de travail attractif qui est unique dans la catégorie des fraiseuses compactes. Cela motive l'opérateur et augmente sa disponibilité.

### Confort maximal et respect de l'ergonomie

En plus d'une protection optimale contre le bruit, la poussière et les intempéries comme la pluie, le vent et les températures extrêmes, la cabine offre un confort maximal : le climatiseur avec régulation de la température, le niveau sonore bas, la radio ou encore le concept d'utilisation ergonomique garantissent un environnement de travail des plus modernes ainsi qu'une motivation élevée constante de l'opérateur.

### Respirer un air propre dans la cabine

L'air entrant dans la cabine pressurisée est épuré via un système de filtration efficace si bien que les particules de poussière et de saleté ne peuvent pas pénétrer à l'intérieur. L'exposition aux poussières, courante sur les chantiers, est ainsi minimisée.

### Protection anti-vandalisme accrue

Grâce à la porte verrouillable, les pupitres de commande et l'habitacle sont efficacement protégés contre les actes de violence ou le vol. Il est inutile d'installer, de retirer ou de ranger la protection anti-vandalisme.

### Système caméra / moniteur haut de gamme avec six caméras

Le pupitre de commande 10" supplémentaire montre en haute résolution le processus de chargement, la zone à l'arrière de la machine, la zone à l'arrière du groupe de fraisage, la zone à l'avant du panneau latéral gauche, le train de roulement à l'avant à gauche et le côté gauche de la machine.

### Meilleure communication

La cabine silencieuse simplifie la communication avec le bureau ou les collaborateurs pendant le travail.

### Fraisage possible même en cas d'obstacles à partir d'une hauteur de 3,0 m

La fraiseuse compacte équipée d'une cabine déplaçable par commande hydraulique maîtrise également les chantiers où elle doit passer sur des obstacles à partir de 3,0 m de hauteur.

### Simplicité de transport

Grâce à la position de transport basse de la cabine, la hauteur de la machine ne change pas et aucune restriction de transport ne s'applique.





# NIVELLEMENT PRÉCIS AVEC LEVEL PRO ACTIVE



**Toujours à la hauteur**  
LEVEL PRO ACTIVE

**Compensation précise**  
Système Multiplex



### Système de nivellement innovant LEVEL PRO ACTIVE

Précis et spécialement conçu pour les fraiseuses à froid, le système de nivellement **LEVEL PRO ACTIVE** et son panneau de commande 7" informatif offrent non seulement une commande simple et intuitive, mais aussi de nombreuses fonctions automatiques et supplémentaires venant alléger la tâche de l'opérateur. Ainsi, la machine peut être par exemple automatiquement surélevée dans son intégralité pour passer une plaque d'égout, puis rabaissée pour retrouver sa position initiale.

### Bras de nivellement d'un côté ou des deux côtés avec capteur Sonic-Ski

Les bras de nivellement avec capteur Sonic-Ski permettent un palpé sans contact et des deux côtés d'un fil de guidage ou d'une surface de référence près du bord de fraisage. Le bras équipé du capteur Sonic-Ski peut alors être déplacé vers l'extérieur jusqu'à 840 mm par commande hydraulique en cours de fraisage depuis le poste de conduite. Un réglage mécanique permet une distance télescopique additionnelle de 880 mm.

### Prééquipement Nivellement laser et 3D optimisé

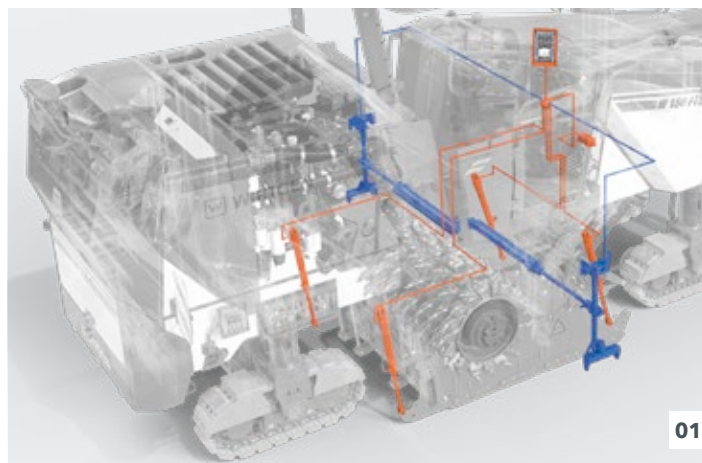
Le système montage facile du capteur laser fixé sur un poteau facilite l'utilisation de systèmes 3D.

### Système Multiplex optimisé avec triples palpeurs

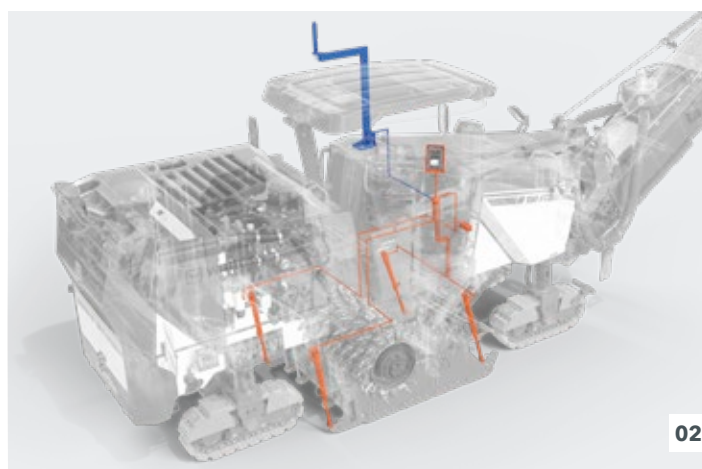
Convivial, le système Multiplex se fixe facilement sur la machine. De chaque côté de la machine, il se compose également de deux capteurs ultrasons fixés sur deux supports d'une grande souplesse de réglage. Ce système a l'avantage d'offrir un faible poids et une grande plage de réglage pour des missions de nivellement variées.

### Capteur de palpé hydraulique

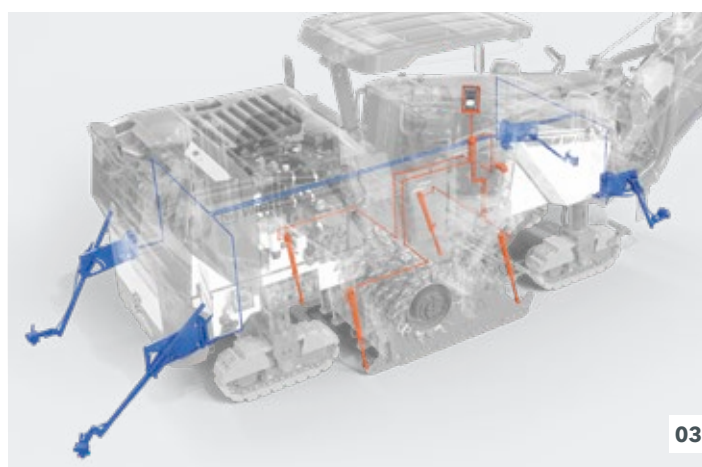
Un palpeur sur vérin hydraulique détermine la hauteur de référence devant le tambour de fraisage.



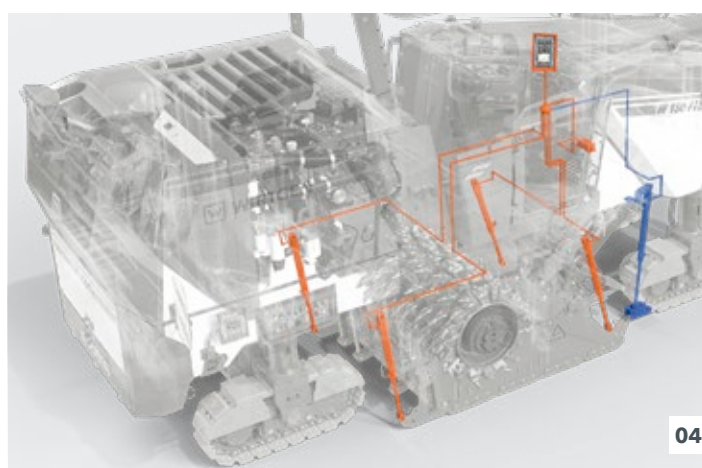
01



02



03



04

01 Bras de nivellement télescopique à droite ou à gauche

02 Nivellement 3D / Nivellement laser

03 Système Multiplex comprenant jusqu'à quatre capteurs ultrasons supplémentaires

04 Palpé devant le tambour de fraisage, à droite

-----  
■ = Équipement standard  
■ = Équipement en option



# WIRTGEN GROUP PERFORMANCE TRACKER MILLING

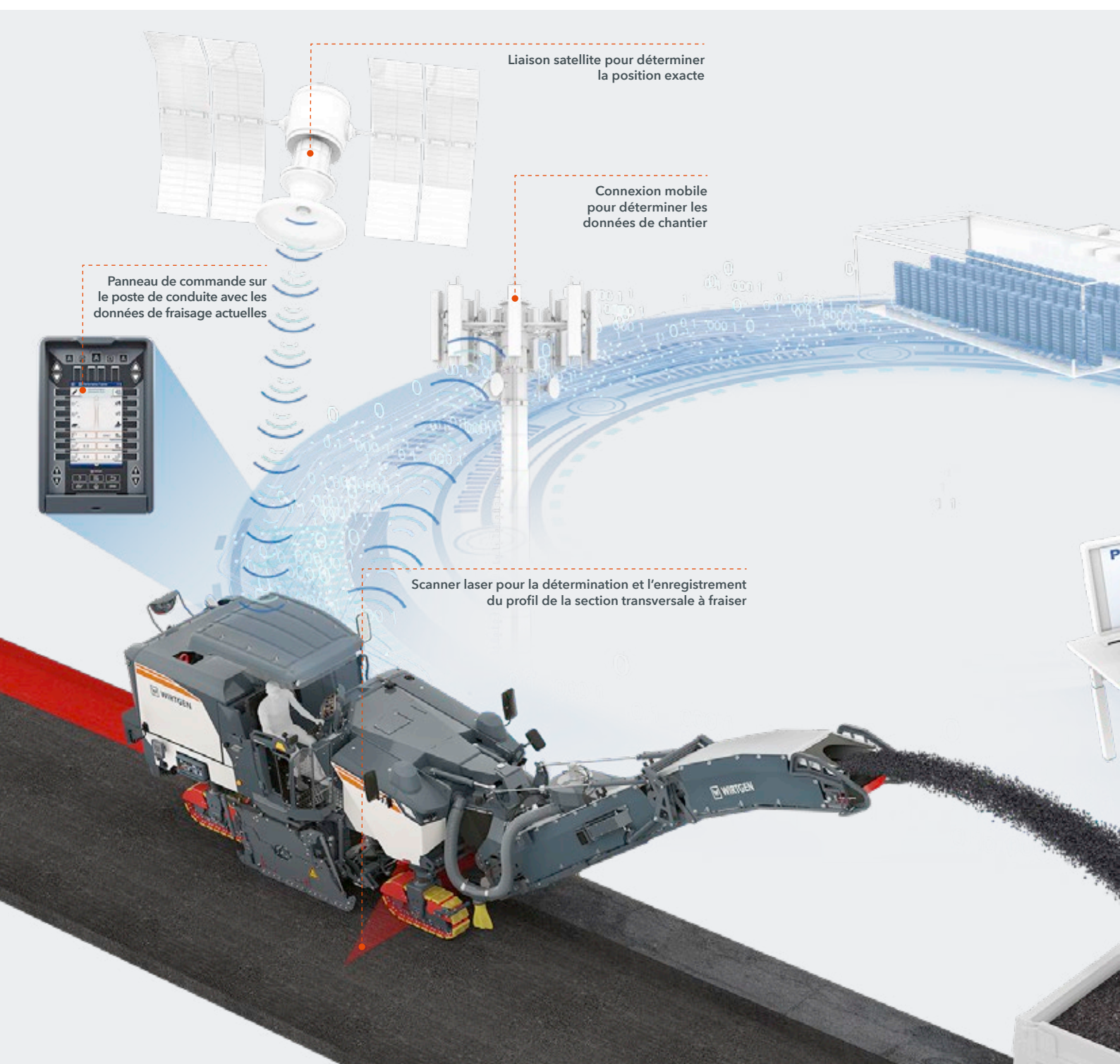
Système informatif WPT Milling

## Données d'exploitation complètes

Rapport de chantier par e-mail

## Facturation facilitée

Aucun coût supplémentaire pour le repérage



Liaison satellite pour déterminer la position exacte

Connexion mobile pour déterminer les données de chantier

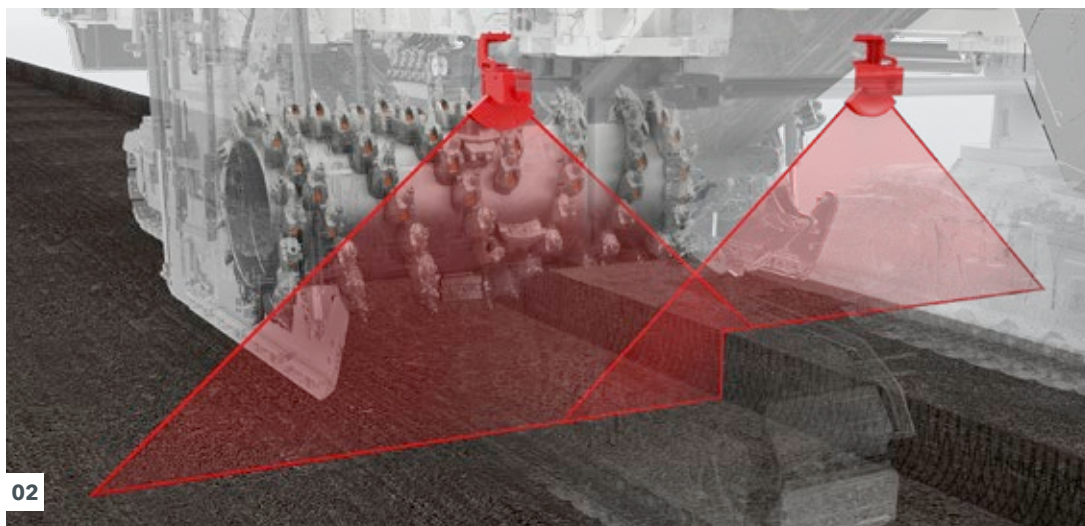
Panneau de commande sur le poste de conduite avec les données de fraisage actuelles

Scanner laser pour la détermination et l'enregistrement du profil de la section transversale à fraiser



**01** L'opérateur est toujours informé des paramètres actuels de la machine et du chantier - à la fin des travaux, ces données sont transmises à l'exploitant de la machine.

**02** La largeur de fraisage réelle réglée en cours de réalisation est déterminée par balayage laser et clairement affichée sur le pupitre de commande.



02

Centre informatique pour la création automatique du rapport WPT



Différentes variantes pour la détermination ou l'affichage des rendements

01

### Système télématique avec équipement additionnel WPT Milling en option

Le WPT Milling - WIRTGEN GROUP Performance Tracker Milling détermine le profil de fraisage transversal par balayage laser. Un positionnement par GNSS et d'autres palpeurs permettent de déterminer exactement la surface et le volume de fraisage. Les données de fraisage sont affichées en continu sur le panneau du poste de conduite. À la fin du chantier, un rapport est créé automatiquement et fournit à l'exploitant de la machine toutes les principales données de rendement et de consommation.

De plus, les informations mesurées peuvent également être affichées par Performance Monitoring en temps réel dans l'Operations Center au cours du processus.

### Affichage direct du chargement du camion

La largeur de fraisage réelle est déterminée par balayage laser et affichée en temps réel sur le pupitre de commande, avec le chargement du camion. L'affichage du tonnage actuel du camion permet d'éviter toute surcharge.

### Documentation de chantier claire

À la fin des travaux de fraisage, un rapport de cubage est automatiquement créé au format Excel et PDF, puis transmis par e-mail au centre de gestion des travaux de l'exploitant de la machine, par exemple. Le rapport de cubage contient des informations précises concernant le volume fraisé, la surface fraisée, les profondeurs de fraisage avec les positions GPS correspondantes et les consommables.

### Facturation de chantier rapide et précise

Déterminer simplement et rapidement les surfaces pour une juste facturation du travail effectué permet d'éviter des frais supplémentaires, par exemple le recours à un géomètre externe.



# SYSTÈME MILL ASSIST INNOVANT

## Commande de machine efficace

### Mode automatique MILL ASSIST avec présélection de la stratégie d'exécution du chantier

En mode automatique, la commande de machine innovante **MILL ASSIST** établit toujours le rapport le plus favorable entre rendement de fraisage et coûts de fonctionnement. Le système d'optimisation adapte automatiquement les régimes du moteur et du tambour de fraisage, la vitesse de déplacement et le système d'arrosage. Cela entraîne un allègement considérable de la charge de travail de l'opérateur, une amélioration de la performance de la machine, et une nette réduction de la consommation de diesel, des émissions de CO<sub>2</sub>, de l'usure des pics et des émissions sonores.

L'opérateur peut également sélectionner l'une des trois stratégies d'exécution de chantier suivantes : « ECO », « optimisation du rendement » ou « qualité de la zone fraisée ». La machine règle alors automatiquement les principaux paramètres de configuration et affiche, le cas échéant, des conseils d'optimisation. La qualité requise de la surface fraisée peut être pré-réglée grâce à une échelle graduée de 1 à 10. Le régime de tambour de fraisage et la vitesse de fraisage sont ainsi réglés automatiquement en prenant en compte le type de tambour.

#### OPÉRATEUR

##### Stratégie de travail

- > ECO
- > Optimisation du rendement
- > Qualité de la zone fraisée

#### MACHINE

##### Paramètres de travail

- p. ex.
- > Largeur de fraisage
  - > Profondeur de fraisage
  - > Tambour de fraisage / Pics
  - > ...

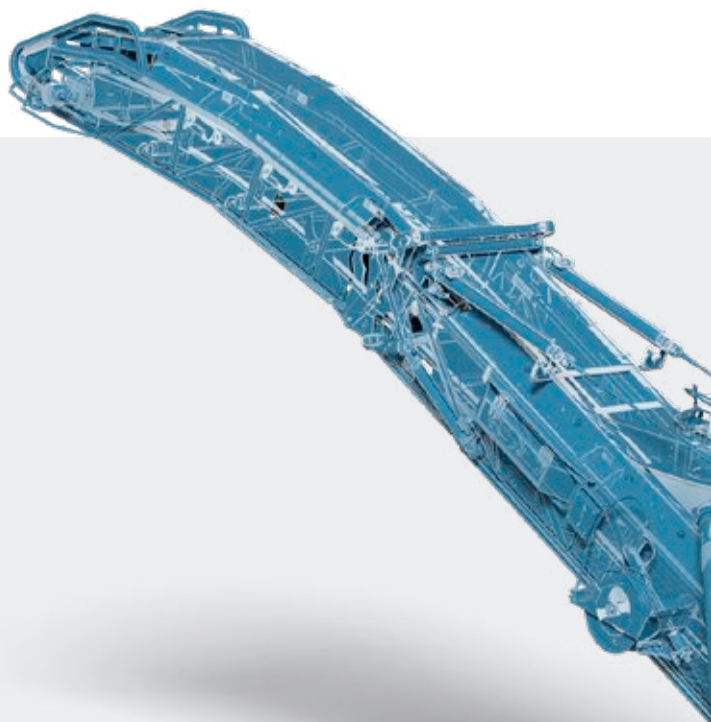


##### Réglage automatique de la machine

- > Vitesse de fraisage
- > Régime moteur
- > Quantité d'eau d'arrosage
- > ...

##### Affichage d'informations

- > Efficacité
- > Profil de fraisage
- > Conseils d'optimisation



**WIRTGEN**  
SUSTAINABILITY



### Relevage automatique du reprofileur et du panneau latéral

Si nécessaire, les panneaux latéraux gauche et droit peuvent être brièvement relevés automatiquement pour éviter qu'ils ne s'enfoncent dans les sols supports meubles. Des détecteurs de surcharge protègent le groupe de fraisage d'éventuelles détériorations : Ils déclenchent un bref relevage du reprofileur, par ex. pour éviter des obstacles ou des irrégularités.

### ACTIVE CONVEYOR

Pour le réglage du convoyeur dans les situations difficiles, par exemple pour le fraisage dans les carrefours ou pour le contournement d'obstacles, le système d'assistance semi-automatique **ACTIVE CONVEYOR** aide l'opérateur à régler l'angle de pivotement.

### Active Lift Up / Active Lift Over

La fonction automatique « Active Lift Up » permet d'éviter les irrégularités sur la surface fraisée pendant l'immobilisation de la machine grâce au relevage du tambour de fraisage. Par simple pression sur une touche, la fonction « Active Lift Over » permet automatiquement de relever légèrement le tambour de fraisage peu avant un obstacle fixe, comme une plaque d'égout, de passer par-dessus avant de rabaisser le tambour de fraisage à la profondeur de fraisage initiale.

### Active Transport Control

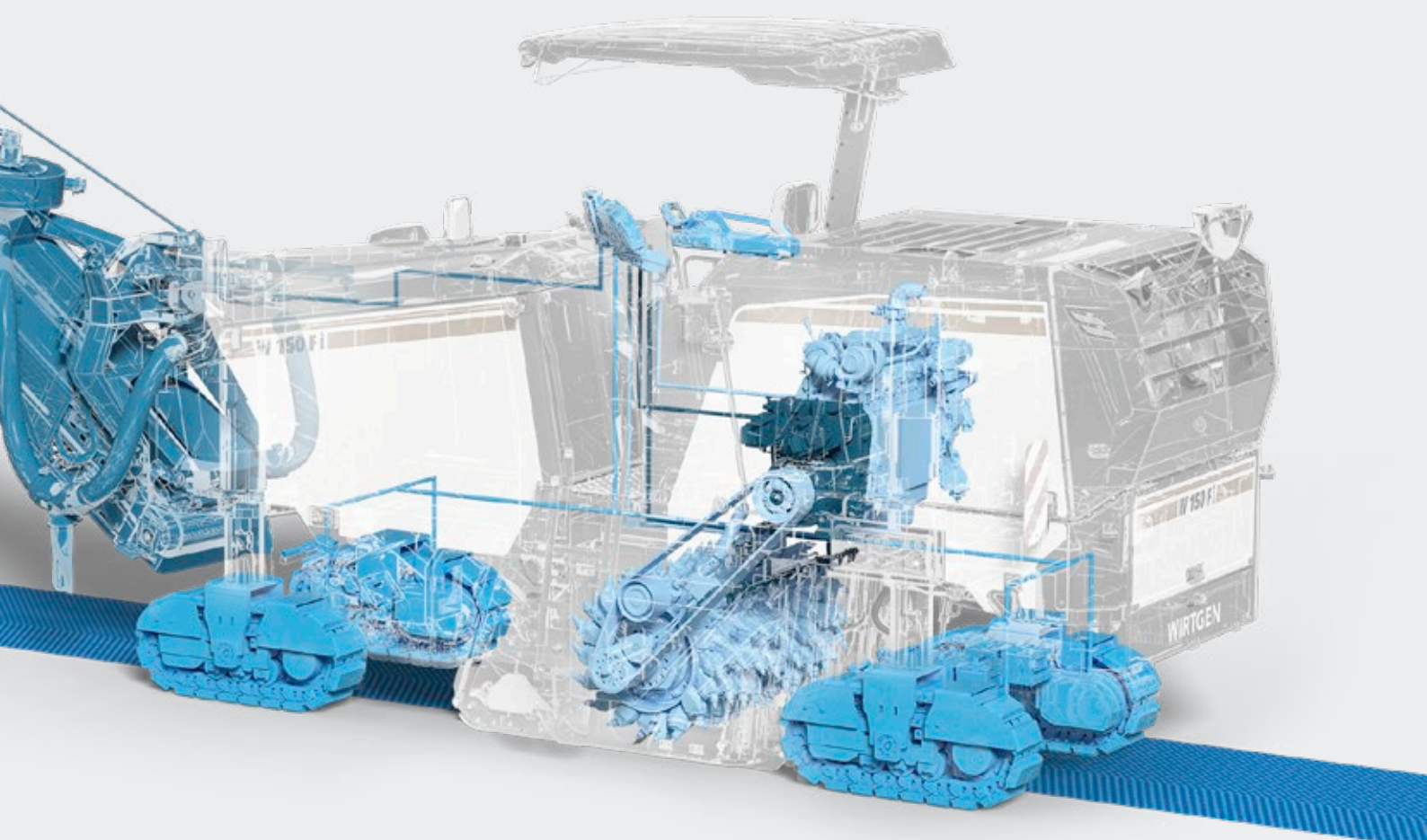
La fonction automatique guide la fraiseuse à froid à l'horizontale à la vitesse de déplacement et de manière confortable. De plus, l'admission d'eau automatique et le mode Bande de chargement sont désactivés.

## MILL ASSIST

Fraisage automatique et efficace

## Trois stratégies présélectionnées

Réglage optimal de la machine



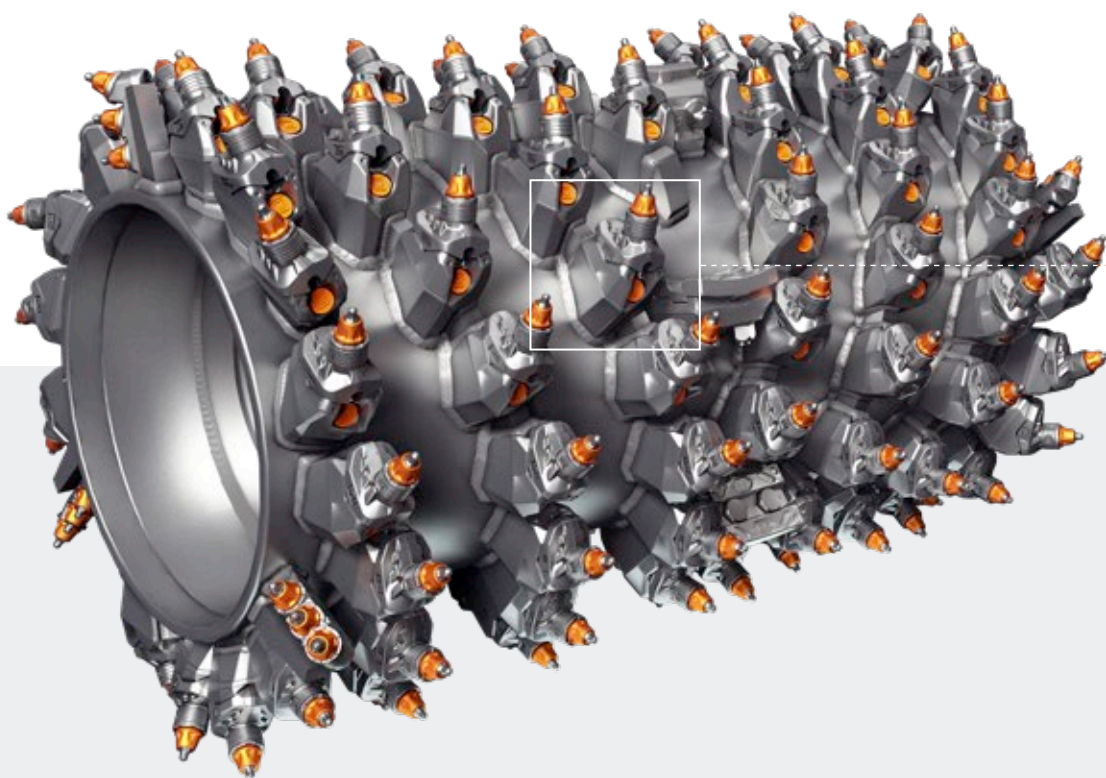
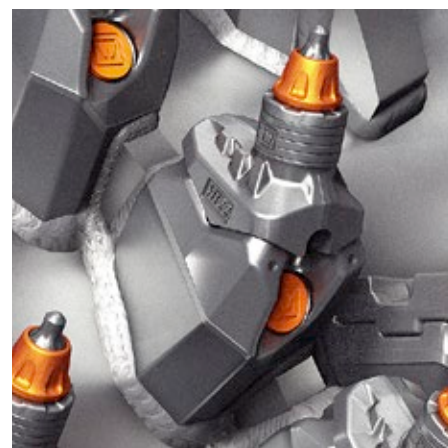


# TECHNOLOGIE DE TAILLE INÉGALÉE

## Système de porte-pics interchangeables particulièrement résistant à l'usure HT22 avec partie supérieure éprouvée HT22 PLUS

Dotés du système de porte-pics interchangeables HT22, les tambours de fraisage de la fraiseuse compacte se prêtent parfaitement aux missions de fraisage exigeantes. En outre, la conception robuste des tambours de fraisage permet de changer rapidement l'emmanchement des porte-pics interchangeables directement sur le chantier, si besoin est.

Le nouvel emmanchement du porte-outil HT22 PLUS se démarque par un repère de centrage innovant dans la surface d'appui du pic. La combinaison avec la nouvelle génération de pics à tige cylindrique X<sup>2</sup> permet de réduire de 25 % l'usure des pics. La rotation du pic à tige cylindrique s'en trouve elle aussi optimisée. Qualité supérieure de la surface fraisée et allongement des intervalles de remplacement sont deux atouts majeurs du nouvel emmanchement.



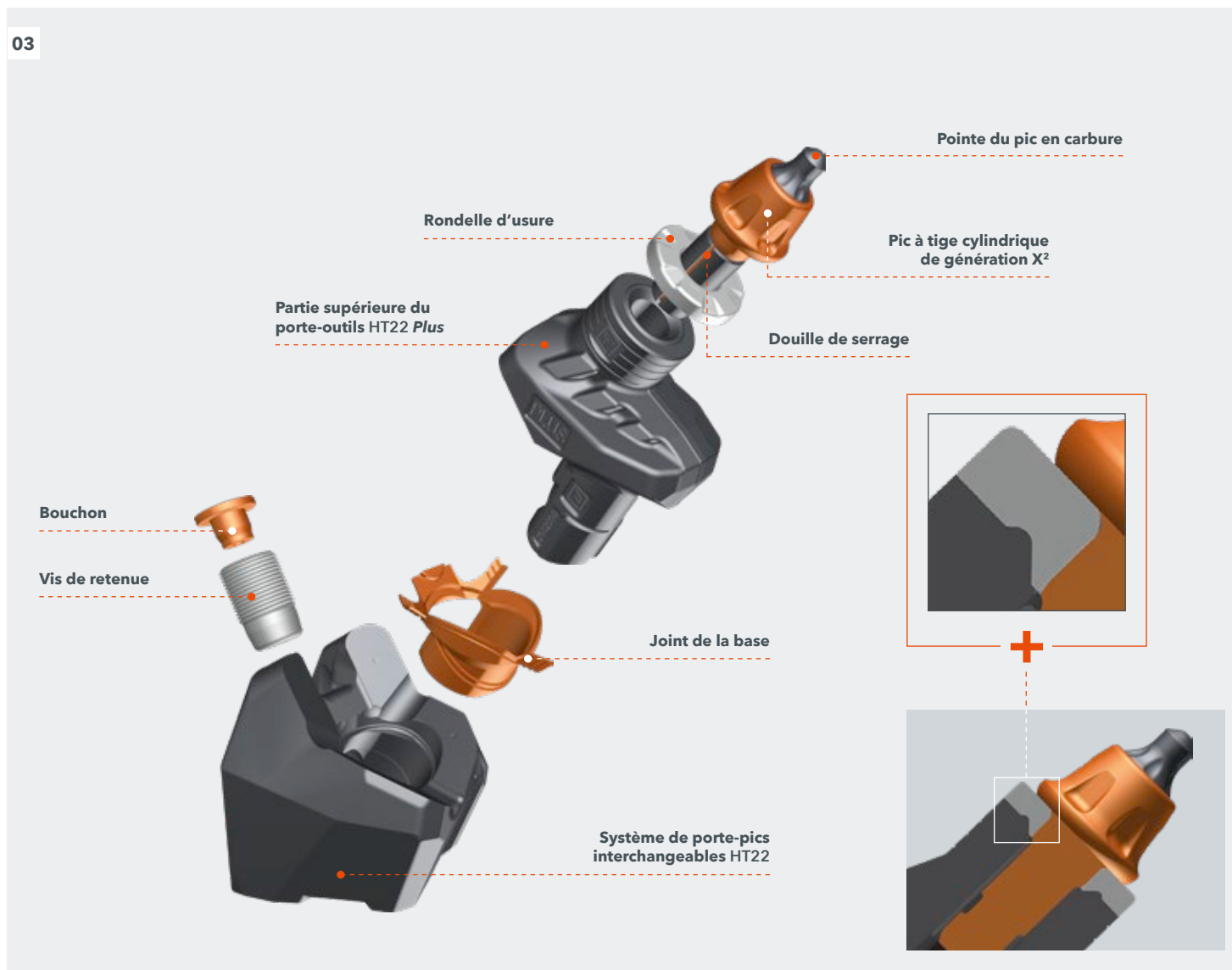


**01** Système de porte-pics interchangeable HT22 très résistant à l'usure.

**02** Le système de porte-pics interchangeables HT22 permet de diminuer la fréquence de remplacement des pics, de réduire les temps d'immobilisation, d'allonger les intervalles de maintenance et d'augmenter la disponibilité de la machine.

**03** Le système de porte-pics interchangeables HT22 en détail.

**03**





# TECHNOLOGIE DE TAILLE INÉGALÉE

## FB1200 et FB1500 avec MCS VARIABLE pour les applications de fraisage les plus diverses

Pour les groupes de fraisage FB1200 et FB1500, le Multiple Cutting System **MCS VARIABLE** est disponible dans les largeurs de fraisage FB600, FB900, FB1200 et FB1500 (uniquement groupe de fraisage FB1500). Le changement du tambour de fraisage s'effectue rapidement grâce à une vis centrale facile à desserrer. L'utilisation de tambours de fraisage de différentes largeurs ouvre de nombreuses possibilités d'application avec la W 150 Fi pour une rentabilité maximale.

## Largeur de fraisage supplémentaire FB1800 avec MCS BASIC pour un rendement de fraisage supérieur

La W 150 Fi peut également être équipée d'un groupe de fraisage pour tambours de fraisage de 1,8 m de largeur - pour une productivité et un rendement surfacique accrus. Pour les groupes de fraisage FB1500 et FB1800, le Multiple Cutting System **MCS BASIC**. **MCS BASIC** permet d'utiliser des tambours de fraisage avec différents écartements de pics pour les applications les plus diverses - et une productivité accrue de la machine.

## Programme de protection des couronnes de coupe lors du fraisage dans des virages

La fonction automatique augmente le régime du tambour de fraisage dans les virages et réduit ainsi l'usure du matériau dans les segments de couronne de coupe très sollicités dans les virages.

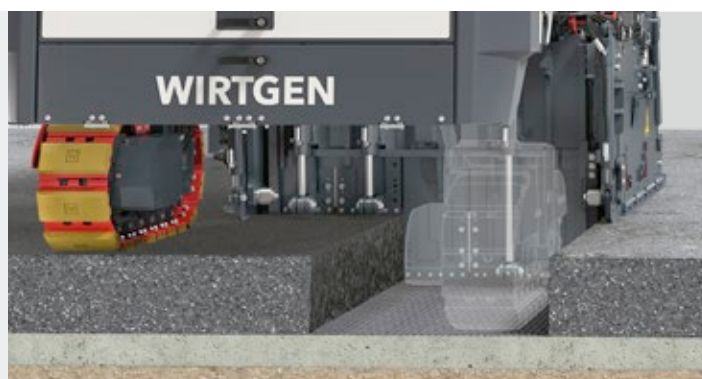
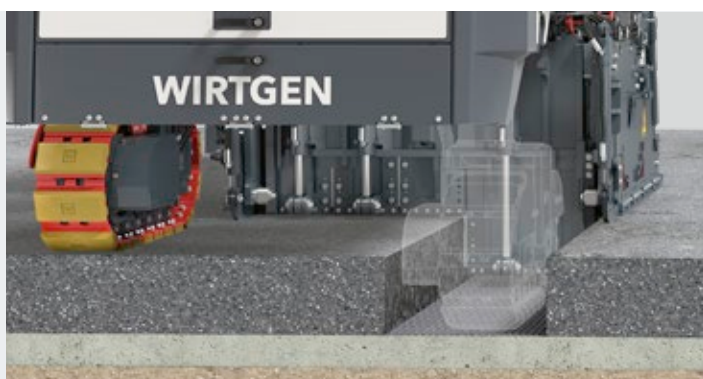
## Chasse-pic hydraulique pour un changement de pics rapide

Le chasse-pics silencieux et à faibles vibrations ainsi que le dispositif de rotation du tambour de fraisage sont à actionnement hydraulique. Ils simplifient le remplacement des pics en association avec le tambour de fraisage facile d'accès même lorsque le moteur est éteint.

### WIRTGEN > BON À SAVOIR



Le passage facile au tambour de fraisage ECO-Cutter, réalisable si nécessaire, offre moins de résistance de coupe et réduit ainsi la consommation de gazole ainsi que les émissions de CO<sub>2</sub>.



**Tambour de fraisage standard**  
 Largeur de fraisage : 600 mm  
 Profondeur de fraisage : 0 - 280 mm  
 Écartement des pics : 12 mm



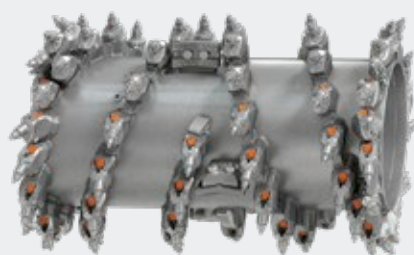
**Tambour de fraisage standard**  
 Largeur de fraisage : 900 mm  
 Profondeur de fraisage : 0 - 280 mm  
 Écartement des pics : 15 mm



Groupe de fraisure FB1500 avec Multiple Cutting System **MCS BASIC**.



Groupe de fraisure FB1800 avec Multiple Cutting System **MCS BASIC**.



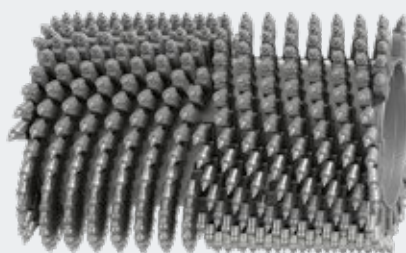
**ECO Cutter**  
 Largeur  
 de fraisure : 1 500 mm  
 Profondeur  
 de fraisure : 0 - 330 mm  
 Écartement  
 des pics : 25 mm



**Tambour  
 de fraisure standard**  
 Largeur  
 de fraisure : 1 500 mm  
 Profondeur  
 de fraisure : 0 - 330 mm  
 Écartement  
 des pics : 15 mm

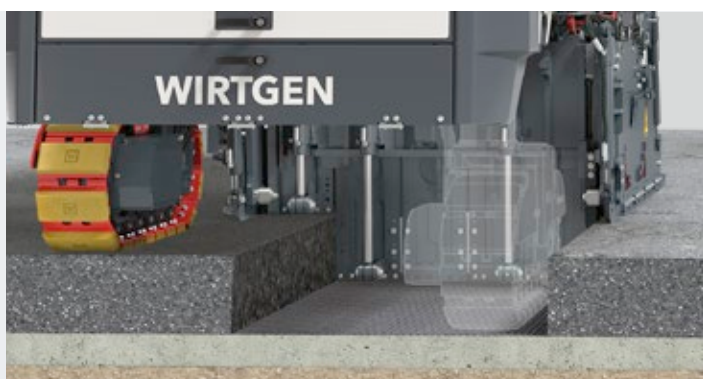


**Tambour de fraisure  
 fin**  
 Largeur  
 de fraisure : 1 500 mm  
 Profondeur  
 de fraisure : 0 - 50 mm  
 Écartement  
 des pics : 8 mm



**Tambour  
 de fraisure microfin**  
 Largeur  
 de fraisure : 1 500 mm  
 Profondeur  
 de fraisure : 0 - 30 mm  
 Écartement  
 des pics : 6x2 mm

Grand choix de différents tambours de fraisure **MCS BASIC** pour groupe de fraisure FB1500 (Tambours de fraisure pour groupe de fraisure FB1800 non illustrés).



**Tambour  
 de fraisure standard**  
 Largeur  
 de fraisure : 1 200 mm  
 Profondeur  
 de fraisure : 0 - 280 mm  
 Écartement  
 des pics : 15 mm



**Tambour  
 de fraisure standard**  
 Largeur  
 de fraisure : 1 500 mm  
 Profondeur  
 de fraisure : 0 - 330 mm  
 Écartement  
 des pics : 15 mm



# CAPACITÉ DE CHARGE MAXIMALE



**La précision à l'état pur**  
Deux vitesses de pivotement

**Évacuation rapide des fraisats**  
Nouvelle fonction « Booster »

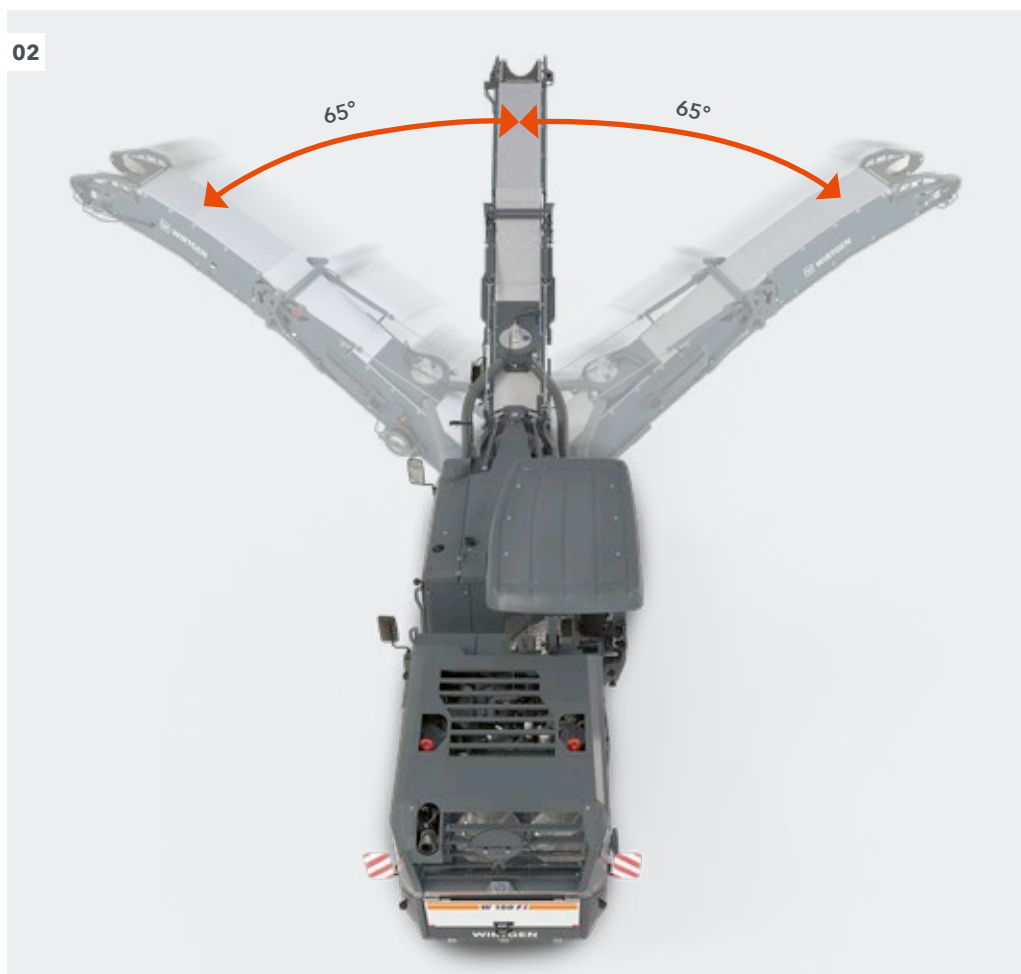


**01** Puissant chargement du matériau.

**02** Très grande plage de pivotement du convoyeur.



**02**



### **Grand angle de pivotement de la bande de 65° à droite et à gauche**

Le grand angle de pivotement de bande de 65° des deux côtés permet de charger les matériaux même dans des conditions difficiles, sur un croisement ou dans une impasse, par exemple.

### **Profil augmenté de la sculpture à barrettes pour une capacité de transport de la bande accrue**

La grande largeur de bande et la taille des tasseaux augmentée de 100 % améliorent la capacité de chargement ainsi que l'efficacité de l'ensemble du processus de fraisage.

### **Dimensions de transport compactes grâce à la bande repliable hydraulique**

La bande repliable par commande hydraulique permet de replier rapidement le convoyeur dans toutes les situations de chantier et offre une grande facilité

de transport grâce aux dimensions compactes.

### **Fonction « Booster » pour agrandir temporairement la parabole de déversement**

La touche « Booster » sur le pupitre de commande principal permet d'augmenter de 20 % la vitesse de bande et la capacité d'acheminement du convoyeur afin d'assurer le chargement temporaire des fraisats sur une benne de camion à une hauteur ou à une distance particulièrement élevée.

### **Pivotement de la bande à 2 vitesses**

Le pivotement du convoyeur à vitesse lente assure un chargement précis du matériau et celui à vitesse rapide un positionnement rapide du convoyeur.



# PUISSANCE ET EFFICACITÉ

Moteur John Deere puissant



**WIRTGEN**  
SUSTAINABILITY



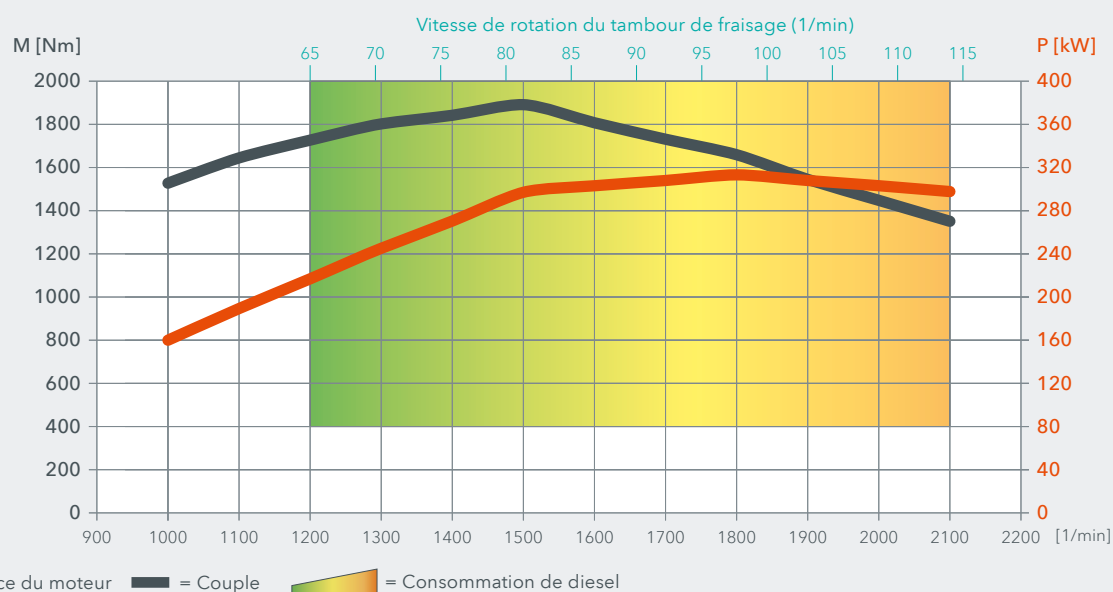
**D'un seul tenant**

Technique de moteur marque John Deere

**Parfait pour le fraisage à froid**

Courbe caractéristique du moteur conforme aux applications

### Courbes caractéristiques moteur W 150 Fi (EU Stage 5 / US EPA Tier 4f)



Équipée de la commande **MILL ASSIST** destinée aux applications de fraisage, la fraiseuse compacte offre une plage de vitesse de rotation du tambour de fraisage très large, permettant une importante réduction de la consommation de diesel, des émissions de CO<sub>2</sub> et de l'usure des pics.

#### Moteur John Deere moderne avec cycle de couple spécialement adapté aux fraiseuses à froid

Le moteur diesel John Deere économique est conforme aux exigences strictes de la classe d'émissions d'échappement EU Stage 5 / US EPA Tier 4f et offre une puissance moteur énorme de 313 kW / 426 ch avec le couple maximal élevé. Il convient de préciser qu'une étroite collaboration entre WIRTGEN et John Deere a permis d'adapter la courbe caractéristique du couple moteur de façon idéale pour le fraisage à froid. Cela garantit une consommation de carburant réduite ainsi qu'un travail rapide et productif, même avec une profondeur de fraisage maximale.

#### Plage de vitesse de rotation du tambour de fraisage élargie pour applications de fraisage multiples et économiques

Grâce à la commande moteur intelligente, associée au système **MILL ASSIST**, la fraiseuse compacte offre une plage de vitesse de rotation du tambour de fraisage exploitable très large. La nouvelle plage de régime du moteur basse permet

plus particulièrement de faire des économies importantes en diesel et offre une puissance de fraisage exceptionnelle dans de nombreuses applications.

#### Concept électrique robuste avec lignes de réserve bus CAN

Le cas échéant, le bus CAN peut être connecté à des lignes de réserve de façon variable. Les éléments de commande importants sont équipés d'une transmission de signaux à double canal, afin d'assurer le maintien de la fonction en cas de défaillance d'un signal. L'opérateur est également informé de la défaillance d'un signal.

#### WIRTGEN > BON À SAVOIR

Les caractéristiques de pointe de la W 150 Fi mentionnées ici contribuent à améliorer nettement la durabilité.



# MANŒUVRES DYNAMIQUES ET RAPIDES

## ISC – contrôle de l'entraînement de traction pour un patinage minime

Traction optimale et constante, c'est ce qu'offre la régulation intelligente des trains de chenilles ISC (Intelligent Speed Control) : Un dispositif antipatinage électronique permet en effet d'éviter le patinage des différents trains de chenilles dans

des conditions difficiles. En outre, l'ISC commande l'avance de la machine afin de rester dans la plage optimale de charge du moteur et assure le réglage électronique de la vitesse des trains de roulement extérieurs et intérieurs dans les virages. Cela réduit l'usure des patins.

01



### Puissance constante

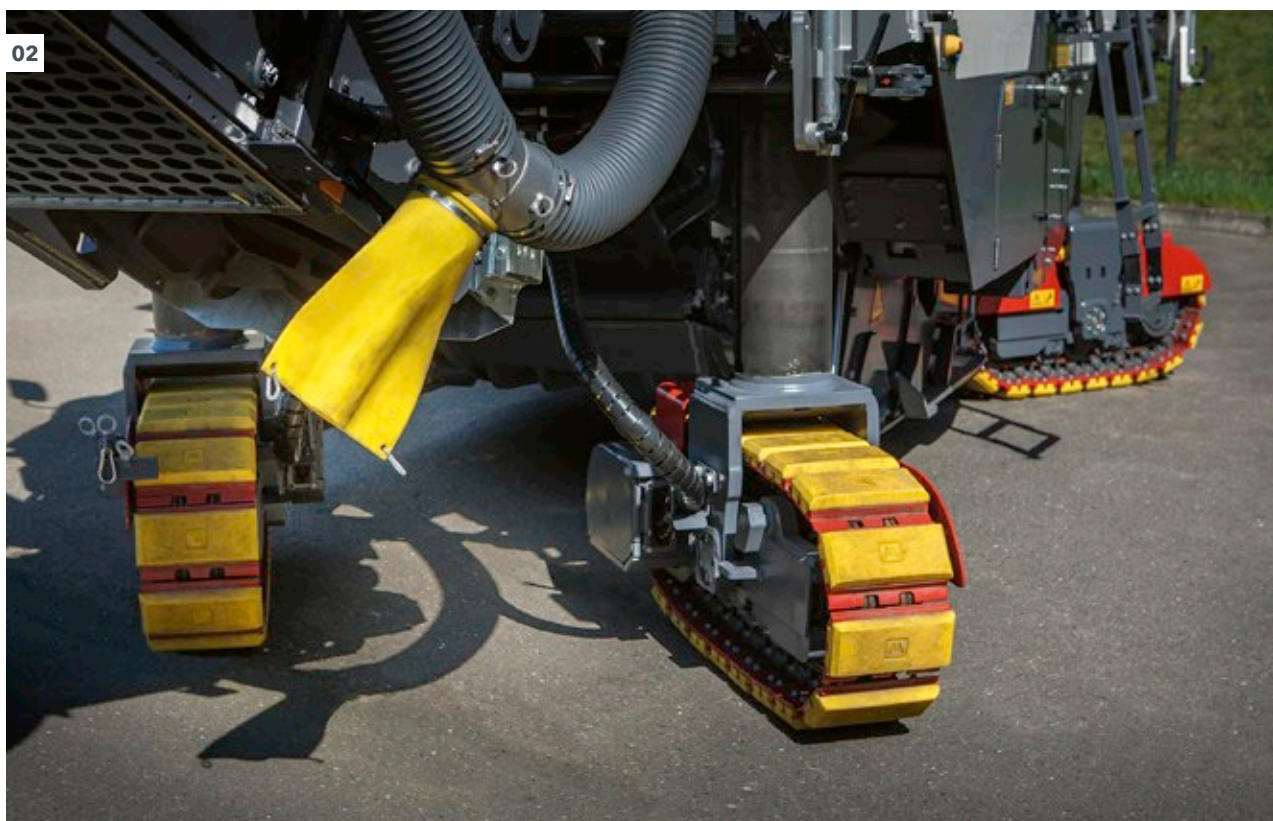
Entraînement de traction intelligent

### Vitesse élevée

Passage rapide d'une application à l'autre

**01** La fraiseuse compacte se caractérise par des rayons de fraisage minimaux.

**02** Les grands angles de braquage de tous les trains de chenille assurent des petits rayons de braquage.



#### **Manœuvres rapides avec une vitesse atteignant jusqu'à 7,5 km/h**

La vitesse maximale de 7,5 km/h permet une réalisation particulièrement rapide des chantiers.

#### **Grand angle de braquage des quatre trains de chenilles pour des rayons de virage minimes**

Le grand angle de braquage à gauche et à droite garantit des rayons de virage minimes et ainsi des manœuvres rapides, même dans les passages étroits.

#### **Réglage en hauteur rapide de la machine**

Le nouveau réglage en hauteur de la machine est non seulement très précis pour des résultats de fraisage qualitativement élevés, mais il permet également des mouvements de levage rapides pour une excavation et une application rapides.

#### **Poids additionnel de 900 kg facile à monter**

Le faible poids à vide de la fraiseuse compacte combiné à un poids additionnel de 900 kg facile à fixer à l'arrière de la machine permet un poids de service élevé, une traction optimale et un transport facile de la machine.



# TOURNÉ VERS UN AVENIR RESPECTUEUX DE L'ENVIRONNEMENT

## **Assistant de commande moteur dynamique pour des émissions de CO<sub>2</sub> faibles**

Combiné au système MILL ASSIST, au moteur John Deere efficace et à la grande plage de vitesse de rotation du tambour de fraisage, le système de commande moteur intelligent permet de réduire au minimum les émissions de CO<sub>2</sub>.

## **Rampe d'arrosage d'eau en trois parties avec injection basée sur la performance pour une consommation d'eau minimale**

Trois segments de la rampe d'injection d'eau, activables individuellement par commande électrique, permettent d'ajouter depuis le poste de conduite la quantité d'eau optimale en cours de fraisage, par exemple lors du fraisage à miécarterment des chenilles. L'activation et l'arrêt automatiques du circuit d'eau ainsi que le dosage d'eau en fonction du rendement de fraisage réduisent non seulement la consommation d'eau jusqu'à 20 %, mais aussi les périodes d'immobilisation sur le chantier.

## **Concept de ventilateur double silencieux et économe en carburant**

Deux ventilateurs, l'un pour le moteur et l'autre pour le système hydraulique, actionnés en fonction du régime, assurent un refroidissement en fonction des besoins. Ainsi, le système de refroidissement participe à la réduction de la consommation de diesel et du niveau sonore.

## **Dispositif d'aspiration VCS à efficace optimisé**

Bien hermétique, l'unité d'aspiration VCS améliore la qualité de l'air et les conditions de visibilité dans la zone de travail de l'opérateur et du personnel au sol. En outre, le conduit d'aspiration VCS facile d'accès réduit le nettoyage à un minimum.

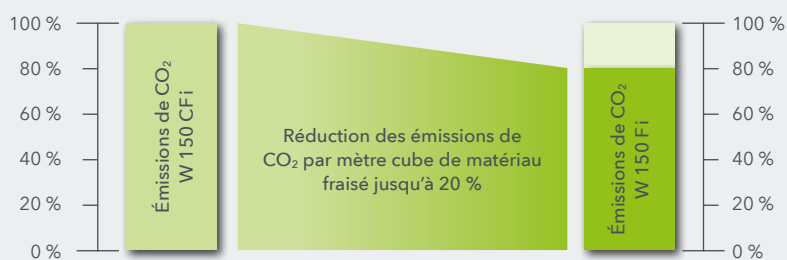


**WIRTGEN**  
**SUSTAINABILITY**



## WIRTGEN > GOOD TO KNOW

Par rapport au modèle précédent W 150 CFi du millésime 2016, la W 150 Fi émet jusqu'à 20 % de CO<sub>2</sub> en moins par mètre cube de matériau fraisé. Pour ce faire, des technologies WIRTGEN innovantes telles que notamment **MILL ASSIST** ou le concept de ventilateur double apportent leur précieuse contribution.



WIRTGEN W 150 CFi (2016)



WIRTGEN W 150 Fi (2023)

La W 150 Fi offre en outre un potentiel supplémentaire de réduction des émissions de CO<sub>2</sub> car la machine est compatible avec l'huile végétale hydrotraitée et peut donc fonctionner avec ce carburant biologique de qualité.











Cette puissante fraiseuse à froid compacte est particulièrement adaptée aux chantiers de taille moyenne exigus, comme en centre-ville. La commande de machine innovante **MILL ASSIST** est garante d'efficacité et de durabilité couplées à une productivité élevée. Le système de nivellement moderne **LEVEL PRO ACTIVE**, le concept de commande intuitif et d'autres systèmes d'assistance numériques permettent à une seule personne de diriger la machine efficacement tout en assurant une grande précision de fraisage.



### SPÉCIFICATIONS TECHNIQUES W 150 Fi

Tambour de fraisage	
Largeur de fraisage standard	1 500 mm
Largeur de fraisage en option	1 800 mm
Profondeur de fraisage <sup>1)</sup>	0 - 330 mm
Diamètre de coupe	980 mm
Moteur	
Fabricant	John Deere Power Systems
Type	6090TD-S5-PSR
Refroidissement	Eau
Nombre de cylindres	6
Puissance nominale à 2 100 tr/min	298 kW / 400 HP / 405 ch
Puissance maximale à 1 800 tr/min	313 kW / 420 HP / 426 ch
Cylindrée	9,0 l
Consommation carburant Puissance nominale   Chantier typique	70 l/h   28 l/h
Niveau de puissance acoustique selon la norme EN 500-2 Moteur   Poste de conduite	≤ 104 dB(A)   ≥ 90 dB(A)
Classe d'émissions d'échappement	EU Stage 5 / US EPA Tier 4f
Système électrique	
Tension d'alimentation	24 V
Capacité des réservoirs	
Carburant	810 l
AdBlue® / DEF <sup>2)</sup>	61 l
Huile hydraulique	120 l
Eau	2 250 l
Caractéristiques routières	
Vitesse de fraisage maxi.	0 - 60 m/min (3,6 km/h)
Vitesse d'avancement maxi.	0 - 125 m/min (7,5 km/h)
Trains à chenilles	
Trains de chenilles avant et arrière (L x l x h)	1 360 x 260 x 584 mm
Chargement du matériau	
Largeur de la bande de réception	650 mm
Largeur de la courroie, convoyeur	600 mm
Capacité théorique du convoyeur	233 m <sup>3</sup> /h



## SPÉCIFICATIONS TECHNIQUES W 150 Fi

### Poids de la machine de base

Poids à vide de la machine sans carburant, lubrifiants et ingrédients	19 700 kg
Poids en ordre de marche, CE <sup>3)</sup>	21 300 kg
Poids en marche maximum (avec le plein de carburant et tous les équipements possibles)	26 250 kg

### Poids carburant, lubrifiants et ingrédients

Eau	2 250 kg
Carburant (0,83 kg/l)	672 kg
AdBlue® / DEF <sup>2)</sup> (1,1 kg/l)	67 kg

### Poids supplémentaires

#### Opérateur et outils

> Opérateur	75 kg
> 5 seaux à pics	125 kg
> Outillage de bord	30 kg

#### Groupes de fraisage en option au lieu de standards

> Groupe de fraisage à changement rapide FB1500 <b>MCS BASIC</b>	300 kg
> Groupe de fraisage à changement rapide FB1500 <b>MCS VARIABLE</b>	260 kg
> Groupe de fraisage à changement rapide FB1800 <b>MCS BASIC</b>	625 kg
> Groupe de fraisage à changement rapide FB1200 <b>MCS VARIABLE</b>	65 kg

#### Tambours de fraisage en option au lieu de standards

> Tambour de fraisage FB1500 <b>HT22 PLUS</b> LA18 avec 118 pics	-80 kg
------------------------------------------------------------------	--------

#### Tambours de fraisage MCS en option au lieu de standards

> Tambour de fraisage <b>MCS BASIC</b> FB1500 <b>HT22 PLUS</b> LA15 avec 136 pics	80 kg
> Tambour de fraisage <b>MCS BASIC</b> FB1500 <b>HT22 PLUS</b> LA18 avec 118 pics	-5 kg
> Tambour de fraisage <b>MCS BASIC</b> FB1500 <b>HT22 PLUS</b> LA25 avec 104 pics	-206 kg
> Tambour de fraisage <b>MCS BASIC</b> FB1500 <b>HT22 PLUS</b> LA8 avec 210 pics	346 kg
> Tambour de fraisage <b>MCS BASIC</b> FB1500 <b>HT5</b> LA6x2 avec 512 pics	547 kg
> Tambour de fraisage <b>MCS BASIC</b> FB1800 <b>HT22 PLUS</b> LA18 avec 135 pics	230 kg

#### Équipement additionnel en option

> Cabine au lieu du poste de conduite standard	300 kg
> Toit protecteur à abaissement hydraulique au lieu de standard	255 kg
> Unité d'aspiration VCS	75 kg
> Lest	900 kg

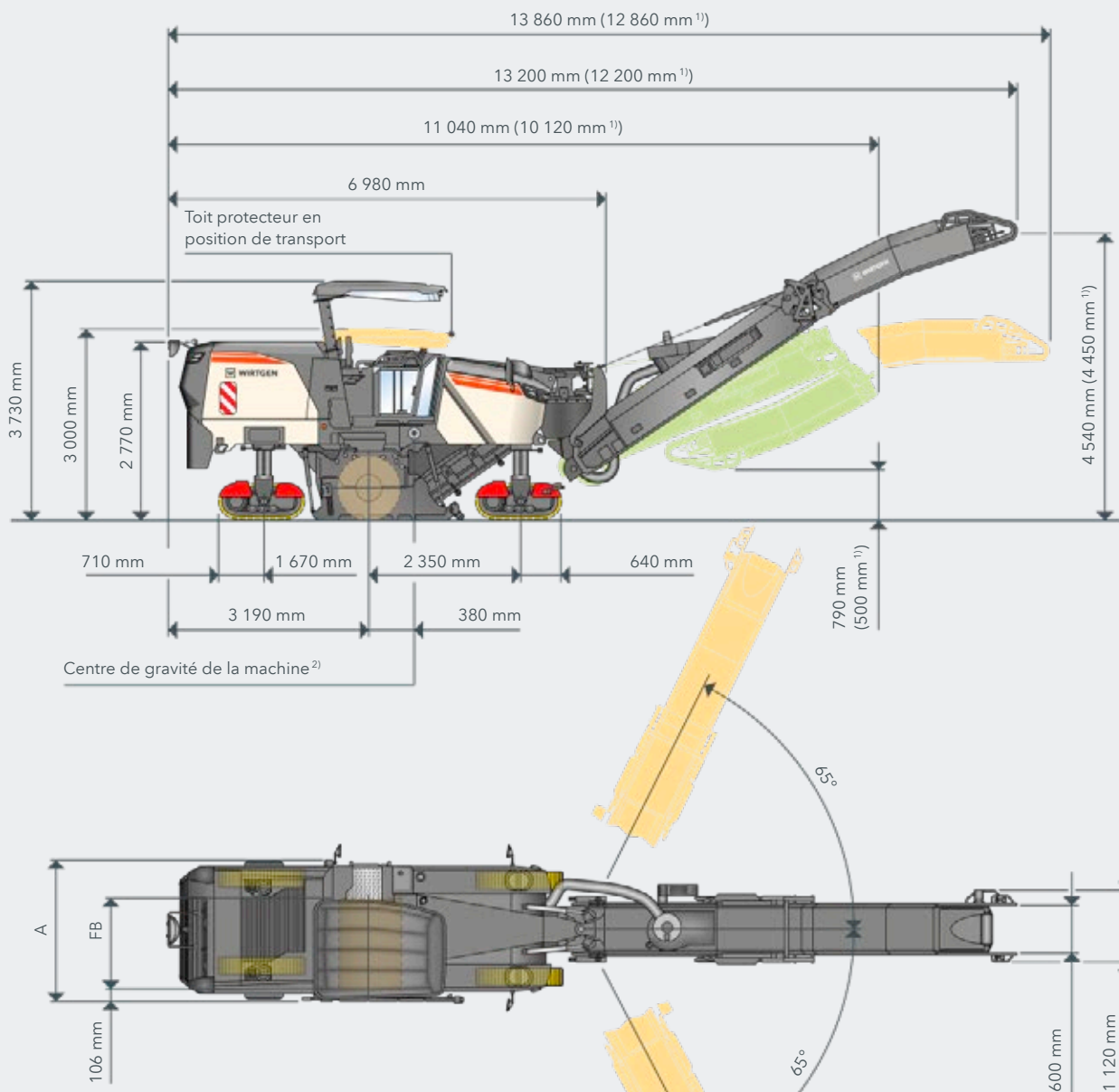
<sup>1)</sup> La profondeur de fraisage maximale peut être différente de celle indiquée compte tenu des tolérances et de l'usure.

<sup>2)</sup> AdBlue® est une marque déposée du Verband der Automobilindustrie (VDA) e. V.

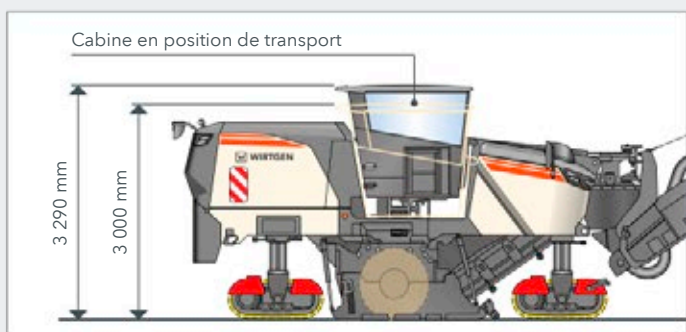
<sup>3)</sup> Poids de la machine, moitié du poids du carburant, des lubrifiants et des ingrédients, outillage de bord, conducteur, sans options supplémentaires



VUE LATÉRALE / VUE DU DESSUS W 150 Fi



W 150 Fi avec cabine



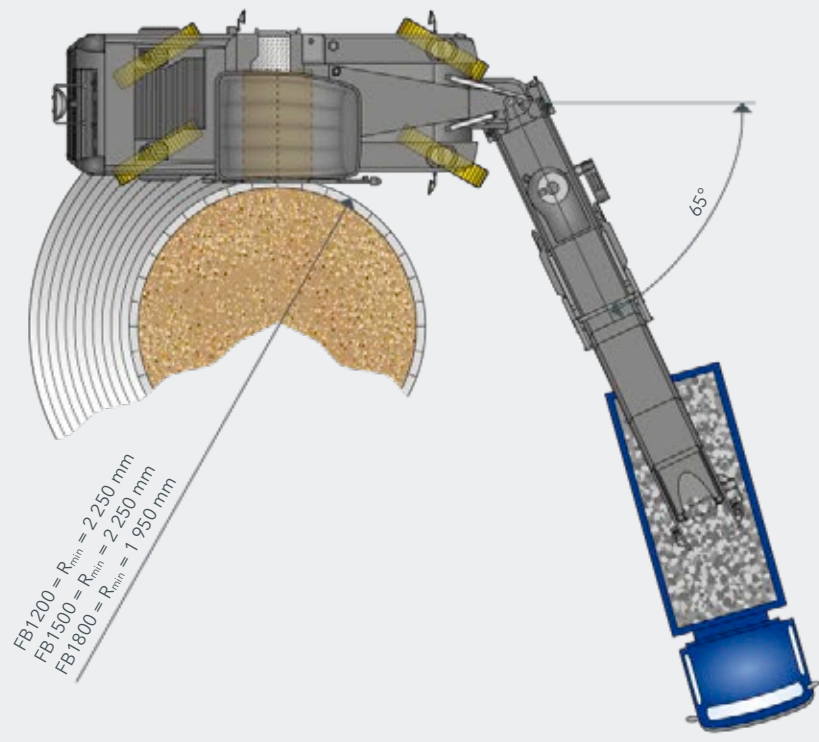
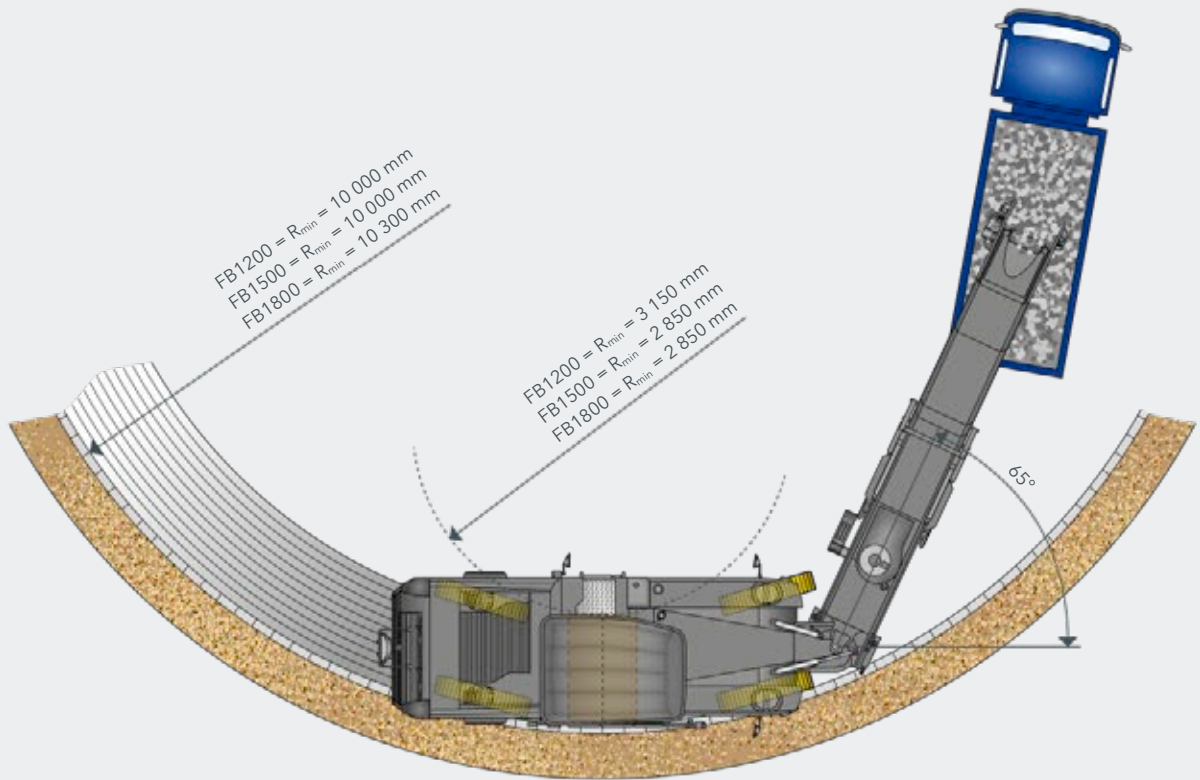
	FB	A
Standard FB1500	1 500 mm	2 250 mm
Option FB1800	1 800 mm	2 550 mm

<sup>1)</sup> Bande de déversement repliable courte

<sup>2)</sup> Par rapport au poids en ordre de marche, CE avec convoyeur déplié



CERCLE DE FRAISAGE W 150 Fi À UNE PROFONDEUR DE FRAISAGE DE 150 MM





**ÉQUIPEMENT STANDARD W 150 Fi**
**Machine de base**

> Machine de base avec moteur comprenant un post-traitement des gaz d'échappement selon la EU Stage 5, composé d'un catalyseur d'oxydation pour diesel (DOC) et d'un filtre à particules pour diesel (DPF)	■
> Châssis machine en taille de guêpe du côté droit (arête zéro)	■
> Capot moteur à ouverture électro-hydraulique	■
> Radiateur à eau à ventilateur à vitesse régulée en fonction de la température	■
> Interrupteurs de commande supplémentaires pour reprofileur, en bas à droite	■
> Unité motrice sur paliers élastiques réduisant les vibrations et le bruit	■
> Commande du régime moteur automatique en fonction de la situation routière	■
> Unité de compression d'air	■

**Groupe de fraisage**

> Le côté droit du carter de tambour est relevable afin de permettre la réalisation de travaux de maintenance ou le changement de tambour de fraisage	■
> Système antiplaques hydraulique à fonction de relevage de bande	■
> Bouclier de reprofileur à ouverture hydraulique avec verrouillage confort	■
> Segments d'usure remplaçables sur les portes latérales	■
> Carter de tambour de fraisage, largeur de fraisage FB1500	□
> Rampe d'injection d'eau pour FB1500	□

**Tambours de fraisage**

> Tambour de fraisage FB1500 <b>HT22 PLUS</b> LA15 avec 136 pics	□
------------------------------------------------------------------	---

**Chargement du matériau fraisé**

> Angle de pivotement de la bande de déversement 60° à gauche - 60° à droite	■
> Deux vitesses de pivotement de la bande de déchargement pliable hydrauliquement, vitesse d'acheminement réglable permettant un chargement précis	■
> Machine avec pré-équipement hydraulique pour une bande de chargement - Raccord boulonné	□
> Bande de chargement longue de de 8 150 mm et large de 600 mm, repliable hydrauliquement	□

**Commande de la machine et nivellement**

> Pupitre de commande agréable avec écran couleur 7"	■
> Système de nivellement <b>LEVEL PRO ACTIVE</b> avec de nombreuses fonctions automatiques supplémentaires venant alléger la tâche de l'opérateur	■
> <b>LEVEL PRO ACTIVE</b> - Réglage automatique de hauteur en mode transport.	■
> <b>LEVEL PRO ACTIVE</b> - Placement automatique pour la deuxième voie de fraisage	■
> Capteur d'inclinaison transversale RAPID SLOPE pour système de nivellement <b>LEVEL PRO ACTIVE</b>	■
> Système d'assistance « <b>MILL ASSIST</b> » pour adapter automatiquement la vitesse de rotation du tambour de fraisage en fonction du type d'utilisation et des paramètres choisis : charge moteur, vitesse de progression, quantité fraisée et qualité de fraisage	■
> Fonction automatique arrêt-démarrage du tambour de fraisage pour réduire la consommation de diesel	■
> Diagnostic machine complet sur le pupitre de commande, p. ex. avec le système de diagnostic pour bus CAN	■
> Voltmètre intégré au pupitre de commande afin de mesurer la tension en cas de dysfonctionnement	■



## ÉQUIPEMENT STANDARD W 150 Fi

Poste de conduite	
> Panneau de commande confortable à interrupteurs pratiques	■
> Accoudoir multifonction avec écran couleur pour la commande à une main de la plupart des fonctions machine	■
> Afficheur multifonction numérique pour tous les grands états de fonctionnement	■
> Affichage de la hauteur du reprofileur sur l'écran	■
> Eclairage de nuit du panneau de commande	■
> Protection anti-vandales des éléments de commande	■
> Position du volant réglable	■
> Siège conducteur positionnable de manière optimale	■
> Echelle / marchepied gauche, avec échelle relevable confortablement	■
> Deux rétroviseurs avant, un rétroviseur central et un rétroviseur à l'arrière de la machine	■
> Poste de conduite Premium, déplacement hydraulique possible	□
Train de roulement et réglage de la hauteur	
> Stabilité élevée de la machine grâce au quadruple essieu oscillant	■
> PTS - machine dirigée parallèlement à la chaussée de manière automatique	■
> ISC - Contrôle de vitesse de chenilles intelligent à entraînement à quatre chaînes hydrauliques	■
> Marche arrière tambour enclenché. Manœuvres simples et rapides	■
> Patins en polyuréthane, en deux parties, extrêmement résistants à l'usure	■
Divers	
> Kit d'outillage complet	■
> Réservoir d'eau et de gazole de grande capacité	■
> Au total 4 interrupteur d'ARRÊT d'URGENCE judicieusement disposés sur la machine	■
> Fonction «Lumière Welcome-and-Go-home» avec éclairage à DEL au niveau de l'échelle / du marchepieds et du poste de conduite	■
> Pré-équipement de la machine pour l'installation de l'unité de commande John Deere Operations Center	■
> Certification de type européenne, label EuroTest et conformité CE	■
> Habillage standard blanc crème RAL 9001	□
> John Deere Operations Center : solutions digitales au service de l'optimisation des processus, des machines et du service	□
> Kit éclairage standard LED avec 17 700 Lumen	□
> Groupe électrohydraulique standard	□

■ = Équipement standard

□ = Équipement standard, remplaçable au choix par équipement en option

□ = Équipement en option



## ÉQUIPEMENT EN OPTION W 150 Fi

## Groupe de fraisage

> Groupe de fraisage à changement rapide FB1500 <b>MCS BASIC</b>	<input type="checkbox"/>
> Groupe de fraisage à changement rapide FB1500 <b>MCS VARIABLE</b>	<input type="checkbox"/>
> Groupe de fraisage à changement rapide FB1800 <b>MCS BASIC</b>	<input type="checkbox"/>
> Groupe de fraisage à changement rapide FB1200 <b>MCS VARIABLE</b>	<input type="checkbox"/>
> Rampe d'injection d'eau électrique, actionnable par sections, pour FB1500	<input type="checkbox"/>
> Rampe d'injection d'eau pour FB1200	<input type="checkbox"/>
> Rampe d'injection d'eau électrique, actionnable par sections, pour FB1200	<input type="checkbox"/>
> Rampe d'injection d'eau pour FB1800	<input type="checkbox"/>
> Rampe d'injection d'eau électrique, actionnable par sections, pour FB1800	<input type="checkbox"/>
> Détecteur de surcharge sur le reprofileur largeur	<input type="checkbox"/>
> Position flottante active sur les panneaux latéraux droit et gauche	<input type="checkbox"/>
> Rouleaux de protection pour panneau latéral, droit ou gauche	<input type="checkbox"/>

## Tambours de fraisage

> Tambour de fraisage FB1500 <b>HT22 PLUS</b> LA18 avec 118 pics	<input type="checkbox"/>
> Tambour de fraisage <b>MCS BASIC</b> FB1200 <b>HT22 PLUS</b> LA15 avec 109 pics	<input type="checkbox"/>
> Tambour de fraisage <b>MCS BASIC</b> FB1200 <b>HT22 PLUS</b> LA18 avec 100 pics	<input type="checkbox"/>
> Tambour de fraisage <b>MCS BASIC</b> FB1200 <b>HT22 PLUS</b> LA8 avec 174 pics	<input type="checkbox"/>
> Tambour de fraisage <b>MCS BASIC</b> FB1200 <b>HT5</b> LA6x2 avec 410 pics	<input type="checkbox"/>
> Tambour de fraisage <b>MCS BASIC</b> FB1200 <b>HT22 PLUS</b> LA25 avec 91 pics	<input type="checkbox"/>
> Tambour de fraisage <b>MCS BASIC</b> FB1500 <b>HT22 PLUS</b> LA15 avec 136 pics	<input type="checkbox"/>
> Tambour de fraisage <b>MCS BASIC</b> FB1500 <b>HT22 PLUS</b> LA18 avec 118 pics	<input type="checkbox"/>
> Tambour de fraisage <b>MCS BASIC</b> FB1500 <b>HT22 PLUS</b> LA8 avec 210 pics	<input type="checkbox"/>
> Tambour de fraisage <b>MCS BASIC</b> FB1500 <b>HT5</b> LA6x2 avec 512 pics	<input type="checkbox"/>
> Tambour de fraisage <b>MCS BASIC</b> FB1500 <b>HT22 PLUS</b> LA25 avec 104 pics	<input type="checkbox"/>
> Tambour de fraisage <b>MCS BASIC</b> FB1800 <b>HT22 PLUS</b> LA18 avec 135 pics	<input type="checkbox"/>
> Tambour de fraisage <b>MCS BASIC</b> FB1800 <b>HT22 PLUS</b> LA8 avec 247 pics	<input type="checkbox"/>
> Tambour de fraisage <b>MCS BASIC</b> FB1800 <b>HT5</b> LA6x2 avec 410 pics	<input type="checkbox"/>
> Tambour de fraisage <b>MCS BASIC</b> FB1800 <b>HT22 PLUS</b> LA25 avec 116 pics	<input type="checkbox"/>
> Groupe de fraisage <b>MCS</b> FB600 <b>HT22 PLUS</b> LA12 avec 79 pics pour FB1500	<input type="checkbox"/>
> Groupe de fraisage <b>MCS</b> FB900 <b>HT22 PLUS</b> LA15 avec 102 pics pour FB1500	<input type="checkbox"/>
> Groupe de fraisage <b>MCS</b> FB1200 <b>HT22 PLUS</b> LA15 avec 109 pics pour FB1500	<input type="checkbox"/>
> Groupe de fraisage <b>MCS</b> FB600 <b>HT22 PLUS</b> LA12 avec 79 pics pour FB1200	<input type="checkbox"/>
> Groupe de fraisage <b>MCS</b> FB900 <b>HT22 PLUS</b> LA15 avec 102 pics pour FB1200	<input type="checkbox"/>

## Chargement du matériau fraisé

> Machine avec pré-équipement hydraulique pour une bande chargement - raccord rapide	<input type="checkbox"/>
> Bande de chargement raccourcie, longue de 6 500 mm et large de 600 mm, repliable hydrauliquement	<input type="checkbox"/>
> Feu de signalisation pour guidage visuel de poids-lourd «Stop-and-Go»	<input type="checkbox"/>
> Unité d'aspiration VCS	<input type="checkbox"/>
> Système d'assistance <b>ACTIVE CONVEYOR</b> pour bande de déchargement	<input type="checkbox"/>

## ÉQUIPEMENT EN OPTION W 150 F i

### Commande de la machine et nivellement

> Bras de nivellement avec capteur pour système de nivellement <b>LEVEL PRO ACTIVE</b>	<input type="checkbox"/>
> Deux bras de nivellement avec capteur pour système de nivellement <b>LEVEL PRO ACTIVE</b>	<input type="checkbox"/>
> Palpage devant le groupe de fraisage	<input type="checkbox"/>
> Tableau de commande 5" pour le système de nivellement	<input type="checkbox"/>
> Tableau de commande 7" pour l'affichage du contrôle de la machine et du système de nivellement	<input type="checkbox"/>
> Pré-équipement multiplex comprenant 4 prises de capteurs avec supports	<input type="checkbox"/>
> Extension de <b>LEVEL PRO ACTIVE</b> avec 2 capteurs ultrasons pour système Multiplex	<input type="checkbox"/>
> Extension de <b>LEVEL PRO ACTIVE</b> avec 4 capteurs ultrasons pour système Multiplex	<input type="checkbox"/>
> Pré-équipement pour nivellement 3D	<input type="checkbox"/>
> Extension de <b>LEVEL PRO ACTIVE</b> avec un capteur laser	<input type="checkbox"/>

### Poste de conduite

> Poste de conduite avec cabine confort climatisée	<input type="checkbox"/>
> Poste de conduite avec éléments latéraux de protection contre les intempéries	<input type="checkbox"/>
> Poste de conduite avec toit protecteur et éléments latéraux de protection contre les intempéries	<input type="checkbox"/>
> Chauffage poste de conduite	<input type="checkbox"/>
> Unité de commande additionnelle pour la commande de la machine depuis le sol, à gauche	<input type="checkbox"/>

### Divers

> Habillage sur demande du client	<input type="checkbox"/>
> WIRTGEN GROUP Performance Tracker Milling - Evaluation précise de capacité de fraisage	<input type="checkbox"/>
> Lot d'éclairage étendu LED avec 33 600 Lumen	<input type="checkbox"/>
> Groupe électrohydraulique Premium	<input type="checkbox"/>
> Grand compartiment de rangement à l'arrière de la machine	<input type="checkbox"/>
> Lest 900 kg	<input type="checkbox"/>
> Surface de rangement supplémentaire pour seaux à pics	<input type="checkbox"/>
> Chariot de manutention facilitant le changement de tambour de fraisage, largeur max. FB1500	<input type="checkbox"/>
> Préchauffage électrique du système de carburant	<input type="checkbox"/>
> Puissant nettoyeur à haute pression avec 150 bars et 15l/min	<input type="checkbox"/>
> Dispositif de rotation du tambour de fraisage	<input type="checkbox"/>
> Marteau pneumatique avec emmanche-pic et chasse-pic	<input type="checkbox"/>
> Chasse-pic à entraînement hydraulique	<input type="checkbox"/>
> Pompe de remplissage diesel avec 5,00 m de flexible	<input type="checkbox"/>
> Sauvegarde personnalisée des paramètres machine par le porte-clé SMART KEY	<input type="checkbox"/>
> Système d'assistance <b>MILL ASSIST</b>	<input type="checkbox"/>
> Mesure de la profondeur de fraisage effective et affichage sur display <b>LEVEL PRO ACTIVE</b>	<input type="checkbox"/>
> Double système de caméras	<input type="checkbox"/>
> Sextuple système de caméras avec pupitre de commande 10"	<input type="checkbox"/>
> Système écran pour option cabine avec 7 caméras et pupitre de commande 10"	<input type="checkbox"/>
> Rétroviseurs extérieurs à réglage manuel et un rétroviseur extérieur à réglage électrique à l'avant gauche	<input type="checkbox"/>
> Support de plaque d'immatriculation avec éclairage LED	<input type="checkbox"/>

■ = Équipement standard

■ = Équipement standard, remplaçable au choix par équipement en option

□ = Équipement en option











**WIRTGEN GmbH**

Reinhard-Wirtgen-Str. 2  
53578 Windhagen  
Allemagne

T : +49 2645 131-0  
F : +49 2645 131-392  
M : info@wirtgen.com

 [www.wirtgen.de](http://www.wirtgen.de)



Pour obtenir de plus amples informations, flashez le code.