



Paletli Finiřer

SUPER 1000(i)



TÜM KLASLARDA MÜKEMMEL

Her iş için doğru finişer

VÖGELE'nin eksiksiz ürün yelpazesi sektörde eşsiz olarak nitelenmektedir. İster şehir içi ister otoban, ister hava meydanı ister yarış pisti, ister yeni inşaat ister restorasyon, ister kalın ister ince, ister sıcak ister soğuk, müşterilerimiz her yol inşaatında yol finişeri serimizdeki doğru makineyi bulmaktadır.



VÖGELE ÜRÜN YELPAZESİ

MINİ CLASS

- > Serme genişliği 3,5 m
- > Serme kapasitesi 300 t/saat

COMPACT CLASS

- > Serme genişliği 5 m
- > Serme kapasitesi 350 t/saat

UNİVERSAL CLASS

- > Serme genişliği 10 m
- > Serme kapasitesi 700 t/saat

HİGHWAY CLASS

- > Serme genişliği 18 m
- > Serme kapasitesi 1800 t/saat

SPECIAL CLASS

- > SprayJet
- > InLine Pave

POWERFEEDER

- > MT 3000-3(i) Standard
- > MT 3000-3(i) Offset

HIGHLIGHT TOPLU BAKIŞ

Mükemmel donanımlı



TAHRİK KAVRAMI

01 Tahrik Kavramı

> Güçlü ve ekonomik tahrik: modern dizel motor.

02 Palet zinciri

> Optimum çekiş için ayarlanmış sürüş tahrikli uzun palet zinciri.

MALZEME YÖNETİMİ

03 Malzeme alımı

> 10 ton kapasiteli büyük malzeme tankı sayesinde optimum biçimde malzeme beslemesi.

KULLANIM SİSTEMİ

04 ErgoBasic kullanım sistemi

> Kolay anlaşılır ve yenilikçi ErgoBasic kullanım konseptiyle kolay kullanım.

05 Niveltronic Basic seviyelendirme sistemi

> Otomatik kalınlık ve eğim kontrolü için kolay kullanılabilen sistem.

SERME

06 Geniş uygulama yelpazesi

> Paletli finişer: 3,9 m ye kadar serme genişliği ile geniş uygulama alanları.

07 Serme tablalar

> V ve TV sıkıştırma varyasyonlarında genişleyen tabla AB 340 ile kombine edilebilir.



VÖGELE SÜRDÜREBİLİRLİĞİ, WIRTGEN GROUP'un sürdürülebilirlik hedeflerine katkı sağlayan yenilikçi teknolojilerini ve çözümleri ifade eder.



01



02



03



04



05



06

YÜKSEK PERFORMANSLI, EKONOMİK VE SESSİZ

SUPER 1000(i) özellikle kompakt ve her açıdan oldukça hesaplı bir yol finişeridir.

Bir "Classic Line" temsilcisi olarak SUPER 1000(i), serme ekiplerinin başarılı bir iş çıkarmak için ihtiyaç duydukları başlıca unsurlara yoğunlaşan bir işlev kapsamıyla öne çıkmaktadır.

VÖGELE Classic Line'in tüm makineleri ErgoBasic kullanım konseptine sahiptir. Bu, kendini kanıtlamış ErgoPlus 3 kullanım sistemi baz alınarak geliştirildi ve Classic Line makine operatörlerinin gereksinimlerine özel olarak uyarlandı. Burada ErgoBasic operatör kumanda panosu tüm fonksiyonların yerleri hızlı bulunabilecek ve güvenli kullanılacak şekilde düzenlenmiştir.

SUPER 1000(i) genişleyen tabla AB 340 ile vibrasyonlu (V) ve Tamper ve vibrasyonlu (TV) sıkıştırma varyasyonlarında kombine edilebilmektedir. 0,75 m ila 3,9 m serme genişliği sayesinde özellikle yeni serme veya yaya ve bisiklet yolu kombinasyonlarının, servis yollarının veya küçük caddelerin yenilenmesi için uygundur.



01 Çok sayıda konfor ve otomatik fonksiyona sahip ErgoBasic kullanım sistemi.
02 Geniş uygulama yelpazesine sahip paletli finişer.
03 Yalın makine konsepti ve kompakt toplam uzunluk, dar şantiyelerde çalışmayı ve manevra yapmayı özellikle kolaylaştırır.

04 Platform tasarımı mükemmel görünürlük sunar.
05 Büyük malzeme haznesi sayesinde optimum malzeme beslemesi.
06 Genişleyen tabla AB 340 ile yüksek ön sıkıştırma elde edilir.

DAR ALANLARDA SERİM İÇİN KOMPAKT ÖLÇÜLER

Küçük ölçüler, yüksek verimlilik: İster şehir dışındaki son derece dar şantiyeler olsun, ister şehir içinde köşeli sokaklar – Compact Class VÖGELE finişerlerin mükemmel manevra kabiliyeti göze çarpar. Bu tür koşullarda yüksek performansla çalışır.

Çıkıntısız kenarlar ile ince makine tasarımı ve kompakt toplam uzunluk sayesinde dar şantiyelerde kolay serim ve manevra kabiliyeti.

Yüksek performansla kompakt ölçülerin kombinasyonu VÖGELE Compact Class finişerlerine çeşitli uygulamalarla ilgili büyük bir çeşitlilik sunuyor. İster yaya yolu ve bisiklet yolu kombinasyonları, ister kır yolları veya küçük sokaklar ve meydanlar olsun, 0,75 m'den 3,9 m'ye kadar serme genişliği aralığı ve yüksek performansı sayesinde SUPER 1000(i) bu görevlerin üstesinden zahmetsizce gelir.



Hazne kapakları yukarı katlandığında itme makaraları otomatik olarak birlikte yukarı katlanır.

1,85 m açıklık genişliği
dar geçitlere giriş ve çıkışını kolaylaştırır

Yalın makine konsepti
ve kompakt toplam uzunluk



Nakliye için egzoz borusu da dahil olmak üzere sertleştirilmiş polimer fiber güneşilik birkaç kolay hareketle katlanabilir. Böylece finişer hızla ve kolaylıkla nakledilebilmektedir.



TAM GÜÇ, AKILLI TEKNOLOJİ

Düşük tüketimde verimli ve güçlü

Üç ana parça SUPER 1000(i)'ün güç ünitesini tanımlar: Modern, su soğutmalı dizel motor, motora doğrudan akuple edilmiş ayırıcı dişli kutusu ve daha büyük soğutma grubu.

VÖGELE Powerpack'ı harekete geçiren güç, onun güçlü dizel motorudur. Bu dört silindirli motor 2000 devir/dakikada da 55,4 kW güç üretir. Buna rağmen yakıttan tasarruf sağlayan ECO mod birçok uygulama için yeterlidir. Buna ilave olarak makine sadece 1600 devir/dakikada çalışırken daha az gürültü çıkarır.

Daha büyük soğutucu grubu güç ünitesinin her zaman tam güç vermesini sağlar. Yenilikçi hava sirkülasyonu ve özel fan ile sıcaklık sürekli olarak optimum aralıkta tutulur, bu da dizel motorun ve hidrolik yağın servis ömrünü bariz şekilde uzatır.

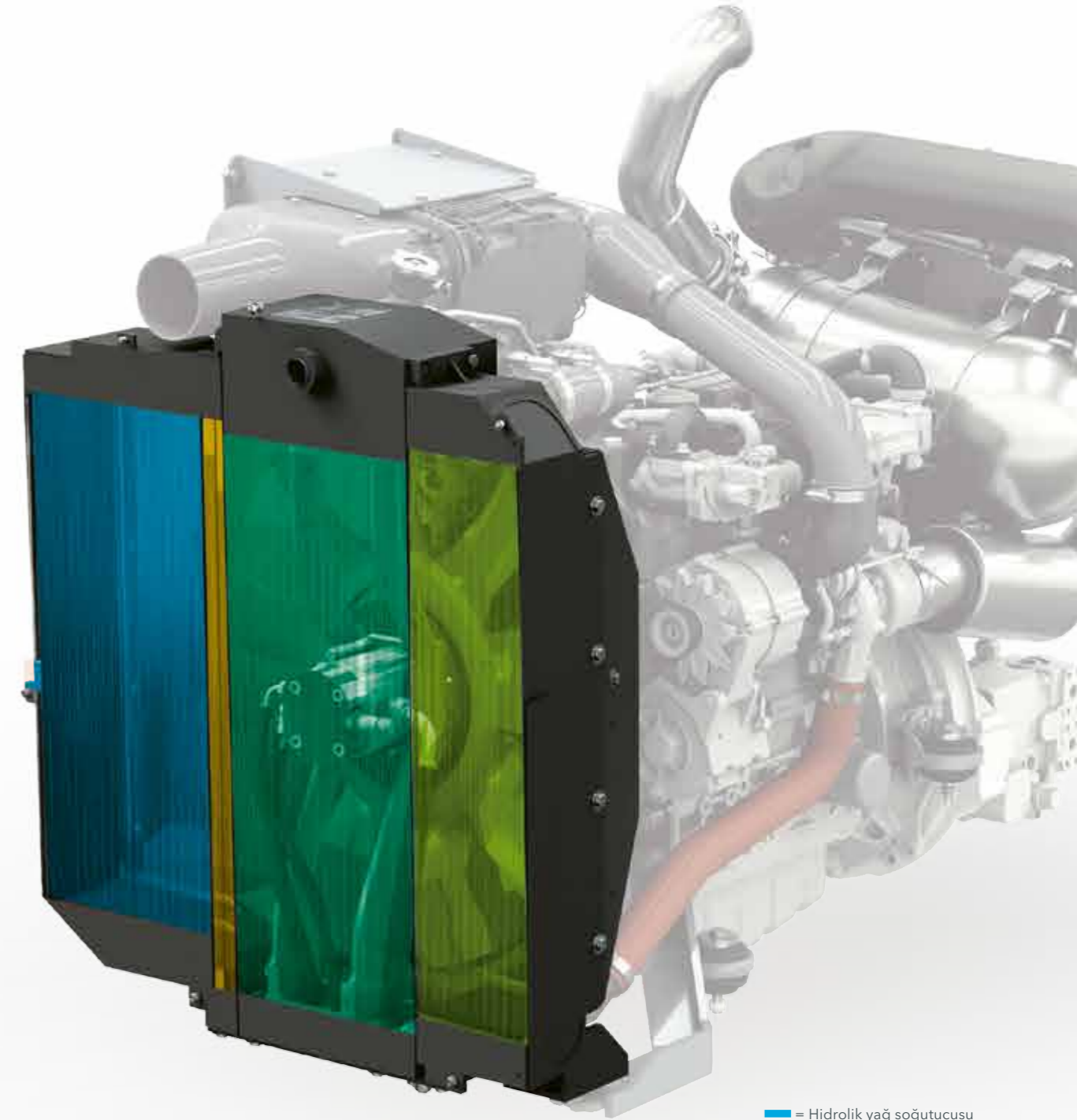
Başka bir üstünlük de makinenin dünyanın her iklim bölgesinde zorlanmadan çalışabilmesidir.

Tüm hidrolik kullanıcılara hidrolik yağ doğrudan kavramalı dişli kutusu üzerinden temin edilir. Bunun üstünlüğü, servisi kolaylaştırmak için bütün hidrolik pompalar ve valflerin bir yerde toplanmasıdır.

55,4 kW
dizel motor sağlar

ECO-Kademe 1600 U/dak ile
işletme giderlerini azaltır

Akıllı jeneratör yönetim sistemi
gücü serme genişliğine göre ayarlar



■ = Hidrolik yağ soğutucusu
■ = Yakıt soğutucusu
■ = Soğutma maddesi soğutucusu
■ = Şarj havası soğutucu

VÖGELE > GOOD TO KNOW

"i" makinelerinde egzoz gazı arıtımı

Egzoz gazı arıtımı, SUPER 1000i motorunda dizel oksidasyon katalizörü (DOC) ve dizel partikül filtresi (DPF). Bu, i-makinelerin motorlarının Avrupa egzoz kademesi V'in sıkı gerekliliklerini karşıladığını ifade etmektedir. Daha az düzenlemeye tabi pazarlar için egzoz gazı son işlemi yapılmayan bir model mevcuttur.

Bu, Avrupa 3a atık gaz kademesine ve Tier EPA 3 ABD normuna uygundur.

ÇEKİŞ GÜCÜNÜN VERİMLİ AKTARILMASI

Yüksek kaliteli ayrı hidrolik tahrikler sayesinde finişerlerimizin çalışma maliyeti çok düşüktür ve yüksek performanslıdır. Güçlü paletler sayesinde SUPER 1000(i) yumşak zeminlerde geniş serme genişliğinde bile ağır besleme kamyonlarını kolayca itekler. Paletli finişerlerde çekiş gücü söz konusu olunca VÖGELE tahrik kavramı gerek duyulacak bir şeye ihtiyaç bırakmaz.

Sıkıştırma sistemlerinin yanı sıra çekiş tahriki konveyör ve helezon hidrolik sistemlerinin hepsi maksimum verim için kapalı devrelerde çalışır.

- > Geniş izli uzun palet grupları finişerin zorlu zeminlerde çalışırken sabit hızla ilerlemesine izin vererek maksimum çekiş kuvveti sağlar.
- > Her palet grubu için ayrı tahrik ve elektronik kumanda sayesinde düz giderken pozitif izleme ve hassas dönüşler.
- > Her palet grubunun cer dişlisine monte edilmiş güçlü tahrikler sayesinde motor gücü hiç kayıpsız serme hızına aktarılır.

Hidrolik tahrik üniteleri
doğrudan zincir dişlilerinde

İstikrarlı yön sabitliği
elektronik ayarlı tekli tahrik üniteleri ile

Uzun palet zinciri
maksimum çekiş için



MÜKEMMEL MALZEME YÖNETİMİ SAYESİNDE MÜKEMMEL SERİM KALİTESİ

Kesintisiz ve kaliteli serme için aralıksız malzeme akışı çok önemlidir. Bu yüzden, finişerlerimizin tasarımında etkili malzeme yönetimine özel önem veriyoruz.

Geliştirme çabalarımızın tamamı serim ekibine basit çalışma ve mümkün olan en iyi bakış açısını sağlamaya odaklıdır.

Finişeri malzeme ile beslemek dar şantiyelerde zordur, SUPER 1000(i) ün geniş malzeme haznesi tabla önünde optimal malzeme miktarı olmasını garanti eder. Aynı ayrı katlanabilen hidrolik hazne kapakları asimetrik genişliklerde serim yaparken bile sürekli beslemeyi garanti eder. SUPER 1000(i) ün duvarlarla sınırlı alanlarda bile düzgün serim yapmasına imkan sağlar.

10 ton alan geniş hazne her zaman yeterli miktarda karışım depolanacak kadar fazlasıyla boyutlandırılmıştır. Örneğin köprü altlarında serim gibi güç durumlar hiç sorun olmaz.

Birbirinden bağımsız hidrolik olarak katlanabilir hazne kapakları asimetrik genişliklerde sermede bile sabit malzeme beslemesini, yan engellerin geçilmesini ve hedef odaklı malzeme beslemesini garanti eder. Osilasyonlu itme makaraları, büyük besleme araçlarıyla bile malzemenin konforlu ve sarsıntısız beslenmesini mümkün kılar.



01 Kafi derecede yeterli olan konveyör tüneli, konveyörler ve helezonlar için güçlü ve ayrı hidrolik tahrikler bu finişer sınıfı için olağanüstü bir performans olan 270 ton/saate kadar serim sağlar. Her konveyör ve helezonun ayrı tahriği ve kumandası vardır. Otomatik konumda çalışırken konveyör ve helezonlar sürekli izlemeye maruzdur. Oransal kumanda tablanın önünde sabit karışım yığılmasını sağlar.

Geniş konveyör tüneli, konveyörlerde oransal kumanda ve güçlü helezonlar sayesinde tablanın önüne karışımın aktarılması ve yayılması optimaldir.

Helezonların yükseklik ayarı ve katlanır helezon tüneli sınırlama plakaları zaman ve maliyet gerektiren bir değişikliğe gerek kalmadan finişerin şantiye içerisinde nakledilmesini sağlar.



Büyük malzeme haznesi
10 ton kapasiteli

Geniş boşaltımlı hazne duvarları
özellikle kolay malzeme beslemesi için

Kamyon baskı silindirleri
bağımsız süspansiyonlu

VÖGELE > GOOD TO KNOW

Yüksekliği ayarlanabilir helezon

Helezonların yüksekliği kademesiz ve opsiyonel olarak hidrolikle 13 cm ayarlanabilir. Bu sayede tüm serme genişliği boyunca karışımın optimum şekilde yayılması sağlanır.





ERGOBASIC KULLANIM KONSEPTİ

Sürücü ve operatör için tam kontrol

ErgoBasic kullanım konsepti, Premium Line finişerlerimizin kendini kanıtlamış ErgoPlus kullanım sistemine dayanılarak tasarlanmıştır ve özel olarak VÖGELE Classic Line finişeri operatörlerinin ihtiyaçlarına ve taleplerine uyarlanmıştır.

Hedef, tıpkı "Tire 3" makinelerinin ErgoPlus 3 sistemi kadar hızlı, hassas ve sezgisel kullanılabilen bir kullanım sistemi geliştirmektir. Böylelikle VÖGELE, tüm finişer sınıfları için standartlaştırılmış bir kullanım konsepti sunan tek üreticidir.



ERGOBASIC SÜRÜCÜLÜ KUMANDA KONSOLU

Bir bakışta her şey

Fonksiyonlar kolay görülebilir, pratiğe uygun ve mantıklı düzenlenmiştir, ErgoPlus operatör kumanda panosuna yakınlığı çok açık. Mesela şalter tipleri ve semboller tutarlı şekilde devralınmıştır. Düşük fonksiyon kapsamı nedeniyle bunda ekrana gerek kalmamaktadır. Ayrıca tüm ayarların

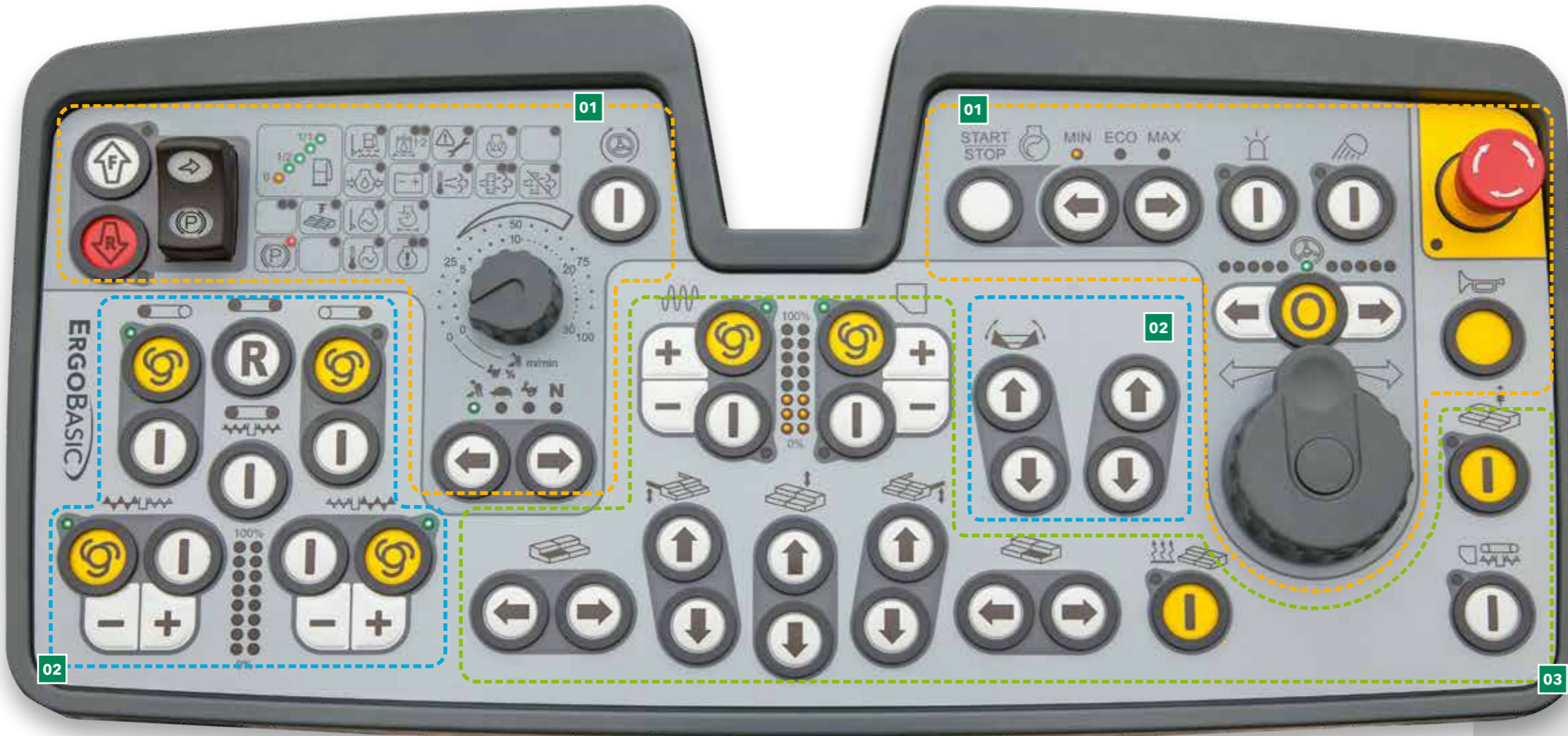
durumu ilgili fonksiyonun yanındaki LED çubuklarla yüzde cinsinden gösterilmektedir.

Yakıt tankı seviyesinin yanı sıra helezon ve sıkıştırma sistemlerinin ayarlanmış hızlarını da LED ler gösterir.



Gece çalışmada güvenli kullanım

Sürücünün gece çalışmalarında da finişeri güvenli kullanabilmesi için ErgoBasic operatör konsolu yansısız bir arka plan aydınlatmasına sahiptir.



01 Sürüş ve durum göstergeleri işlev grupları

Finişerin sürülmesiyle ilgili bütün işlevler burada toplanmıştır. Ayrıca durum göstergeleri, makinenin durumuna ilişkin bir genel bakış sunmaktadır.

02 Malzeme yönetimi işlev grubu

Malzeme yönetimi işlev grubunda malzeme hazneleri ile konveyör zinciri ve helezon için kontroller bulunmaktadır.

03 Serme tablası işlev grubu

Bu işlev grubu, tamper ve vibrasyon ayarları ile tabla genişliğini ve tabla eğimini ayarlamak gibi bütün tabla işlevlerini içermektedir.

SÜRÜŞ VE DURUM GÖSTERGELERİ

Fonksiyon grubu 1

01 Farklı çalışma modlarının seçilmesi

Finişer, bir düğmeye basılarak serme, uygulama, yer değiştirme ve nötr çalışma moduna geçer. Bunda bir ışıklı diyot hangi işletim türünün seçildiğini göstermektedir. "Serme" çalışma modundan çıkarken hafıza özelliği en son ayarlanan bütün değerleri kaydeder. Finişerin yerini değiştirdikten sonra, kaydedilen ayarlar tekrar hemen kullanılabilir.

02 Önceden belirlenen açıyla direksiyon

Operatörün en dar yerlerde bile makineye hassasiyetle manevra yaptırmasını sağlayıp kolay kavranan çevirmeli kumanda ile makineye yön verilmektedir. Sabit yarıçaplı uzun virajlarda istenen direksiyon açısı ok tuşlarıyla seçilebilir. İşlev tekrar devre dışı bırakılıncaya kadar finişer operatörün serme işlemini engelsiz izlemesine olanak vererek otomatik olarak ayarlanan hatta kalır.



- 01 Finişer, düğmeye basılarak serme, uygulama, yer değiştirme ve nötr çalışma moduna geçer.
02 Makine, kolay ve hassas manevra için döner bir tekerlekle yönlendirilir.



03 İşlev ve durum göstergeleri

İşlev ve durum göstergeleri, ekran olmasa bile operatörün makinesini her zaman tam kontrolü altında tutması demektir. Örneğin yakıt tankının doluluk seviyesini doğrudan okuyabilir ve bazı işlev hataları olup olmadığını belirleyebilir.

04 Devir sayısı kademeli dizel motor donanımı

Dizel motorun üç adet devir sayısı kademesi bulunmaktadır: MIN, ECO ve MAX. İstenilen devir kademesi ilgili ok tuşları ile kolayca ayarlanır. Birçok projede ECO devrinde çalışma mümkündür. Düşürülmüş motor devri ses emisyonunu belirgin biçimde azaltılır ve akaryakıtından da tasarruf edilir.

MALZEME YÖNETİMİ

Fonksiyon grubu 2

01 Helezonların dönüş hızı

Otomatik modda helezonların maksimum dönüş hızı sağ ve sol taraftaki serme genişliğine göre artı ve eksi tuşları kullanılarak ayrı ayrı ayarlanabilir. Ayarlanan değer yüzde olarak LED şeritte gösterilir.

02 Konveyör bandının geriye doğru döndürülmesi

Dönüş manevraları sırasında yere dökülen karışım malzemesi nedeniyle meydana gelen kirlenmeleri önleyebilmek için konveyör bandının – mesela bir şantiye bölgesinin sonuna geldiğinde – geriye doğru çalıştırılması mümkündür. Bu işlemde malzemenin geriye doğru taşınması işlemi kısa bir mesafenin ardından otomatik olarak durdurulmaktadır.



Konveyör şeridi sadece bir düğmeye basarak tersine döndürülebilmektedir. Malzemenin geri nakli otomatikman durmaktadır. Konveyör şeridi aynı hızla rölanti fonksiyonuna da getirilebilmektedir.



03 Malzeme taşıma/yayılımı için otomatik işlevler

Bu işlevler, serme için yeterince malzemenin otomatik taşınmasını ve tablanın önüne yayılmasını temin eder. Bir malzeme sensörüyle, malzemenin yüksekliği belirlenir ve otomatik sistem bunun sabit kalmasını sağlar. Bu işlev sadece serme sırasında etkindir, finişer durursa malzeme taşınması da durur.

TABLA FONKSİYONLARI

Fonksiyon grubu 3

01 Sıkıştırma kuvveti

Sıkıştırma sistemlerinin hızı doğrudan operatör kumanda panosundan ayarlanabilir. Derhal gerektiği gibi ayarlanmalarına izin veren "0" dan %100'e kadar LED göstergeler tamper ve vibrasyonun ayarlandığı devri gösterir.

02 Tabla desteği (Opsiyon)

Bunla, tabla desteği açılır veya kapatılır. Tabla desteği sadece tabla yüzme pozisyonunda ise aktiftir.



- 01 Sıkıştırma eforu
- 02 Tabla desteği (opsiyon)
- 03 Tabla ayarları



03 Tabla ayarları

Sürücü kumanda konsolundan önemli tüm tabla ayarları yapılabilmektedir. Burada tabla yükseltilebilir veya alçaltılabilir, tablanın her iki tarafı içeri veya dışarı hareket edilebilir ya da eğim kontrol silindirin yüksekliği ayarlanabilir. Bu sayede finişer sürücüsü her zaman tablaya müdahale edebilmektedir.

04 Boşta çalışma işlevi

Boşta çalışma işlevi, konveyör bantlarının, helezonların ve tamperlerin ısıtılmaları ve temizlenmeleri içindir.

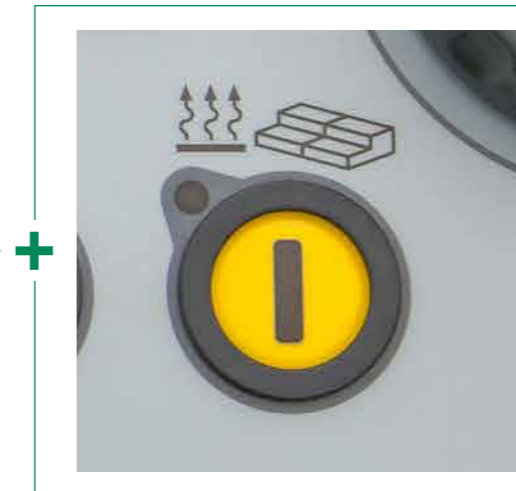


Tabla ısıtıcı

Sıkıştırma performansını optimize edilebilmek ve temiz bir yüzey yapısı sağlayabilmek için, tüm sıkıştırma agregaları komple tabla genişliğince ısıtılır. Tabla ısıtıcıyı açmak veya kapatmak için bir düğmeye basmak yeterlidir. Tabla ısıtıcının usulüne uygun çalışmasını sağlamak için, açtıktan sonra otomatik fonksiyon kontrolü yapılır.

ERGOBASIC TABLA UZAKTAN KUMANDA ÜNİTESİ

Tüm tabla fonksiyonlarının kolay ve güvenli kullanımı, üstün kalite asfalt serimi için belirleyici bir faktördür. Bu nedenle özel olarak yeni Classic Line finişerlerinin kullanım sistemi için bir ErgoBasic tabla uzaktan kumandası tasarlandı. Tuş takımı alanı fonksiyon akışlarına uygun olarak mantıklı şekilde yapılandırılmış olup, sağlam modeli sayesinde sert şantiye koşullarında kullanıma uygundur.

ErgoPlus sisteminde kullanılan sembollerin burada da kullanılmasından dolayı kullanım anlaşılması kolay ve sezgisel olarak kısa sürede öğrenilebilir. ErgoBasic tabla kumanda ünitesi sermayeyle ilgili bütün işlevlerin çabuk ve kolay ayarlanmasına olanak verir. Malzeme aktarma sistemleri ve helezonun sonik sensörüne doğrudan erişim buna dahildir.



01 Helezonların performansı

Helezonların azami performansı otomatik modda artı ve eksi tuşlarıyla serme genişliğine ayarlanabilir. Yüzde cinsinden ayarlanan değer LED'ler üzerinden gösterilmektedir.



02 Yüzme konumu açık/kapalı

Tabla bir düğmeye basılarak yüzme konumuna getirilebilir.



03 Tabla genişliği kontrolü

Tabla genişliği tek bir tuşa basılarak her zaman ayarlanabilir.



Asıl boyutta resim

01 Helezon, otomatik / elle / tersine

02 Tabla yüzme açık / kapalı

03 Tabla genişlik kontrolü, tek taraf

04 Tabla ön silindirlerinin ayarlanması

Tablanın her iki yanında birer kumanda ünitesi vardır. Magnetik konsol ve sipiral kablolu bağlantıdan dolayı operatörün hareket alanı çok geniştir. Bunun anlamı operatör tablayı daima en uygun pozisyonda çalıştırır, dar ve sınırlı alanlarda çalışırken bu çok önemlidir.

NIVELTRONIC BASIC

VÖGELE, Compact Class finişerlerinin ErgoBasic kullanım konseptine uygun olarak otomatik kalınlık ve eğim kontrolü Niveltronic Basic'i de geliştirdi. Komple makine kumandasına entegre edilmiş ve böylelikle makine tipine mükemmel uyarlanmış durumdadır.

Niveltronic Basic, özellikle kolay ve sezgisel kullanımı nedeniyle de etkileyici olup, bu sayede daha az deneyimli operatörler de doğru kullanımı kolayca öğrenebilirler. Böylelikle Classic Line finişerleri ile her alt temelde profile tam uygun bir sermenin temeli atılır.

Tablanın her iki tarafı ayrı mükemmel dayanaklı Niveltronic Basic uzaktan kumanda ile kontrol edilir. Bu üniteler magnetik kollarından kolayca ayrılır bu operatöre geniş çalışma kolaylığı sağlar ve her tür çalışma koşullarına uygun pozisyon almasını sağlar.



01



02



03

- 01** Sensöre takılı LED göstergeler, düzleme ve eğim kontrol çarpsı, sürekli ve tabla operatörü tarafından iyi görülebilecek şekilde, hedef ve mevcut değerlerin birbirine uyup uymadığı hakkında bilgi verirler.
- 02** Niveltronic Plus için makinenin çok yönlü kullanım olanaklarına uygun bir dizi sensör türü edinilebilir. Bu sensörler, mekanik ses sensörlerden temassız olanlarına dek uzanmaktadır.
- 03** Niveltronic Basic'in kumanda konsolunun ekranında eğim kontrol sensörü için hedef ve gerçek değerler okunabilir.

01 Belirlenen değerden sapma

02 Ayar: duyarga hassasiyeti

03 Seçme: referans tipi
(yerden, gergi teli, ters eğim)

04 Çabuk kurulum

05 Sensör kalibrasyonu



VÖGELE > GOOD TO KNOW



Mevcut sensörler

Enine eğim sensörü

Enine eğim sensörü ile enine profil tam olarak belirlenebilmekte ve hassas serme yapılabilmektedir. Ölçüm aralığı % +/-10 oranındadır.

Değişken mekanik yükseklik sensörü

Değişken mekanik yükseklik sensörü zemin taraması amaçlı olarak 30 cm, 1 m ve 2 m uzunluğunda kızak sensörlerle donatılabilmektedir.

Ultrason tekli sensör

Ultrason tekli sensör, bir ses konisi yayar. Bununla bir referansı ortalama değer yaratmaksızın birebir aktarır. Zemin veya tel taramasında kullanılabilir.

Ultrason çoklu sensör

Ultrason çoklu sensör, 4 sensörüyle çok yönlü kullanılabilir. Ortalama değer oluşturmak suretiyle bir referansta ufak tefek engebeleri dengeleyebilir.



01



02



03



04



05



06

ERGOBASIC KUMANDA PLATFORMU

Verimli, güvenilir ve konforlu

ErgoBasic operatör platformu finişer operatörünün oturduğu yerden finişerin malzeme ile beslemesini kolayca izlemesini sağlar.

01 Konforlu operatör platformu

> Konforlu operatör platformu malzeme haznesi, yönlendirme (direksiyon) kılavuzu ve tabla gibi finişerin tüm önemli noktalarına mükemmel bir görüş sağlar. Böylelikle örneğin malzeme ile besleme işlemi operatör tarafından koltuğundan mükemmel şekilde kontrol edilebilir.

02 Rahat çalışma

> Makinenin her iki tarafında ergonomik pozisyonda rahat çalışma için operatör kumanda panosunun tüm serme genişliği boyunca kolay kaydırılması.

03 Her şey yerli yerinde

> Operatör platformunun yapısı son derece net ve düzenlidir ve sürücüye profesyonel bir çalışma ortamı sağlar. Sürücü kumanda konsolu kırılmaz bir kapak sayesinde düşüncesizce bir tahribattan korunabilir.

04 Güneşlik mükemmel koruma sağlar

> Modern cam takiyeli plastik tavan operatörü korur. Tavan zahmetsizce aşağıya katlanabilir ve operatörü hızlıca nakliye için hazır hale getirir.

05 Rahat ve güvenli çıkış

> Tablanın yürüme platformu ve konforlu orta basamağı, operatör platformunun güvenli ve rahat erişilmesini sağlar.

06 Tüm tabla fonksiyonlarının güvenli ve kolay kullanımı

> ErgoBasic tabla operatör kumanda panosu, serim için önemli tüm fonksiyonların hızlı ve kolay ayarlanmasını sağlıyor.

TABLA AB 340

AB 340 sabit tabla SUPER 1000(i) için isteğe bağlı olarak sadece vibrasyonlu (V) veya Tamper ve vibrasyonlu (TV) olarak temin edilebilir. Bu tablayla onarım çalışmaları, kaliteden ödün vermeden oldukça hızlı ve basit bir şekilde gerçekleştirilebilir.

Tüm VÖGELE tablaları gibi AB 340 da güçlü bir elektrik ısıtma sistemiyle donatılmıştır. Modern ısıtma sistemi, tablayı hızlı ve eşit şekilde çalışma sıcaklığına getirerek eşit asfaltlama sonuçları sağlar.

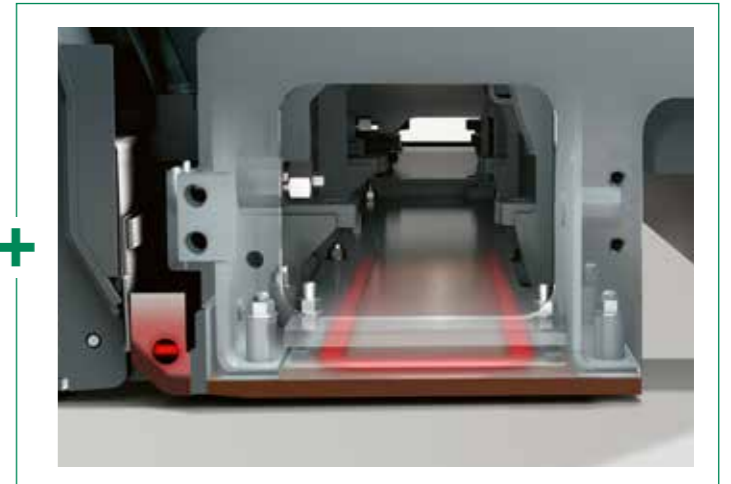
Sabit tabladaki mükemmel ısı yalıtımı ısı kayıplarını en aza indirip finişer motoru rölanti devrindeyken ısınma sürelerini kısaltır. Otomatik modda, motor dostu ve yakıt tasarrufu sağlayan alternatifli tabla ısıtma modu, tabla ısıtmasının yarısına dönüşümlü olarak enerji sağlar.



İnovatif tabla ısıtıcı

Sıkıştırma performansını optimize edilebilmek ve temiz bir yüzey yapısı sağlayabilmek için, tüm sıkıştırma agregaları komple tabla genişliğince ısıtılır.

Tabla sacları standart olarak geniş bir alana etki eden ısıtma parçaları ile donatılmıştır. Bunlar, ısının 100 % ihtiyaç duyulan yere, yani malzemeyle temas edilen yere, gitmesi için yukarıya doğru en iyi şekilde yalıtılmıştır. Tamper bıçakları, dahili ısıtma çubukları aracılığıyla içeriden hızlı ve eşit şekilde ısıtılır.





AB 340

Serme genişliği

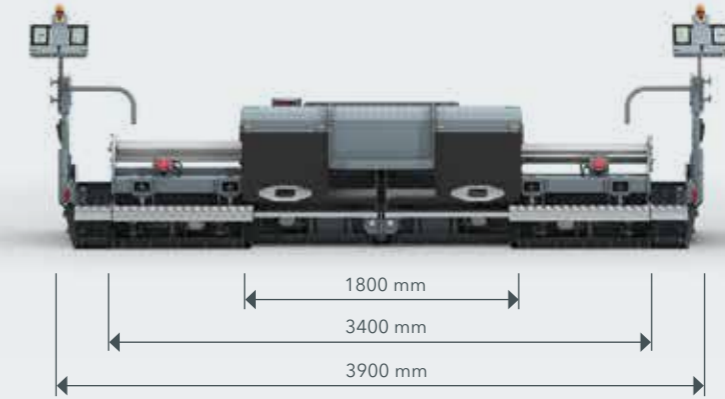
- > 1,8 ile 3,4 m arasında hidrolik olarak açılabilir
- > Cıvatalı sabit uzatmalar ile maksimum serme genişliği:
> 3,9 m (2 x 25 cm)
- > Daraltma pabuçları takılarak minimum 75 cm'ye kadar serim yapabilir

Sıkıştırma sistemi

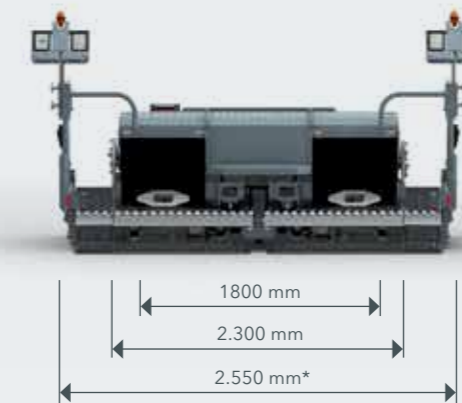
- > AB 340 V vibrasyonlu
- > AB 340 TV tamper ve vibrasyonlu



Azami genişlikte serme



25 cm cıvatalı sabit uzatmalarla kolay taşıma



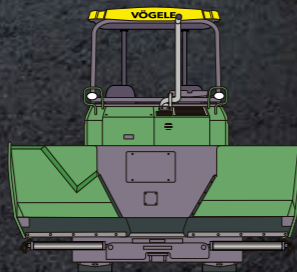
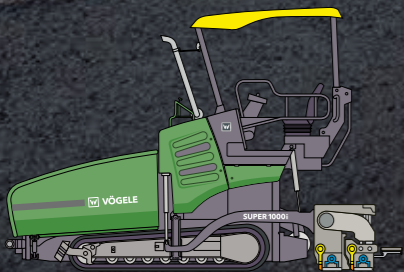
*Uzatmalar ve yan kapaklar takılmış olarak bile taşıma boyutları 2,55 m'yi geçmez.

BİR BAKIŞTA TEKNİK VERİLER

Paletli finişer SUPER 1000(i)



TEKNİK VERİLER



SUPER 1000(i)

- > Serme Geniřlięi: maksimum 3,9 m
- > Serme Kapasitesi: maksimum 270 t/h
- > Serme kalınlıęı: maksimum 15 cm
- > Nakliye Eni: 1,85 m

WIRTGEN GROUP CUSTOMER SUPPORT

Güvenebileceğiniz servis.

Makinenizin ömrü boyunca güvenilir ve hızlı desteğimize güvenin. Geniş servis yelpazemiz, üstesinden gelmeniz gereken her işte en uygun çözümü size sağlar.



Servis

Biz servis çözümümüzü, hızlı ve karmaşık olmayan yardımla tutuyoruz, ister şantiyede, ister profesyonel atölyelerimizde. Servis ekibimiz uzmanlık eğitimi almıştır. Özel aletler sayesinde onarım ve bakım hızlıca halledilir. İsterseniz size özel hazırlanmış servis anlaşmaları ile destek verebiliriz.

> www.wirtgen-group.com/service



Yedek parçalar

WIRTGEN GROUP orijinal parçaları ve aksesuarları ile makinelerinizin üstün güvenilirliğini ve kullanılabilirliğini kalıcı biçimde güvence altına alabilirsiniz. Uzmanlarımız size memnuniyetle kullanıma optimize edilmiş aşınır parça çözümleri hakkında da danışmanlık sunabilir. Bizim parçalarımız dünya çapında her zaman mevcuttur ve kolayca sipariş edilebilir.

> parts.wirtgen-group.com



Eğitim

WIRTGEN GROUP ürün markaları, alanında uzmandır ve on yıllara dayanan kullanım tecrübesine sahiptir. Bu uzmanlıktan müşterilerimiz de yararlanmaktadır. WIRTGEN GROUP kurslarımızda bilgimizi memnuniyetle size, hem de operatör ve servis personeline özel biçimde aktarmaktayız.

> www.wirtgen-group.com/training



Telematik çözümleri

WIRTGEN GROUP bünyesinde teknik açıdan lider inşaat makineleri ve sofistike telematik çözümleri birlikte ilerlemektedir. Proses, işleme ve servis optimizasyonları için dijital çözüm platformu Operations Center* ile sadece makinelerinizin bakım planlamasını basitleştirmekle kalmaz, aynı zamanda üretkenliği ve kârlılığı da artırır.

> www.wirtgen-group.com/telematics

*John Deere Operations Center™ (önceki WITOS) şu anda tüm ülkelerde mevcut değildir. Bu bağlamda herhangi bir sorunuz varsa, lütfen yerel şubenizle veya bayinizle iletişime geçin.

**JOSEPH VÖGELE AG**

Joseph-Vögele-Str. 1
67075 Ludwigshafen
Germany

T: +49 621 8105-0
F: +49 621 8105-461
M: marketing@voegele.info

 [www.voegele.info](mailto:marketing@voegele.info)



Daha ayrıntılı bilgi için kodu tarayın.