



Tekerlekli Finiřer

SUPER 1003(i)



TÜM KLASLARDA MÜKEMMEL

Her iş için doğru finişer

VÖGELE'nin eksiksiz ürün yelpazesi sektörde eşsiz olarak nitelenmektedir. İster şehir içi ister otoban, ister hava meydanı ister yarış pisti, ister yeni inşaat ister restorasyon, ister kalın ister ince, ister sıcak ister soğuk, müşterilerimiz her yol inşaatında yol finişeri serimizdeki doğru makineyi bulmaktadır.



VÖGELE ÜRÜN YELPAZESİ

MİNİ CLASS

- > Serme genişliği 3,5 m
- > Serme kapasitesi 300 t/saat

COMPACT CLASS

- > Serme genişliği 5 m
- > Serme kapasitesi 350 t/saat

UNİVERSAL CLASS

- > Serme genişliği 10 m
- > Serme kapasitesi 700 t/saat

HIGHWAY CLASS

- > Serme genişliği 18 m
- > Serme kapasitesi 1.800 t/saat

SPECIAL CLASS

- > SprayJet
- > InLine Pave

POWERFEEDER

- > MT 3000-3(i) Standard
- > MT 3000-3(i) Offset

HİGLİHT TOPLU BAKIŞ

Mükemmel donanımlı

TAHRİK KAVRAMI

01 Tahrik Kavramı

> Güçlü ve ekonomik tahrik: modern dizel motor.



MALZEME YÖNETİMİ

02 Malzeme alımı

> 10 ton kapasiteli büyük malzeme tankı sayesinde optimum biçimde malzeme beslemesi.

KULLANIM SİSTEMİ

03 ErgoBasic kullanım sistemi

> Kolay anlaşılır ve yenilikçi ErgoBasic kullanım konseptiyle kolay kullanım.

04 Niveltronic Basic seviyelendirme sistemi

> Otomatik kalınlık ve eğim kontrolü için kolay kullanılabilen sistem.

05 Pivot Steer

> Pivot Steer direksiyon freni sayesinde dönüş yarıçapının belirgin derecede küçültülmesi.

SERME

06 Geniş uygulama yelpazesi

> Tekerlekli finişer: 3,9 m ye kadar serme genişliği ile geniş uygulama alanları.

07 Serme tablalar

> V ve TV sıkıştırma varyasyonlarında genişleyen tabla AB 340 ile kombine edilebilir.



VÖGELE SÜRDÜREBİLİRLİĞİ, WIRTGEN GROUP'un sürdürülebilirlik hedeflerine katkı sağlayan yenilikçi teknolojilerini ve çözümleri ifade eder.



01



02



03



04



05



06

KOMPAKT VE ÇEVİK, KÜÇÜK TEKERLEKLI FINİŞER

SUPER 1003(i) tekerlekli finişer genel olarak özellikle kompakt dizaynı ve yüksek ekonomik verimliliği ile göze çarpar. Küçük sokaklar, yollar ve alanların yapımında bu VÖGELE finişer idealdir.

SUPER 1003(i) daha da kompakt ve çevik olarak tasarlanmıştır. Şantiyeler isterse dar olabilir. Çünkü bu ürün, ekstra kompakt boyutları ile en dar alanlarda dahi mükemmel manevra kabiliyetine sahiptir.

VÖGELE Classic Line serisindeki bir finişer olarak sağlam ve sarsılmaz bir temel donanıma sahiptir. Bu makinelerin en çok göze çarpan karakteristiği ErgoBasic kullanım konseptidir. Bu kullanım konsepti, kendini kanıtlamış ErgoPlus 3 kullanım sistemi baz alınarak geliştirilmiş ve Classic Line makine operatörlerinin gereksinimlerine özel olarak uyarlanmıştır.

Burada ErgoBasic operatör kumanda panosu tüm fonksiyonların yerleri hızlı bulunabilecek ve güvenli kullanılacak şekilde düzenlenmiştir.

SUPER 1003(i), V ve TV sıkıştırma seçeneklerinde AB 340 genişleyen tablaya sahiptir. Tüm VÖGELE tablalarda olduğu gibi bu tablada da elbette bir elektrikli ısıtıcı bulunuyor ve tabla oldukça iyi ön sıkıştırma değerleri ile öne çıkıyor.



01 Çok sayıda konfor ve otomatik fonksiyona sahip ErgoBasic kullanım sistemi.
02 Geniş uygulama yelpazesine sahip tekerlekli finişer.
03 Yalın makine konsepti ve kompakt toplam uzunluk, dar şantiyelerde çalışmayı ve manevra yapmayı özellikle kolaylaştırır.

04 Platform tasarımı mükemmel görünürlük sunar.
05 Büyük malzeme haznesi sayesinde optimum malzeme beslemesi.
06 Genişleyen tabla AB 340 ile yüksek ön sıkıştırma elde edilir.

DAR ALANLARDA SERİM İÇİN KOMPAKT ÖLÇÜLER

Küçük ölçüler, yüksek verimlilik: İster şehir dışındaki son derece dar şantiyeler olsun, ister şehir içinde köşeli sokaklar - Compact Class VÖGELE finişerlerin mükemmel manevra kabiliyeti göze çarpar. Bu tür koşullarda yüksek performansla çalışır.

Çıkıntısız kenarlar ile ince makine tasarımı ve kompakt toplam uzunluk sayesinde dar şantiyelerde kolay serim ve manevra kabiliyeti.

1,85 m'lik genişliği finişerin dar alanlara ve dar geçitlere giriş ve çıkışını kolaylaştırır. Hazne kapakları yukarı katlandığında itme makaraları otomatik olarak birlikte yukarı katlanır.

Yüksek performansla kompakt ölçülerin kombinasyonu, VÖGELE Compact Class yol finişerlerine çeşitli uygulamalarla ilgili büyük bir çeşitlilik sunuyor. İster yaya yolu ve bisiklet yolu kombinasyonları, ister kır yolları veya küçük sokaklar ve meydanlar olsun, 0,75 m'den 3,9 m'ye kadar serme genişliği

aralığı ve yenilikçi tasarım konsepti sayesinde SUPER 1003(i) bu görevlerin üstesinden zahmetsizce gelir.

Nakliye için egzoz borusu da dahil olmak üzere sertleştirilmiş polimer fiber güneşlik birkaç kolay hareketle katlanabilir. Böylece finişer hızla ve kolaylıkla nakledilebilmektedir.



Hazne kapakları yukarı katlandığında itme makaraları otomatik olarak birlikte yukarı katlanır.

3,8 m dönüş yarıçapı (dıştan)

dar şantiyelerde rahat ve hızlı manevra yapmanızı sağlar

1,85 m açıklık genişliği

yukarı katlanmış hazne duvarlarıyla ve itme makaralarıyla



TAM GÜÇ, AKILLI TEKNOLOJİ

Düşük tüketimde verimli ve güçlü

Üç ana parça SUPER 1003(i)'ün güç ünitesini tanımlar: Modern, su soğutmalı dizel motor, motora doğrudan akuple edilmiş ayırıcı dişli kutusu ve daha büyük soğutma grubu.

VÖGELE Powerpack'ı harekete geçiren güç, onun güçlü dizel motorudur. Bu dört silindirli motor 2000 devir/dakikada da 55,4 kW güç üretir. Buna rağmen yakıttan tasarruf sağlayan ECO mod birçok uygulama için yeterlidir. Buna ilave olarak makine sadece 1600 devir/dakikada çalışırken daha az gürültü çıkarır.

Daha büyük soğutucu grubu güç ünitesinin her zaman tam güç vermesini sağlar. Yenilikçi hava sirkülasyonu ve özel fan ile sıcaklık sürekli olarak optimum aralıkta tutulur, bu da dizel motorun ve hidrolik yağın servis ömrünü bariz şekilde uzatır.

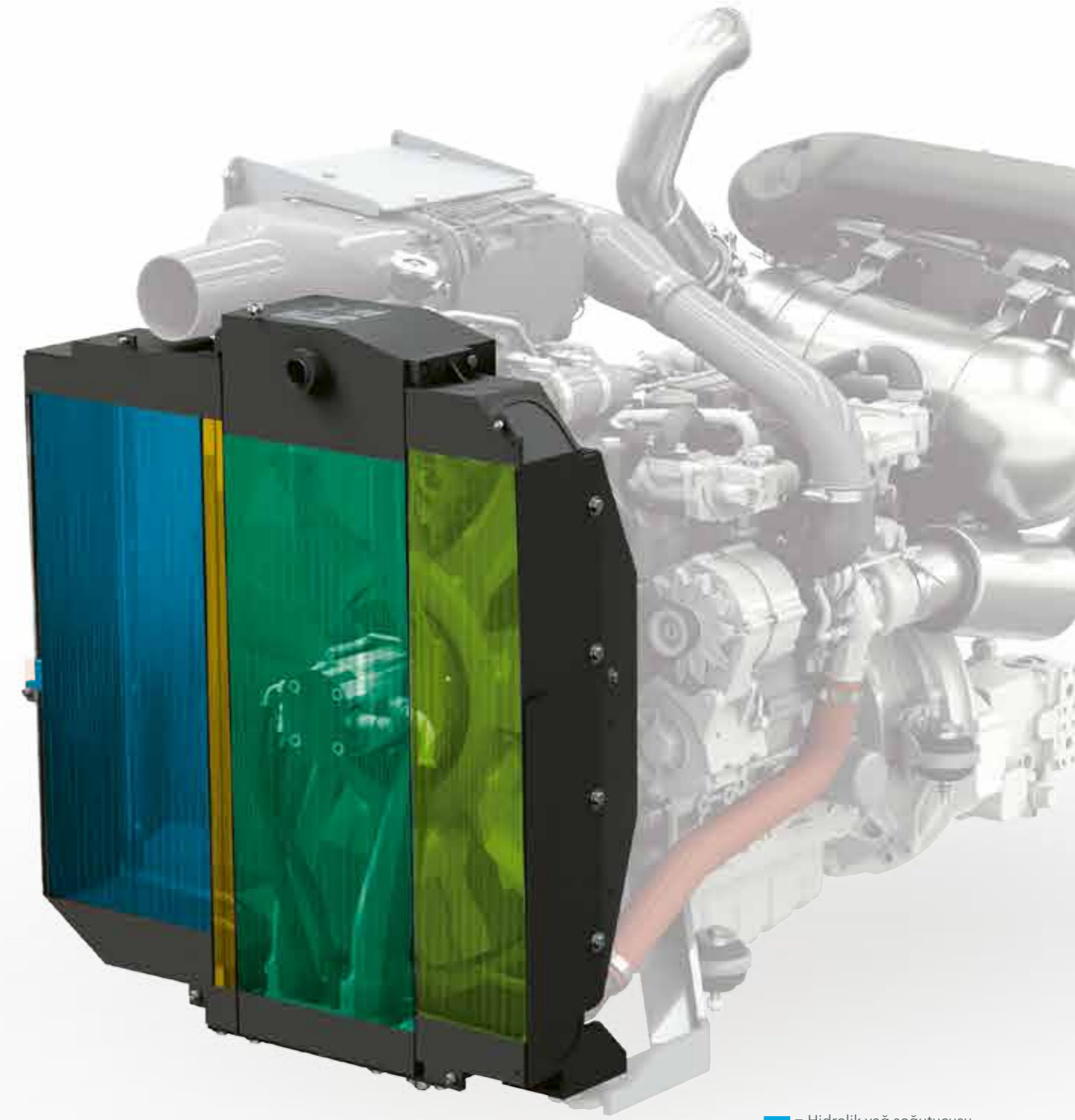
Başka bir üstünlük de makinenin dünyanın her iklim bölgesinde zorlanmadan çalışabilmesidir.

Tüm hidrolik kullanıcılara hidrolik yağ doğrudan kavramalı dişli kutusu üzerinden temin edilir. Bunun üstünlüğü, servisi kolaylaştırmak için bütün hidrolik pompalar ve valflerin bir yerde toplanmasıdır.

55,4 kW
dizel motor sağlar

ECO-Kademe 1600 U/dak ile
işletme giderlerini azaltır

Akıllı jeneratör yönetim sistemi
gücü serme genişliğine göre ayarlar



■ = Hidrolik yağ soğutucusu
■ = Yakıt soğutucusu
■ = Soğutma maddesi soğutucusu
■ = Şarj havası soğutucu

VÖGELE > GOOD TO KNOW

"i" makinelerinde egzoz gazı arıtımı

Egzoz gazı arıtımı, SUPER 1003i motorunda dizel oksidasyon katalizörü (DOC) ve dizel partikül filtresi (DPF). Bu, i-makinelerin motorlarının Avrupa egzoz kademesi V'in sıkı gerekliliklerini karşıladığını ifade etmektedir. Daha az düzenlemeye tabi pazarlar için egzoz gazı son işlemi yapılmayan bir model mevcuttur.

Bu, Avrupa 3a atık gaz kademesine ve Tier EPA 3 ABD normuna uygundur.

TEKERLEKLER ÜZERİNDE HAREKETLİ

Çekiş gücü yüksek bu SUPER 1003(i) tekerlekli finişer, serme işleminde yüksek performansı nakliyede maksimum esneklik ile birleştiriyor. Finişerde bunu sağlamak üzere direkt tahrik tekerleklerinde yer alan güçlü ayrı hidrolik tahrikler bulunuyor. Bu tahrikler, maksimum çekiş sağlıyor.

Kendi aksları üzerinde saatte 20 km hızla taşıma - SUPER 1003(i) bunun için en iyi donanıma sahip. Opsiyonel olarak finişer, trafiğe çıkış izni olan bir aydınlatma tertibatı ile de donatılabilir. Bu donanım sayesinde makine, halka açık yollarda kullanım için temel şartı yerine getiriyor.

Optimum çekiş

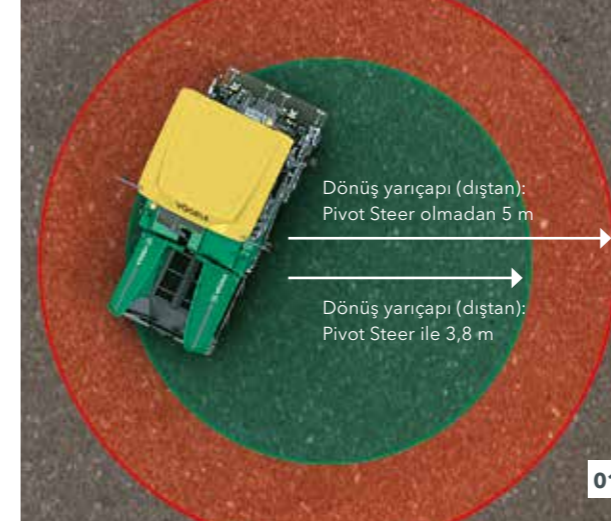
zor alt temellerde de

Pivot Steer direksiyon freni

dönüş yarıçapını (dıştan) 3,8 m'ye düşürüyor

Aydınlatma tertibatı

halka açık yollarda kullanımı mümkün kılıyor



- 01** Pivot Steer direksiyon freni etkin durumdayken arka iç tekerlek otomatikman hidrolik olarak frenlenir. Bu sayede dış dönüş yarıçapı start pozisyonunda ve serme işleminde 3,8 m'ye iner.
- 02** VÖGELE tekerlekli finişerler, trafikte Avrupa çapında kabul edilen aydınlatma tertibatına sahiptirler.
- 03** Gidiş yönü göstergesi, ikaz lambası, kısa far, uzun far düğmeleri sürücü kumanda konsol üzerinde kolay görülür biçimde yan yana toplanmıştır.

İki arka tekerlekteki ve opsiyonel olarak iki ön tekerlekteki ayrı hidrolik tahriklerden dolayı maksimum güç aktarımı. Elektronik çekiş gücü kontrolü ve arka tekerleklerin tahriklerine etki eden elektronik kilitleli diferansiyel sayesinde zorlu alt temellerde de optimum çekiş elde edilir.



MÜKEMMEL MALZEME YÖNETİMİ SAYESİNDE MÜKEMMEL SERİM KALİTESİ

Kesintisiz ve kaliteli serme için aralıksız malzeme akışı çok önemlidir. Bu yüzden, finişerlerimizin tasarımında etkili malzeme yönetimine özel önem veriyoruz.

Geliştirme çabalarımızın tamamı serim ekibine basit çalışma ve mümkün olan en iyi bakış açısını sağlamaya odaklıdır.

Finişerin dar silüetine rağmen depo haznesi 10 t kapasitelidir. Kamyonun sarsıntısız ve temiz bir şekilde yanaşması için finişer, osilasyonlu itme makaralarına sahiptir.

Bağımsız ve hidrolik olarak kontrol edilen hazne kapakları asimetrik genişliklerde serim yaparken bile sürekli beslemeyi garanti eder. Böylece duvarların sınırladığı alanlarda bile düzgün serim yapılması sağlanır. Osilasyonlu itme makaraları, büyük besleme araçlarıyla bile malzemenin konforlu ve sarsıntısız beslenmesini mümkün kılar.

01 Kafi derecede yeterli olan konveyör tüneli, konveyörler ve helezonlar için güçlü ve ayrı hidrolik tahrikler bu finişer sınıfı için olağanüstü bir performans olan 230 ton/saate kadar serim sağlar. Her konveyör ve helezonun ayrı tahriği ve kumandası vardır. Otomatik konumda çalışırken konveyör ve helezonlar sürekli izlemeye maruzdur. Oransal kumanda tablanın önünde sabit karışım yığını olmasını sağlar.



01

Geniş konveyör tüneli, konveyörlerde oransal kumanda ve güçlü helezonlar sayesinde tablanın önüne karışımın aktarılması ve yayılması optimaldir.

Helezonların yükseklik ayarı ve katlanır helezon tüneli sınırlama plakaları zaman ve maliyet gerektiren bir değişikliğe gerek kalmadan finişerin şantiye içerisinde nakledilmesini sağlar.



Büyük malzeme haznesi
10 ton kapasiteli

Geniş boşaltımlı hazne duvarları
özellikle kolay malzeme beslemesi için

Kamyon baskı silindirleri
bağımsız süspansiyonlu

VÖGELE > GOOD TO KNOW

Yüksekliği ayarlanabilir helezon

Helezonların yüksekliği kademesiz ve opsiyonel olarak hidrolikle 13 cm ayarlanabilir. Bu sayede tüm serme genişliği boyunca karışımın optimum şekilde yayılması sağlanır.



13 cm



ERGOBASIC KULLANIM KONSEPTİ

Sürücü ve operatör için tam kontrol

ErgoBasic kullanım konsepti, Premium Line finişerlerimizin kendini kanıtlamış ErgoPlus kullanım sistemine dayanılarak tasarlanmıştır ve özel olarak VÖGELE Classic Line finişeri operatörlerinin ihtiyaçlarına ve taleplerine uyarlanmıştır.

Hedef, tıpkı "Tire 3" makinelerinin ErgoPlus 3 sistemi kadar hızlı, hassas ve sezgisel kullanılabilen bir kullanım sistemi geliştirmektir. Böylelikle VÖGELE, tüm finişer sınıfları için standartlaştırılmış bir kullanım konsepti sunan tek üreticidir.



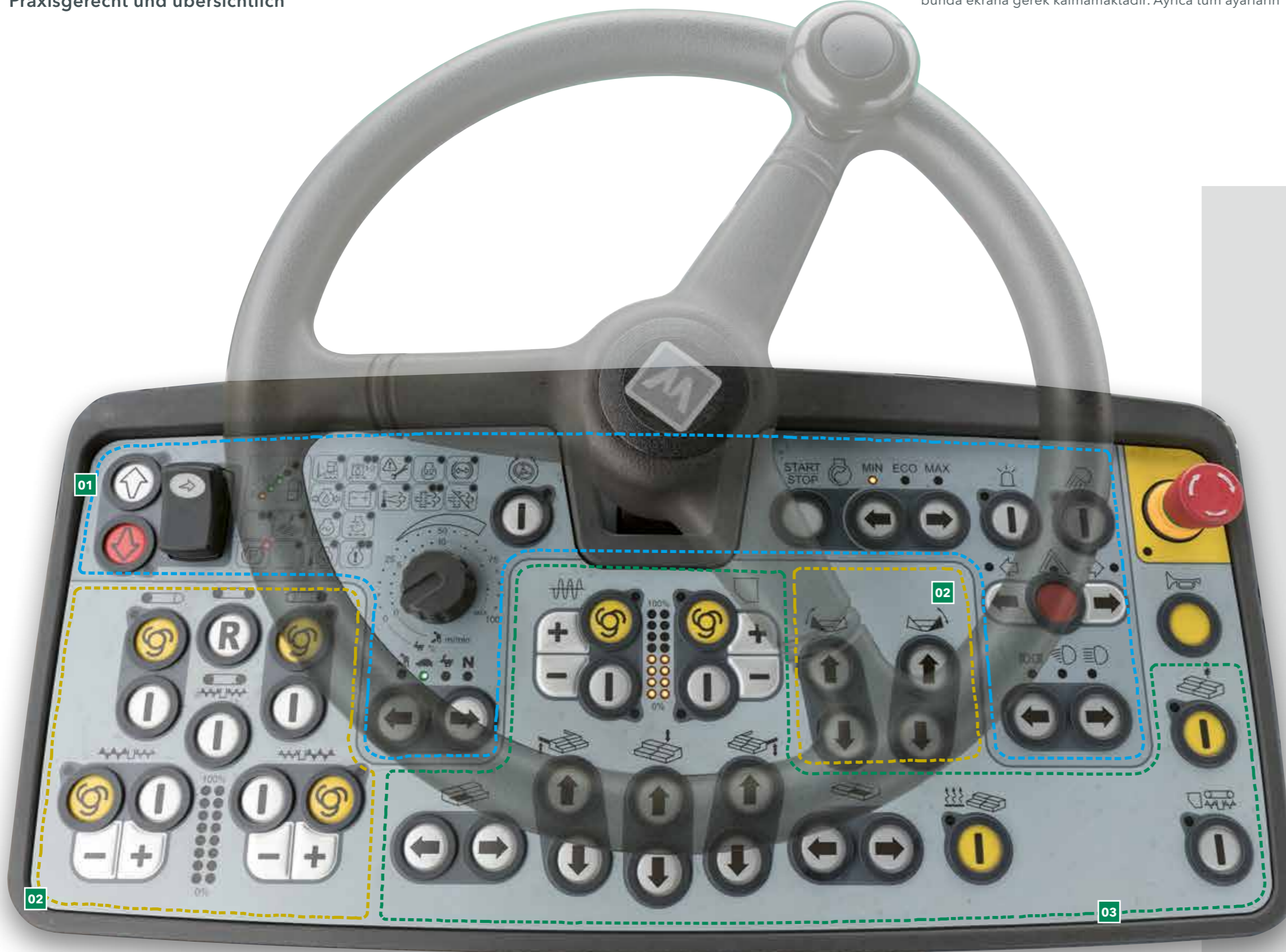
ERGOBASIC SÜRÜCÜLÜ KUMANDA KONSOLU

Praxisgerecht und übersichtlich

Bir bakışta her şey: Fonksiyonlar kolay görülebilir, pratiğe uygun ve mantıklı düzenlenmiştir, ErgoPlus operatör kumanda panosuna yakınlığı çok açık. Mesela şalter tipleri ve semboller tutarlı şekilde devralınmıştır. Düşük fonksiyon kapsamı nedeniyle bunda ekrana gerek kalmamaktadır. Ayrıca tüm ayarların

durumu ilgili fonksiyonun yanındaki LED çubuklarla yüzde cinsinden gösterilmektedir.

Yakıt tankı seviyesinin yanı sıra helezon ve sıkıştırma sistemlerinin ayarlanmış hızlarını da LED ler gösterir.



01 Sürüş ve durum göstergeleri işlev grupları

Finişerin sürülmesiyle ilgili bütün işlevler burada toplanmıştır. Ayrıca durum göstergeleri, makinenin durumuna ilişkin bir genel bakış sunmaktadır.

02 Malzeme yönetimi işlev grubu

Malzeme yönetimi işlev grubunda malzeme hazneleri ile konveyör zinciri ve helezon için kontroller bulunmaktadır.

03 Serme tablası işlev grubu

Bu işlev grubu, tamper ve vibrasyon ayarları ile tabla genişliğini ve tabla eğimini ayarlamak gibi bütün tabla işlevlerini içermektedir.



Gece çalışmada güvenli kullanım

Sürücünün gece çalışmalarında da finişeri güvenli kullanabilmesi için ErgoBasic operatör konsolu yansız bir arka plan aydınlatmasına sahiptir.

SÜRÜŞ VE DURUM GÖSTERGELERİ

Fonksiyon grubu 1

01 İşlev ve durum göstergeleri

İşlev ve durum göstergeleri, ekran olmasa bile operatörün makinesini her zaman tam kontrolü altında tutması demektir. Örneğin yakıt tankının doluluk seviyesini doğrudan okuyabilir ve bazı işlev hataları olup olmadığını belirleyebilir.

02 Pivot Steer direksiyon freni

Pivot Steer direksiyon freni, "Yanaşma" ve "Serme" işletme modlarında "bir" düğmeye dokunarak kolayca açılabilir. Etkinleştirildiğinde bir direksiyon açısında otomatik olarak arka iç teker hidrolik frenlenir. Bu, dönüş yarıçapını minimuma indirir.



- 01 Sınırlı fonksiyon sayısı nedeniyle ekran gerekli değildir.
- 02 Pivot Steer dış dönüş yarıçapını maks. 3,8 m'ye indirir.



03 Farklı çalışma modlarının seçilmesi

Finişer, bir düğmeye basılarak serme, uygulama, yer değiştirme ve nötr çalışma moduna geçer. Bunda bir ışıklı diyot hangi işletim türünün seçildiğini göstermektedir. "Serme" çalışma modundan çıkarken hafıza özelliği en son ayarlanan bütün değerleri kaydeder. Finişerin yerini değiştirdikten sonra, kaydedilen ayarlar tekrar hemen kullanılabilir.

04 Devir sayısı kademeli dizel motor donanımı

Dizel motorun üç adet devir sayısı kademesi bulunmaktadır: MIN, ECO ve MAX. İstenilen devir kademesi ilgili ok tuşları ile kolayca ayarlanır. Birçok projede ECO devrinde çalışma mümkündür. Düşürülmüş motor devri ses emisyonunu belirgin biçimde azaltır ve akaryakıtta da tasarruf edilir.

MALZEME YÖNETİMİ

Fonksiyon grubu 2

01 Konveyör bandının geriye doğru döndürülmesi

Dönüş manevraları sırasında yere dökülen karışım malzemesi nedeniyle meydana gelen kirlenmeleri önleyebilmek için konveyör bandının – mesela bir şantiye bölgesinin sonuna geldiğinde – geriye doğru çalıştırılması mümkündür. Bu işlemde malzemenin geriye doğru taşınması işlemi kısa bir mesafenin ardından otomatik olarak durdurulmaktadır.

02 Malzeme taşıma/yayılımı için otomatik işlevler

Bu işlevler, serme için yeterince malzemenin otomatik taşınmasını ve tablanın önüne yayılmasını temin eder. Bir malzeme sensörüyle, malzemenin yüksekliği belirlenir ve otomatik sistem bunun sabit kalmasını sağlar. Bu işlev sadece serme sırasında etkindir, finişer durursa malzeme taşınması da durur.



Konveyör şeridi sadece bir düğmeye basarak tersine döndürülebilmektedir. Malzemenin geri nakli otomatikman durmaktadır. Konveyör şeridi aynı hızla rölanti fonksiyonuna da getirilebilmektedir.



03 Helezonların dönüş hızı

Otomatik modda helezonların maksimum dönüş hızı sağ ve sol taraftaki serme genişliğine göre artı ve eksi tuşları kullanılarak ayrı ayrı ayarlanabilir. Ayarlanan değer yüzde olarak LED şeritte gösterilir.

TABLA FONKSİYONLARI

Fonksiyon grubu 3

01 Sıkıştırma kuvveti

Sıkıştırma sistemlerinin hızı doğruca operatör kumanda panosundan ayarlanabilir. Derhal gerektiği gibi ayarlanmalarına izin veren "0" dan %100'e kadar LED göstergeler tamper ve vibrasyonun ayarlandığı devri gösterir.

02 Tabla ayarları

Sürücü kumanda konsolundan önemli tüm tabla ayarları yapılabilmektedir. Burada tabla yükseltilebilir veya alçaltılabilir, tablanın her iki tarafı içeri veya dışarı hareket edilebilir ya da eğim kontrol silindirin yüksekliği ayarlanabilir. Bu sayede finişer sürücüsü her zaman tablaya müdahale edebilmektedir.



01 Sıkıştırma kuvveti
02 Tabla desteği (Opsiyon)
03 Tabla ayarları



03 Tabla desteği (Opsiyon)

Bunla, tabla desteği açılır veya kapatılır. Tabla desteği sadece tabla yüzme pozisyonunda ise aktiftir.

04 Boşta çalışma işlevi

Boşta çalışma işlevi, konveyör bantlarının, helezonların ve tamperlerin ısıtılmaları ve temizlenmeleri içindir.

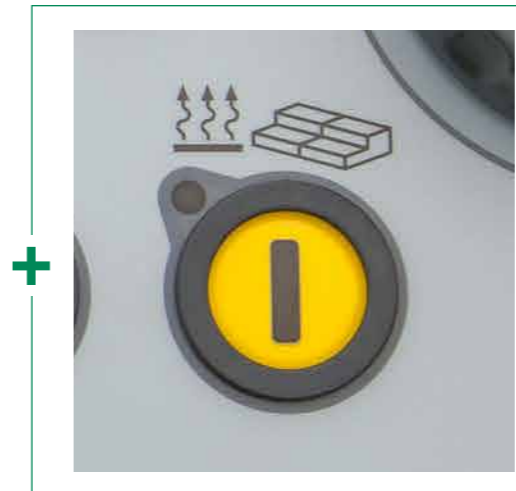


Tabla ısıtıcı

Sıkıştırma performansını optimize edilebilmek ve temiz bir yüzey yapısı sağlayabilmek için, tüm sıkıştırma agregaları komple tabla genişliğince ısıtılır. Tabla ısıtıcıyı açmak veya kapatmak için bir düğmeye basmak yeterlidir. Tabla ısıtıcının usulüne uygun çalışmasını sağlamak için, açtıktan sonra otomatik fonksiyon kontrolü yapılır.

ERGOBASIC TABLA UZAKTAN KUMANDA ÜNİTESİ

Tüm tabla fonksiyonlarının kolay ve güvenli kullanımı, üstün kalite asfalt serimi için belirleyici bir faktördür. Bu nedenle özel olarak yeni Classic Line finişerlerinin kullanım sistemi için bir ErgoBasic tabla uzaktan kumandası tasarlandı. Tuş takımı alanı fonksiyon akışlarına uygun olarak mantıklı şekilde yapılandırılmış olup, sağlam modeli sayesinde sert şantiye koşullarında kullanıma uygundur.

ErgoPlus sisteminde kullanılan sembollerin burada da kullanılmasından dolayı kullanım anlaşılması kolay ve sezgisel olarak kısa sürede öğrenilebilir. ErgoBasic tabla kumanda ünitesi sermaye ilgili bütün işlevlerin çabuk ve kolay ayarlanmasına olanak verir. Malzeme aktarma sistemleri ve helezonun sonik sensörüne doğrudan erişim buna dahildir.



01 Helezonların performansı

Helezonların azami performansı otomatik modda artı ve eksi tuşlarıyla serme genişliğine ayarlanabilir. Yüzde cinsinden ayarlanan değer LED'ler üzerinden gösterilmektedir.



02 Yüzme konumu açık/kapalı

Tabla bir düğmeye basılarak yüzme konumuna getirilebilir.



03 Tabla genişliği kontrolü

Tabla genişliği tek bir tuşa basılarak her zaman ayarlanabilir.



Asıl boyutta resim

01 Helezon, otomatik / elle / tersine

02 Tabla yüzme açık / kapalı

03 Tabla genişlik kontrolü, tek taraf

04 Tabla ön silindirlerinin ayarlanması

Tablanın her iki yanında birer kumanda ünitesi vardır. Magnetik konsol ve sipiral kablolu bağlantıdan dolayı operatörün hareket alanı çok geniştir. Bunun anlamı operatör tablayı daima en uygun pozisyonda çalıştırır, dar ve sınırlı alanlarda çalışırken bu çok önemlidir.

NIVELTRONIC BASIC

VÖGELE, Compact Class finişerlerinin ErgoBasic kullanım konseptine uygun olarak otomatik kalınlık ve eğim kontrolü Niveltronic Basic'i de geliştirdi. Komple makine kumandasına entegre edilmiş ve böylelikle makine tipine mükemmel uyarlanmış durumdadır.

Niveltronic Basic, özellikle kolay ve sezgisel kullanımı nedeniyle de etkileyici olup, bu sayede daha az deneyimli operatörler de doğru kullanımı kolayca öğrenebilirler. Böylelikle Classic Line finişerleri ile her alt temelde profile tam uygun bir sermenin temeli atılır.

Tablanın her iki tarafı ayrı mükemmel dayanaklı Niveltronic Basic uzaktan kumanda ile kontrol edilir. Bu üniteler magnetik kollarından kolayca ayrılır bu operatöre geniş çalışma kolaylığı sağlar ve her tür çalışma koşullarına uygun pozisyon almasını sağlar.



01



02



03

- 01** Sensöre takılı LED göstergeler, düzleme ve eğim kontrol çarpsı, sürekli ve tabla operatörü tarafından iyi görülebilecek şekilde, hedef ve mevcut değerlerin birbirine uyup uymadığı hakkında bilgi verirler.
- 02** Niveltronic Plus için makinenin çok yönlü kullanım olanaklarına uygun bir dizi sensör türü edinilebilir. Bu sensörler, mekanik ses sensörlerden temassız olanlarına dek uzanmaktadır.
- 03** Niveltronic Basic'in kumanda konsolunun ekranında eğim kontrol sensörü için hedef ve gerçek değerler okunabilir.

01 Belirlenen değerden sapma

02 Ayar: duyarga hassasiyeti

03 Seçme: referans tipi
(yerden, gergi teli, ters eğim)

04 Çabuk kurulum

05 Sensör kalibrasyonu



VÖGELE > GOOD TO KNOW



Mevcut sensörler

Enine eğim sensörü

Enine eğim sensörü ile enine profil tam olarak belirlenebilmekte ve hassas serme yapılabilmektedir. Ölçüm aralığı % +/-10 oranındadır.

Değişken mekanik yükseklik sensörü

Değişken mekanik yükseklik sensörü zemin taraması amaçlı olarak 30 cm, 1 m ve 2 m uzunluğunda kızak sensörlerle donatılabilmektedir.

Ultrason tekli sensör

Ultrason tekli sensör, bir ses konisi yayar. Bununla bir referansı ortalama değer yaratmaksızın birebir aktarır. Zemin veya tel taramasında kullanılabilir.

Ultrason çoklu sensör

Ultrason çoklu sensör, 4 sensörüyle çok yönlü kullanılabilir. Ortalama değer oluşturmak suretiyle bir referansta ufak tefek engebeleri dengeleyebilir.



01



02



03



04



05



06

ERGOBASIC KUMANDA PLATFORMU

Verimli, güvenilir ve konforlu

ErgoBasic operatör platformu finişer operatörünün oturduğu yerden finişerin malzeme ile beslemesini kolayca izlemesini sağlar.

01 Konforlu operatör platformu

> Konforlu operatör platformu malzeme haznesi, yönlendirme (direksiyon) kılavuzu ve tabla gibi finişerin tüm önemli noktalarına mükemmel bir görüş sağlar. Böylelikle örneğin malzeme ile besleme işlemi operatör tarafından koltuğundan mükemmel şekilde kontrol edilebilir.

02 Rahat çalışma

> Makinenin her iki tarafında ergonomik pozisyonda rahat çalışma için operatör kumanda panosunun tüm serme genişliği boyunca kolay kaydırılması.

03 Her şey yerli yerinde

> Operatör platformunun yapısı son derece net ve düzenlidir ve sürücüye profesyonel bir çalışma ortamı sağlar. Sürücü kumanda konsolu kırılmaz bir kapak sayesinde düşüncesizce bir tahribattan korunabilir.

04 Güneşlik mükemmel koruma sağlar

> Modern cam takiyeli plastik tavan operatörü korur. Tavan zahmetsizce aşağıya katlanabilir ve operatörü hızlıca nakliye için hazır hale getirir.

05 Rahat ve güvenli çıkış

> Tablanın yürüme platformu ve konforlu orta basamağı, operatör platformunun güvenli ve rahat erişilmesini sağlar.

06 Tüm tabla fonksiyonlarının güvenli ve kolay kullanımı

> ErgoBasic tabla operatör kumanda panosu, serim için önemli tüm fonksiyonların hızlı ve kolay ayarlanmasını sağlıyor.

TABLA AB 340

AB 340 sabit tabla SUPER 1003(i) için isteğe bağlı olarak sadece vibrasyonlu (V) veya Tamper ve vibrasyonlu (TV) olarak temin edilebilir. Bu tablayla onarım çalışmaları, kaliteden ödün vermeden oldukça hızlı ve basit bir şekilde gerçekleştirilebilir.

Tüm VÖGELE tablaları gibi AB 340 da güçlü bir elektrik ısıtma sistemiyle donatılmıştır. Modern ısıtma sistemi, tablayı hızlı ve eşit şekilde çalışma sıcaklığına getirerek eşit asfaltlama sonuçları sağlar.

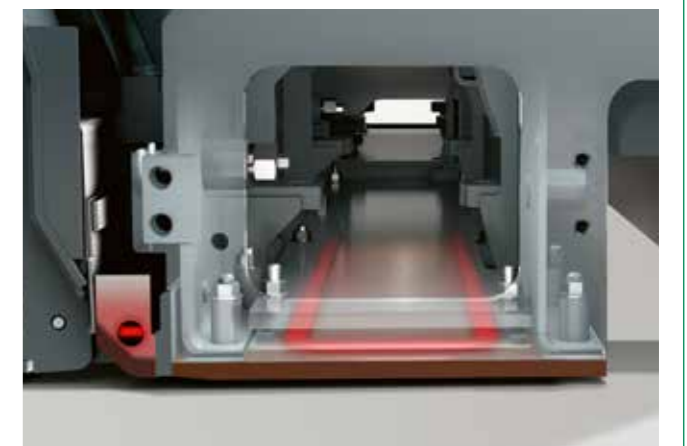
Sabit tabladaki mükemmel ısı yalıtımı ısı kayıplarını en aza indirip finişer motoru rölanti devrindeyken ısınma sürelerini kısaltır. Otomatik modda, motor dostu ve yakıt tasarrufu sağlayan alternatifli tabla ısıtma modu, tabla ısıtmasının yarısına dönüşümlü olarak enerji sağlar.



İnovatif tabla ısıtıcı

Sıkıştırma performansını optimize edilebilmek ve temiz bir yüzey yapısı sağlayabilmek için, tüm sıkıştırma agregaları komple tabla genişliğince ısıtılır.

Tabla sacları standart olarak geniş bir alana etki eden ısıtma parçaları ile donatılmıştır. Bunlar, ısının 100 % ihtiyaç duyulan yere, yani malzemeyle temas edilen yere, gitmesi için yukarıya doğru en iyi şekilde yalıtılmıştır. Tamper bıçakları, dahili ısıtma çubukları aracılığıyla içeriden hızlı ve eşit şekilde ısıtılır.





AB 340

Serme genişliği

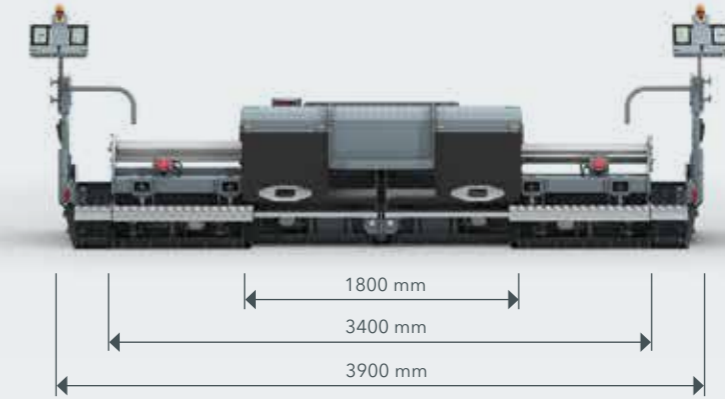
- > 1,8 ile 3,4 m arasında hidrolik olarak açılabilir
- > Cıvatalı sabit uzatmalar ile maksimum serme genişliği:
> 3,9 m (2 x 25 cm)
- > Daraltma pabuçları takılarak minimum 75 cm'ye kadar serim yapabilir

Sıkıştırma sistemi

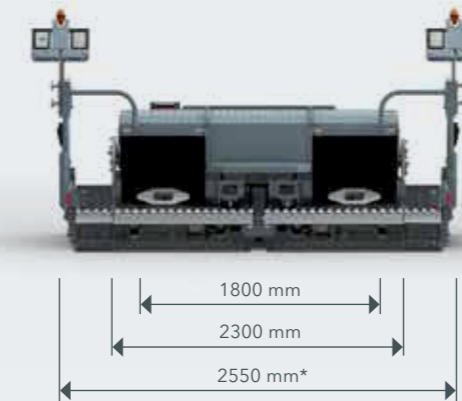
- > AB 340 V vibrasyonlu
- > AB 340 TV tamper ve vibrasyonlu



Azami genişlikte serme



25 cm cıvatalı sabit uzatmalarla kolay taşıma



*Uzatmalar ve yan kapaklar takılmış olarak bile taşıma boyutları 2,55 m'yi geçmez.

BİR BAKIŞTA TEKNİK VERİLER

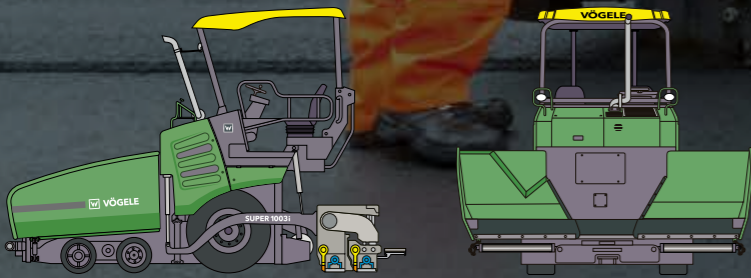
Tekerlekli finişer SUPER 1003(i)



TEKNİK VERİLER

SUPER 1003(i)

- > Serme Geniřliđi: maksimum 3,9 m
- > Serme Kapasitesi: maksimum 230 t/h
- > Serme kalınlıđı: maksimum 15 cm
- > Nakliye Eni: 1,85 m



WIRTGEN GROUP CUSTOMER SUPPORT

Güvenebileceğiniz servis.

Makinenizin ömrü boyunca güvenilir ve hızlı desteğimize güvenin. Geniş servis yelpazemiz, üstesinden gelmeniz gereken her işte en uygun çözümü size sağlar.



Servis

Biz servis çözümümüzü, hızlı ve karmaşık olmayan yardımla tutuyoruz, ister şantiyede, ister profesyonel atölyelerimizde. Servis ekibimiz uzmanlık eğitimi almıştır. Özel aletler sayesinde onarım ve bakım hızlıca halledilir. İsterseniz size özel hazırlanmış servis anlaşmaları ile destek verebiliriz.

> www.wirtgen-group.com/service



Yedek parçalar

WIRTGEN GROUP orijinal parçaları ve aksesuarları ile makinelerinizin üstün güvenilirliğini ve kullanılabilirliğini kalıcı biçimde güvence altına alabilirsiniz. Uzmanlarımız size memnuniyetle kullanıma optimize edilmiş aşınır parça çözümleri hakkında da danışmanlık sunabilir. Bizim parçalarımız dünya çapında her zaman mevcuttur ve kolayca sipariş edilebilir.

> parts.wirtgen-group.com



Eğitim

WIRTGEN GROUP ürün markaları, alanında uzmandır ve on yıllara dayanan kullanım tecrübesine sahiptir. Bu uzmanlıktan müşterilerimiz de yararlanmaktadır. WIRTGEN GROUP kurslarımızda bilgimizi memnuniyetle size, hem de operatör ve servis personeline özel biçimde aktarmaktayız.

> www.wirtgen-group.com/training



Telematik çözümleri

WIRTGEN GROUP bünyesinde teknik açıdan lider inşaat makineleri ve sofistike telematik çözümleri birlikte ilerlemektedir. Proses, işleme ve servis optimizasyonları için dijital çözüm platformu Operations Center* ile sadece makinelerinizin bakım planlamasını basitleştirmekle kalmaz, aynı zamanda üretkenliği ve kârlılığı da artırır.

> www.wirtgen-group.com/telematics

*John Deere Operations Center™ (önceki WITOS) şu anda tüm ülkelerde mevcut değildir. Bu bağlamda herhangi bir sorunuz varsa, lütfen yerel şubenizle veya bayinizle iletişime geçin.

**JOSEPH VÖGELE AG**

Joseph-Vögele-Str. 1
67075 Ludwigshafen
Germany

T: +49 621 8105-0

F: +49 621 8105-461

M: marketing@voegele.info

 www.voegele.info



Daha ayrıntılı bilgi için kodu tarayın.