

Informações técnicas

# MOBICONE MCO 90(i) EVO2



**Britador de cone móvel com lagarta**

Aplicação em rocha natural

**MOBICONE EVO2**

Série

## DESTAQUES

- > Britador de cone carregado na base com curso grande para alta capacidade de britagem e a melhor qualidade do produto
- > Continuous Feed System (CFS) para uma alimentação ideal do britador
- > Sistemas de sobrecarga inovadores para uma disponibilidade máxima da máquina
- > Acionamento direto a diesel eficiente e potente D-DRIVE com ventilador dependente da carga
- > Conceito de controle SPECTIVE simples e intuitivo
- > Opção de interligação com outras plantas KLEEMANN (opcional)

**Britador móvel de cone MOBICONE MCO 90(i) EVO2**

A MOBICONE MCO 90(i) EVO2 convence como "teamplyer" poderoso no 2º e 3º níveis de britagem de rocha dura. De um britador de cone, é esperada a melhor qualidade do produto, a planta MCO 90(i) EVO2 não só garante esta qualidade como ainda oferece uma capacidade de produção alta. Com diversas ferramentas e sem quaisquer outros trabalhos de adaptação no britador, o britador de cone cobre um intervalo de aberturas de 6 a 45 mm - para um leque de aplicação maior. Melhor rentabilidade, operação simples, bem como sistemas de sobrecarga inovadores caracterizam esta planta.

**DADOS TÉCNICOS MCO 90(i) EVO2**

Unidade de alimentação	
Capacidade de alimentação até aprox. (t/h)	270 <sup>1)</sup>
Tamanho máx. de alimentação (mm)	200
Altura de alimentação aprox. (mm)	2.600
Altura de alimentação com extensão aprox. (mm)	3.240
Volume da tremonha (com extensão) aprox. (m³)	6,6 (8,3)
Largura x Comprimento aprox. (mm)	2.780 x 3.000
Largura x Comprimento com extensão aprox. (mm)	3.700 x 3.500
Correia de alimentação	
Largura x Comprimento (mm)	1.000 x 6.400
Britador	
Tipo de britador de cone	KX 250
Tamanho do sistema de britagem d= (mm)	970
Peso do britador aprox. (kg)	8.900
Tipo de acionamento do britador, aprox. (kW)	direto, 185
Capacidade de produção bei 0 - 32 mm aprox. (t/h)	220
Capacidade de produção bei 0 - 63 mm aprox. (t/h)	270
Correia de descarga do britador	
Largura x Comprimento (mm)	800 x 9.100
Altura de descarga aprox. (mm)	3.300
Unidade de acionamento	
Conceito de acionamento	direto diesel <sup>2)</sup>
Potência de acionamento do motor a diesel Scania (kW)	287 - 289 <sup>3)</sup>
Gerador (kVA)	135
Unidade de peneiramento final (opcional)	
Unidade de peneiramento final de um deck	
> Largura x Comprimento (mm)	1.350 x 4.000
> Correia de retorno de agregado excessivamente grande (mm)	500 x 9.000
> Altura de descarga da correia de descarga de finos aprox. (mm)	3.600

**Unidade de peneiramento final (opcional)****Unidade de peneiramento final de deck duplo**

> Largura x Comprimento (mm)	1.350 x 4.550
> Correia de retorno de agregado excessivamente grande (mm)	500 x 9.000
> Altura de descarga da correia de descarga de finos aprox. (mm)	3.430

**Transporte****Medidas de transporte sem opções**

> Comprimento de transporte aprox. (mm)	16.000
> Largura de transporte de aprox. (mm)	3.000

**Comprimento de transporte com unidade de peneiramento final**

> Comprimento de transporte com unidade de peneiramento final de um deck (mm)	20.200
> Comprimento de transporte com unidade de peneiramento final de deck duplo (mm)	20.700
> Largura de transporte com unidade de peneiramento (mm)	3.240
> Altura de transporte com unidade de peneiramento (mm)	3.400

**Peso de transporte**

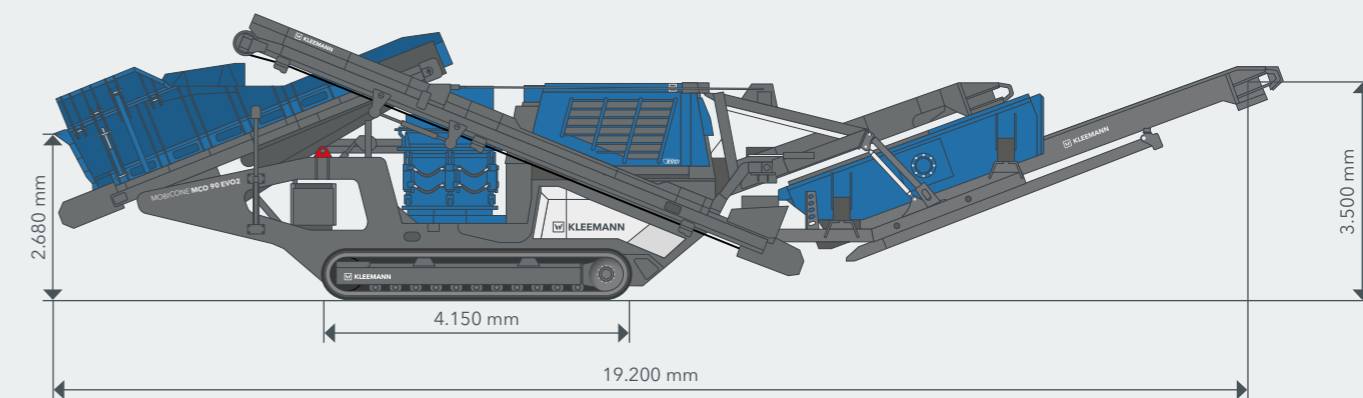
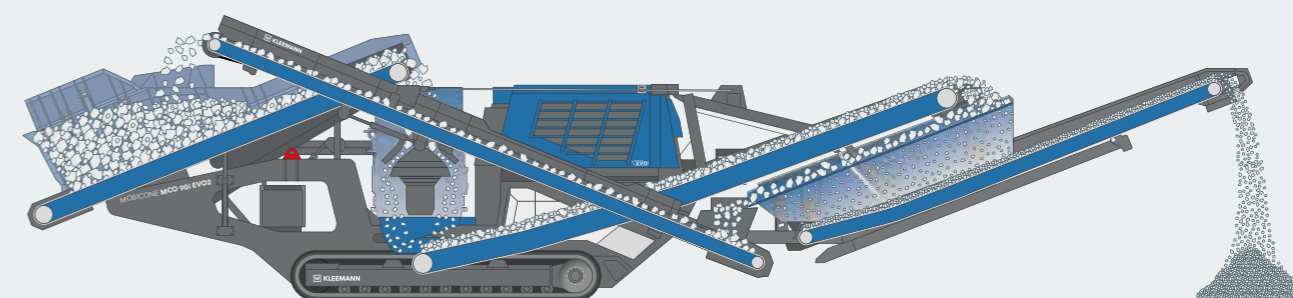
> Peso de transporte da unidade de peneiramento final de um deck (kg)	8.930 <sup>4)</sup>
> Peso de transporte da unidade de peneiramento final de deck duplo (kg)	10.900 <sup>4)</sup>
> Peso de transporte da planta base - Equipamento máx. (kg)	33.500 - 49.000

<sup>1)</sup> circuito fechado

<sup>2)</sup> todos os acionamentos secundários elétricos

<sup>3)</sup> dependendo da respectiva norma de emissões

<sup>4)</sup> p. ex., como sistema de elevação por ganchos

**POSIÇÃO DE OPERAÇÃO****FLUXO DE MATERIAL**

O britador móvel de cone é manobrável e fácil de transportar - devido às dimensões de transporte compactas e aos tempos de preparação curtos, o equipamento é versátil e está rapidamente operacional. Equipado com sistemas de sobrecarga inteligentes e eficazes, como "Tramp Release" ou "Ringbounce Detection", também é possível garantir segurança e processos estáveis, mesmo

nas condições mais difíceis - para a melhor qualidade do produto. O MOBICONE MCO 90(i) EVO2 pode ser operado de forma simples e intuitiva com os diferentes componentes SPECTIVE. Sobretudo o SPECTIVE CONNECT facilita o trabalho do operador, uma vez que pode visualizar todos os dados relevantes da máquina diretamente no smartphone - onde quer que esteja.

## EQUIPAMENTO STANDARD

- > Tremonha em KRS (KLEEMANN Resistant Steel), volume da tremonha aprox. 6,6 m<sup>3</sup>
- > Correia de alimentação regulada por frequências, regulação automática de acordo com o nível de enchimento do britador graças a CFS (Continuous Feed System)
- > Detector de metais abaixo da correia de alimentação para a proteção do britador de cone contra material metálico, não triturável
- > Sistema mecânico de sobrecarga no britador para abertura da câmara de britagem em caso de material não triturável
- > A detecção inteligente de sobrecarga ("Ringbounce Detection") protege o britador de danos; 2 modos disponíveis
- > Indicador de desgaste para registro do desgaste atual na ferramenta de britagem
- > Lubrificação automática do apoio do britador
- > Conceito de controle SPECTIVE: interface do usuário orientada por menu, painel de controle de 12 polegadas, seletor do modo de funcionamento com fechadura, protegido contra poeira e vibrações; sistema telemático WITOS FleetView para gerenciamento eficiente da frota e do serviço
- > Controle remoto SPECTIVE: controle remoto por cabo ou rádio para todo o processo de configuração a partir do solo
- > Sistema de pulverização de água para redução de pó
- > Sofisticado conceito de iluminação para o funcionamento seguro da planta

## OPÇÕES

- > SPECTIVE CONNECT para exibição de todas as informações importantes da máquina diretamente no smartphone
- > Abertura da tremonha até um volume total de 8,3 m<sup>3</sup>
- > Dispositivos de enchimento da tremonha para alimentação traseira: largura da abertura de enchimento 3.700 mm
- > Ejetor magnético para ejeção de componentes magnéticos
- > Bomba de abastecimento de diesel: sistema de tubo flexível incluindo bomba, possibilidade de abastecimento a partir de depósito separado
- > Pré-filtro diesel PreCare

## OPÇÕES

- > Sistema de câmeras para monitoramento da unidade de alimentação e do britador a partir do solo, adicionalmente disponível com extensão sem fios
- > Pequeno controle remoto por rádio com as funções de operação mais importantes
- > Correia de descarga prolongada do britador, hidraulicamente articulável
- > Cobertura da correia de descarga do britador (standard/prolongada) e correia de finos
- > Raspador de cabeça na correia de descarga do britador e correia de finos
- > Balança de correia transportadora, disponível para correia de descarga do britador, correia de médios e correia de finos (unidade de peneiramento final)
- > Unidade de peneiramento final como peneira vibratória de um deck para a triagem de um agregado final incluindo sistema de pulverização
- > Unidade de peneiramento final como peneira vibratória de deck duplo para a triagem de dois agregados finais incluindo sistema de pulverização
- > Correia de retorno giratória para circuito fechado ou com retorno virado para fora e saída lateral do agregado excessivamente grande
- > Sistema de elevação por ganchos para um transporte fácil da unidade de peneiramento final
- > Pacotes de climatização: pacote para calor e para frio
- > Tomadas para a alimentação de consumidores elétricos: 16 A: 230 V / 400 V; 32 A: 400 V
- > Bomba d'água com monitoramento da pressão
- > Admissão do ar do motor ampliada para uma reduzida exposição ao pó
- > Interligação em linha para interligação com outras plantas KLEEMANN, também disponível como variante sem fios
- > Recipiente de armazenamento adicional com fechadura
- > Track Pads para o trem de rodagem de lagartas para a proteção da base
- > Iluminação Premium para ampliação da iluminação de áreas de trabalho

### KLEEMANN GmbH

Manfred-Wörner-Str. 160  
73037 Göppingen  
Alemanha

T: +49 7161 206-0  
F: +49 7161 206-100  
M: info@kleemann.info

[www.kleemann.info](http://www.kleemann.info)

