

Технические характеристики

MOVICONE MCO 90(i) EVO2



Конусная дробилка на гусеничном ходу

Назначение: обработка природного камня

MOVICONE EVO2

Серия

ПРЕИМУЩЕСТВА

- > Конусная дробилка с опорой вала на подпятник с большим ходом для высокой производительности по дроблению и превосходного качества конечного продукта
- > Система непрерывной подачи (CFS) для оптимальной загрузки дробилки материалом
- > Инновационные системы защиты от перегрузки для обеспечения максимальной эксплуатационной готовности
- > Высокоэффективный и мощный прямой дизельный привод D-DRIVE с работающим в зависимости от нагрузки вентилятором
- > Простая система управления SPECTIVE с интуитивно понятным интерфейсом
- > Возможность объединения в технологическую линию с другими установками KLEEMANN (опция)

Мобильная конусная дробилка MOBICONE MCO 90(i) EVO2

MOBICONE MCO 90(i) EVO2, как сильный «командный игрок», впечатляет своими возможностями при обработке твёрдых горных пород на 2-й и 3-й стадиях дробления. Как и любая конусная дробилка, MCO 90(i) EVO2 обеспечивает наилучшее качество конечного продукта, а теперь ещё и высокую производительность. Оснащённая различными рабочими органами и не требующая дополнительных работ

по переналадке, эта конусная дробилка с диапазоном регулировки выходной щели от 6 до 45 мм подходит для ещё большего спектра применения. Эта установка отличается высокой экономической эффективностью, простым управлением и инновационными системами защиты от перегрузки.

ТЕХНИЧЕСКИЕ ХАРАКТЕРИСТИКИ MCO 90(i) EVO2

Загрузочный бункер	
Производительность по загрузке, ок. (т/ч)	270 ¹⁾
Макс. крупность исходного материала (мм)	200
Высота подачи, ок. (мм)	2600
Высота подачи с расширением бункера, ок. (мм)	3240
Объём бункера (с расширением), ок. (м ³)	6,6 (8,3)
Ширина x длина, ок. (мм)	2780 x 3000
Ширина x длина с расширением бункера, ок. (мм)	3700 x 3500
Загрузочный конвейер	
Ширина x длина (мм)	1000 x 6400
Дробилка	
Тип конусной дробилки	KX 250
Размер дробильной системы d= (мм)	970
Масса дробилки, ок. (кг)	8900
Тип/мощность привода дробилки, ок. (кВт)	прямой, 185
Производительность при конечной крупности 0 – 32 мм, ок. (т/ч)	220
Производительность при конечной крупности 0 – 63 мм, ок. (т/ч)	270
Разгрузочный конвейер	
Ширина x длина (мм)	800 x 9100
Высота разгрузки, ок. (мм)	3300
Приводной агрегат	
Тип привода	прямой дизельный ²⁾
Приводная мощность дизельного двигателя Scania (кВт)	287–289 ³⁾
Генератор (кВ·А)	135
Сортировочный грохот (опция)	
Однодековый узел повторного грохочения	
> Ширина x длина (мм)	1350 x 4000
> Конвейер возврата надрешётного продукта (мм)	500 x 9000
> Высота разгрузки конвейера отвода мелкой фракции, ок. (мм)	3600

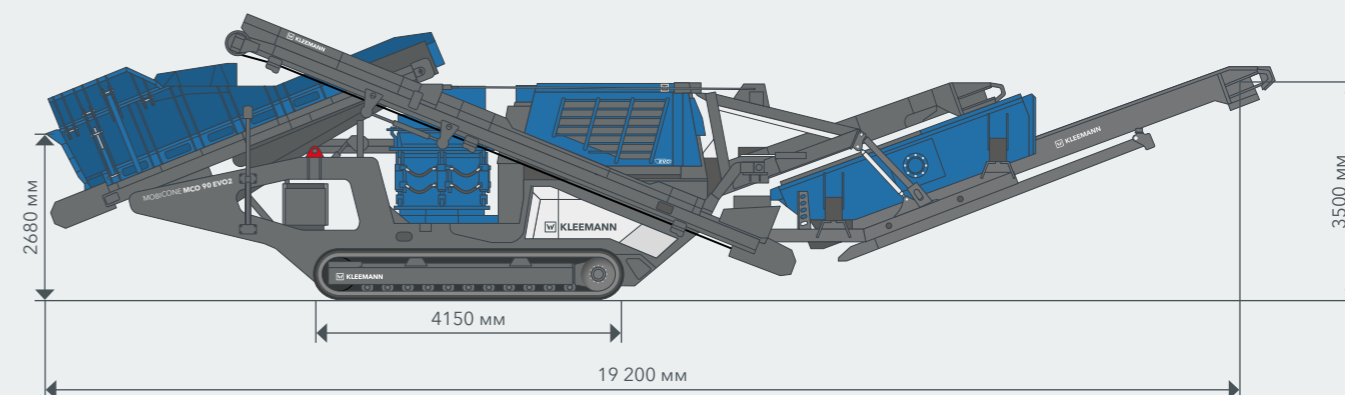
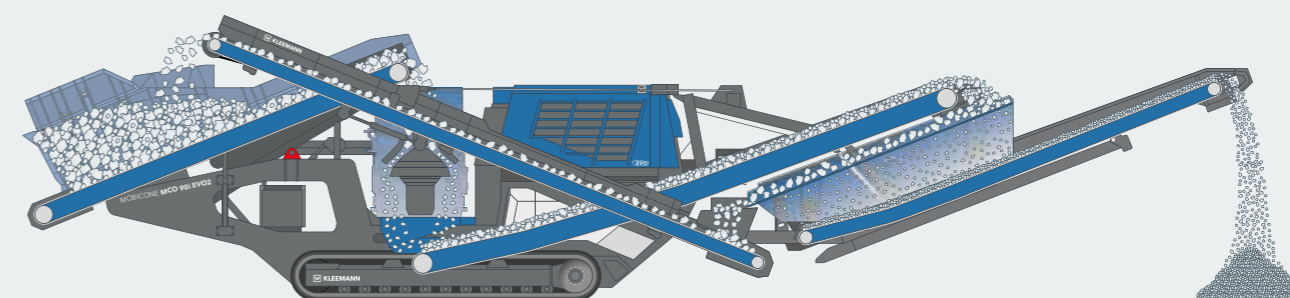
Сортировочный грохот (опция)	
Двухдековый сортировочный грохот	
> Ширина x длина (мм)	1350 x 4550
> Конвейер возврата надрешётного продукта (мм)	500 x 9000
> Высота разгрузки конвейера отвода мелкой фракции, ок. (мм)	3430
Транспортировка	
Транспортировочные размеры без опций	
> Транспортировочная длина, ок. (мм)	16 000
> Транспортировочная ширина, ок. (мм)	3000
Транспортировочные размеры с сортировочным грохотом	
> Транспортировочная длина с однодековым сортировочным грохотом (мм)	20 200
> Транспортировочная длина с двухдековым сортировочным грохотом (мм)	20 700
> Транспортировочная ширина с узлом грохота (мм)	3240
> Транспортировочная высота с узлом грохота (мм)	3400
Транспортировочная масса	
> Транспортировочная масса однодекового сортировочного грохота (кг)	8930 ⁴⁾
> Транспортировочная масса двухдекового сортировочного грохота (кг)	10 900 ⁴⁾
> Транспортировочная масса базовой установки – в макс. комплектации (кг)	33 500–49 000

¹⁾ Замкнутый цикл

²⁾ Все вспомогательные приводы являются электрическими

³⁾ В зависимости от применяемой нормы токсичности ОГ

⁴⁾ Например, в качестве системы «мультилифт»

РАБОЧЕЕ ПОЛОЖЕНИЕ**ПОТОК МАТЕРИАЛА**

Мобильная конусная дробилка манёвренна и удобна в транспортировке – благодаря компактным транспортировочным размерам и короткому подготовительному времени установка подходит для различного применения и быстро готова к работе. Благодаря интеллектуальным и высокоэффективным системам защиты от перегрузки, таким как «Tramp Release» или «Ringbounce Detection», даже в сложных условиях обеспечивается необходимая

эксплуатационная надёжность и стабильность технологических процессов для получения конечного продукта превосходного качества. Установкой MOBICAT MC 90(i) EVO2 можно легко и интуитивно управлять с помощью различных компонентов системы SPECTIVE. В частности, SPECTIVE CONNECT облегчает работу пользователя, поскольку все основные данные установки можно выводить непосредственно на смартфон, где бы он ни находился.

СТАНДАРТНОЕ ОСНАЩЕНИЕ

- > Бункер из KRS (KLEEMANN Resistant Steel), объём бункера ок. 6,6 м³
- > Частотно-регулируемый загрузочный конвейер с автоматическим регулированием в зависимости от уровня наполнения дробилки посредством системы непрерывной подачи (CFS)
- > Металлоискатель под загрузочным конвейером для защиты конусной дробилки от недробимых металлических предметов
- > Механическая система защиты от перегрузки в дробилке для открывания дробильной камеры в случае попадания недробимого материала
- > Интеллектуальная система распознавания перегрузки (Ringbounce Detection) защищает дробилку от повреждений; доступно два режима
- > Индикатор текущего износа рабочего органа дробилки
- > Автоматическая смазка подшипников дробилки
- > Система управления SPECTIVE: пользовательский интерфейс с меню, 12-дюймовая панель управления; запираемый на ключ переключатель режимов работы, с защитой от пыли и вибраций; телематическая система WITOS FleetView; для эффективного управления парком и обслуживанием техники
- > Дистанционное управление SPECTIVE (кабельное и радиоуправление): для управления всем процессом наладки с земли
- > Система водораспыления для снижения пылевой нагрузки
- > Продуманная концепция освещения для безопасной эксплуатации установки

ОПЦИИ

- > SPECTIVE CONNECT для просмотра основных технологических данных прямо на смартфоне
- > Расширение бункера до общего объёма 8,3 м³
- > Панели облегчения загрузки бункера для задней загрузки: ширина приёмного отверстия 3700 мм
- > Магнитный сепаратор для отделения магнитных компонентов
- > Заправочный насос дизельного топлива: шланговая система с насосом, возможность заправки из отдельного бака

ОПЦИИ

- > Фильтр грубой очистки дизельного топлива PreCare
- > Система видеокамер (в виде опции с радиосвязью) для контроля загрузочного бункера и дробилки с земли
- > Малый пульт радиоуправления с основными функциями управления
- > Удлиненный разгрузочный конвейер дробилки с гидроприводом складывания/раскладывания
- > Кожух разгрузочного конвейера (стандартного/удлиненного исполнения) и конвейера для мелкой фракции
- > Скребок на разгрузочном конвейере и конвейере для мелкой фракции
- > Ленточные весы, доступные для разгрузочного конвейера, конвейера средней фракции и конвейера для мелкой фракции (сортировочного грохота)
- > Однодековый виброгрохот для получения продукта одной конечной фракции, с системой водораспыления
- > Двухдековый виброгрохот для получения продукта двух конечных фракций, с системой водораспыления
- > Поворотный возвратный конвейер для эксплуатации в замкнутом цикле или в комбинации с отведённым возвратным конвейером и боковым разгрузочным конвейером надситовой фракции
- > Система мультилифт для простой транспортировки сортировочного грохота
- > Спецоснащение для эксплуатации в условиях высоких или низких температур
- > Розетки для запитывания потребителей электроэнергии: 16 A: 230 В/400 В; 32 A: 400 В
- > Водяной насос с контролем давления
- > Увеличенный воздухозаборник двигателя для снижения пылевой нагрузки
- > Линейное соединение для объединения в технологическую линию с другими установками KLEEMANN, также в исполнении Wireless (с беспроводным управлением)
- > Дополнительный контейнер для хранения (запираемый на замок)
- > Пластины Track Pad на гусеницы шасси для защиты грунта/основания под установкой
- > Освещение Premium для дополнительного освещения рабочих зон

KLEEMANN GmbH

Manfred-Wörner-Str. 160
73037 Göppingen
Германия

Тел.: +49 7161 206-0
Факс: +49 7161 206-100
E-mail: info@kleemann.info

www.kleemann.info

