

Informazioni tecniche

# MOBICONE MCO 90(i) EVO2



## Frantoio a cono cingolato

Impiego nel trattamento della pietra naturale

## MOBICONE EVO2

Serie

### HIGHLIGHT

- > Frantoio a cono su supporti con ampia corsa, per la massima potenza di frantumazione e una qualità ottimale del prodotto finale
- > Continuous Feed System (CFS) per un'alimentazione del frantoio ottimale
- > Innovativi sistemi di sovraccarico per la massima disponibilità operativa
- > Potente ed efficiente motore diesel diretto D-DRIVE, con ventola che si attiva in funzione del carico
- > Soluzione di comando SPECTIVE, semplice e intuitiva
- > Possibilità di concatenamento con altri impianti KLEEMANN (dotazione opzionale)

**Frantoio a cono mobile MOBICONE MCO 90(i) EVO2**

Il MOBICONE MCO 90(i) EVO2 è un potente compagno di lavoro per la roccia dura nel 2° e 3° stadio di frantumazione. Il MCO 90(i) EVO2 assicura non solo un prodotto di ottima qualità, come ci si aspetta da un frantoio a cono, ma anche una grande resa produttiva. Con diversi utensili e senza ulteriori lavori sul frantoio, la fessura può essere allargata da 6 a 45 mm e quindi coprire una gamma di applicazioni ancora maggiore. L'impianto è caratterizzato da grande redditività, comandi facili e innovativi sistemi di sovraccarico.

**DATI TECNICI MCO 90(i) EVO2****Unità di alimentazione**

Capacità d'alimentazione fino a ca. (t/h)	270 <sup>1)</sup>
Dimensioni del materiale in entrata max. (mm)	200
Altezza di alimentazione ca. (mm)	2.600
Altezza di alimentazione con sovrasponde ca. (mm)	3.240
Capacità della tramoggia (con sovrasponde) ca. (m <sup>3</sup> )	6,6 (8,3)
Larghezza x lunghezza ca. (mm)	2.780 x 3.000
Larghezza x lunghezza con sovrasponde ca. (mm)	3.700 x 3.500

**Nastro convogliatore**

Larghezza x lunghezza (mm)	1.000 x 6.400
----------------------------	---------------

**Frantoio**

Frantoio a cono tipo	KX 250
Dimensioni sistema di frantumazione d = (mm)	970
Peso frantoio ca. (kg)	8.900
Tipo di azionamento frantoio, ca. (kW)	Diretto, 185
Potenza di frantumazione 0 - 32 mm ca. (t/h)	220
Potenza di frantumazione 0 - 63 mm ca. (t/h)	270

**Nastro di scarico**

Larghezza x lunghezza (mm)	800 x 9.100
Altezza di scarico ca. (mm)	3.300

**Gruppo di trazione**

Sistema di azionamento	diesel-diretto <sup>2)</sup>
Potenza motrice motore diesel Scania (kW)	287 - 289 <sup>3)</sup>
Generatore (kVA)	135

**Unità di vagliatura secondaria (dotazione opzionale)****Unità di vagliatura secondaria a un piano**

> Larghezza x lunghezza (mm)	1.350 x 4.000
> Nastro di ricircolo (mm)	500 x 9.000
> Altezza di scarico nastro di scarico grana fine ca. (mm)	3.600

**Unità di vagliatura secondaria (dotazione opzionale)****Unità di vagliatura secondaria a due piani**

> Larghezza x lunghezza (mm)	1.350 x 4.550
> Nastro di ricircolo (mm)	500 x 9.000
> Altezza di scarico nastro di scarico grana fine ca. (mm)	3.430

**Trasporto****Misure di trasporto senza dotazioni opzionali**

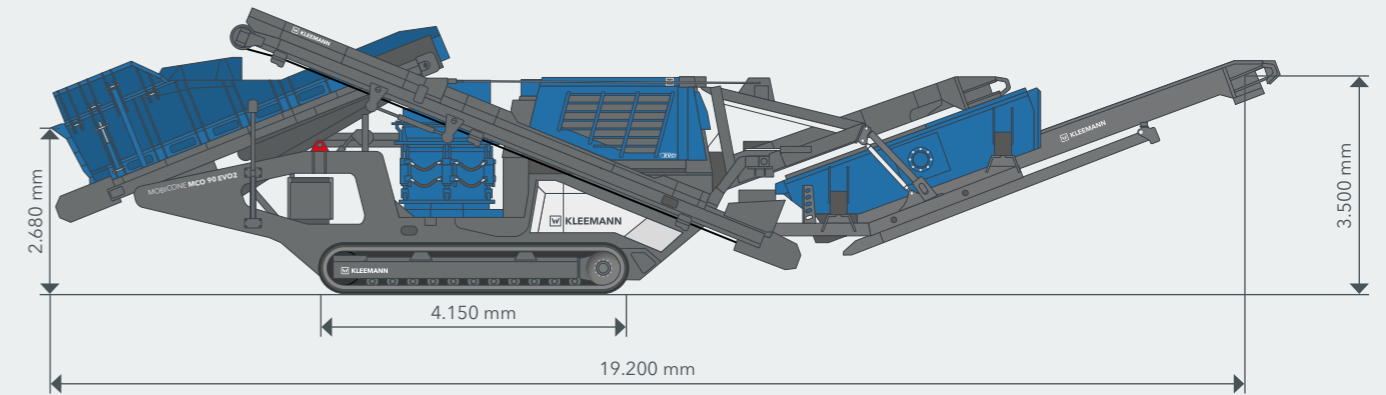
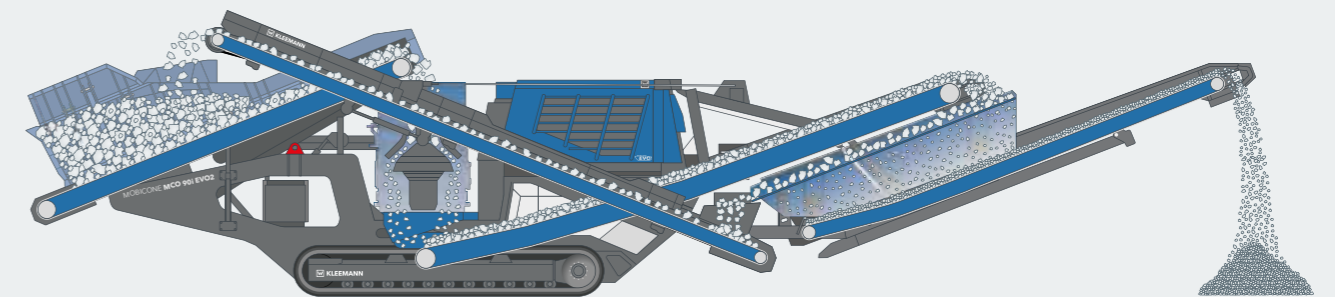
> Lunghezza di trasporto ca. (mm)	16.000
> Larghezza trasporto ca. (mm)	3.000

**Misure di trasporto con unità di vagliatura secondaria**

> Lunghezza di trasporto con unità di vagliatura secondaria a un piano (mm)	20.200
> Lunghezza di trasporto con unità di vagliatura secondaria a due piani (mm)	20.700
> Larghezza trasporto con unità di vagliatura (mm)	3.240
> Altezza trasporto con unità di vagliatura (mm)	3.400

**Peso del trasporto**

> Peso del trasporto dell'unità di vagliatura secondaria a un piano (kg)	8.930 <sup>4)</sup>
> Peso del trasporto dell'unità di vagliatura secondaria a due piani (kg)	10.900 <sup>4)</sup>
> Peso del trasporto dell'impianto base - equipaggiamento max. (kg)	33.500 - 49.000

**POSIZIONE DI LAVORO****FLUSSO DI MATERIALE**

Il frantoio a cono mobile è versatile e si trasporta senza problemi: grazie a dimensioni compatte e tempi di allestimento brevi, si presta a molteplici impieghi ed è rapidamente operativo. Dotato di efficienti sistemi di sovraccarico intelligenti come "Tramp Release" o "Ringbounce Detection", può garantire sicurezza e processi stabili anche in condizioni difficili, per un'ottima qualità del prodotto.

Il MOBICONE MCO 90(i) EVO2 può essere manovrato in modo semplice e intuitivo con i diversi componenti SPECTIVE. Un valido aiuto per l'operatore è soprattutto SPECTIVE CONNECT, grazie al quale è possibile visualizzare tutti i principali dati della macchina direttamente sullo smartphone, in qualsiasi punto ci si trovi.

<sup>1)</sup> circuito chiuso<sup>2)</sup> tutte le prese di forza elettriche<sup>3)</sup> in funzione della corrispondente norma sulle emissioni<sup>4)</sup> ad es. come Hooklift

## EQUIPAGGIAMENTO STANDARD

- > Tramoggia in KRS (KLEEMANN Resistant Steel), capacità ca. 6,6 m<sup>3</sup>
- > Nastro convogliatore a regolazione di frequenza, regolazione automatica in funzione del livello di riempimento del frantoio grazie al CFS (Continuous Feed System)
- > Metal detector sotto il nastro convogliatore per proteggere il frantoio a cono da materiali metallici non frantumabili
- > Sistema di sovraccarico meccanico integrato nel frantoio, per l'apertura della camera di frantumazione in presenza di materiale non frantumabile
- > Rilevamento intelligente del sovraccarico ("Ringbounce Detection"), che protegge il frantoio da danneggiamenti, con 2 modalità a scelta
- > Indicatore per il rilevamento dell'usura dell'utensile del frantoio
- > Lubrificazione automatica del supporto del frantoio
- > Sistema di comando SPECTIVE: interfaccia utente con guida a menu, pannello di comando da 12 pollici, quadro elettrico con serratura, a prova di polveri e vibrazioni; sistema telematico WITOS FleetView per una gestione efficiente della flotta e dell'assistenza alle macchine
- > Radiocomando SPECTIVE: comando a distanza via cavo e radiocomando per eseguire da terra l'intero processo di preparazione
- > Sistema di nebulizzazione acqua per l'abbattimento delle polveri
- > Efficace sistema di illuminazione per un utilizzo sicuro dell'impianto

## DOTAZIONI OPZIONALI

- > SPECTIVE CONNECT per visualizzare direttamente sullo smartphone tutte le principali informazioni sulla macchina
- > Sovrasponde tramoggia, per una capacità totale di 8,3 m<sup>3</sup>
- > Elementi ausiliari per il caricamento posteriore della tramoggia: larghezza dell'apertura d'alimentazione 3.700 mm
- > Separatore magnetico per sollevare componenti magnetici
- > Pompa per rifornimenti diesel: tubazione flessibile incl. pompa, possibile rifornimento da un serbatoio separato

## DOTAZIONI OPZIONALI

- > Prefiltro diesel PreCare
- > Sistema di videocamere per la sorveglianza dell'unità di alimentazione e del frantoio da terra, disponibile anche con espansione radio
- > Piccoli radiocomandi per gestire le principali funzioni
- > Nastro di scarico allungato, ripiegabile idraulicamente
- > Copertura del nastro di scarico (standard/allungato) e del nastro di scarico fini
- > Raschiatore di testa sul nastro di scarico frantoio e nastro di scarico fini
- > Pesa sul nastro, disponibile per nastri di scarico, nastro pezzatura media e nastro di scarico fini (unità di vagliatura secondaria)
- > Unità di vagliatura secondaria realizzata come vaglio vibrante a un piano, per la classificazione di una pezzatura finale, incl. sistema di spruzzatura
- > Unità di vagliatura secondaria realizzata come vaglio vibrante a due piani, per la classificazione di due pezzature finali, incl. sistema di spruzzatura
- > Nastro di ricircolo orientabile per il funzionamento a circuito chiuso o con ritorno ruotato verso l'esterno e scarico laterale del sopravaglio
- > Hooklift per trasportare senza problemi l'unità di vagliatura secondaria
- > Pacchetto per climi caldi e per climi freddi
- > Prese per l'alimentazione di utenze elettriche  
16 A: 230 V / 400 V; 32 A: 400 V
- > Pompa dell'acqua con controllo pressione
- > Aspirazione dell'aria motore maggiorata per un minore carico di polvere
- > Accoppiamento linee per il collegamento di altri impianti KLEEMANN, disponibile anche come variante wireless
- > Box di stivaggio supplementare, con serratura
- > Trackpad per il carro cingolato, a protezione del fondo
- > Luci supplementari per una maggiore illuminazione delle aree di lavoro

### KLEEMANN GmbH

Manfred-Wörner-Str. 160  
73037 Göppingen  
Germania

T: +49 7161 206-0  
F: +49 7161 206-100  
M: info@kleemann.info

[www.kleemann.info](http://www.kleemann.info)

