

Технические характеристики

# MOBIREX MR 130(i) PRO



## Роторная дробилка на гусеничном ходу

Для обработки природного камня и переработки вторичного сырья

## MOBIREX PRO

Серия

### ПРЕИМУЩЕСТВА

- > Большой двухдековый первичный грохот с открытой рабочей поверхностью 2,9 м<sup>2</sup>
- > Полностью гидравлическая система регулировки выходной щели и защиты от перегрузки
- > Дизель-электрический привод, внешний источник электропитания (опция)
- > Простая система управления SPECTIVE с интуитивно понятным интерфейсом
- > Высокопроизводительный двухдековый сортировочный грохот, для эксплуатации в качестве одно- и двухдекового грохота

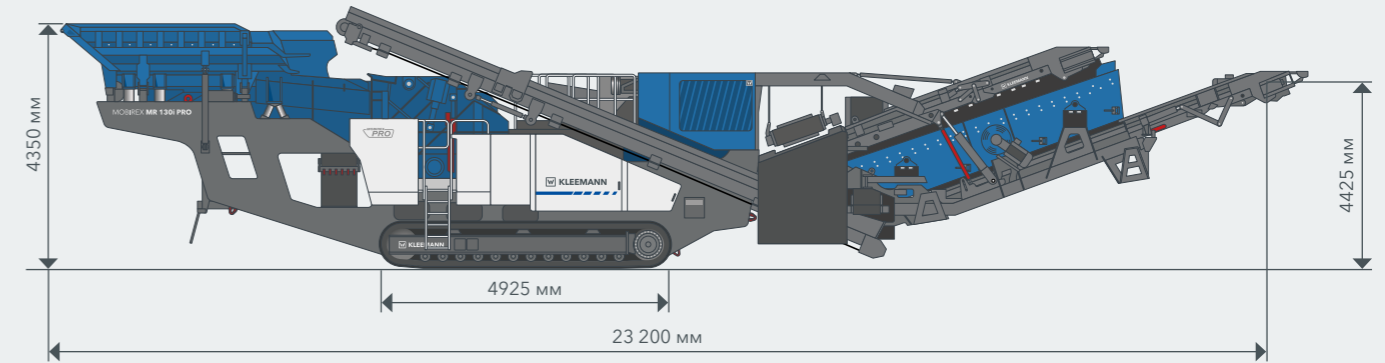
### Мобильная роторная дробилка MOBIREX MR 130(i) PRO

MOBIREX MR 130(i) PRO подходит для выполнения очень широкого спектра работ по обработке природного камня и переработке вторичного сырья. Установка выгодно отличается своим полностью электрическим приводом

с возможностью запитывания от внешнего источника электропитания. Эксплуатация без выбросов CO<sub>2</sub> обеспечивает низкий расход энергии на тонну конечного продукта.

ТЕХНИЧЕСКИЕ ХАРАКТЕРИСТИКИ MR 130(i) PRO	
<b>Параметры мощности</b>	
Производительность по загрузке, ок. (т/ч)	600
Производительность установки при обработке строительного лома, ок. (т/ч)	450 <sup>1)</sup>
Производительность установки при обработке бетонного лома, ок. (т/ч)	400 <sup>1)</sup>
Производительность установки при обработке известняка, ок. (т/ч)	400 <sup>1)</sup>
Производительность установки при обработке асфальтовой крошки, ок. (т/ч)	220 <sup>2)</sup>
<b>Загрузочный бункер</b>	
Макс. крупность исходного материала (мм)	1040 x 650
Высота подачи (с расширением) (мм)	4350 (4840)
Объём бункера (с расширением) (м <sup>3</sup> )	5 (9)
Ширина x длина (с расширением) (мм)	2250 x 3700 (3000 x 3700)
<b>Питающий лоток</b>	
Ширина x длина (мм)	1100 x 2700
<b>Предварительное грохочение</b>	
Тип	Двухдековый грохот для крупнокускового материала
Ширина x длина (мм)	1210 x 2400
<b>Боковой разгрузочный конвейер, неподвижно закреплённый (опция)</b>	
Ширина x длина (мм)	650 x 6600
Высота разгрузки, ок. (мм)	3550
<b>Боковой разгрузочный конвейер, складывается/раскладывается с помощью гидропривода (опция)</b>	
Ширина x длина (мм)	650 x 6000
Высота разгрузки, ок. (мм)	3400
<b>Дробилка</b>	
Тип роторной дробилки	SHB 130-090
Загрузочный бункер дробилки, ширина x высота (мм)	1300 x 900
Масса дробилки, ок. (кг)	17 500
Диаметр ротора (мм)	1200
Тип/мощность привода дробилки, ок. (кВт)	электрический, 250
Способ регулировки отражательных плит	бесступенчатый, гидравлический
<b>Разгрузочный лоток</b>	
Ширина x длина (мм)	1435 x 2670
<b>Разгрузочный конвейер</b>	
Ширина x длина (мм)	1400 x 12 100
Высота разгрузки, ок. (мм)	4400
<b>Приводной агрегат</b>	
Тип привода	дизель-электрический
Приводная мощность дизельного двигателя Scania (кВт)	478
Генератор (кВ·А)	550
<b>Сортировочный грохот (опция)</b>	
Тип	Двухдековый грохот для мелкокускового материала
Ширина x длина верхней деки, ок. (мм)	1550 x 5500
Ширина x длина нижней деки, ок. (мм)	1550 x 4700
Боковой разгрузочный конвейер средней фракции: ширина x длина, ок. (мм)	650 x 6800
Боковой разгрузочный конвейер средней фракции: Высота разгрузки, ок. (мм)	3400
Высота разгрузки конвейера для мелкой фракции, ок. (мм)	4000
Конвейер возврата надрешётного продукта, ширина x длина, ок. (мм)	650 x 11 200
<b>Транспортировочные размеры без опций</b>	
Транспортировочная высота, ок. (мм)	3900
Транспортировочная длина, ок. (мм)	20 965
Транспортировочная ширина, ок. (мм)	3455
<b>Транспортировочные размеры с сортировочным грохотом</b>	
Транспортировочная длина с узлом грохота, ок. (мм)	23 275
Транспортировочная ширина с узлом грохота, ок. (мм)	3500
Транспортировочная масса узла грохота, ок. (кг)	13 000 <sup>3)</sup>
Транспортировочная масса базовой установки, ок. (кг)	64 000
Транспортировочная масса при макс. оснащении, ок. (кг)	83 500

### РАБОЧЕЕ ПОЛОЖЕНИЕ



### ПОТОК МАТЕРИАЛА



MOBIREX MR 130(i) PRO выгодно отличается превосходным качеством конечного продукта и очень высокой производительностью. При этом система непрерывной подачи (CFS) обеспечивает постоянную загрузку дробилки. Благодаря полностью гидравлической регулировке зазора параметры установки можно быстро адаптировать к условиям применения. Система защиты от перегрузки обеспечивает эффективную защиту дробилки и

высокую эксплуатационную готовность даже при неоднородном загружаемом материале.

Доступный в виде опции двухдековый сортировочный грохот позволяет разделить целевую фракцию на два отдельных потока. Кроме того, оба этих потока также могут очищаться от включений лёгких материалов с помощью воздушных сепараторов.

<sup>1)</sup> при конечной крупности 0-45 мм с долей надситовой фракции ок. 10-15 %

<sup>2)</sup> при конечной крупности 0-16 мм с долей надситовой фракции ок. 10-15 %

<sup>3)</sup> Двухдековый сортировочный грохот с двумя передаточными конвейерами и конвейером средней фракции

## СТАНДАРТНОЕ ОСНАЩЕНИЕ

- > Загрузочный бункер с гидроприводом складывания/раскладывания, возможно управление с земли
- > Частотно-регулируемый питающий лоток
- > Частотно-регулируемый первичный грохот, плавная регулировка частоты вращения
- > Система непрерывной подачи (CFS) для оптимальной загрузки дробилки материалом
- > Автоматический механизм регулировки щели
- > Встроенная защита от перегрузки
- > Lock & Turn (устройство для проворачивания и стопорения ротора) – система безопасного вращения и стопорения ротора при проведении работ по техническому обслуживанию или в случае образования заторов
- > Поворотная консоль для замены бил
- > Система управления SPECTIVE: пользовательский интерфейс с меню, 12-дюймовая панель управления; телематическая система для эффективного управления парком и обслуживанием техники
- > Дистанционное управление SPECTIVE: кабельное дистанционное управление/радиоуправление с функцией отключения загрузочного бункера
- > Светодиодная подсветка
- > Система водораспыления для снижения пылевой нагрузки

## ОПЦИИ

- > Расширение бункера с гидроприводом для складывания/раскладывания
- > Панели облегчения загрузки бункера для задней загрузки: ширина приёмного отверстия 3300 мм
- > Боковой разгрузочный конвейер, неподвижно закреплённый; может устанавливаться справа и слева, на время транспортировки должен демонтироваться
- > Боковой разгрузочный конвейер с гидроприводом складывания/раскладывания, с возможностью монтажа с обеих сторон, на время транспортировки остаётся на установке
- > Синхронно вибрирующая заслонка обводного лотка дробилки для гибкого переключения между боковым разгрузочным конвейером и обводным лотком дробилки
- > Внешний источник электропитания для экономичной эксплуатации от электросети

## ОПЦИИ

- > Реверсивный вентилятор для удаления пыли из моторного отсека
- > Увеличенный воздухозаборник двигателя для снижения пылевой нагрузки
- > Кожухи агрегатов для изоляции от источников шума, включая уплотнение днища агрегатов, которое служит для шумо- и пылезащиты
- > Спецоснащение для эксплуатации в условиях высоких или низких температур
- > Электромагнитный сепаратор или магнитный сепаратор с постоянным магнитом, гибко навешивается посредством цепей, с гидроприводом для подъёма и опускания
- > Усиленная лента разгрузочного конвейера
- > Двухдековый сортировочный грохот, используемый в качестве одно- и двухдекового грохота; получение до двух конечных фракций, с поворотным конвейером возврата надрешётного продукта
- > Частотный преобразователь возвратного конвейера для индивидуальной регулировки скорости
- > Конвейер средней фракции, на время транспортировки остаётся на сортировочном грохоте
- > Ленточные весы, доступные для разгрузочного конвейера, боковых разгрузочных конвейеров, конвейера средней фракции и конвейера для мелкой фракции
- > Брезентовый кожух для неподвижно закреплённого бокового разгрузочного конвейера, разгрузочного конвейера дробилки и конвейера для мелкой фракции
- > Воздушные сепараторы для очистки надситовой и средней фракций от посторонних частиц и включений лёгких материалов
- > SPECTIVE CONNECT для отображения основных технологических данных прямо на смартфоне
- > Система видеочкамер для контроля за загрузочным бункером и местом передачи на конвейер возврата надрешётного продукта с земли, также с возможностью радиоуправления, дополнительным подключением к SPECTIVE CONNECT
- > Малый пульт радиоуправления с основными функциями управления
- > Система Quick Track для простого и быстрого переключения установки в рабочий режим; удобное управление с пульта ДУ
- > Линейное соединение для объединения в технологическую линию с другими установками KLEEMANN
- > Освещение Premium

### KLEEMANN GmbH

Manfred-Wörner-Str. 160  
73037 Göppingen  
Германия

Тел.: +49 7161 206-0  
Факс: +49 7161 206-100  
E-mail: info@kleemann.info

[www.kleemann.info](http://www.kleemann.info)

