

Гусеничный Асфальтоукладчик

SUPER 1300-3(i)



ИДЕАЛЬНЫ ВО ВСЕХ КЛАССАХ

Для каждой задачи – подходящий асфальтоукладчик

Взаимодополняющий ассортимент продукции VÖGELE не имеет себе равных в отрасли. Будь то внутриквартальная улица или скоростная автомагистраль, лётное поле или гоночная трасса, строительство дороги или ремонт дорожного покрытия, укладка толстых или тонких слоев, горячие или холодные смеси – в нашей линейке асфальтоукладчиков заказчик обязательно найдёт нужную модель для каждой задачи в области дорожного строительства.



АССОРТИМЕНТ ПРОДУКЦИИ VÖGELE

КЛАСС MINI CLASS

- > Максимальная ширина укладки 3,5 м
- > Максимальная производительность 300 т/ч

КЛАСС COMPACT CLASS

- > Максимальная ширина укладки 5 м
- > Максимальная производительность 350 т/ч

КЛАСС UNIVERSAL CLASS

- > Максимальная ширина укладки 10 м
- > Максимальная производительность 1000 т/ч

КЛАСС HIGHWAY CLASS

- > Максимальная ширина укладки 18 м
- > Максимальная производительность 1800 т/ч

КЛАСС SPECIAL CLASS

- > Модуль SprayJet
- > Комплекс InLine Pave

ПЕРЕГРУЖАТЕЛИ

- > MT 3000-3(i) Standard
- > MT 3000-3(i) Offset

ПРЕИМУЩЕСТВА

Идеально оснащены

ПРИВОД

01 Концепция привода

> Мощная и экономичная концепция привода на базе современного дизельного двигателя.

СИСТЕМА УПРАВЛЕНИЯ МАТЕРИАЛОМ

02 Загрузка смеси

> Оптимальная загрузка благодаря просторному бункеру вместимостью 10 тонн.

03 PaveDock Assistant

> PaveDock Assistant упрощает коммуникацию при перегрузке смеси в бункер укладчика.

УПРАВЛЕНИЕ

04 Система управления ErgoPlus 3

> Система управления ErgoPlus 3 с многочисленными функциями, обеспечивающими удобство эксплуатации и автоматизацию процесса.

05 Функции AutoSet Basic

> Функции AutoSet Plus повышают безопасность и ускоряют маневрирование укладчика на стройплощадке.

УНИВЕРСАЛЬНОСТЬ

06 Широкий спектр областей применения

> Гусеничный асфальтоукладчик класса Compact Class с широким спектром областей применения при ширине укладки до 5 м.

07 Рабочий орган

> Раздвижной рабочий орган AB 340 TV для идеального качества укладки.

КАЧЕСТВО

08 Автоматическая система нивелирования Niveltronic Plus

> Полностью интегрированная система, оптимально согласованная с техническими характеристиками асфальтоукладчиков VÖGELE.
> Широкий выбор датчиков для решения широкого спектра задач во всех областях применения.
> Управление всеми функциями системы Niveltronic Plus и их контроль отличаются удобством для пользователя.





01



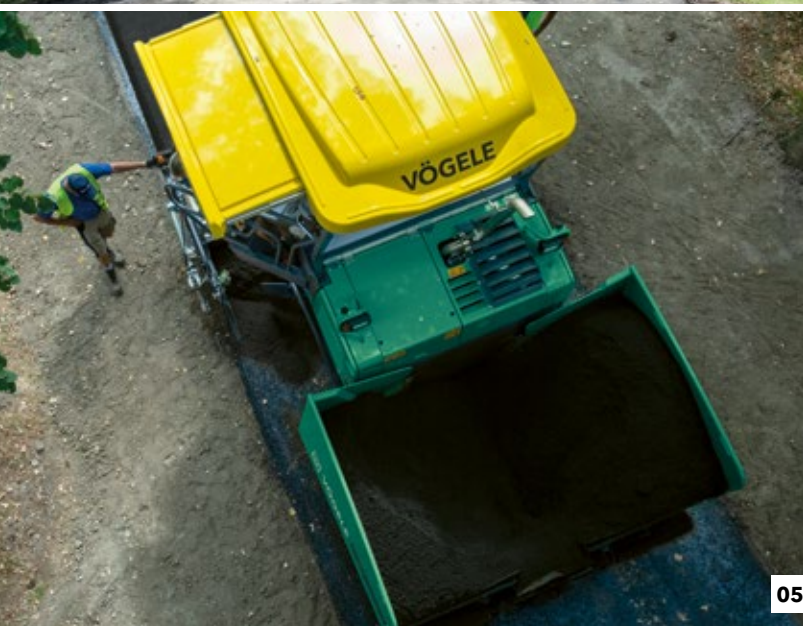
02



03



04



05



06

МАЛЫЕ РАЗМЕРЫ И ВЫСОКАЯ ПРОИЗВОДИТЕЛЬНОСТЬ

Super 1300-3(i) представляет собой очень компактный асфальтоукладчик, который, благодаря своим малым размерам, находит достаточно широкое применение.

Укладка асфальтобетона для устройства пешеходных и велосипедных дорожек, хозяйственных или просто небольших дорог и площадок – все эти задачи легко решаются SUPER 1300-3(i), способным производить укладку шириной от 0,75 до 5,0 м. Асфальтоукладчик оснащён современным дизельным двигателем мощностью 74,4 кВт.

Система управления VÖGELE ErgoPlus 3 была дополнена множеством эргономичных и функциональных деталей. На панели управления на площадке машиниста теперь установлен большой цветной дисплей, гарантирующий чёткую видимость даже при неблагоприятных условиях освещения.

Система PaveDock Assistant и функция AutoSet Basic дополнительно облегчают выполнение работ с этой компактной и мощной машиной.

Раздвижной рабочий орган AB 340 обеспечивает высокое уплотнение. Как и все рабочие органы для асфальтоукладчиков VÖGELE, этот также оборудован системой электронагрева, расход энергии для которой регулируется в точном соответствии с ее потребностью.



01 Система управления ErgoPlus 3 с многочисленными функциями, обеспечивающими удобство эксплуатации и автоматизацию процесса.
02 Гусеничный асфальтоукладчик с широким спектром вариантов применения.
03 Компактная конструкция без выступающих краёв и небольшая общая длина значительно упрощают работу и маневрирование на маленьких стройплощадках.

04 Конструкция платформы обеспечивает отличный обзор.
05 Оптимальная загрузка благодаря вместительному приёмному бункеру.
06 Благодаря раздвижному рабочему органу AB 340 TV достигается высокая степень предварительного уплотнения.

СПЕЦИАЛИСТ ПО РАБОТЕ В САМЫХ УЗКИХ МЕСТАХ

Ни одна часть не выступает за узкий силуэт SUPER 1300-3(i). При сложенных боковинах бункера его габарит по ширине составляет 1,85 м. При проходе укладчика в местах ограниченной ширины ролики для упора самосвала поднимаются вместе с боковинами бункера.

Небольшой габарит по ширине укладчика SUPER 1300-3(i), отсутствие выступающих краев и небольшая общая

длина (4,95 м) значительно упрощают его работу и маневрирование на узких рабочих площадках.

При таких размерах она может перемещаться и работать в чрезвычайно стесненных условиях и в то же время способна укладывать слои шириной до 5,0 м.

До нее в этом классе такое было невозможно.



Компактная общая длина
всего 4,95 м

Габаритная ширина 1,85 м
с поднятыми стенками бункера



На время транспортировки пластиковая крыша, включая насадку на выхлопную трубу, может быть опущена с помощью нескольких ручек. Это ускоряет и упрощает транспортировку укладчика.



ОБЛАСТИ ПРИМЕНЕНИЯ АСФАЛЬТОУКЛАДЧИКА

Комбинация компактных размеров и высокой производительности обеспечивает широкий спектр областей применения укладчиков VÖGELE Compact Class. Тротуары с велосипедными дорожками, боковые проезды или небольшие улицы и площадки – благодаря своему большому диапазону укладки от 0,75 до 5,0 м и высокой производительности SUPER 1300-3(i) без труда справится с любой из этих задач.



- 01** Укладка асфальта на тротуарах с велосипедными дорожками
- 02** Ремонт городских дорог
- 03** Укладка асфальта на перронах
- 04** Ремонт подъездных дорог

Представленные здесь области применения являются типичными для укладчиков модели Compact Class от компании VÖGELE. На изображениях могут быть представлены также предыдущие модели.

ПОЛНАЯ СИЛА – УМНАЯ ТЕХНОЛОГИЯ

Высокая отдача при низком расходе

Три основных компонента образуют узел привода SUPER 1300-3(i): многосекционный радиатор большого размера, современный двигатель жидкостного охлаждения и редуктор распределительного насоса, соединенный напрямую с двигателем с помощью фланца.

Движущей силой трансмиссии у машин VÖGELE является их мощный дизельный двигатель. Этот четырёхцилиндровый двигатель развивает мощность 74,4 кВт при 2000 об/мин. Для различных областей применения достаточно использовать режим ECO, отличающийся экономичным расходом топлива. При этом модель SUPER 1300-3(i) будет работать с мощностью 68,7 кВт. При частоте вращения всего 1600 об/мин машина будет работать особенно тихо.

Многосекционный радиатор большого размера способствует тому, чтобы узел привода постоянно эксплуатировался с максимальной производительностью.

Благодаря инновационной системе подвода воздуха и специальному вентилятору температура всегда остается в оптимальном диапазоне, что решающим образом сказывается на сроке службы дизельного двигателя и гидросистемы. Еще одно преимущество: эксплуатация машины возможна во всех климатических зонах мира.

Питание всех потребителей рабочей жидкости гидросистемы осуществляется напрямую через редуктор гидронасосов. Насосы и клапаны объединены в одном месте и поэтому максимально доступны для выполнения работ по техническому обслуживанию.

74,4 кВт
эффективная мощность
дизельного двигателя

**Режим ECO
при 1600 об/мин**
сокращает эксплуатационные издержки

**Умная система управления
генератором**
адаптирует эффективную мощность к ширине укладки



■ = Гидравлическое масло
■ = Топливо
■ = Охлаждающая жидкость
■ = Наддувочный воздух

VÖGELE > GOOD TO KNOW

Система обработки отработавших газов в машинах «i»

Обработка отработавших газов в двигателе укладчика SUPER 1300-3(i) осуществляется при помощи дизельного катализатора окисления (DOC), сажевого фильтра (DPF) и катализатора селективного восстановления SCR. Таким образом, двигатели машин «i» соответствуют строгим требованиям европейского уровня выбросов V. Для менее строго регулируемых рынков выпускается вариант без обработки отработавших газов. Он соответствует европейскому экологическому стандарту 3a и стандарту США EPA Tier 3.

ЭФФЕКТИВНОЕ ПРЕОБРАЗОВАНИЕ ЭНЕРГИИ ПРИВОДА

Благодаря отдельным высококачественным гидроприводам наши укладчики выгодно отличаются исключительной экономичностью наряду с высокой производительностью. Толкание самосвала со смесью или её укладка на мягком основании даже при большой рабочей ширине не создают проблем для асфальтоукладчика SUPER 1300-3(i) благодаря его мощному гусеничному ходовому приводу. Концепция привода гусеничных укладчиков Vögele в полной мере позаботилась о тягово-сцепных свойствах. Гидравлические системы привода трансмиссии, системы транспортировки и распределения материала, а также уплотняющих агрегатов имеют форму независимых закрытых контуров, что позволяет добиться их максимальной эффективности.

- > Большая длина ходовых тележек создаёт большую площадь опоры и обеспечивает максимальную тягу, что позволяет укладчику сохранять постоянную скорость движения даже в сложных условиях.
- > Стабильное движение по прямой и точное вхождение в повороты обеспечено благодаря независимому электронному управлению гидромоторами обеих гусеничных тележек.
- > Ходовые гидромотор-редукторы, встроенные в ведущие звёздочки ходовых тележек, максимально преобразуют мощность привода движения в скорость укладки.

Гидравлические приводы
прямо в цепных звездочках

Стабильное движение по прямой
благодаря отдельным приводам с электронным управлением

Длинная гусеничная тележка
для максимального сцепления



КОНЦЕПЦИЯ ПРИВОДА

эффективность и высокая производительность при незначительном расходе

Непрерывность потока материала имеет огромное значение для бесперебойного и качественного процесса укладки. Поэтому в концепции наших укладчиков мы придаём большое значение профессиональной системе управления материалом.

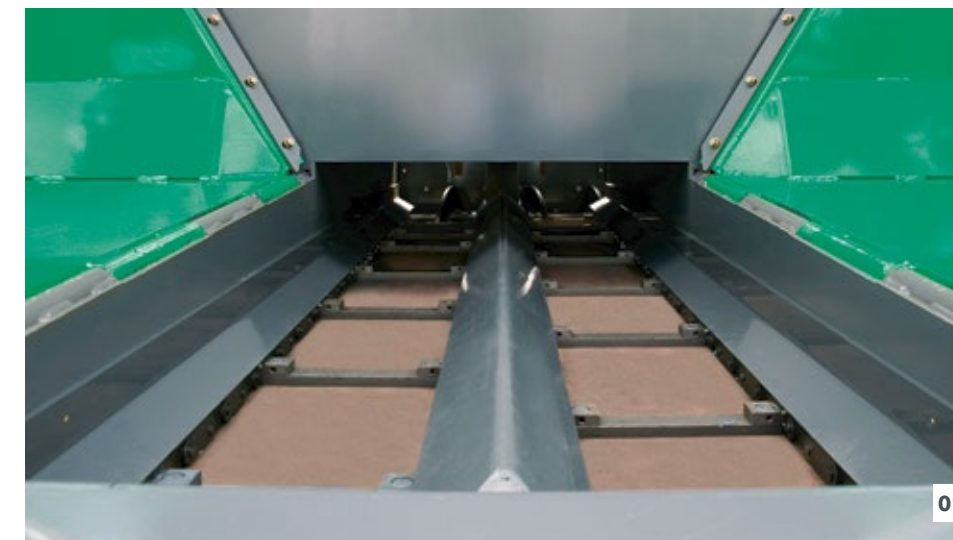
В центре внимания наших разработок стоит при этом простота управления и хороший обзор для бригады рабочих, занимающихся укладкой.

Если очень узкая рабочая площадка не позволяет самосвалам непрерывно пополнять запас смеси на укладчике, то процесс укладки не прервется благодаря большому объёму его бункера. Смеси в нем хватит для нормальной укладки до следующей загрузки. Боковины бункера, гидравлически отклоняемые независимо друг от друга, позволяют равномерно подавать смесь на рабочий орган даже при асимметричной укладке и обходе боковых препятствий.

Большой бункер вмещает 10 т смеси, что достаточно для непрерывной укладки даже при тяжёлых условиях её загрузки, например, под мостами.

Передняя заслонка бункера с гидроприводом (опция) сокращает потери смеси при смене самосвала и способствует ее полной передаче на рабочий орган без необходимости делать это вручную.

Ролики для упора самосвала с маятниковой подвеской гарантируют удобную и плавную загрузку укладчика смесью даже из большегрузных машин.



01

01 Большая шнековая камера, а также мощные отдельные гидроприводы скребковых конвейеров и распределительных шнеков позволяют укладывать до 350 тонн смеси в час, что чрезвычайно много для укладчика такого класса.

02 Скребковые конвейеры и распределительные шнеки регулируются по отдельности. В автоматическом режиме подача смеси непрерывно контролируется и пропорционально регулируется, благодаря чему её количество в шнековой камере поддерживается равномерным.

03 Большой приёмный бункер вмещает 10 тонн смеси, что достаточно для непрерывной укладки даже в сложных условиях загрузки смеси например.



02



03

Подача смеси из бункера и её равномерное распределение перед рабочим органом оптимальны благодаря большой шнековой камере, пропорциональному управлению скребковыми конвейерами и высокопроизводительным распределительным шнекам.

Бесступенчатая регулировка шнека по высоте и боковые пластины, откидывающиеся на 13 см, позволяют перемещать машину без трудоёмких и дорогостоящих работ по переоборудованию.



Большой приёмный бункер
вместимостью 10 тонн

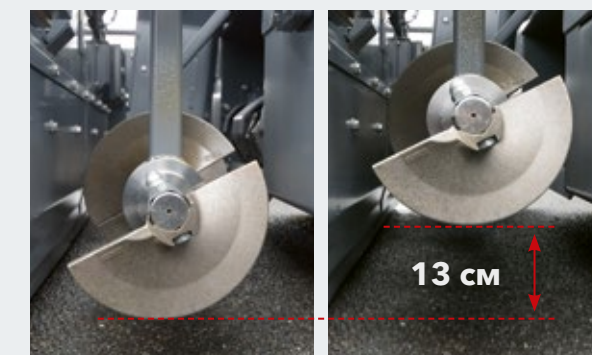
Широко расходящиеся стенки бункера
для простой выгрузки смеси из самосвала

Упорные ролики для самосвала
на маятниковой подвеске

VÖGELE > GOOD TO KNOW

Регулируемая высота шнеков

Высоту шнеков можно регулировать в пределах 13 см, что помогает сохранять оптимальное распределение смеси по всей рабочей ширине. В качестве опции возможна гидравлическая регулировка шнеков.



13 см

PAVEDOCK ASSISTANT

PaveDock Assistant для надежной перегрузки смеси

Для обеспечения высококачественных результатов и равномерной укладки необходимым условием является непрерывная загрузка материала. Система PaveDock Assistant является узлом связи между машинистом укладчика и водителем самосвала. Она обеспечивает очень быструю и безопасную передачу смеси на укладчик.

Основными компонентами являются светофор на крыше укладчика и соответствующие элементы управления на пульте машиниста ErgoPlus 3.

На крыше укладчика справа и слева находятся две светофорные установки. С их помощью машинист укладчика

может подавать водителю самосвала четкие сигналы (например, на движение задним ходом, остановку или выгрузку смеси).

Высокое расположение светофоров и дублирование сигналов на них гарантируют хорошую видимость сигналов водителем самосвала при любом взаимном положении машин.



VÖGELE > GOOD TO KNOW

Сигналы PaveDock Assistant

Управляя сигнальными светофорными установками, расположенными на крыше укладчика справа и слева, при помощи соответствующих элементов управления на панели управления машиниста ErgoPlus 3, машинист укладчика подает четкие сигналы водителю самосвала.



ФУНКЦИЯ ПЕРЕМЕЩЕНИЯ AUTOSET BASIC

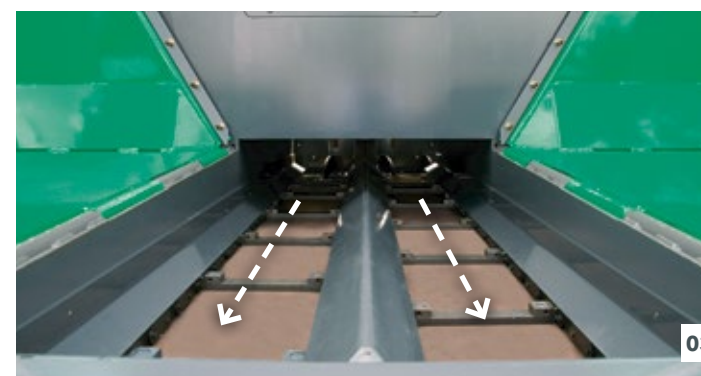
Функция перемещения AutoSet Basic особенно полезна, когда машине приходится часто маневрировать на рабочей площадке.

Одно нажатие кнопки сохранения – и распределительные шнеки, передняя заслонка и зачистные скребки перед гусеничными тележками с помощью гидравлического привода максимально поднимаются, рабочий орган переводится в транспортное положение, включается кратковременный реверс конвейерных лент, чтобы исключить выпадение смеси во время последующего движения машины.

По окончании маневрирования повторным нажатием кнопки сохранения агрегаты возвращаются в последнее рабочее положение.

Таким образом, при переходе из режима укладки в режим маневрирования настройки машины не теряются. Кроме того, предотвращается повреждение машины.

- > Быстрое и безопасное перемещение укладчика.
- > Между укладкой и перемещением не теряется ни одна настройка.
- > Отсутствие опасности повреждения на распределительном шнеке и зачистных скребках.



Функция перемещения AutoSet Basic

Эта функция включается всего одним нажатием кнопки сохранения

- 01 Подъем/опускание рабочего органа.
- 02 Подъем/опускание распределительных шнеков.
- 03 Кратковременный реверс лент конвейеров.
- 04 Подъем/опускание скребков перед гусеничными тележками.
- 05 Подъем передней заслонки.





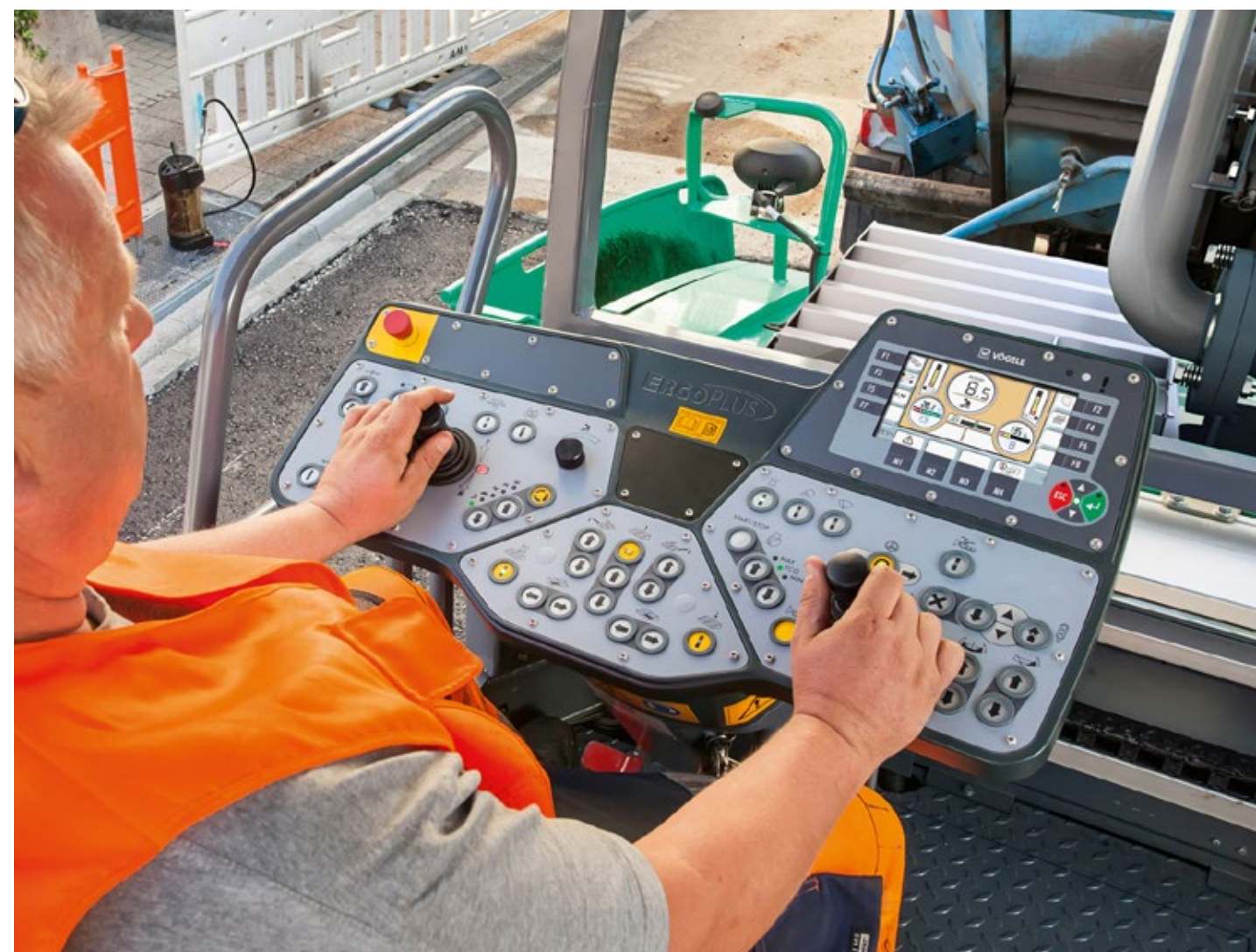
КОНЦЕПЦИЯ УПРАВЛЕНИЯ ERGOPLUS 3

Больше эффективности, надежности и комфорта

Даже лучшие машины, оснащенные по последнему слову техники, раскрывают свои преимущества только в том случае, если их эксплуатация максимально проста и интуитивна. Одновременно с этим они должны создавать для машиниста эргономичные и безопасные условия труда.

Поэтому в концепции ErgoPlus 3 основное внимание уделено человеку. Операторы укладчиков VÖGELE полностью контролируют машину и ход строительных работ.

Ниже с помощью иллюстрированных примеров применения представлены некоторые из многочисленных функций этой концепции. Она включает в себя площадку машиниста, панель управления машиниста и пульт управления на рабочем органе, а также систему нивелирования Niveltronic Plus.



ПАНЕЛЬ УПРАВЛЕНИЯ МАШИНИСТА ERGOPLUS 3

Практичная и понятная

Панель управления машиниста разработана максимально наглядной и удобной для работы. Все органы управления на ней собраны в логически понятные группы, благодаря чему машинист всегда находит нужный орган управления там, где он и ожидает его найти.

Благодаря концепции ErgoPlus 3 машинист чувствует кнопки и может нажимать их даже в перчатках. При нажатии кнопки соответствующая команда подаётся сразу же, по принципу «нажал-выполнено». Требуемая функция выполняется незамедлительно, без повторного подтверждения.



01 Продольная и поперечная подача материала

Здесь находятся все элементы управления для скребкового конвейера и распределительного шнека. Кроме того, в эту функциональную группу входят главный выключатель движения, селектор для выбора рабочих режимов и датчик заданного значения скорости укладки.

02 Приемный бункер и рулевое управление

В этой функциональной группе представлены элементы управления для приемного бункера, рулевого механизма и дизельного двигателя. Также отсюда ведется управление различными опциями.

03 Функции рабочего органа

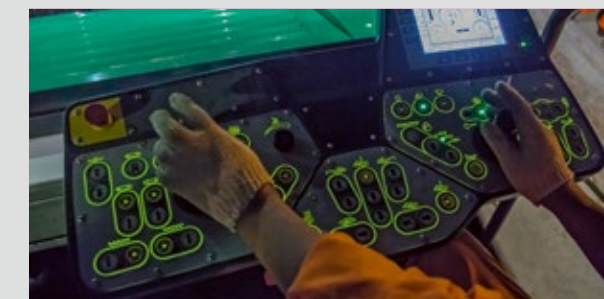
Все элементы управления рабочим органом размещены в центре пульта управления.

04 Дисплей

Цветной дисплей выдает контрастную картинку, благодаря чему на нем все отлично видно даже при плохом освещении. Важнейшая информация отображается на первом уровне меню. Остальные настройки укладки и информацию о машине вы найдете на нижних уровнях.

05 Надежное управление в ночное время

Для того чтобы машинист мог безопасно управлять укладчиком в ночное время, с наступлением темноты автоматически включается неслепящая фоновая подсветка.



ПИТАТЕЛЬ И ПРИВОД ХОДОВОЙ ЧАСТИ

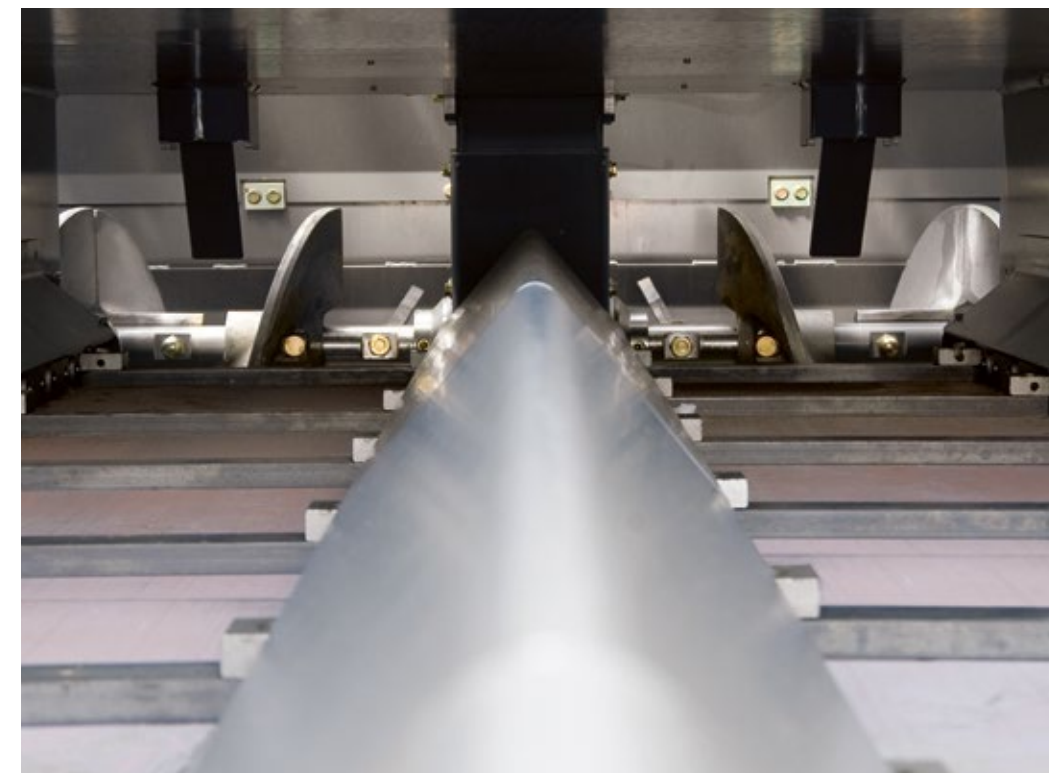
Функциональная группа 1

01 Выбор различных режимов работы

Все основные функции укладки и рабочие параметры машины регулируются с панели ErgoPlus 3 напрямую, отдельными кнопками. Нажимая кнопки в различной последовательности, можно активировать нейтральный режим, режим перемещения на рабочей площадке, режим маневрирования и выхода на исходную рабочую позицию, а также режим укладки. При выбранном режиме загорается соответствующий светодиод.

02 Автоматические функции для транспортировки/распределения материала

Эти функции гарантируют, что достаточное количество материала для укладки автоматически подаётся и распределяется перед рабочим органом. Высота вала материала определяется датчиком материала, а автоматическая система обеспечивает поддержание этого значения на постоянном уровне. Функция активна только во время укладки – если асфальтоукладчик останавливается, подача материала также останавливается.



Скребковый конвейер реверсируется одним нажатием кнопки. Подача смеси в обратном направлении выключается автоматически. Функция холостого хода скребкового конвейера включается так же быстро.



03 Реверс лент конвейера

Чтобы исключить загрязнение смесью, сваливающейся с лент при передвижении укладчика с одной полосы на другую, примерно в конце полосы можно кнопкой включить обратное движение лент. Реверс ненадолго активируется и автоматически выключается.

04 Функция холостого хода

Эта функция используется для чистки конвейеров, шнеков и трамбующего бруса или для прогрева их приводов.

- 01 Выбор различных режимов работы
- 02 Автоматические функции для транспортировки/распределения материала
- 03 Реверс лент конвейера
- 04 Функция холостого хода

БУНКЕР И РУЛЕВОЕ УПРАВЛЕНИЕ

Функциональная группа 2

01 Выбор скорости

Для дизельного двигателя предусмотрены три скорости работы: MIN, ECO и MAX. Нужную скорость можно выбрать кнопками со стрелками. Скорость ECO подходит для выполнения многочисленных строительных работ. Благодаря сниженной частоте вращения двигателя достигается значительное снижение уровня шума и расхода топлива.

02 Функция PaveDock Assistant (опция)

С помощью светофорной установки машинист укладчика может подавать водителю самосвала команды, которые тот должен выполнить, например, на движение задним ходом, остановку или выгрузку смеси. Подача команд производится непосредственно с панели управления по концепции ErgoPlus 3.



01 Частота вращения дизельного двигателя
02 Функция PaveDock Assistant (опция)

03 Рулевое управление с выбранным поворотом управляемых колёс

С помощью этой функции можно предварительно задавать требуемый угол поворота гусеничных тележек в протяжённых поворотах с постоянным радиусом. Если она не отключена, укладчик автоматически движется с заданным углом поворота тележек, не требуя вмешательства машиниста.

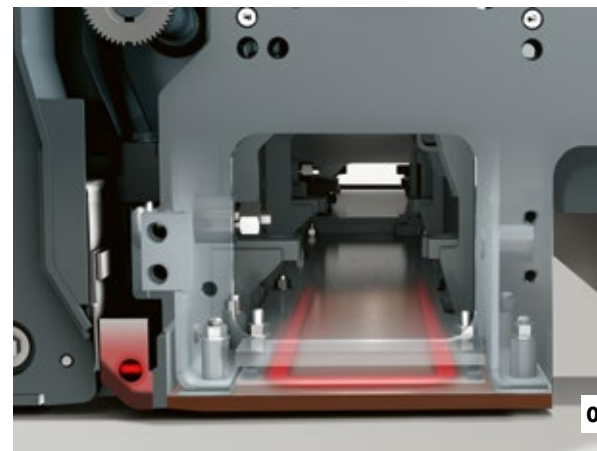


01 Выбор скорости
02 Функция PaveDock Assistant (опция)
03 Рулевое управление с выбранным поворотом управляемых колёс

ФУНКЦИИ РАБОЧЕГО ОРГАНА

Функциональная группа 3

Через панель управления машиниста можно задать все основные настройки рабочего органа: поднять его или опустить, выдвинуть или задвинуть любую сторону рабочего органа, изменить его наклон в зависимости от ситуации. То есть, машинист укладчика всегда имеет доступ к рабочему органу.



01 Нагрев рабочего органа

Для оптимизации уплотнения и получения «чистой» структуры поверхности все уплотняющие агрегаты нагреваются по всей ширине рабочего органа. Нагрев рабочего органа включается и выключается однократным нажатием кнопки. Чтобы нагрев рабочего органа работал правильно, после включения выполняется автоматический контроль исправности.

02 Разгрузка рабочего органа (опция)

Этой кнопкой включается (LED-индикатор горит) и выключается гидроцилиндр загрузки рабочего органа. Давление разгрузки и уравнивание рабочего органа устанавливаются на дисплее. Разгрузка активна только при плавающем режиме рабочего органа.

01 В базовой комплектации выглаживающие плиты рабочих органов обогреваются нагревательными элементами, покрывающими широкие площади.

02 При плавающем положении рабочего органа можно активировать режим разгрузки рабочего органа.

01 Нагрев рабочего органа

02 Разгрузка рабочего органа (опция)



ВЫНОСНОЙ ПУЛЬТ ERGOPLUS 3 НА РАБОЧЕМ ОРГАНЕ

Качество уложенного слоя обеспечивается рабочим органом асфальтоукладчика. Поэтому простое и, следовательно, надёжное управление всеми его функциями является решающим фактором для достижения высококачественной укладки. Концепция ErgoPlus 3 даёт оператору прекрасные возможности для управления процессом укладки, так как все органы управления хорошо видны, а их назначение интуитивно понятно.

Для часто используемых функций предусмотрены защищенные от воды кнопки с коротким ходом срабатывания. Благодаря кольцевому ободку на кнопках их легко нащупать даже в перчатках, «вслепую». С пульта можно контролировать и изменять основные параметры работы машины и рабочего органа.



- 01** Контрастный цветной дисплей выдает чёткую картинку даже при плохом освещении. Кроме того, освещение мощными светодиодными лампами, направленными вниз, гарантирует оптимальный контроль рабочих процессов по периметру бокового щита.
- 02** Рабочая ширина рабочего органа регулируется удобным регулятором SmartWheel.

01 Дисплей пульта оператора рабочего органа

На дисплеях обоих пультов на рабочем органе можно контролировать параметры укладки на обеих сторонах рабочего органа. По этой информации оператор может изменять, например, частоту ударов трамбующего бруса или скорость лент конвейеров. Простая структура меню и интуитивно понятные символы упрощают и облегчают управление с пульта.

02 Эргономичная настройка ширины укладки с двумя скоростями

Рабочую ширину теперь можно без труда регулировать с помощью поворотной кнопки SmartWheel. При этом регулировку можно производить с двумя скоростями: медленно для тонкой настройки и быстро для грубой настройки.

03 Регулирование двускатного профиля кнопками (опция)

Настройка излома рабочего органа для укладки двускатного профиля производится нажатием кнопки на соответствующем пульте. Кнопка с плюсом увеличивает угол излома, кнопка с минусом уменьшает его.

01 Дисплей пульта оператора рабочего органа

02 Эргономичная настройка ширины укладки с двумя скоростями

03 Регулирование двускатного профиля кнопками (опция)

АВТОМАТИЧЕСКАЯ СИСТЕМА НИВЕЛИРОВАНИЯ NIVELTRONIC PLUS

Автоматическая система нивелирования Niveltronic Plus – это эксклюзивная разработка компании JOSEPH VÖGELE AG, в основу которой заложен многолетний опыт в области технологий нивелирования. Ее отличают простота управления, точность и надежность наряду с превосходным выполнением любых задач в области нивелирования.

Эта полностью интегрированная система оптимально согласована с техническими характеристиками укладчиков VÖGELE, оборудованных концепцией управления ErgoPlus 3. Например, все разводки проводов и подключения (розетки) встроены в тягач и в рабочий орган, что позволяет почти полностью исключить возможность повреждений этих компонентов.

Само собой разумеется, компания VÖGELE предлагает очень большой выбор практичных датчиков, позволяющих использовать систему Niveltronic Plus для выполнения широкого спектра задач. Будь то строительство или модернизация автостоянок, круговых развязок либо федеральных трасс, компания VÖGELE готова предложить вам датчик, подходящий для конкретной стройплощадки и конкретной ситуации.

Датчики заменяются быстро и просто, ведь система Niveltronic Plus автоматически распознает каждый подключенный датчик, упрощая тем самым процесс настройки для пользователя.



01

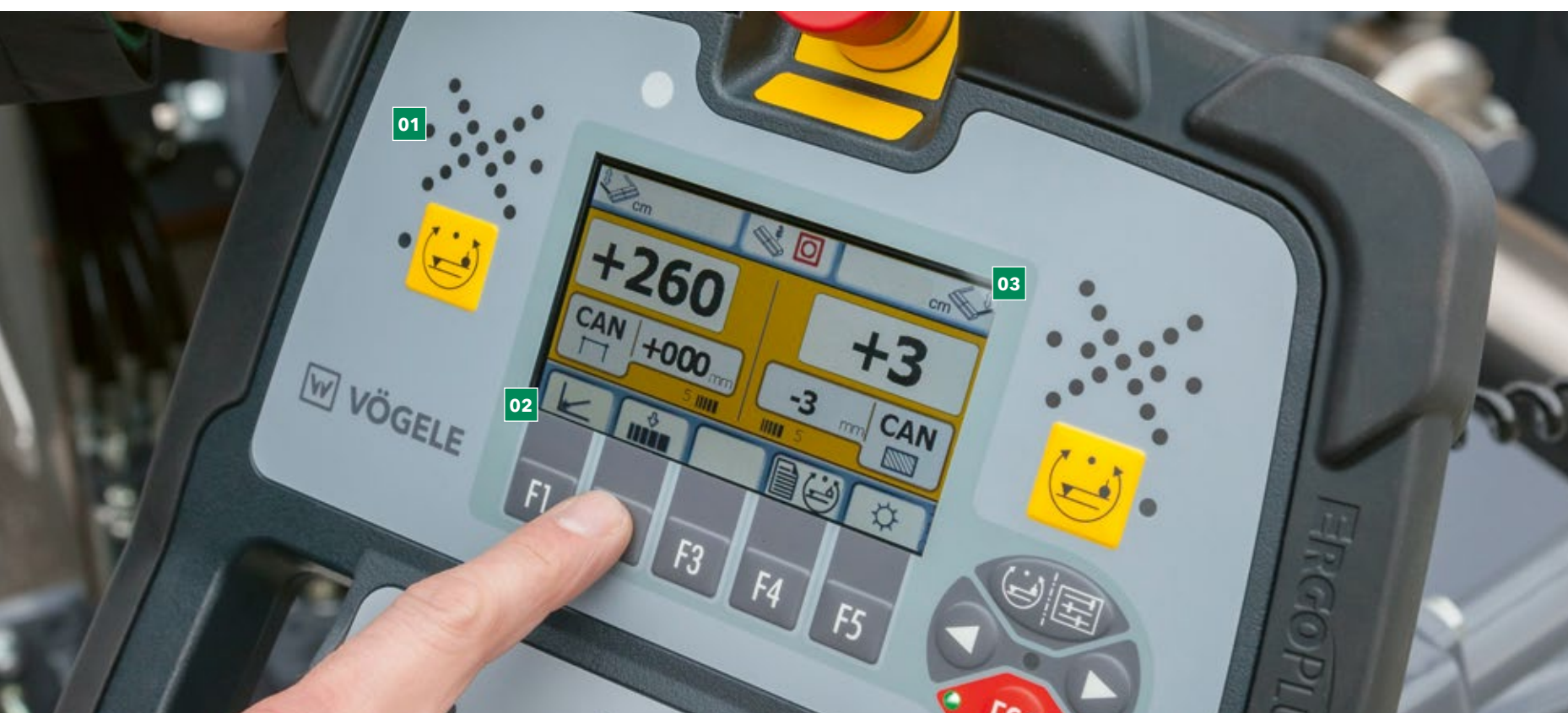


02



03

- 01** Размещенные на датчике хорошо видимые светодиодные индикаторы, так называемые нивелирные крестики, в непрерывном режиме информируют оператора рабочего органа о том, соответствуют ли фактические значения заданным.
- 02** Для Niveltronic Plus можно докупить много разных типов датчиков, соответствующих широким возможностям применения машины: от механических до бесконтактных ультразвуковых датчиков.
- 03** Через дисплей, разделенный на две части, каждый оператор рабочего органа может получить доступ к обеим сторонам рабочего органа. Символы постоянно информируют оператора, например, о высоте расположения нивелирующих цилиндров, заданных и фактических значениях или настроенной чувствительности датчиков системы нивелирования.



01

02

03

VÖGELE > GOOD TO KNOW



Доступные датчики

Датчик поперечного наклона
Датчик поперечного наклона точно определяет поперечный профиль и точно настраивает рабочий орган в соответствии с ним. Диапазон измерений: между + и -10 %.

Механический датчик высоты
Для считывания расстояния до поверхности механический датчик высоты может оборудоваться щупами с лыжами длиной 30 см, 1 м и 2 м.

Ультразвуковой однолучевой датчик
Ультразвуковой однолучевой датчик излучает ультразвуковой сигнал. За счет этого он воспроизводит сканируемую базу в формате «1:1», т. е. без нахождения среднего значения. Датчик можно использовать и для сканирования грунта, и для сканирования копирной струны.

Ультразвуковой многолучевой датчик
Ультразвуковой многолучевой датчик с четырьмя датчиками очень универсален. Благодаря нахождению среднего значения он может компенсировать короткие неровности сканируемой базы.

ПУЛЬТ УПРАВЛЕНИЯ ERGOPLUS 3

Больше эффективности, надежности и комфорта

Чтобы машинист не растерял концентрацию к концу длинной смены, его рабочее место обязательно должно быть эргономичным. Поэтому в концепции ErgoPlus 3, разработанной VÖGELE, большое внимание уделяется платформе машиниста. На площадке машиниста ErgoPlus 3 предусмотрено достаточно места для хранения, она обозрима и соответствует строгим требованиям по охране труда.

Превосходный круговой обзор дополнительно повышает уровень безопасности. Со своего рабочего места машинист может контролировать абсолютно всё: и выгрузку смеси из самосвала в бункер, и транспортировку смеси, и запас смеси перед рабочим органом. Умная конструкция системы управления ErgoPlus 3 демонстрирует, что инновационной техникой можно управлять эргономично, интуитивно и с комфортом.



01 Комфортная платформа машиниста

> Машинист со своего места имеет беспрепятственный обзор всех важных точек укладчика, таких как приемный бункер, индикаторы направления, рабочий орган. Он может беспрепятственно контролировать процессы загрузки смеси и ее укладки.

02 Оптимальное рабочее положение машиниста благодаря передвижным панели управления и сиденьям

> Расположение кресла и прочего оборудования на платформе обеспечивает хороший обзор шнековой камеры. Благодаря этому машинист в любой момент может оценить запас материала перед рабочим органом.

> Немногочисленное оборудование на платформе машиниста имеет удобное расположение и обеспечивает современное рабочее место. Панель управления может быть защищена прочной крышкой от повреждений.

03 Прочная крыша для оптимальной защиты

> Современная крыша из армированного стекловолокном пластика отлично защищает от дождя и солнца.

04 Концепция общего сервисного обслуживания

> Все укладчики поколения «-3» разработаны с учетом концепции общего технического обслуживания, выполняемого с одинаковыми временными интервалами.

05 Удобный и безопасный подъем

> Лестница и удобная ступень для подъема на рабочем органе обеспечивают быстрый и безопасный доступ к пульту управления.

06 Эргономичный пульт управления на рабочем органе

> Пульт легко регулируется в различных направлениях. Информация на контрастном цветном дисплее хорошо читается под любым углом.

РАБОЧИЙ ОРГАН AB 340

Рабочий орган AB 340 оптимален для асфальтоукладчика SUPER 1300-3. При ширине основной секции 1,8 м его рабочая ширина может быть увеличена до 3,4 м с помощью гидравлически выдвигаемых секций.

Установив уширители, в варианте с трамбуемым брусом и вибратором (TV) можно увеличить ширину укладки до максимального значения 5 м. Уникальная система телескопических направляющих даёт возможность без

люфта изменять ширину укладки до 3,4 м с точностью до миллиметра.

AB 340, как и все рабочие органы для асфальтоукладчиков VÖGELE, оборудован мощными электронагревателями.

Такая современная система нагрева гарантирует быстрый и равномерный прогрев рабочего органа до рабочей температуры, что способствует достижению оптимальных результатов укладки.

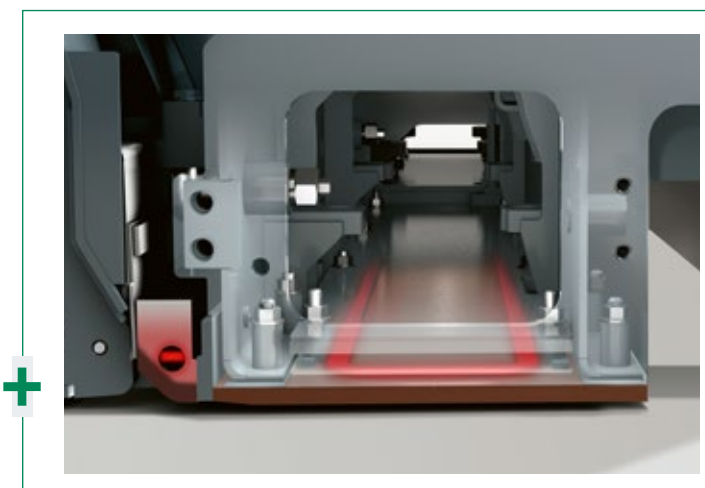
Надежная термоизоляция выглаживающих плит снижает потери тепла до минимума и позволяет прогревать их ещё во время работы двигателя укладчика на холостых оборотах.

В автоматическом режиме безопасное для двигателя и экономящее топливо интервальное включение попеременно снабжает энергией половину нагревателя рабочего органа.



Инновационный нагрев рабочего органа

Для оптимизации уплотнения и получения «чистой» структуры поверхности все уплотняющие агрегаты нагреваются по всей ширине рабочего органа. В базовой комплектации выглаживающие плиты рабочих органов оснащены большими плоскими нагревательными элементами. Эти элементы максимально изолированы в верхней части, поэтому нагрев всегда действует только там, где это необходимо: в месте контакта со смесью. Трамбующие и прессующие планки быстро и равномерно нагреваются изнутри с помощью встроенных стержневых нагревателей. В сочетании с современной технологией управления, весь нагрев может регулироваться автоматически.





AB 340

Рабочая ширина

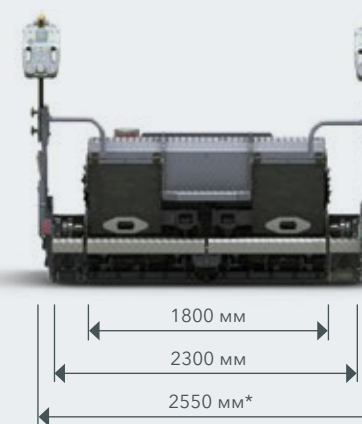
- > от 1,8 до 3,4 м, плавно регулируемая
- > Максимальная ширина укладки покрытия с уширителями:
 - > AB 340 V: 4,2 м
 - > AB 340 TV: 5,0 м
- > сужение ширины укладки с помощью дополнительного оборудования до 75 см

Варианты исполнения

- > AB 340 V, с вибратором
- > AB 340 TV, с трамбующим брусом и вибратором

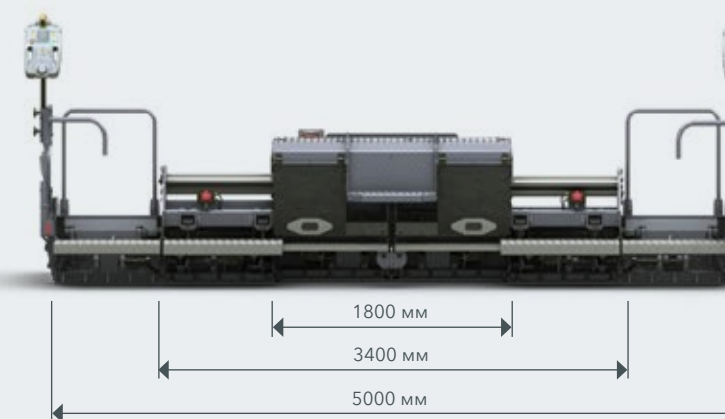


AB 340 V/TV с уширителями по 25 см



Простая перевозка
*Даже с уширителями и боковым щитом ширина при перевозке не превышает 2,55 м.

AB 340 TV с уширителями по 80 см



СЛУЖБА ПОДДЕРЖКИ КЛИЕНТОВ ГРУППЫ WIRTGEN GROUP

Сервис, на который можно положиться.

Доверьте весь жизненный цикл своей машины нашей надежной и быстрой службе поддержки. В широком ассортименте наших сервисных услуг обязательно найдутся подходящие решения всех ваших проблем.



Сервисное обслуживание

Мы всегда обеспечиваем обещанный вам уровень сервиса, предлагая простой доступ к быстрой помощи – и на стройплощадке, и в наших профессиональных мастерских. Наши механики прошли профессиональное обучение. Благодаря специнструменту они быстро выполняют все необходимые работы по ремонту, уходу и техобслуживанию. По вашему желанию мы заключим с вами контракт на оказание сервисных услуг с учетом индивидуальных требований.

> www.wirtgen-group.com/service



Запчасти

Оригинальные детали и принадлежности от WIRTGEN GROUP обеспечат полную надежность и неизменно высокий коэффициент готовности ваших машин. Наши специалисты всегда рады проконсультировать вас по быстроизнашивающимся деталям, подходящим для вашей области применения. Заказать наши детали можно легко и просто – в любой момент и в любой точке мира.

> parts.wirtgen-group.com



Обучение

Торговые марки группы WIRTGEN GROUP объединяют товары – передовики в своих областях, опыт применения которых насчитывает не один десяток лет. Этот опыт и наши профессиональные знания служат на благо наших клиентов. На семинарах и тренингах специалисты WIRTGEN GROUP с радостью поделятся своими знаниями с вашими операторами и сервисным персоналом.

> www.wirtgen-group.com/training



Телематические системы

У WIRTGEN GROUP прогрессивные и высокотехнологичные машины идут рука об руку с продуманными телематическими решениями. Интеллектуальные системы мониторинга WITOS и JD Link* не только упростят планирование техобслуживания вашего машинопарка, но и повысят производительность и экономичность.

> www.wirtgen-group.com/telematics

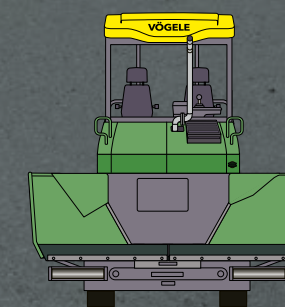
* Сейчас WITOS и JD Link доступны не во всех странах. Пожалуйста, обращайтесь по этому вопросу в обслуживающий вас филиал или к обслуживающему вас дилеру.

ОБЗОР ТЕХНИЧЕСКИХ ХАРАКТЕРИСТИК

Гусеничный укладчик SUPER 1300-3(i)



ТЕХНИЧЕСКИЕ ХАРАКТЕРИСТИКИ



SUPER 1300-3(i)

- > Ширина укладки: макс. 5 м
- > Производительность: макс. 350 т/ч
- > Толщина укладываемого слоя: макс. 25 см
- > Ширина при транспортировке: 1,85 м



JOSEPH VÖGELE AG

Joseph-Vögele-Str. 1
67075 Ludwigshafen
Germany

T: +49 621 8105-0

F: +49 621 8105-461

M: marketing@voegele.info

 www.voegele.info



Чтобы узнать больше, отсканируйте код.