

经济高效且专业的侧铺式滑模摊铺机

SP 20 (i) 滑模摊铺机



经济高效且专业的侧铺式滑模摊铺机

这款四履带型侧铺式滑模摊铺机，应用范围广泛，既可以侧向摊铺高达 2.0 m 的各种形状和尺寸的整体结构物，又可以摊铺最宽达 2.5 m 的人行道。

尤其是大型防撞护栏，还有路缘石、排水槽、沟渠、下水道和狭窄小巷，以及为客户量身定制的特殊型整体结构物，这些都是这款机器广泛用途的典型实例。

该机紧凑的外形，优化设计的重量，都确保了转场时的运输更加经济、便捷。

维特根自主研发的 AutoPilot 2.0 自动导航系统，实现了高效的无基准线滑模摊铺，确保了更高的摊铺精确性。

先进的 SP 20(i) 还可以装备第三方的 3D 无线控制系统，使用预设的数字地形图，施工更加轻松、高效。

维特根滑模摊铺机



侧铺式滑模摊铺机

- > 最大侧铺宽度达 4.0 m¹⁾
- > 最大侧铺高度达 3.0 m¹⁾



布料机

- > 最大正铺宽度达 12.0 m¹⁾
- > 最大正铺厚度达 500 mm¹⁾



正铺式滑模摊铺机

- > 最大正铺宽度达 16.0 m¹⁾
- > 最大正铺厚度达 450 mm¹⁾



拉毛养生机

- > 工作宽度达 18.0 m
- > 工作高度达 500 mm

¹⁾ 摊铺宽度、摊铺厚度、摊铺高度以及其他选择配置, 可根据施工具体需求决定

亮点一览

装备精良

01 简单、直观的操作和优异的全方位视野

- > 简单、直观的操控系统。
- > 大而宽敞的驾驶台，使机手对所有的重要施工区域都具有优异的视野。
- > 驾驶台上配有实用的折叠式延伸区。
- > 多达 8 个独立可控的 LED 探照灯，为施工区域提供最佳的照明效果。
- > 可灵活定位的优质监控系统。
- > 远程操控的各种液压功能。

02 省时、灵活的机器配置

- > 可选输料皮带或者输料螺旋，满足客户需求。
- > 混凝土喂料系统通过六种不同的角度实现灵活定位。
- > 侧铺模具可安装在机器的左右任一侧，重置时间更短更省力。
- > 侧铺模具的安装支架可向外液压伸缩，适用于复杂工况。
- > 液压操纵的模具快换系统，能够实现摊铺模具在施工现场的快速更换，非常省时。
- > 侧铺模具用途广泛，可摊铺各种形状和尺寸的整体结构物。



03 智能化运输和保养理念

- > 外形紧凑，运输重量轻，易于运输。
- > 智能机器理念，使运输能够快速准备就绪，所有组件迅速重置。
- > 配有高压清洗水枪的500 L大容量机载水箱，使清洗变得更加简单，例如混凝土上料系统的清洁。
- > 提供周到的服务和专业的维护保养。

04 经济高效的施工解决方案，满足各种摊铺工况的需要

- > 应用型机器理念 — 性价比更高。
- > 摊铺高达2.0 m的防撞墙以及各种形状轮廓的结构物。
- > 摊铺宽达2.5m的水泥路面。
- > 可安装多达10根液压振捣棒或电动振捣棒，获取更高的混凝土振捣密实性能。
- > 四履带型标准设计，大幅增强了机器的稳定性。

05 精确的找平和转向

- > 智能转向和控制系统，确保了机器转弯时更高的精确度。
- > 即使在低速行驶状态下，每条履带上高精度的行走系统，都能够保证混凝土摊铺的匀质性和密实度。
- > 用于急转弯处摊铺的第三套标高及转向传感器。
- > 维特根公司自主研发的电子横坡控制系统，确保了优异的摊铺效果。
- > 维特根自主研发的AutoPilot 2.0自动导航系统，确保了高效的无基准线滑模摊铺。
- > 使用经实践检验的标准接口，机器可与通用型3D导航系统建立稳定的联系。

06 环保的机器工艺

- > 采用先进的尾气处理技术，实现低油耗低排放。
- > 发动机控制系统的ECO节能模式，使机器的油耗更低，噪音更小，二氧化碳的排放更少。
- > 高效隔音、隔振的发动机和弹性发动机架，都大大减少了噪音排放。

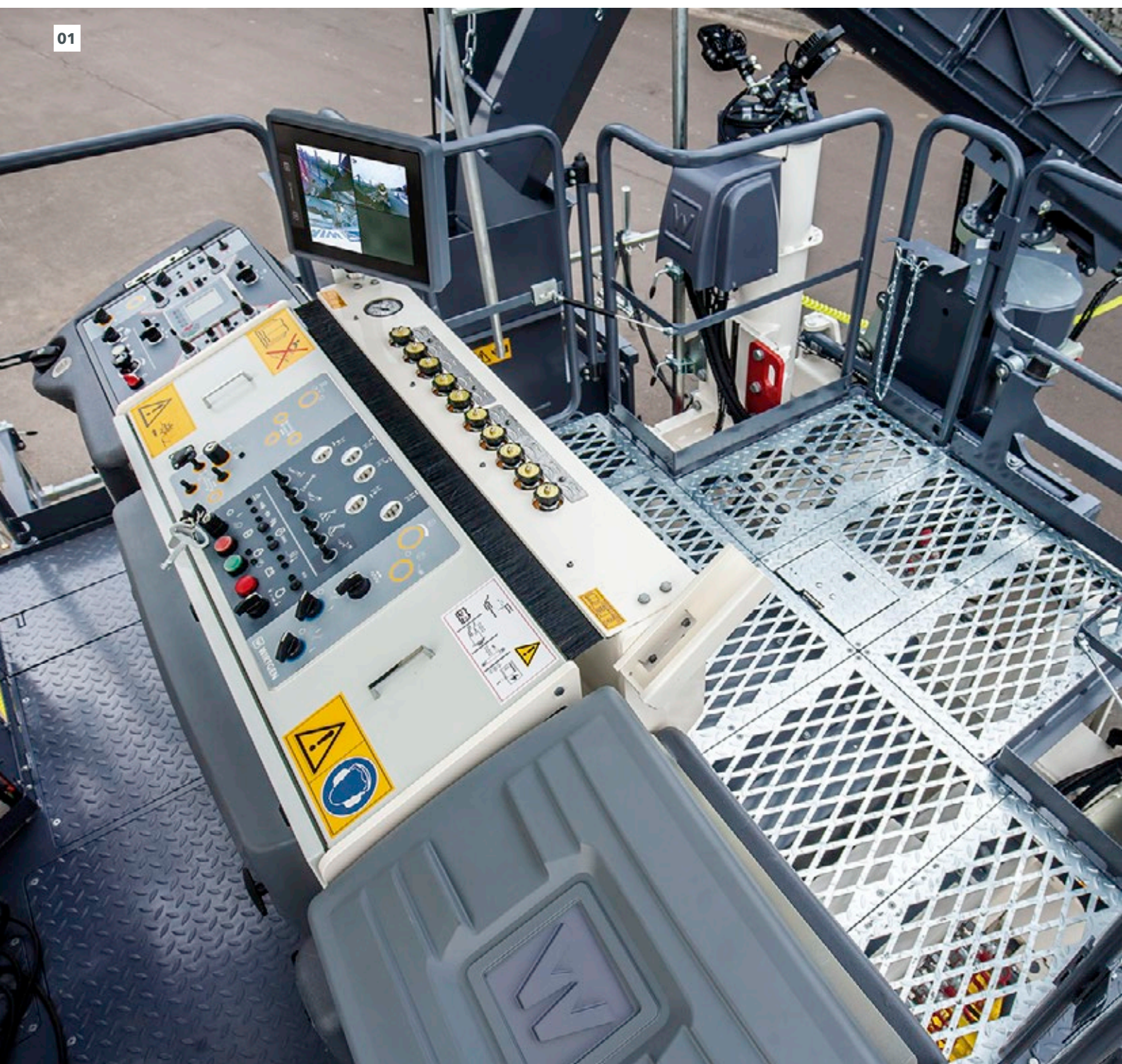


简单、直观的操作以及优异的全方位视野

为机手提供整个施工现场的理想概览
实用的视频监控系统

操控机器更加便捷
移动式遥控器

01



01 配有登机通道的、宽敞的驾驶台,使机手对所有重要的施工区域都拥有良好的视野。

简单、直观的操作理念

目前使用的各款维特根滑模摊铺机,均采用简单直观的操作设计,符合标准化作业规定,因此,协同优势得到充分发挥。

宽敞的驾驶台,为机手提供所有重要施工区域的良好视野

大而宽敞、且符合人机工程学设计的机手驾驶台,为机手提供充足的空间以及所有重要施工区域的优异视野。操控面板布局清晰,配有信息丰富的图形化显示屏,可根据具体需要,将其放置在机器的左右任一侧。

驾驶台上实用的折叠式延伸区

驾驶台左右两侧的延伸区(选配)能够打开,每侧增加35 cm的宽度,从而优化摊铺过程中机手的视野,同时,也使机手更容易地进入到机器前面的大型观景驾驶台。

高达 8 个独立可控的 LED 探照灯,为施工区域提供优异的照明

这款侧铺式滑模摊铺机拥有许多大功率的 LED 探照灯,确保了对整台机器、摊铺过程以及机器周边区域的优异的照明效果。

高品质的视频监控系统,位置安装灵活

视频监控系统由多达四个摄像头(选配件)和一个结实耐用的高分辨率显示屏组成。这个显示屏可以安装在操控面板的左右任一侧,并通过大角度旋转 to 每一边。每个摄像头都配有一根 10 米长的螺旋线和一个磁性底座,便于附着在机器的钢制部位上。此外,摄像头可根据施工需要,灵活地安装在 SP 20(i) 上——例如,为操作人员提供机器前面区域或后面区域的视图。

移动式无线遥控装置,轻松操控各项液压功能

有需要时,这款可移动式无线遥控装置,就能使地勤人员站在合适的位置,方便地进行各种调整,比如液压边板的高度调节。



02



03

02 通过遥控器对液压边板进行调节。

03 视频监控系统,还能够提供机手直接视野区域以外的概览。

省时且灵活的机器配置

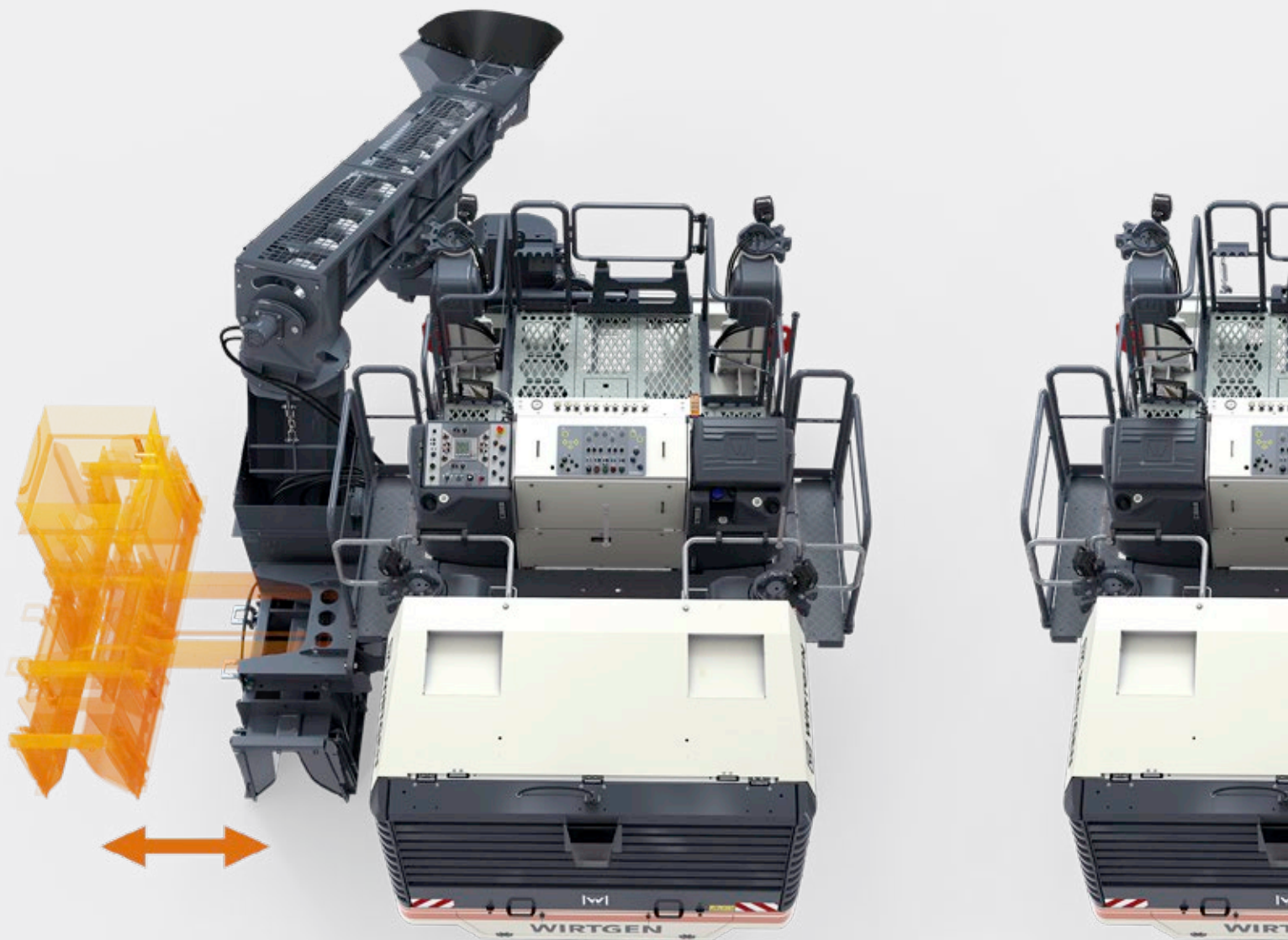
灵活性更强

侧铺模具可以放置在机器的左右任意一侧

使得重置时间更短、更便捷

侧铺模具的快速更换系统

01



配有输料皮带或输料螺旋的混凝土上料系统

我们提供两种上料方式。输料皮带的优势在于：更快的输送速度、良好的接近性以及方便快速清洁。然而，输料螺旋的倾斜角度可达42°，它可以储存大量的混凝土，因此，在更换混凝土运输车辆的间隙，摊铺作业仍可持续进行。

混凝土上料系统通过六种不同的角度实现灵活定位

无论是使用输料皮带还是输料螺旋喂料，混凝土上料系统都可液压摆动、伸缩和设置不同的倾斜角度。在机手驾驶台就能够方便地调节上料系统。SP 20(i) 不提供横向搅龙。

重新配置的时间更短，安装侧铺模具的效率更高

SP 20(i) 的显著优势是：侧铺模具可根据施工需求，安装在机器的左右任意一侧 — 重新配置的用时很短。这意味着摊铺机和混凝土搅拌机可以始终顺着车流的方向摊铺。

侧铺模具的安装支架可向外液压伸缩，适用于各种复杂工况

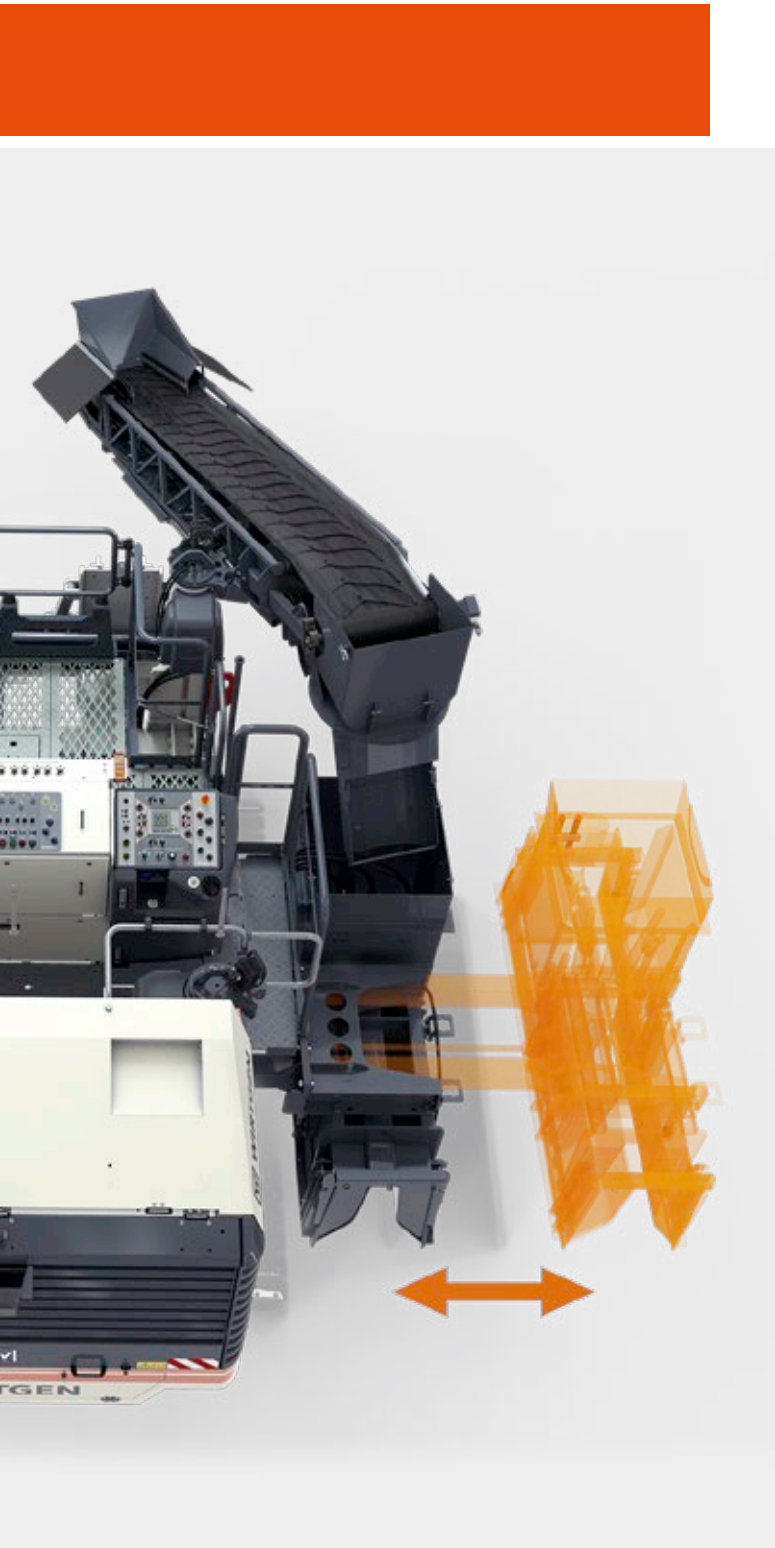
当混凝土结构物距离摊铺机较远时，可以通过液压伸缩支架将模具向外伸展达1,100mm，以满足施工需求。

液压操纵的快换系统，实现了侧铺模具的快速更换

液压操纵的模具快换系统，使侧铺模具的更换更加轻松、省时。一个简单的操作原理：降低机器，向前行驶，挂钩锁定。

组合式模具通过快速更换组合块，应用更加广泛

组合式侧铺模具由基本结构组块和独立的插入块组合而成，通过插入不同工作宽度和形状的组合块，以较低的成本实现更多种结构物的应用。组合式模具宽度可达1.1m。



01 混凝土上料系统 — 不论是装备输料皮带还是输料螺旋 — 都可以实现向左或向右的液压摆动。侧铺模具可以安装于机器的左侧或右侧，可向外液压伸缩。

智能化运输和维护保养理念

快速部署

得益于紧凑的运输尺寸

优异的接近性

易于维护保养

01





02

01 SP 20(i) 的一个主要优势就是易于运输。

02 所有组件都易于接近，便于轻松、快速的维护保养。



运输重量小、外形尺寸紧凑，易于运输

机器紧凑的外形结构和更小的运输重量，都使其在使用常规的运输车辆运输时，无需特殊许可证，方便快捷。

机器智能控制系统便于机器快速进入待运输状态，所有组件在短时间内重新归位

各组件的智能化组合，如易于拆卸，可折叠的扶手，可折叠的驾驶台延伸区，灵活、可液压式摆动的混凝土上料系统，可伸缩的遮阳篷，以及紧凑的结构，确保了机器能够快速进入到待运输状态以及到了一个新场地更短时间内的重新部署。

配有高压清洗水枪的 500 L 大容量钢制水箱，使清洁工作更加容易，比如清洗混凝土上料系统

机器上易于加水的整体式水箱可以容纳多达 500 L 的水。此外，机器上还有一个液压驱动的高压清洗水枪，用于工地上对整个机器的清洗。

更高的维护操作友好性

所有的维护保养点均易于接近，使维护保养变得更加简单便捷。同时，也为高压清洗装置，各种工具和各式传感器等提供了足够的储存空间。

经济高效的施工解决方案， 满足各种摊铺工况的需要

应用型机器理念 — 性价比更高

尺寸紧凑、重量更轻的实用性滑模摊铺机：作为维特根 SP 25(i) 侧铺式滑模摊铺机的兄弟款，SP 20 (i) 能够轻松应对同等级机器中所有典型的侧铺施工挑战 — 特别是大型混凝土防撞护栏 — 并且提供了低运营成本的显著优势。总而言之，这款滑模摊铺机为客户提供了更高的性价比，通过侧向摊铺，实现各种形状和尺寸整体结构物的优质摊铺任务。

摊铺高达 2.0 m 的防撞护墙和各种形状轮廓结构物

SP 20 (i) 可以摊铺高达 2.0 m 的大型混凝土整体结构物。该机用途广泛，适用于防撞护墙、路缘石、排水槽、沟渠、下水道、狭窄道路、辅路、自行车道以及定制型整体结构物的摊铺施工。它还可以与各种加强钢筋（无加强钢筋、使用钢丝绳、全部加强钢筋）组合使用，提供更多的施工解决方案。



摊铺宽度达 2.5 m 的侧铺施工

这款摊铺机同样适用于侧向摊铺宽度达 2.5m 水泥路面。

可安装多达 10 根液压或电动振捣棒，确保混凝土密实度更高的要求

SP 20(i) 能够安装多达 10 根高性能的电动振捣棒或液压振捣棒，其频率可根据需要，从机手驾驶台处单独设置。当摊铺带有复杂几何形状的结构物，比如水泥防撞护栏时，这个优势尤为突出，确保了均匀的密实效果。根据结构物的不同位置和形状，调整对应的振捣棒的振动频率，满足施工要求。

配有四条履带的标准外形构造，提供了优异的稳定性

四履带型滑模摊铺机取代了三条履带的机器结构，使摊铺机的牵引力和稳定性都大幅提升，特别在工况较差的作业面施工时尤为重要。同时，四履带机型也确保了更为理想、精确的路面摊铺效果。机器优异的稳定性还使施工人员在使用较重的侧铺模具作业时或侧铺模具距离主机较远时，都能够高效的施工。

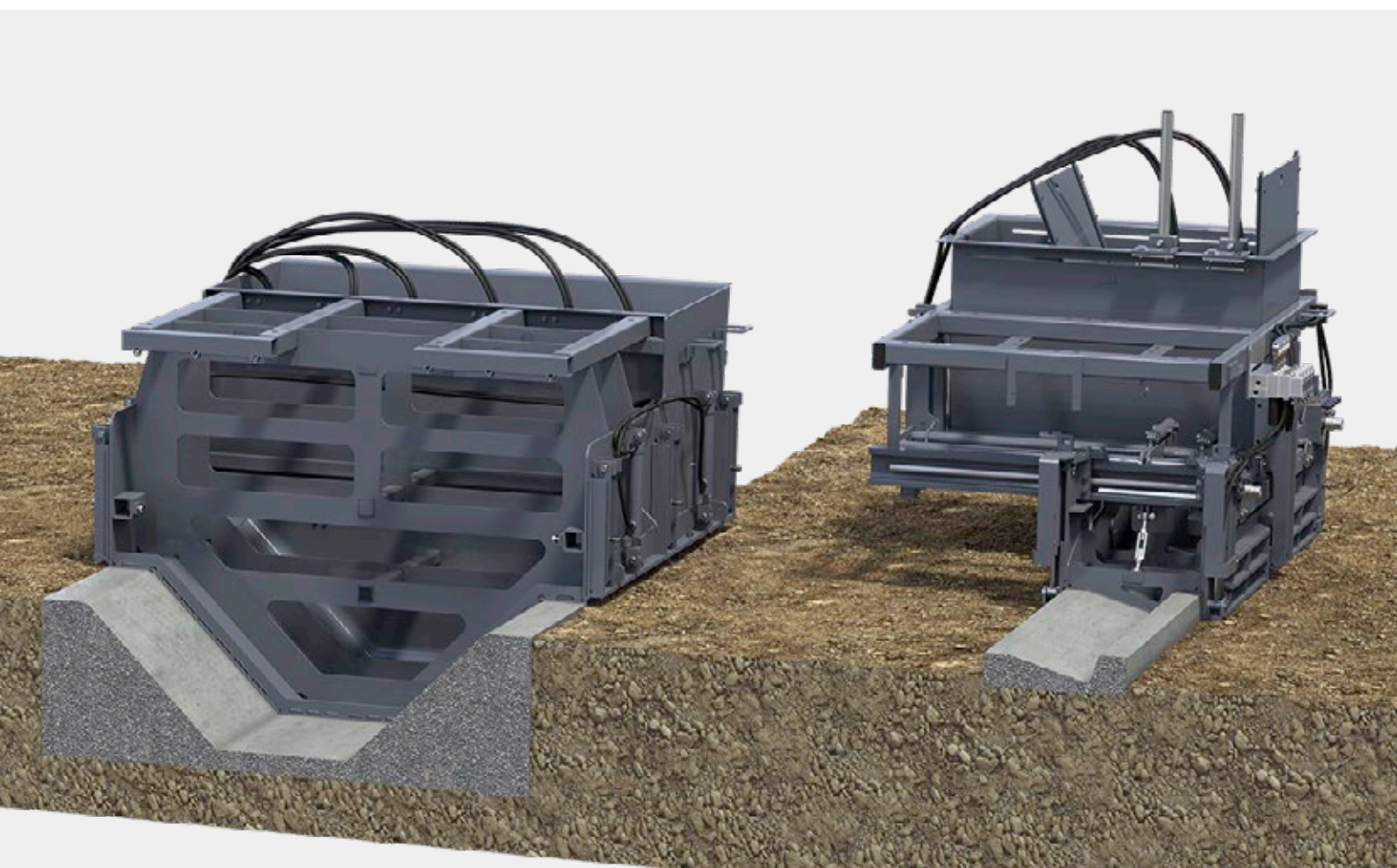
01 SP 20 (i) 提供经济高效的侧向摊铺，满足各种整体结构物的摊铺需求。

摊铺高度达 2 m

各种整体结构物的摊铺

经济高效的侧向摊铺

使施工成本更低



精确的找平与转向

通过智能化转向和控制技术，优化弯道处的摊铺施工，实现更高的摊铺精度

维特根精良的机器配上其研发的智能控制系统，不仅提高了施工安全性，而且拓宽了滑模摊铺机的应用范围。每条履带都可以通过电脑辅助进行速度调整，这使得机器即使在弯道处摊铺时，也能够按照规定的数值精确设置速度。

高精度的行走系统，使摊铺机即使在低速行驶状态下，也能确保混凝土均匀摊铺的理想效果

高精度的行走系统，保证机器顺畅行驶，履带不打滑，即使低速状态下，也能确保理想的摊铺效果。

用于急转弯处摊铺的第三套标高及转向传感器

当机器配引导线进行找平摊铺时，SP 20 (i) 的操作人员可以在施工过程中将第三套标高及转向传感器轻松地加装进去。当摊铺半径较小的外侧弯道时，它确保了侧铺模具不会与引导线发生碰撞，并且结构物的路径精确地与设置的路径相对应。

01



实现弯道处的精确摊铺

四条履带自动变速

速度更快、精度更高

AutoPilot 2.0 实现无基准线精确的滑模摊铺

维特根自主研发的电子横坡控制系统，实现理想的摊铺效果

维特根公司在“快速坡度控制”横坡传感器基础上研发的电子坡度控制系统，既保证其反应快速和精准，又能有效地平衡不平整的地面引起的误差。机器响应时间大大缩短，体现在精确的混凝土摊铺质量上。

AutoPilot 2.0: 维特根自行研发的一款高效的机器控制系统，实现精确的无基准线滑模摊铺

为了实现混凝土摊铺的更大精确度，该机采用维特根自主研发的 AutoPilot 2.0 自动导航系统，进行无基准线滑模摊铺。此外，该软件还可以在施工现场生成新的 3D 数字地形模型。该系统的主要优势体现在：无需耗时的基准线测量和拆装或者准备测量数据。相反，它还提高了施工效率和成本效益。

集成式标准接口，能够很好地兼容最常用的一些 3D 系统

SP 20(i) 配备的集成式标准化接口，为具有预先确定的数字地形模型的混凝土摊铺提供了理想的先决条件。通过维特根特有的质量检验标准，保证其 3D 无线控制系统良好的兼容性，从而确保更高的使用安全性。

- 01 急转弯处摊铺时，集成的第三套标高及转向传感器，确保实现所需结构物的理想路径。
- 02 AutoPilot 2.0: Field Rover 在现场采集和记录各个摊铺点的位置数据，这些数据计算出虚拟的引导线。
- 03 平板电脑可与滑模摊铺机的扩充口相连接，以确保根据计算出的路径进行简单的摊铺。
- 04 全站仪在整个摊铺过程中，精确控制机器高度。



环保的机器技术

01





01 侧铺式滑模摊铺机配有节能 ECO 模式的发动机控制系统，保证了低油耗、低排放。

02 手动操控 ECO 节能模式。

优化了的发动机配有先进的废气处理工艺
SP 20(i) 的发动机得以优化，经济性更强，油耗更低。

SP 20 使用的发动机，符合 EU Stage 3a/US EPA Tier 3 排放标准。而配有新一代发动机技术的 SP 20i，更加环保，符合《中华人民共和国 HJ 1014-2020 国家环保标准》规定，即国四排放标准。

经济高效的、带有 ECO 节能模式的柴油发动机控制系统，实现了更低的油耗、更少的二氧化碳排放和更小的噪音等级。

ECO 模式下，控制系统会根据机器的负荷需求，自动调整发动机转速。这可以实现优异的柴油燃料经济性，同时，减少二氧化碳的排放和噪音等级。柴油发动机控制系统的 ECO 节能模式，能够辨识各种工况，无需机手干预。

有效的隔音发动机，降低噪音
高效隔音、隔振的发动机，确保了更低的噪音和振动等级。

二氧化碳排放更少、施工成本更低

源于柴油发动机控制系统的 ECO 节能模式





这款四履带型侧铺式滑模摊铺机，应用范围广泛，既可以侧向摊铺高达 2.0 m 的各种形状和尺寸的整体结构物，又可以摊铺最宽达 2.5 m 的人行道。尤其是大型防撞护栏，还有路缘石、排水槽、沟渠、下水道和狭窄小巷，以及为客户量身定制的特殊型整体结构物，这些都是这款机器广泛用途的典型实例。

该机紧凑的外形，理想的重量，确保了转场时的运输，更加经济、便捷。



技术参数	SP 20	SP 20 i
适用范围	侧铺	
混凝土上料系统		
输料皮带	长: 4,900 mm, 皮带宽: 600 mm	
输料螺旋 (可选件)	长: 4,600 mm, 螺旋直径: 400 mm	
侧铺模具		
位置	左/右	
模具横向调节	1,100 mm	
模具高度调节 (可选件)	400 mm	
最大摊铺高度	2,000 mm ¹⁾	
最大摊铺宽度	2,500 mm ¹⁾	
振捣棒		
液压振捣棒接口	5 或 10 (可选件)	
电振捣棒接口 (可选件)	5 或 10	
发动机		
制造商	道依茨	道依茨
型号	TCD 2012 L06 2V AG3	TCD 4.1 L4
冷却方式	水冷	水冷
气缸数量	6	4
额定功率, 每分钟 2,100 转时	118 kW	115 kW
排量	6,057 cm ³	4,040 cm ³
燃油消耗, 满负荷 / 综合油耗	32.0 l/h 14.3 l/h	30.2 l/h 13.5 l/h
声功率级符合 EN 500-6 发动机 / 机手驾驶台	≤ 103 dB(A) ≥ 80 dB(A)	≤ 100 dB(A) ≥ 82 dB(A)
排放标准	EU Stage 3a / US EPA Tier 3, 国三	国四

技术参数	SP 20	SP 20 i
电气系统		
系统电压	24 V	
箱体容积		
燃油箱	440 l	375 l
AdBlue® / DEF ²⁾	-	20 l
液压油量	135 l	
水箱	500 l	
行驶性能		
摊铺速度	0 – 15 m/min	
行驶速度	0 – 35 m/min	
履带		
数量	4	
位置	2 后 / 2 前	
尺寸 (长 x 宽 x 高)	1,340 x 260 x 550 mm	
机器高度调节		
液压式高度调节	1,000 mm	
机械式高度调节	560 mm	
运输尺寸 (长 x 宽 x 高)³⁾		
不含混凝土上料系统的主机	5,200 x 2,500 x 2,900 mm	
配输料皮带的主机	8,400 x 2,500 x 2,950 mm	
配输料螺旋的主机	7,900 x 2,500 x 2,950 mm	
机器重量		
工作重量, CE ⁴⁾	11,000 – 18,900 kg	

¹⁾ 可根据具体需求, 满足特殊应用施工。

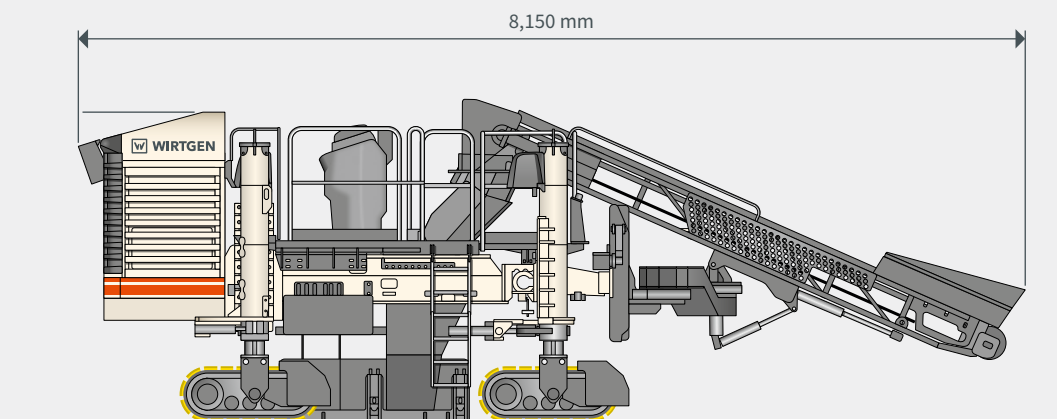
²⁾ AdBlue® 是德国汽车工业协会 (VDA) 的注册商标。

³⁾ 所有参数是不含侧铺模具的最小参数。

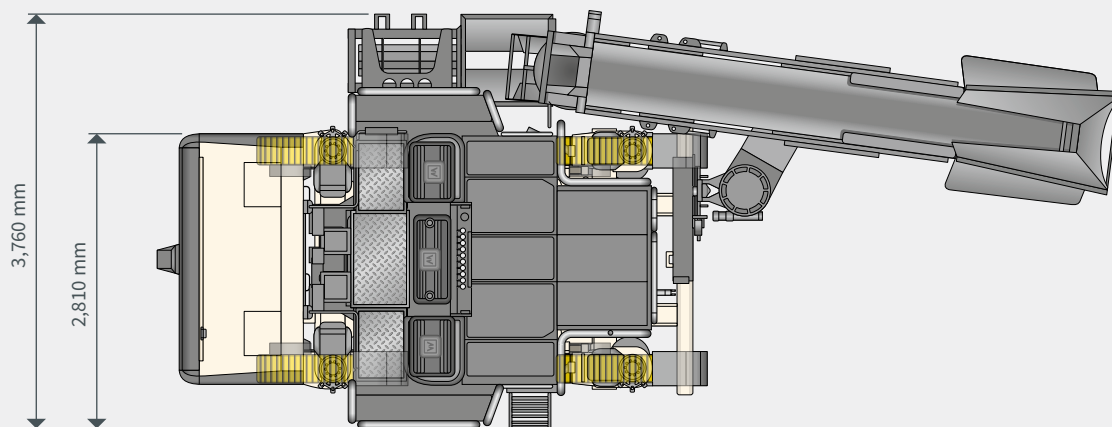
⁴⁾ 机器重量包含半箱水、半箱燃油、机手 (75 kg) 及随机工具, 不含选装件; 重量取决于实际设备和工作宽度。

SP 20 (i) 侧视图 / 俯视图

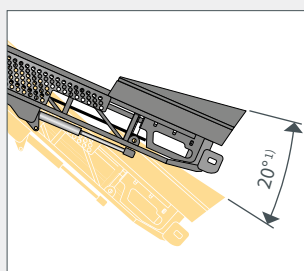
配输料皮带的主机



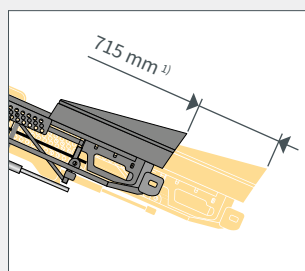
工作方向



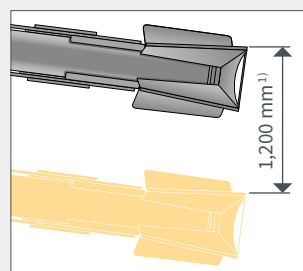
输料皮带倾斜角度



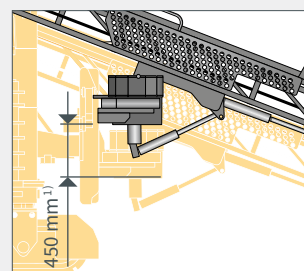
输料皮带纵向移动



输料皮带侧移幅度



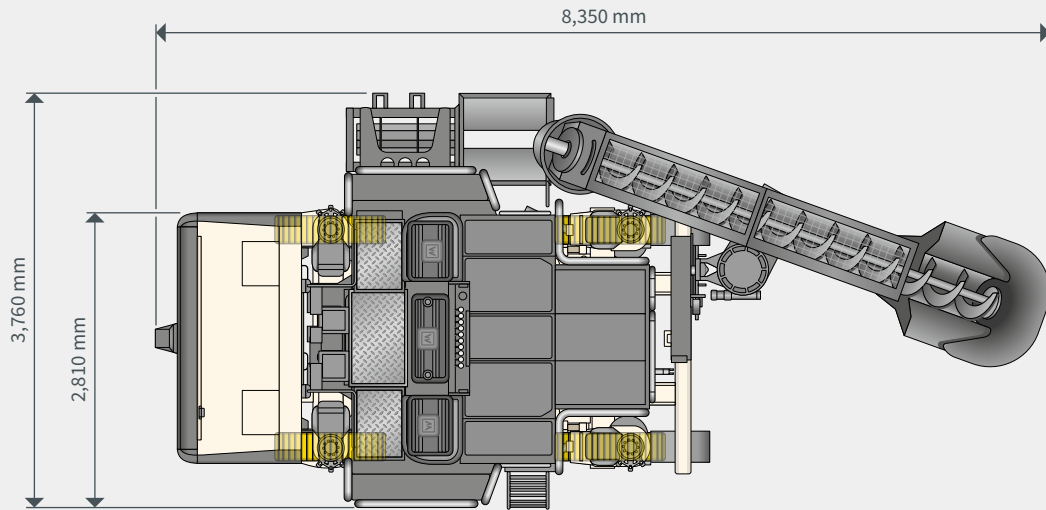
混凝土上料系统的高度调节



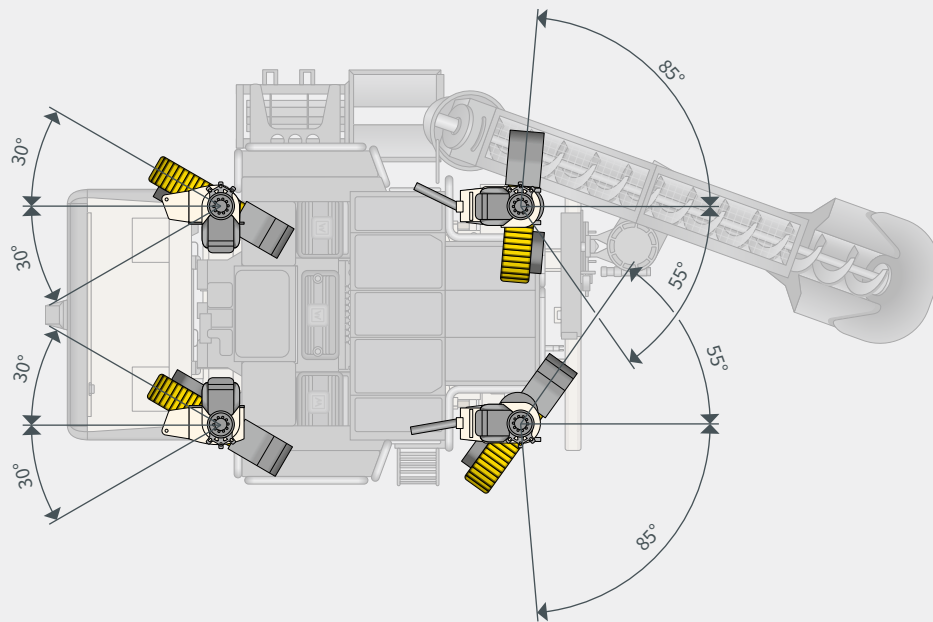
¹⁾ 上述参数同样适用于输料螺旋

SP 20 (i) 俯视图

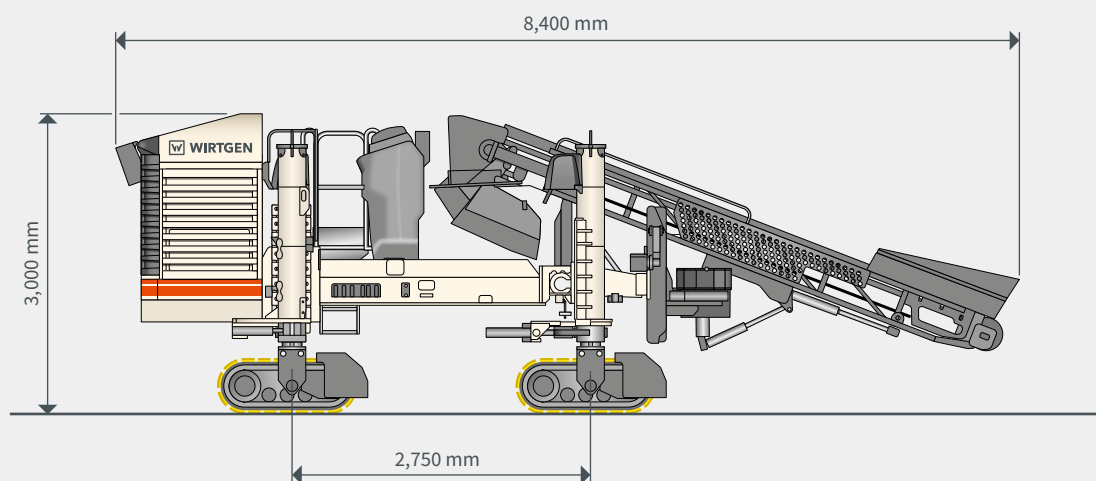
配输料螺旋的主机



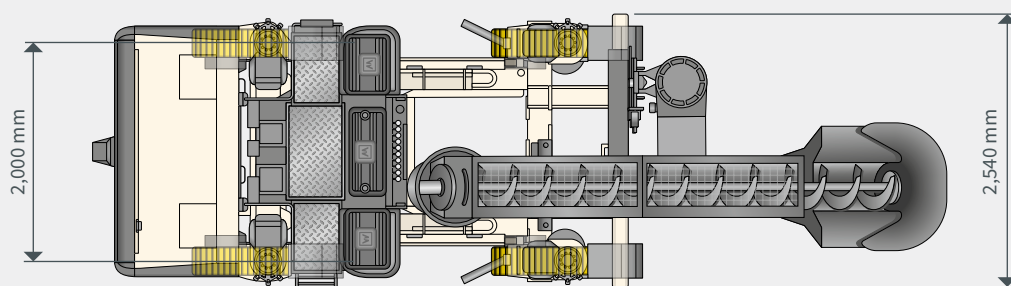
履带摆动幅度



SP 20 (i) 的运输尺寸



工作方向



标准配置	SP 20	SP 20 i
主机		
> 375 l 燃油箱	■	■
> 250 l 液压油箱	■	■
> 电气系统 (24 V)	■	■
> 履带行走的驱动力为开式液压回路, 液压泵给驱动回路提供压力油和流量	■	■
> 液压振捣棒或兔子挡履带行走的驱动力为开式液压回路, 液压泵给驱动回路提供压力油和流量	■	■
> 所有油缸的驱动力为开式液压回路, 液压泵给驱动回路提供压力油和流量	■	■
> 输料螺旋或输料皮带的驱动力为闭式液压回路, 由比例控制液压泵给驱动回路提供压力油和流量	■	■
机架和高度调节		
> 坚固结实的机架, 装备 2 条前履带和 2 条后履带	■	■
履带总成及支腿调节		
> 四条液压驱动的履带, 长 1,340 mm, 宽 260 mm, 传动比 1: 42, 含拖拽装置	■	■
> 摊铺速度 0–15 m / min, 无级可调	■	■
> 行驶速度 0–35 m / min, 无级可调	■	■
> 四条支腿液压升降行程 1,000 mm	■	■
> 机器配备四条带钢齿履带板的 B1 型履带	□	□
机器控制、找平及转向		
> 配备 LCD 显示器的数字控制系统, 通过一个菜单向机手显示所有必要的信息和参数设置, 例如菜单支持多语言版本 (德语 / 英语 / 法语 / 西班牙语 / 荷兰语)	■	■
> 通过 PLC 电脑系统控制相应的电液比例控制阀来实现机器的标高和转向, 包括两个找平传感器, 两个转向传感器和一个横坡传感器。	■	■
> 传感器高度可调, 位置灵活多变	■	■
振捣棒		
> 可驱动多达 5 个振捣棒的液压振捣系统	■	■
> 2 个液压驱动的 D66 直型振捣棒	□	□
混凝土上料系统		
> 4.90 m 长, 0.60 m 宽的皮带机, 带有可逆式液压驱动、液压调节功能 - 无预辅助装备	□	□
> 机器内部用于混凝土上料的预辅助装备	□	□
> 钢制料槽用于导出混凝土至模具料斗内	□	□
侧铺模具总成		
> 侧铺模具可以装在机器的左侧或右侧	■	■
> 侧铺模具的安装支架可向外液压伸缩 1.10 m	□	□
> 分体式侧铺模具的成型模部分最宽 0.60m, 最高 0.40m (参见表格 TEL#2170960)	□	□
机手驾驶台		
> 标准型驾驶台, 左右两侧均可上	□	□
其它		
> 机器预装用于 WITOS FleetView 的控制装置	■	■
> 欧洲检测认证、欧洲检测标识和 CE 认证	■	■
> 标准的乳白色喷漆 RAL 9001	□	□
> WITOS 远程信息处理解决方案, 用于优化机器和维护保养	□	□
> 含 4 个 24 V 卤素大灯的照明套包	□	□

■ = 标准配置

□ = 标准配置, 可用选择配置替代

□ = 选择配置

选择装置	SP 20	SP 20i
履带总成及支腿调节		
> 配备聚氨酯履带板的四条 B1 型履带的机型	<input type="checkbox"/>	<input type="checkbox"/>
机器控制、找平及转向		
> 2 个找平滑靴	<input type="checkbox"/>	<input type="checkbox"/>
> 用于急转弯处摊铺的第三套标高及转向传感器	<input type="checkbox"/>	<input type="checkbox"/>
> 3D 找平系统的预装件	<input type="checkbox"/>	<input type="checkbox"/>
> 附加横坡传感器用于 3D 找平	<input type="checkbox"/>	<input type="checkbox"/>
> 配备 Field Rover 现场数据采集系统的 Autopilot 2.0 自动导航系统 (868–870 MHz)	<input type="checkbox"/>	<input type="checkbox"/>
> 配备 Field Rover 现场数据采集系统的 Autopilot 2.0 自动导航系统 (902–928 MHz)	<input type="checkbox"/>	<input type="checkbox"/>
> Autopilot 2.0 自动导航系统的培训 — 根据需求价格标准不同	<input type="checkbox"/>	<input type="checkbox"/>
> Autopilot 信号放大器, 无线电频率: 868–870 MHz	<input type="checkbox"/>	<input type="checkbox"/>
> Autopilot 信号放大器, 无线电频率: 902–928 MHz	<input type="checkbox"/>	<input type="checkbox"/>
> 用于 Autopilot 2.0 自动导航系统的激光接收器, 包括支架	<input type="checkbox"/>	<input type="checkbox"/>
> 用于 Autopilot 2.0 自动导航系统的激光接收器	<input type="checkbox"/>	<input type="checkbox"/>
> 用于 Autopilot 2.0 自动导航系统的超声波传感器	<input type="checkbox"/>	<input type="checkbox"/>
> 用于 Autopilot 2.0 自动导航系统的徕卡 iCON iCR80s 全站仪, 868–870 MHz	<input type="checkbox"/>	<input type="checkbox"/>
> 用于 Autopilot 2.0 自动导航系统的徕卡 iCON iCR80s 全站仪, 902–928 MHz	<input type="checkbox"/>	<input type="checkbox"/>
> 用于 Autopilot 2.0 自动导航系统的附加平板电脑	<input type="checkbox"/>	<input type="checkbox"/>
振捣棒		
> 2 个 D66 弯型液压振捣棒	<input type="checkbox"/>	<input type="checkbox"/>
> 无振捣棒机型	<input type="checkbox"/>	<input type="checkbox"/>
> 附加振捣装置 (最多可驱动 5 个振捣棒)	<input type="checkbox"/>	<input type="checkbox"/>
> D66 直型液压振捣棒	<input type="checkbox"/>	<input type="checkbox"/>
> D66 弯型液压振捣棒	<input type="checkbox"/>	<input type="checkbox"/>
混凝土上料系统		
> 4.60 m 长, 0.40 m 宽的输料螺旋, 带有可逆式液压驱动、液压调节功能 — 无预辅助装备	<input type="checkbox"/>	<input type="checkbox"/>
> 没有混凝土上料系统的机型	<input type="checkbox"/>	<input type="checkbox"/>
> 钢制料槽用于导出混凝土至模具料斗内	<input type="checkbox"/>	<input type="checkbox"/>
侧铺模具总成		
> 侧铺模具的安装支架可向外液压伸缩 1.10 m	<input type="checkbox"/>	<input type="checkbox"/>
> 不带侧铺模具的机型	<input type="checkbox"/>	<input type="checkbox"/>
> 不带侧铺模具安装支架的机型	<input type="checkbox"/>	<input type="checkbox"/>
> 宽度达 0.60 m, 最大高度 0.40 m 的侧铺模具	<input type="checkbox"/>	<input type="checkbox"/>
> 宽度为 0.60 m–1.20 m, 最大高度 0.40 m 的侧铺模具	<input type="checkbox"/>	<input type="checkbox"/>
> 宽度为 1.20 m–1.80 m, 最大高度 0.40 m 的侧铺模具	<input type="checkbox"/>	<input type="checkbox"/>
> 高度达 0.90 m, 最大基本宽度 0.60 m 的侧铺模具, 含料斗	<input type="checkbox"/>	<input type="checkbox"/>
> 高度达 1.30 m, 最大基本宽度 0.60 m 的侧铺模具, 含料斗	<input type="checkbox"/>	<input type="checkbox"/>
> 宽度达 0.60 m, 最大高度 0.40 m 的分体式侧铺模具	<input type="checkbox"/>	<input type="checkbox"/>
> 宽度为 0.60 m–1.20 m, 最大高度 0.40 m 的分体式侧铺模具	<input type="checkbox"/>	<input type="checkbox"/>
> 宽度达 0.75 m, 最大高度 0.40 m 的分体式组合模具	<input type="checkbox"/>	<input type="checkbox"/>
> 宽度达 1.10 m, 最大高度 0.40 m 的分体式组合模具	<input type="checkbox"/>	<input type="checkbox"/>
> 宽度达 0.60 m (最大高度 0.40 m) 的分体式侧铺模具 (AV) 的成型模部分 (下部组件)	<input type="checkbox"/>	<input type="checkbox"/>
> 宽度为 0.60 m–1.20 m (最大高度 0.40 m) 的分体式侧铺模具 (AV) 的成型模部分 (下部组件)	<input type="checkbox"/>	<input type="checkbox"/>

选择装置	SP 20	SP 20 i
侧铺模具总成		
> 用于宽度达 0.75m 的组合式模具的加宽块	<input type="checkbox"/>	<input type="checkbox"/>
> 用于宽度达 1.10m 的组合式模具的加宽块	<input type="checkbox"/>	<input type="checkbox"/>
> 高度适配器, 用于分体式侧铺模具	<input type="checkbox"/>	<input type="checkbox"/>
> 用于分体式侧铺模具的 0.4 m 行程、高度可调的悬挂装置	<input type="checkbox"/>	<input type="checkbox"/>
> 侧铺模具液压快速更换系统 (整体式模具)	<input type="checkbox"/>	<input type="checkbox"/>
> 用于模具快速更换系统的附加适配器	<input type="checkbox"/>	<input type="checkbox"/>
> 侧铺模具液压快速更换系统 (分体式模具)	<input type="checkbox"/>	<input type="checkbox"/>
> 一套用于调节 EV 侧铺模具两侧边板的液压元件	<input type="checkbox"/>	<input type="checkbox"/>
> 一套用于调节 AV 侧铺模具两侧边板的液压元件	<input type="checkbox"/>	<input type="checkbox"/>
驾驶台		
> 宽敞的机手驾驶台, 配有用于输料螺旋的运输装置, 左右两侧有登机扶梯	<input type="checkbox"/>	<input type="checkbox"/>
> 宽敞的机手驾驶台, 配有用于输料皮带的运输装置, 左右两侧有登机扶梯	<input type="checkbox"/>	<input type="checkbox"/>
> 驾驶台配有遮阳篷	<input type="checkbox"/>	<input type="checkbox"/>
> 驾驶台配有遮阳篷, 高度可液压调节	<input type="checkbox"/>	<input type="checkbox"/>
其它		
> 一种特殊颜色的喷漆 (RAL)	<input type="checkbox"/>	<input type="checkbox"/>
> 两种特殊颜色的喷漆 (RAL)	<input type="checkbox"/>	<input type="checkbox"/>
> WITOS — 一种专门用于优化机器使用和服务的远程通讯解决方案。	<input type="checkbox"/>	<input type="checkbox"/>
> 不含 WITOS 的机型	<input type="checkbox"/>	<input type="checkbox"/>
> 含 4 个 24 V LED 照明灯的大功率照明套包	<input type="checkbox"/>	<input type="checkbox"/>
> 含 8 个 24 V LED 照明灯的大功率照明套包	<input type="checkbox"/>	<input type="checkbox"/>
> 配有 500 L 大容量钢制水箱的高压水清洁装置	<input type="checkbox"/>	<input type="checkbox"/>
> 附加水泵, 24 V, 配有 10 m 长软管和带手柄的喷枪	<input type="checkbox"/>	<input type="checkbox"/>
> 视频监控系统由一个摄像头和一个显示屏组成, 最多可配 6 个摄像头	<input type="checkbox"/>	<input type="checkbox"/>
> 还可以在现有的视频监控系统上安装额外的摄像头扩大视野范围	<input type="checkbox"/>	<input type="checkbox"/>
> 2 个 LED 探照灯, 含发电机 (110 V)	<input type="checkbox"/>	<input type="checkbox"/>
> 2 个 LED 探照灯, 含发电机 (230 V)	<input type="checkbox"/>	<input type="checkbox"/>
> 2 个 24 V LED 探照灯	-	<input type="checkbox"/>
> 液压驱动的 110 V 发电机, 额定功率 4 kW	<input type="checkbox"/>	<input type="checkbox"/>
> 液压驱动的 230 V 发电机, 额定功率 4 kW	<input type="checkbox"/>	<input type="checkbox"/>
> 无线电遥控设备, 用于模具液压件的操控	<input type="checkbox"/>	<input type="checkbox"/>
> 用于模具液压系统的有线控制装置, 可以与现有的无线通讯系统相连接	<input type="checkbox"/>	<input type="checkbox"/>
> 机器后部额外的储存空间	<input type="checkbox"/>	<input type="checkbox"/>
> 钢丝绳张紧装置, 配 1,000 m 钢丝绳	<input type="checkbox"/>	<input type="checkbox"/>
> 额外的张紧绞盘, 用于钢丝绳张紧装置	<input type="checkbox"/>	<input type="checkbox"/>
> 尼龙绳张紧装置, 配 4 捆 300 m 尼龙绳	<input type="checkbox"/>	<input type="checkbox"/>
> 弯道引导线组件, 替代钢丝绳的玻璃纤维条, 适用于极小半径的弯道	<input type="checkbox"/>	<input type="checkbox"/>
> 每日运行成本	<input type="checkbox"/>	<input type="checkbox"/>
> 出口包装	<input type="checkbox"/>	<input type="checkbox"/>

■ = 标准配置

▒ = 标准配置, 可用选择配置替代

□ = 选择配置






维特根香港有限公司
Wirtgen Hong Kong Ltd.

 Unit C, 20/F., Morrison Plaza,
9 Morrison Hill Road,
Wan Chai Hong Kong

 香港湾仔摩理臣山道 9 号
天乐广场 20 楼 C 室
电话 : (852) 2526 0022
传真 : (852) 2523 9047
E-mail: marketing.hongkong@wirtgen-group.com

维特根 (中国) 机械有限公司
Wirtgen (China) Machinery Co., Ltd.

 No.395 Chuang Ye Road,
Langfang Economic & Technical Development Zone,
Langfang, Hebei Province 065001,
P. R. China

 中国河北省廊坊经济技术开发区创业路 395 号
邮政编码: 065001
电话 : (0316) 225 0100
传真 : (0316) 225 0190
E-mail: marketing.china@wirtgen-group.com

**维特根 (中国) 机械有限公司
上海办事处**
**Wirtgen (China) Machinery Co., Ltd.
Shanghai Office**

 Room 405, North Building, Vanke Plaza,
37 Shui Cheng Road South, Changning District,
Shanghai 201103, P. R. China

 中国上海市长宁区水城南路 37 号
万科广场北楼 405 室
邮政编码: 201103
电话 : (021) 6270 2568
传真 : (021) 6270 2552
E-mail: marketing-sh.china@wirtgen-group.com

佛山维特根机械有限公司
Wirtgen (Foshan) Machinery Co., Ltd.

 No. 41, Xile East Road, Leping Town,
Sanshui District, Foshan,
Guangdong, 528137, P.R. China

 中国广东省佛山市三水区乐平镇
西乐大道东 41 号
邮政编码: 528137
电话 : (0757) 8831 3700
传真 : (0757) 8831 3701
E-mail: marketing-fs.china@wirtgen-group.com

**维特根 (中国) 机械有限公司
西安办事处**
**Wirtgen (China) Machinery Co., Ltd.
Xi'an Office**

 B1103A, Chuang Ye Square, No. 48, Keji Road,
Hi-tech Zone,
Xi'an 710075, P. R. China

 中国西安市高新科技路 48 号创业广场 B1103A
邮政编码: 710075
电话 : (029) 8886 9175
传真 : (029) 8886 9177
E-mail: marketing-xa.china@wirtgen-group.com

太仓维特根机械有限公司
Wirtgen (Taicang) Machinery Co., Ltd.

 No. 12 Xinmiao Road,
Taicang Economy Development Area,
Jiangsu Province, 215400 P.R. China

 江苏省太仓市新苗路 12 号
邮政编码: 215400
电话 : (0512) 8882 9600
传真 : (0512) 8882 9690
E-mail: marketing-tc.china@wirtgen-group.com

**维特根 (中国) 机械有限公司
北京分公司**
**Wirtgen (China) Machinery Co., Ltd.
Beijing Office**

 Room C306, First Shanghai Center,
No. 39 Liangmaqiao Road, Chaoyang District
Beijing 100125, P. R. China

 北京市朝阳区亮马桥路 39 号
第一上海中心 C306
邮政编码: 100125
电话 : (010) 8456 4996
传真 : (010) 8456 3036
E-mail: marketing-bj.china@wirtgen-group.com

**了解更多信息,
请扫描二维码。**