

Informacje techniczne

MOBIREX MR 130(i) PRO



Mobilna kruszarka udarowa z podwoziem gąsienicowym

Zastosowanie: kamień naturalny i recycling

MOBIREX PRO

Seria

NAJWAŻNIEJSZE CECHY

- > Duże podwójne sito wstępne z otwartą powierzchnią przesiewającą 2,9 m²
- > W pełni hydrauliczna regulacja szczeliny i system przeciwpociążeńiowy
- > Koncepcja napędu spalinowo-elektrycznego, zasilanie zewnętrzne (opcja)
- > Prosta i intuicyjna koncepcja sterowania SPECTIVE
- > Wydajny dwupoziomowy zespół przesiewania końcowego, możliwość użytkowania jako zespół jednopoziomowy i dwupoziomowy

Mobilna kruszarka udarowa MOBIREX MR 130(i) PRO

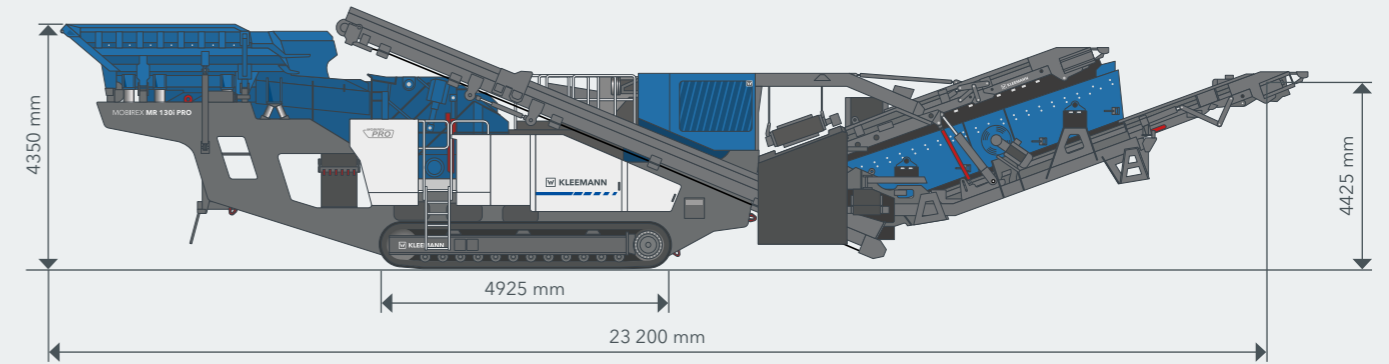
MOBIREX MR 130(i) PRO obejmuje bardzo szeroki zakres zastosowań w zakresie kruszenia kamienia naturalnego i recyklingu. Dużą zaletą urządzenia jest opcja zewnętrznego

zasilania dzięki całkowicie elektrycznej koncepcji napędu. Oprócz eksploatacji bez emisji CO₂ urządzenie zapewnia niskie zużycie energii na tonę produktu końcowego.

DANE TECHNICZNE MR 130(i) PRO

| Parametry wydajności | |
|--|--|
| Wydajność podawania do ok. (t/h) | 600 |
| Wydajność produkcyjna dla gruzu budowlanego do ok.(t/h) | 450 ¹⁾ |
| Wydajność produkcyjna dla gruzu betonowego do ok.(t/h) | 400 ¹⁾ |
| Wydajność produkcyjna dla wapienia do ok. (t/h) | 400 ¹⁾ |
| Wydajność produkcyjna dla gruzu asfaltowego do ok.(t/h) | 220 ²⁾ |
| Jednostka podająca | |
| Wielkość podawanego materiału maks. (mm) | 1040 x 650 |
| Wysokość podawania (z rozszerzeniem) (mm) | 4350 (4840) |
| Objętość leja (z rozszerzeniem) (m ³) | 5 (9) |
| Szerokość x długość (z rozszerzeniem) (mm) | 2250 x 3700 (3000 x 3700) |
| Rywna podająca | |
| Szerokość x długość (mm) | 1100 x 2700 |
| Wstępne przesiewanie | |
| Typ | Dwupoziomowe sito do materiałów ciężkich |
| Szerokość x długość (mm) | 1210 x 2400 |
| Boczna taśma wyładowcza, sztywna (opcjonalnie) | |
| Szerokość x długość (mm) | 650 x 6600 |
| Wysokość zrzutu ok. (mm) | 3550 |
| Składana hydraulicznie boczna taśma wyładowcza (opcjonalnie) | |
| Szerokość x długość (mm) | 650 x 6000 |
| Wysokość zrzutu ok. (mm) | 3400 |
| Kruszarka | |
| Typ kruszarki udarowej | SHB 130-090 |
| Wlot kruszarki szerokość x wysokość (mm) | 1300 x 900 |
| Masa kruszarki ok. (kg) | 17 500 |
| Średnica wirnika (mm) | 1200 |
| Rodzaj napędu kruszarki, ok. (kW) | elektryczny, 250 |
| Metoda regulacji płyt odbojowych | bezstopniowa w pełni hydrauliczna |

| Rywna odbiorcza | |
|--|---|
| Szerokość x długość (mm) | 1435 x 2670 |
| Taśma odbiorcza kruszarki | |
| Szerokość x długość (mm) | 1400 x 12 100 |
| Wysokość zrzutu ok. (mm) | 4400 |
| Jednostka napędowa | |
| Koncepcja napędu | wysokoprężno- elektryczny |
| Napęd za pomocą silnika wysokoprężnego Scania (kW) | 478 |
| Generator (kVA) | 550 |
| Przesiewacz wtórny (opcjonalnie) | |
| Typ | Dwupoziomowe sito do materiałów lekkich |
| Szerokość x długość górnego poziomu ok. (mm) | 1550 x 5500 |
| Szerokość x długość dolnego poziomu ok. (mm) | 1550 x 4700 |
| Boczna taśma wyładowcza ziarna średniego: Szerokość x długość ok. (mm) | 650 x 6800 |
| Boczna taśma wyładowcza ziarna średniego: Wysokość wyrzucania ok. (mm) | 3400 |
| Wysokość wyrzucania, taśma ziarna drobnego ca. (mm) | 4000 |
| Taśma powrotna nadziarna Szerokość x długość ok. (mm) | 650 x 11 200 |
| Wymiary transportowe bez wyposażenia opcjonalnego | |
| Wysokość transportowa ok. (mm) | 3900 |
| Długość transportowa ok. (mm) | 20 965 |
| Szerokość transportowa ok. (mm) | 3455 |
| Wymiary transportowe z przesiewaczem wtórnym | |
| Długość transportowa z przesiewaczem ok. (mm) | 23 275 |
| Szerokość transportowa z przesiewaczem ok. (mm) | 3500 |
| Masa transportowa przesiewacza ok. (kg) | 13 000 ³⁾ |
| Masa transportowa urządzenia podstawowego ok. (kg) | 64 000 |
| Masa transportowa maks. z wyposażeniem ok. (kg) | 83 500 |

POŁOŻENIE ROBOCZE**PRZEPŁYW MATERIAŁU**

MOBIREX MR 130(i) PRO przekonuje najwyższą jakością produktu i bardzo wysoką wydajnością produkcji. Continuous Feed System CFS zapewnia przy tym ciągłe obciążenie kruszarki. Dzięki w pełni hydraulicznej regulacji szczeliny, parametry maszyny można szybko dostosować do zastosowania. System przeciwwprężeniowy zapewnia skuteczną ochronę kruszarki i wysoką

dyspozycyjność instalacji nawet przy niejednorodnym materiale podawanym. Opcjonalny dwupoziomowy przesiewacz końcowy umożliwia podział docelowego rozmiaru ziarna na dwa oddzielne strumienie materiału. Oba strumienie materiału mogą być ponadto oczyszczane z materiałów lekkich za pomocą klasyfikatorów powietrznych.

¹⁾ w przypadku ziarna końcowego 0 - 45 mm z ok. 10 - 15% nadziarna

²⁾ w przypadku ziarna końcowego 0 - 16 mm z ok. 10 - 15% nadziarna

³⁾ dwupoziomowy zespół przesiewania końcowego wraz z dwoma taśmami przekazującymi i taśmą ziarna średniego

WYPOSAŻENIE STANDARDOWE

- > Hydraulicznie składany lej wyspowy, możliwość obsługi spoza urządzenia
- > Rynna podająca z regulacją częstotliwości
- > Sito wstępne z regulacją częstotliwości, bezstopniowa regulacja prędkości
- > Continuous Feed System (CFS) zapewnia optymalne podawanie materiału do kruszarki
- > Automatyczna regulacja szczeliny
- > Zintegrowane zabezpieczenie przeciwprzeciążeniowe
- > Lock & Turn (mechanizm blokujący i obracający wirnik): system zapewnia bezpieczne obracanie i mocowanie wirnika do prac konserwacyjnych lub w przypadku zapchania
- > Ramię wychylne do wymiany listew udarowych
- > Koncepcja sterowania SPECTIVE: interfejs użytkownika obsługiwany z poziomu menu, 12-calowy panel obsługi; system telematyczny do efektywnego zarządzania flotą i serwisem
- > Zdalna obsługa SPECTIVE: pilot przewodowy i pilot zdalnego sterowania z funkcją wyłączenia dla jednostki podającej
- > Oświetlenie LED
- > System zraszania wodą w celu redukcji zapylenia

OPCJE

- > Nakładka na lej: składana hydraulicznie
- > Urządzenia pomocnicze do napełniania leja do podawania materiału wstecz: szerokość otworu wyspowego 3300 mm
- > Sztywna boczna taśma wyładowcza: może być zamontowana z prawej lub lewej strony, do transportu należy ją zdemontować
- > Boczna taśma wyładowcza, składana hydraulicznie, możliwość konfiguracji z obu stron, do transportu pozostaje na maszynie
- > Rezonansowa kłapa obejściowa kruszarki do elastycznego przełączania między wyładunkiem bocznym a obejściem kruszarki
- > Zasilanie zewnętrzne do ekonomicznej eksploatacji w trybie sieciowym
- > Wentylator z możliwością zmiany kierunku obrotów w celu odpylenia komory silnika

OPCJE

- > Podwyższony wlot powietrza do silnika w celu mniejszego narażenia na pył
- > Obudowa urządzenia do tłumienia źródeł hałasu, wraz z uszczelnieniem podwozia urządzenia w celu ochrony przed hałasem i pyłem
- > Pakiety klimatyczne: pakiet letni lub zimowy
- > Separator elektromagnetyczny lub stały separator elektromagnetyczny, zawieszony elastycznie za pomocą łańcuchów, z możliwością podnoszenia i opuszczania hydraulicznego
- > Wzmocniony pas taśmy odbiorczej kruszarki
- > Dwupoziomowy zespół przesiewania końcowego, zastosowanie jako przesiewacz jedno- i dwupoziomowy, produkcja do dwóch sklasyfikowanych wielkości ziarna końcowego, wraz z obrotową taśmą powrotną nadziarna
- > Przetwornica częstotliwości taśmy powrotnej do indywidualnej regulacji prędkości
- > Taśma ziarna średniego, pozostaje do transportu na zespole przesiewania końcowego
- > Waga taśmowa, dostępna dla taśmy odbiorczej kruszarki, bocznej taśmy wyładowczej, taśmy ziarna średniego i taśmy ziarna drobnego
- > Plandeka do osłony taśm do bocznej taśmy wyładowczej stałej, taśmy odbiorczej kruszarki i taśmy ziarna drobnego
- > Klasyfikator powietrzny do oczyszczania nadziarna oraz średniego ziarna z materiałów obcych i lekkich
- > SPECTIVE CONNECT do wyświetlania wszystkich ważnych informacji o maszynie bezpośrednio na smartfonie
- > System kamer do monitorowania jednostki podającej i punktu przekazywania na taśmę powrotną nadziarna z ziemi, dostępny również z rozszerzeniem radiowym, dodatkowo podłączenie do SPECTIVE CONNECT
- > Mały pilot zdalnego sterowania z najważniejszymi funkcjami obsługi
- > Quick Track umożliwia szybkie i łatwe przemieszczanie maszyny w trybie pracy; wygodna obsługa za pomocą pilota zdalnego sterowania
- > Połączenie liniowe do łączenia się z innymi urządzeniami firmy KLEEMANN
- > Oświetlenie Premium

KLEEMANN GmbH

Manfred-Wörner-Str. 160
73037 Göppingen
Niemcy

T: +49 7161 206-0
F: +49 7161 206-100
M: info@kleemann.info

www.kleemann.info

