

Teknik bilgiler

MT 3000-3(i) OFFSET



PowerFeeder MT 3000-3(i) Offset

Özel Sınıf

ÖNE ÇIKAN TEKNİK ÖZELLİKLER

- > Taşıma-aktarma kapasitesi 1.200 t/saat
- > Malzeme haznesi hacmi 15 ton
- > Ağırlığı 24.285 kg
- > Motor gücü: 160/142 kW, 2.000 U/dak.
- > Çalışma hızı: 25 m/dak.

MT 3000-3(i) Offset - Daha fazla verimlilik, güvenilirlik ve konfor

Üstün performanslı besleyici MT 3000-3(i) Offset, güvenilir biçimde üstün taşıma-aktarma kapasitesi ve yol finişerlerine kesintisiz ve temassız malzeme beslemesi için mükemmel bir partnerdir. 55° hareketli konveyör ile donatılmıştır. Bu ise pek çok ilave kullanım imkânları sunmaktadır.

MT 3000-3(i) Offset'in „Tire 3“ makine konsepti, kullanım kolaylığını ve verimliliği artırır.



TEKNİK VERİLER	MT 3000-3i OFFSET	MT 3000-3 OFFSET
Güç Ünitesi		
	AB/EFTA Ülkeleri/ABD/Kanada/Japonya için	Diğer ülkeler için
Motor		
> Uygulama	6-silindirli dizel motor, sıvı soğutmalı	
> Üretici	Deutz	
> Tipi	TCD 6.1	TCD 2012
Gücü		
> Nominal gücü	160 kW, 2.000 U/dak. (DIN normuna göre)	142 kW, 2.000 U/dak. (DIN normuna göre)
> ECO-kademesi	152 kW, 1.800 U/dak.	134 kW, 1.800 U/dak.
Emisyon bilgileri		
> Egzoz emisyon standardı	AB Faz V, ABD EPA Tier 4f	AB Faz 3a, ABD EPA Tier 3
> Eksoz gazının sonradan arıtılması	DOC, DPF, SCR	
Yakıt tankı	450 litre	
Taşıma Ünitesi		
Paletler		
> Uygulama	kauçuk ile kaplanmıştır	
> Temas yüzeyi	3.060 x 305 mm	
Hızlar		
> Çalışma Hızı	25 m/dakika (maks.), kademesiz olarak ayarlanabilen	
> Nakil Hızı	4,5 km/saat (maks.), kademesiz olarak ayarlanabilen	
Hazne		
Depolama kapasitesi	15 ton	
Genişlik	3680 mm	
Besleme yüksekliği	600 mm (hazne tabanından)	
İtme makaraları		
> Standart	salınımlı	
İlave Malzeme Haznesi		
Depolama kapasitesi	18 - 25 ton	
	(Finişerin haznesine monte edilir)	

Malzeme Aktarma Sistemleri**Helezonlar**

> Uygulama	2, besleyici haznesinin içine monte edilmiş
> Standart	silindirik helezon konveyörler
> Çapı	300 mm
> Tahrik	ayrı hidrolik tahrik
> Hız	100 U/dak.

Bant konveyör

> Uygulama	2 adet eksiz kauçuk konveyör bant
> Tahrik	ayrı hidrolik tahrik
> Bant genişliği	1.100 mm
> Isıtma	kızıl-ötesi ısıtma panelleri, dizel tahrikli
> Yönlendirilebilir konveyör	hidrolik yönlendirme
> Yönlendirme açısı	sağ veya sol tarafa 55°
> Erişim Boyu	besleyicinin dış kenardan boşaltma merkez noktasına: 3.500 mm

Taşıma yüksekliği

> Standart	maks. 3.600 mm
> Opsiyon	maks. 3.900 mm

Taşıma kapasitesi

> Uygulama	maks. 1.200 t/h*
------------	------------------

Boyutlar (nakliye) ve Ağırlıklar**Genişlik**

> Uygulama	3 m
------------	-----

Uzunluk

> Uygulama	14,71 m
------------	---------

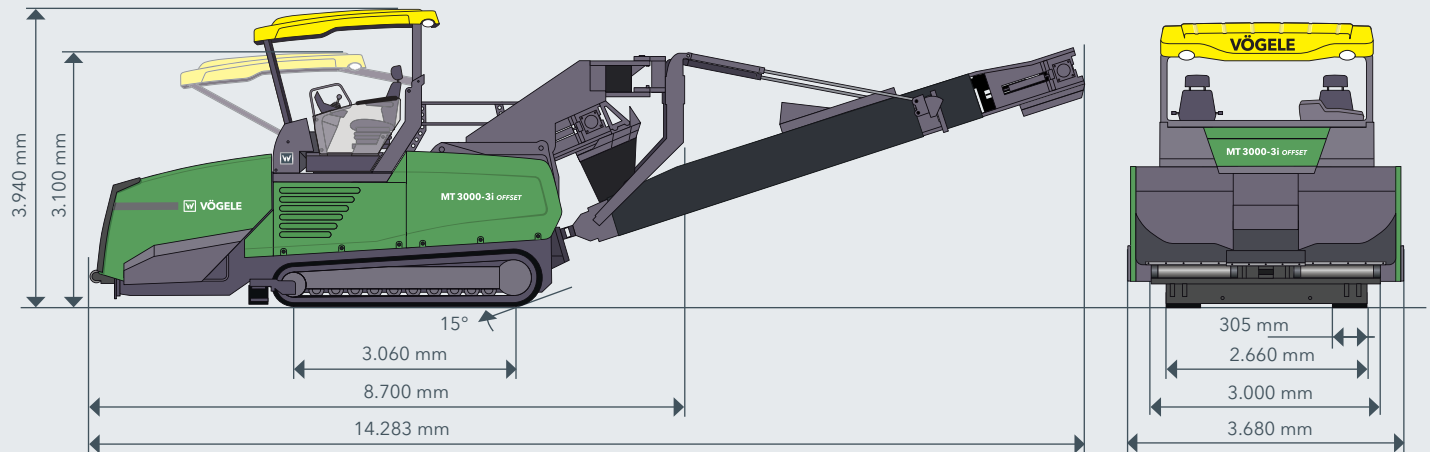
Yükseklik

> Uygulama	3,1 m
------------	-------

Ağırlık

> Uygulama	24.285 kg
------------	-----------

Açıklamalar: DOC = Dizel Oksitlenme Katalizörü, DPF = Dizel Atık Zerrecikleri Filtresi, SCR = Seçmeli Azaltma Katalizörü,
*karışımın türüne bağlı olarak

YANDAN VE ÖNDEN GÖRÜNÜM

MT 3000- 3(i) OFFSET'IN ÖNE ÇIKAN ÖZELLİKLERİ

- > MT 3000-3(i) Offset'in döner ve eğilebilir konveyör zincirleri, geniş bir uygulama yelpazesi sunar
- > Çok sayıda konfor ve otomatik fonksiyona sahip ErgoPlus 3 kullanım sistemi
- > PaveDock Assistant ile malzeme beslemesi ve kamyon sürücüsü arasında kolay iletişim
- > Büyük yukarı sürüş açısı ve malzeme haznenin optimize edilmiş taşıma konumu, taşımayı basitleştirir
- > Optimum dizel ısıtıcı, karışımı ilk kamyon yükünden itibaren güvenilir bir şekilde doğru sıcaklıkta tutar
- > Yeni bakım ve servis tasarımı, bakım, ayar ve temizlik için ilgili tüm noktalara erişimi kolaylaştırır

DONANIM	MT 3000-3i Offset	MT 3000-3 Offset
> Kolay ve ergonomik kullanım konsepti ErgoPlus 3	■	■
> Lüks operatör koltuğu	■	■
> Isıtmalı sağlıklı sürücü koltukları	□	□
> Sileceklili ön cam	□	□
> Güçlü trifaze jeneratör	■	■
> Halojen çalışma lambaları	■	■
> LED çalışma lambaları	□	□
> Taşıma-aktarma programlarını kolayca uygulamak ve kaydetmek için AutoSet Plus	□	□
> Aydınlatma balonu için 2 bağlantı soketli topraklamalı priz	■	■
> Gece çalışmaları için aydınlatma balonu	□	□
> Hidrolik hazne ön kapağı	■	■
> Paletli finişer için ilave hazne	□	□
> Konik helezon konveyör	□	□
> Elektrikle ısıtılan ve hidrolik olarak katlanabilen konveyör zincirleri için kazıyıcı	■	■
> Temassız yüzey projektörlü dizel tahrikli bant ısıtıcı	■	■
> Otomatik direksiyon kontrolü, mekanik veya ultrasonik	□	□
> Elektronik mesafe kontrolü, lazer kontrollü	□	□
> İletişim sistemi PaveDock Assistant	□	□
> InLine Pave kullanımı için ek donanım	□	□
> Tank ve hortum makaralı temizleme sistemi	■	■

Liste teslimat kapsamının sadece bir özetini içerir.
Standart donanım ve opsiyonlar satış bölgesine göre farklılık gösterebilir.

■ Standart donanım □ opsiyonel olarak

JOSEPH VÖGELE AG

Joseph-Vögele-Str. 1
67075 Ludwigshafen
Germany

T: +49 621 8105-0
F: +49 621 8105-461
M: marketing@voegele.info

➤ www.voegele.info

