



Radfertiger

SUPER 1303-3(i)



PERFEKT IN ALLEN KLASSEN

Für jede Aufgabe den richtigen Fertiger

Als einzigartig in der Branche gilt die lückenlose Produktpalette von VÖGELE. Ob Anliegerstraße oder Autobahn, Flugplatz oder Rennstrecke, Neubau oder Sanierung, ob dick oder dünn, heiß oder kalt – für jede Straßenbauaufgabe finden Kunden in unserem Fertigerprogramm die richtige Maschine.



VÖGELE PRODUKTPALETTE

MINI CLASS

- > Einbaubreite bis 3,50 m
- > Einbaukapazität bis 300 t/h

COMPACT CLASS

- > Einbaubreite bis 5,00 m
- > Einbaukapazität bis 350 t/h

UNIVERSAL CLASS

- > Einbaubreite bis 10,00 m
- > Einbaukapazität bis 700 t/h

HIGHWAY CLASS

- > Einbaubreite bis 18,00 m
- > Einbaukapazität bis 1.800 t/h

SPECIAL CLASS

- > SprayJet
- > InLine Pave

POWERFEEDER

- > MT 3000-3(i) Standard
- > MT 3000-3(i) Offset

HIGHLIGHTÜBERSICHT

Perfekt ausgerüstet



ANTRIEB

01 Antriebskonzept

> Leistungsstarkes und sparsames Antriebskonzept mit modernem Dieselmotor.

MATERIALMANAGEMENT

02 Mischgutaufnahme

> Optimale Beschickung dank großem Materialbehälter mit einem Fassungsvermögen von 10 Tonnen.

03 PaveDock Assistant

> Der PaveDock Assistant erleichtert die Kommunikation bei der Mischgutübergabe.

BEDIENUNG

04 ErgoPlus 3 Bediensystem

> ErgoPlus 3 Bediensystem mit zahlreichen Komfort- und Automatikfunktionen.

05 AutoSet Basic

> AutoSet Basic für ein sicheres und schnelles Umsetzen auf der Baustelle.

06 Pivot Steer

> Signifikante Verkleinerung des Wenderadius durch die Lenkbremse Pivot Steer.

QUALITÄT

07 Nivellierautomatik Niveltronic Plus

> Voll integriertes System - optimal auf die Maschinenteknik der VÖGELE Straßenfertiger abgestimmt.
> Vielfältige Sensorauswahl für flexiblen Einsatz in allen Anwendungsgebieten.
> Benutzerfreundliche Bedienung und Überwachung aller Niveltronic Plus Funktionen.

EINBAU

08 Großes Anwendungsspektrum

> Radfertiger mit großem Anwendungsspektrum bei Einbaubreiten bis 4,50 m.

09 Einbaubohlen

> Ausziehbohle AB 340 TV für perfekte Einbauergebnisse.



01



02



03



04



05



06

EXTREM KOMPAKT UND SUPER LEISTUNGSFÄHIG

Innerstädtische kleine Straßen, Wirtschaftswege, Geh- und Radwegkombinationen, kleine bis mittlere Plätze - wenn solche Baumaßnahmen anstehen, kommt der SUPER 1303-3(i) von VÖGELE ins Spiel.

Der SUPER 1303-3(i) ist besonders kompakt und wendig gebaut. Der SUPER 1303-3(i) hat eine Grundbreite von 1,85 m und eine Gesamtlänge von gerade mal 4,95 m. Damit ist er für den Einsatz auf engen Baustellen besonders geeignet.

Das VÖGELE Bediensystem ErgoPlus 3 beinhaltet eine Vielzahl zusätzlicher ergonomischer und funktionaler Features. Die Fahrer-Bedienkonsole verfügt etwa über ein besonders großes Farbdisplay, das auch bei schlechten Lichtverhältnissen eine brillante Darstellung bietet.

Obwohl kompakt gebaut, weist der SUPER 1303-3(i) hervorragende Leistungswerte auf. Angetrieben von einem Dieselmotor mit 74,4 kW Leistung baut er dank seines maschinentechnischen Gesamtkonzeptes bis zu 250 t/h ein.

Die Arbeitsbreiten der Ausziehbohle AB 340 TV reichen mit Verbreiterungen bis 4,50 m. Dadurch können selbst mittelgroße Baumaßnahmen komfortabel abgewickelt werden.



01 ErgoPlus 3 Bediensystem mit zahlreichen Komfort- und Automatikfunktionen.
02 Radfertiger mit großem Anwendungsspektrum.
03 Das schlanke Maschinenkonzept und die kompakte Gesamtlänge machen das Arbeiten und Rangieren auf engen Baustellen besonders einfach.

04 Die Plattformgestaltung bietet hervorragende Sicht.
05 Optimale Beschickung dank großem Aufnahmebehälter.
06 Große Bandbreite an unterschiedlichen Anwendungen dank kompakten Abmessungen und hoher Leistung.

FÜR EINSÄTZE AUF ENGSTEM RAUM

Kleine Abmessungen, hoher Wirkungsgrad: Ob stark beengte Baustellen außerorts oder verwinkelte Gassen innerstädtisch – der sehr wendige SUPER 1303-3(i) kommt nahezu überall durch und überzeugt dabei mit starken Leistungswerten. Der sehr kleine Außenwenderadius von nur 3,80 m macht die Maschine extrem wendig und erlaubt bequemes und schnelles Rangieren auch auf engen Baustellen.

Das schlanke Maschinenkonzept ohne überstehende Kanten und die kompakte Gesamtlänge von gerade mal 4,95 m machen das Arbeiten und Fahren auf engen Baustellen besonders einfach. Bei der Durchfahrt von Engstellen bewegen sich die LKW-Abdruckrollen zusammen mit den Behälterwänden nach oben.



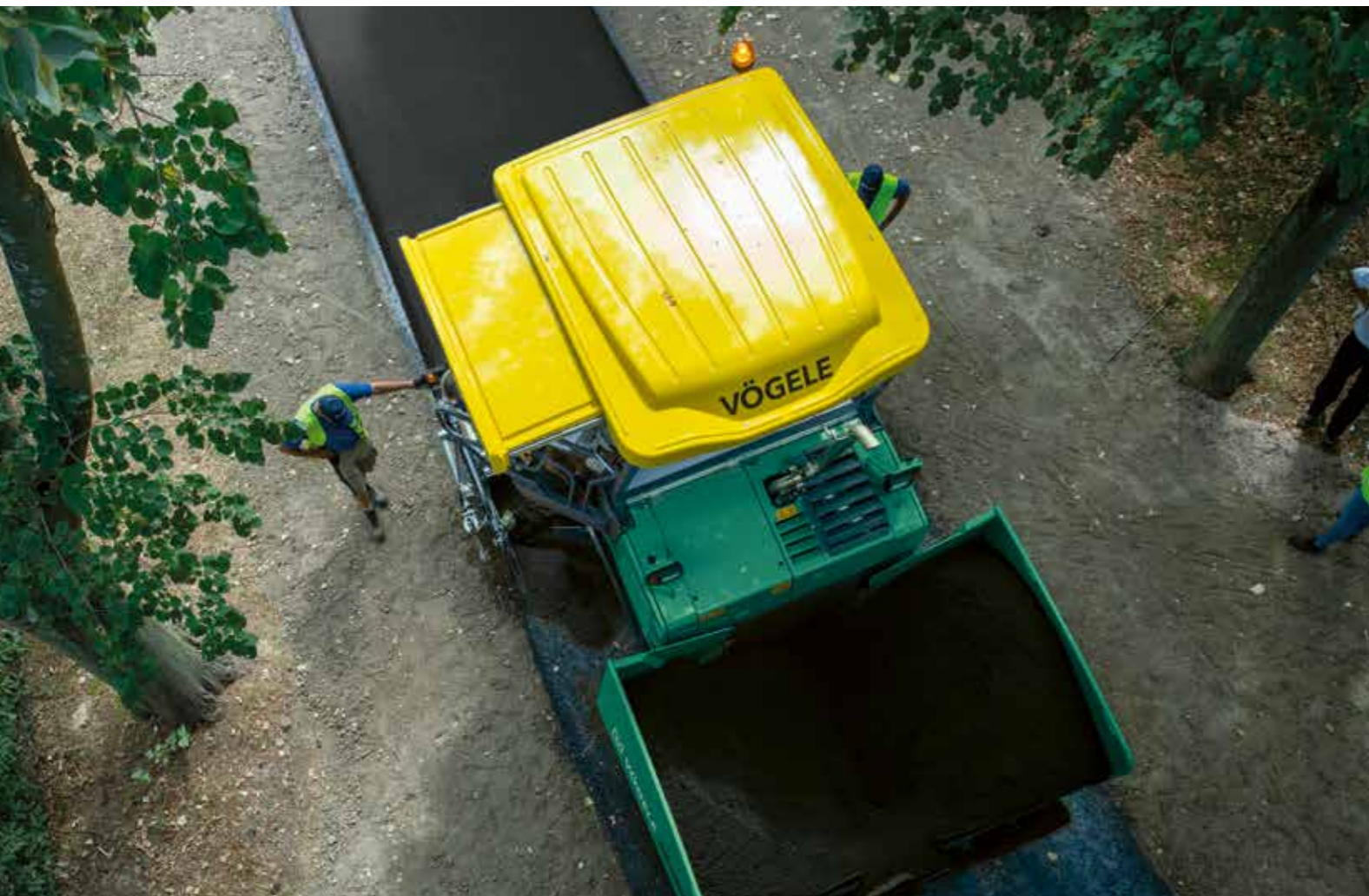
3,80 m Außenwenderadius

erlaubt bequemes und schnelles Rangieren auf engen Baustellen

1,85 m Durchfahrtsbreite

mit hochgeklappten Behälterwänden und LKW-Abdruckrollen

Für den Transport lässt sich das GFK-Dach, inklusive Auspuffendrohr, mit wenigen Handgriffen nach unten klappen. So kann der Fertiger schnell und einfach transportiert werden.



PERFEKT IN VIELEN EINSATZBEREICHEN

Die Kombination von kompakten Abmessungen mit hoher Leistung eröffnet den Straßenfertigern der VÖGELE Compact Class eine große Bandbreite an unterschiedlichen Anwendungen. Ob Bau von Geh- und Radwegkombinationen, Wirtschaftswegen oder kleinen Straßen und Plätzen – dank des großen Einbaubreitenspektrums von 0,75 m bis 4,50 m und seiner hohen Leistungsfähigkeit meistert der SUPER 1303-3(i) diese Aufgaben mühelos.



- 01 Sanierung von Zufahrtsstraßen
- 02 Wegebau in Parkanlagen
- 03 Asphalt einbau bei Geh- und Radwegkombinationen
- 04 Asphalt einbau auf Gewerbeflächen

Die hier gezeigten Einsatzgebiete sind typisch für die VÖGELE Compact Class. Abbildungen können auch das Vorgängermodell zeigen.

VOLLE POWER, INTELLIGENTE TECHNIK

Effizient und leistungsfähig bei geringem Verbrauch

Drei Hauptkomponenten bilden die Antriebseinheit des SUPER 1303-3(i): der groß dimensionierte Mehrfeldkühler, ein moderner, flüssigkeitsgekühlter Dieselmotor und ein direkt am Motor angeflanshtes Pumpenverteilergetriebe.

Die treibende Kraft des VÖGELE Powerpacks ist der leistungsstarke Dieselmotor. Der Vierzylinder leistet bei 2.000 U/min 74,4 kW. Für viele Anwendungen ist aber schon die spritsparende ECO-Stufe ausreichend. Dabei stehen dem SUPER 1303-3(i) immer noch satte 68,7 kW zur Verfügung. Bei nur noch 1.600 U/min läuft die Maschine dann zudem besonders leise.

Ein groß dimensionierter Mehrfeldkühler sorgt dafür, dass die Antriebseinheit stets ihre volle Leistungsfähigkeit entfalten kann. Zusammen mit der innovativen Luftführung und dem

geregelten Lüfter werden die Temperaturen durchgehend im optimalen Bereich gehalten, was maßgeblich zur Langlebigkeit von Dieselmotor und Hydrauliköl beiträgt. Ein weiterer Vorteil: Die Maschine kann problemlos in allen Klimaregionen dieser Welt betrieben werden.

Alle hydraulischen Verbraucher werden direkt über das Pumpenverteilergetriebe mit Hydrauliköl versorgt. Die Pumpen und Ventile sind an einer Stelle zusammengefasst und somit für Wartungsarbeiten bestens zugänglich.

74,4 kW

leistet der Dieselmotor

ECO-Stufe mit 1.600 U/min

reduziert die Betriebskosten

Ölgekühlter Generator

passt seine Leistung an die Einbaubreite an



■ = Hydraulikölkühler
■ = Kraftstoffkühler
■ = Kühlmittelkühler
■ = Ladeluftkühler

VÖGELE > GOOD TO KNOW

Abgasnachbehandlung bei den „i“-Maschinen

Die Abgasnachbehandlung erfolgt beim Motor des SUPER 1303-3i durch den Dieseloxydationskatalysator (DOC), einen Dieselpartikelfilter (DPF) sowie einen SCR-Katalysator für die selektive katalytische Reduktion. Damit erfüllen die Motoren der i-Maschinen die strengen Anforderungen der europäischen Abgasstufe V. Für weniger regulierte Märkte ist eine Variante ohne Abgasnachbehandlung verfügbar. Diese entspricht der europäischen Abgasstufe 3a sowie der US-Norm Tier EPA 3.

SCHNELL UNTERWEGS AUF EIGENER ACHSE

Stark beim Einbau, komfortabel auf der Straße: Das präzise Lenk- und Fahrverhalten sorgt für eine ausgezeichnete Manövrierfähigkeit des SUPER 1303-3(i), die auch Ausdruck findet in einem Außenwenderadius von nur 4,90 m (3,80 m mit Pivot Steer). Mit dem traktionsstarken Antrieb kann der Fertiger zügig einbauen und mit maximal 20 km/h im öffentlichen Straßenverkehr fahren. Wenn der nächste Einsatzort in der Umgebung liegt, ist somit ein Transport mittels Tieflader überflüssig.

Schneller Transport auf eigener Achse mit bis zu 20 km/h – dafür ist der SUPER 1303-3(i) bestens vorbereitet. Beim Auswählen der Betriebsart „Straßenfahrt“ werden alle Einbaufunktionen automatisch abgeschaltet. Außerdem verfügt der Fertiger über eine für den Verkehr zugelassene Beleuchtungseinrichtung. Somit erfüllt die Maschine, wie alle VÖGELE Radfertiger, die Grundvoraussetzung für die Teilnahme am öffentlichen Straßenverkehr.

Optimale Traktion

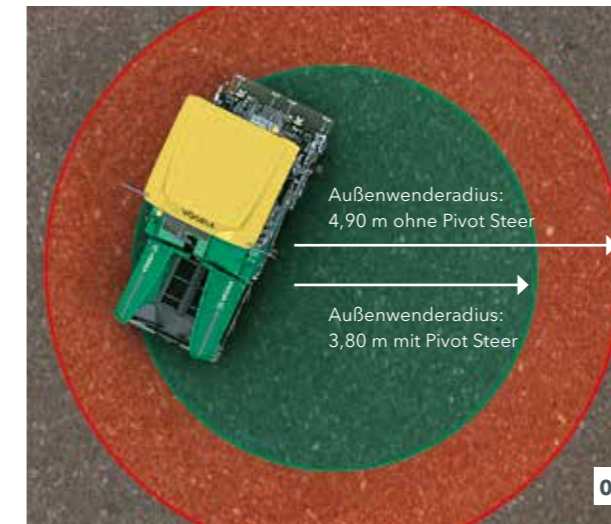
auch auf schwierigem Untergrund

Lenkbremse Pivot Steer

reduziert den Außenwenderadius auf 3,80 m

Beleuchtungseinrichtung

ermöglicht Teilnahme am Straßenverkehr



01



02



03

- 01** Bei aktivierter Lenkbremse Pivot Steer wird automatisch das hintere Kurveninnenrad hydraulisch abgebremst. Dadurch reduziert sich der Außenwenderadius beim Ansetzen und im Einbau auf geringe 3,80 m.
- 02** VÖGELE Radfertiger verfügen standardmäßig über eine europaweit zugelassene Beleuchtungseinrichtung für den Straßenverkehr.
- 03** Die Bedientaster für Fahrtrichtungsanzeiger, Warnblinkanlage, Abblend- und Fernlicht sind übersichtlich nebeneinander auf der Fahrer-Bedienkonsole zusammengefasst.

Eine maximale Kraftübertragung gewährleisten die hydraulischen Einzelantriebe in beiden Hinterrädern und zwei Vorderrädern. Optimale Traktion auch auf schwierigem Untergrund garantieren elektronische Zugkraftregler und das auf die Antriebe der Hinterräder einwirkende elektronische Sperrdifferenzial.

Dank der in Längs- und Querrichtung pendelnd aufgehängten Vorderachse hat der Fertiger ununterbrochenen Bodenkontakt. Das heißt, die Vorderachse ist nur an einem Punkt fest mit dem Chassis verbunden, dadurch entsteht zusammen mit den starr aufgehängten Hinterrädern eine statisch bestimmte 3-Punkt-Lagerung.



HÖCHSTE EINBAUQUALITÄT DURCH PERFEKTES MATERIALMANAGEMENT

Ein kontinuierlicher Materialfluss ist für einen unterbrechungsfreien und qualitativ hochwertigen Einbau von sehr großer Bedeutung. Deshalb legen wir bei der Konzeption unserer Fertiger besonderen Wert auf ein effektives Materialmanagement.

Eine einfache Bedienung und ein hohes Maß an Übersichtlichkeit für die Einbaumannschaft stehen stets im Fokus unserer Entwicklungen.

Trotz der schmalen Silhouette des SUPER 1303-3(i) fasst der Aufnahmebehälter 10 Tonnen, wodurch selbst in schwierigen Beschickungssituationen, wie z. B. unter Brücken, ausreichend Mischgut für den Einbau zur Verfügung steht.

Die einzeln hydraulisch kippbaren Seitenwände ermöglichen selbst bei asymmetrischen Einbau eine gleichmäßige Mischgutzufuhr und garantieren eine komfortable Beschickung auch bei seitlichen Hindernissen.

Die optionale hydraulische Behälterfrontklappe unterstützt die Beschickung wie auch die Entleerung des Behälters. Für das ruckfreie Andocken von LKWs besitzt der Fertiger pendelnd aufgehängte LKW-Abdruckrollen.



Großer Aufnahmebehälter
mit 10 Tonnen Fassungsvermögen

Breit ausladende Behälterwände
für besonders leichte Materialbeschickung

LKW-Abdruckrollen
sind pendelnd aufgehängt



01

01 Der groß dimensionierte Materialtunnel sowie leistungsstarke hydraulische Einzelantriebe von Kratzerbändern und Verteilerschnecken ermöglichen eine für diese Fertigerklasse außerordentlich hohe Einbauleistung von bis zu 250 Tonnen pro Stunde.

02 Die Kratzerbänder und Verteilerschnecken sind getrennt voneinander regelbar. Im Automatikbetrieb wird die Mischgutmenge permanent überwacht und proportional geregelt, sodass für eine gleichmäßige Einbaugutvorlage gesorgt ist.

03 Automatisch klappbare Kanalbleche ermöglichen einen schnellen und umbaufreien Einbau im Bereich von 2,60 m bis 4,50 m.



02



03

Der Weitertransport des Materials und die gleichmäßige Verteilung vor der Bohle ist dank des großen Materialtunnels, der proportional regelbaren Kratzerbänder sowie den leistungsstarken Verteilerschnecken optimal.

Schneckenhöhenverstellung und klappbare Kanalbleche ermöglichen zudem ein Umsetzen ohne zeit- und kostenintensive Umbauarbeiten.

VÖGELE > GOOD TO KNOW

Höhenverstellbare Verteilerschnecke

Die Verteilerschnecke inklusive Lagerböcken und Kanalblechen ist über die gesamte Arbeitsbreite bis zu 13 cm hydraulisch höhenverstellbar. Das optimiert die Mischgutverteilung, auch beim Einbau von dünnen Schichten sowie bei wechselnder Einbaudicke innerhalb eines Bauabschnitts. Mit AutoSet Basic lässt sich die Verteilerschnecke auf Knopfdruck in Transportstellung bringen und nach dem Umsetzen genauso wieder in die zuvor eingestellte Höhe bewegen.



13 cm

PAVEDOCK ASSISTANT KOMMUNIKATIONSSYSTEM

Prozesssicheres Beschicken

Für einen hochwertigen, ebenen Einbau ist eine konstante Materialbeschickung Grundvoraussetzung. Der PaveDock Assistant ist die Kommunikationseinheit zwischen Fertiger- und LKW-Fahrer. Sie ermöglicht eine besonders schnelle und sichere Übergabe des Mischgutes an den Fertiger.

Kernelemente des PaveDock Assistant Kommunikationssystems sind die Ampelanlage am Fertiger und die dazugehörigen Bedienelemente auf der ErgoPlus 3 Fahrer-Bedienkonsole.

Der Fertiger verfügt über zwei Signalampeln, die rechts und links am Dach angebracht sind. Mit ihrer Hilfe kann der

Fertigerfahrer unmissverständlich anzeigen, welche Aktionen der Fahrer des Mischgut-LKWs durchführen soll (z. B. Rückwärtsfahren, Stoppen oder Abkippen).

Durch die hohe Anbringung und die doppelte Ausführung ist eine gute Signalsichtbarkeit für den Lastwagenfahrer aus jeder Anfahrtsposition garantiert.



- 01** Der Fertiger verfügt über zwei Signalampeln, die rechts und links am Dach angebracht sind.
- 02** Der Fertigerfahrer kann unmissverständlich anzeigen ob der LKW-Fahrer z. B. Rückwärtsfahren, Stoppen oder Abkippen soll.
- 03** Die Auswahl des Signals erfolgt komfortabel direkt von der ErgoPlus 3 Fahrer-Bedienkonsole aus.



VÖGELE > GOOD TO KNOW

PaveDock Assistant Signale

Über die rechts und links am Fertigerdach angebrachten Signalampeln kann der Fahrer des Fertigers über die dazugehörigen Bedienelemente auf der ErgoPlus 3 Fahrer-Bedienkonsole unmissverständliche Signale an den LKW-Fahrer übermitteln.

<p>Andocken</p>		<p>Mulde senken</p>	
<p>Stopp</p>		<p>Wegfahren</p>	
<p>Mulde anheben</p>		<p>Fertiger fährt</p>	

AUTOSET BASIC UMSETZFUNKTION

AutoSet Basic ist besonders hilfreich, wenn die Maschine auf einer Baustelle häufig umgesetzt werden muss.

Mit nur einem Knopfdruck auf die Execute-Taste werden die Verteilerschnecke und die Behälterfrontklappe hydraulisch in die oberste Position gehoben. Die Einbaubohle wird in Transportstellung gebracht. Die Kratzerbänder werden kurzzeitig reversiert, wodurch verhindert wird, dass Mischgut beim Fahren herunterfällt.

Nach dem Umsetzen lässt sich durch einen erneuten Tastendruck auf die Execute-Taste wieder alles in die zuvor gespeicherte Arbeitsposition bringen. Somit geht beim Wechsel zwischen Einbau und Transport keine Einstellung verloren. Außerdem werden Beschädigungen an der Maschine wirksam verhindert.

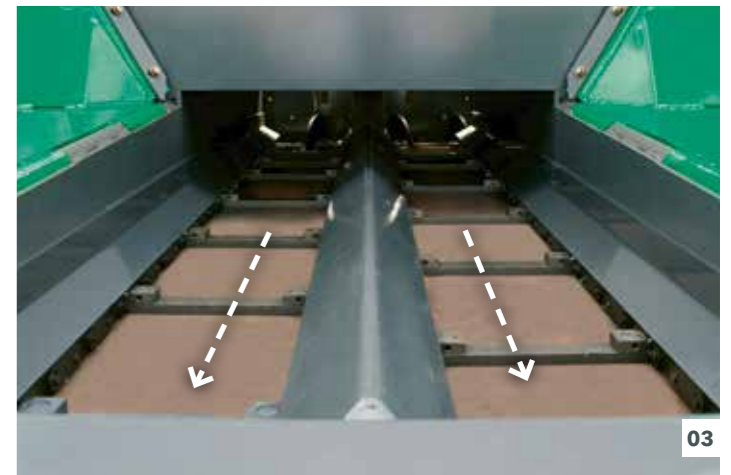
- > Schnelles und sicheres Umsetzen des Fertigers.
- > Zwischen Einbau und Umsetzen geht keine Einstellung verloren.
- > Keine Beschädigung an der Verteilerschnecke.



01



02



03



04



AutoSet Basic Umsetzfunktion

Mit nur einem Druck auf die Execute-Taste wird die AutoSet Basic Umsetzfunktion gestartet.

- 01 Bohle heben/senken.
- 02 Verteilerschnecke heben/senken.
- 03 Kurzzeitiges Reversieren der Kratzerbänder.
- 04 Frontklappe heben.



ERGOPLUS 3 BEDIENKONZEPT

Effizient, zuverlässig und komfortabel

Die beste Maschine mit modernster Technik kann ihre Stärken nur ausspielen, wenn sie einfach und möglichst intuitiv zu bedienen ist. Gleichzeitig sollte sie dem Fahrer einen ergonomischen und sicheren Arbeitsplatz bieten.

Das ErgoPlus 3 Bedienkonzept stellt deshalb den Menschen in den Mittelpunkt. Damit haben bei VÖGELE Fertigern die Bediener stets die volle Kontrolle über Maschine und Baumaßnahme.

Auf den folgenden Seiten erfahren Sie anhand exemplarischer Darstellungen mehr über die umfangreichen Funktionen des ErgoPlus 3 Bedienkonzepts. Es umfasst die Bedienplattform, die Fahrer- und Bohlen-Bedienskonsolen sowie das Nivelliersystem Niveltronic Plus.



ERGOPLUS 3 FAHRER-BEDIENKONSOLE

Praxisgerecht und übersichtlich

Die Fahrer-Bedienkonsole ist praxisgerecht und extrem übersichtlich gestaltet. Sämtliche Funktionen sind in logischen Gruppen zusammengefasst, sodass der Bediener die jeweilige Funktion auch da vorfindet, wo er sie erwartet.

Bei ErgoPlus 3 können die Funktionstasten auch mit Handschuhen erfüllt und bedient werden. Ist die Taste gedrückt, geht es sofort los. Dafür sorgt das „Touch and Work“-Prinzip. Die gewünschte Funktion wird also direkt – ohne nochmalige Bestätigung – ausgeführt.

VÖGELE Radfertiger verfügen standardmäßig über eine europaweit zugelassene Beleuchtungseinrichtung für den Straßenverkehr. Die Bedientaster für Fahrtrichtungsanzeiger, Warnblinkanlage, Abblend- und Fernlicht sind übersichtlich nebeneinander auf der Konsole zusammengefasst.



01 Materialförderung und Vortrieb

Hier sind alle Bedienelemente für das Kratzerband und die Verteilerschnecke zu finden. Außerdem befinden sich in dieser Funktionsgruppe der Fahrhauptschalter, der Betriebsartenwähler und der Sollwertgeber für die Einbaugeschwindigkeit.

02 Materialbehälter und Lenkung

In dieser Funktionsgruppe sind die Bedienelemente für den Materialbehälter, die Lenkung und den Dieselmotor angeordnet. Darüber hinaus werden von hier diverse Optionen bedient.

03 Bohlenfunktionen

Alle Bedienelemente für die Einbaubohle sind in der Mitte des Bedienpults zusammengefasst.

04 Display

Das Farbdisplay verfügt über eine kontrastreiche Oberfläche, die auch bei schlechten Lichtverhältnissen eine brillante Darstellung bietet. Die wichtigsten Informationen werden auf der ersten Menüebene angezeigt. Weitere Einstellungen für den Einbau sowie Informationen zur Maschine finden sich in den Unterebenen.

05 Sichere Bedienung bei Nachteinsätzen

Damit der Fahrer auch bei Nachteinsätzen den Fertiger sicher bedienen kann, schaltet sich bei einsetzender Dunkelheit automatisch eine blendfreie Hintergrundbeleuchtung ein.



MATERIALFÖRDERUNG UND VORTRIEB

Funktionsgruppe 1

01 AutoSet Basic Umsetzfunktion (Option)

Mit der AutoSet Basic Umsetzfunktion wird der Fertiger schnell und sicher mit nur einem Knopfdruck auf das Umsetzen vorbereitet. Nach dem Umsetzen wird auf erneuten Tastendruck wieder alles in die zuvor gespeicherte Arbeitsposition gebracht. So geht beim Wechsel zwischen Einbau und Transport keine Einstellung verloren. Außerdem werden Beschädigungen während der Transportfahrt wirksam verhindert.

02 Auswahl aus verschiedenen Betriebsarten

Alle wichtigen Einbau- und Fertigerfunktionen sind auf der ErgoPlus 3 Bedienkonsole direkt über einzelne Taster regelbar. Auf Tastendruck wechselt der Fertiger abwärts wie aufwärts in die Betriebsart in der Reihenfolge: Straßenfahrt, Neutral, Umsetzen, Ansetzen, Einbauen. Über eine Leuchtdiode wird angezeigt, welche Betriebsart ausgewählt ist.



Das Kratzerband kann mit nur einem Knopfdruck reversiert werden. Der Rücktransport des Mischgutes stoppt automatisch. Ebenso schnell kann das Kratzerband in die Leerlauffunktion gebracht werden.



01 AutoSet Basic Umsetzfunktion (Option)

02 Auswahl aus verschiedenen Betriebsarten

03 Kratzerband reversieren

04 Lenkbremse Pivot Steer

03 Kratzerband reversieren

Um Verschmutzungen durch herabfallendes Mischgut beim Umsetzen zu vermeiden, kann – etwa am Ende eines Baustellenabschnitts – das Kratzerband mit einem Knopfdruck reversiert werden. Der Rücktransport erfolgt über eine kurze Strecke und stoppt automatisch.

04 Lenkbremse Pivot Steer

Die Lenkbremse Pivot Steer lässt sich in den Betriebsarten „Ansetzen“ und „Einbau“ ganz einfach per Tastendruck einschalten. Ist sie aktiviert, wird bei einem Lenkeinschlag automatisch das hintere Kurveninnenrad hydraulisch abgebremst. Dadurch reduziert sich der Wenderadius auf ein Minimum.

MATERIALBEHÄLTER UND LENKUNG

Funktionsgruppe 2

01 Wahl der Drehzahlstufen

Für den Dieselmotor gibt es drei Drehzahlstufen: MIN, ECO und MAX. Mit Pfeiltasten kann einfach die gewünschte Stufe eingestellt werden. Zahlreiche Baumaßnahmen können in der ECO-Stufe abgewickelt werden. Durch die reduzierte Motordrehzahl wird der Geräuschpegel stark gesenkt und Kraftstoff gespart.

02 PaveDock Assistant (Option)

Mit Hilfe der PaveDock Assistant Ampelanlage kann der Fertigerfahrer unmissverständlich anzeigen, welche Aktionen der Fahrer des Mischgut-LKWs durchführen soll (z. B. Rückwärtsfahren, Stopp, Abkippen). Die Signaleinstellung erfolgt komfortabel direkt von der ErgoPlus 3 Fahrer-Bedienkonsole aus.



01 Dieselmotor mit drei Drehzahlstufen
02 PaveDock Assistant (Option)

03 Materialbehälter

Der große Materialbehälter mit separat klappbaren Seiten ist so konzipiert, dass die Maschine immer optimal und kostengünstig mit Einbaumaterial versorgt werden kann. Die beiden Behälterwände lassen sich per Knopfdruck einzeln oder beide zusammen klappen. Die optional erhältliche hydraulische Behälterfrontklappe sorgt dafür, dass die komplette Mischgutmenge in den Materialförderungsprozess eingebunden wird.

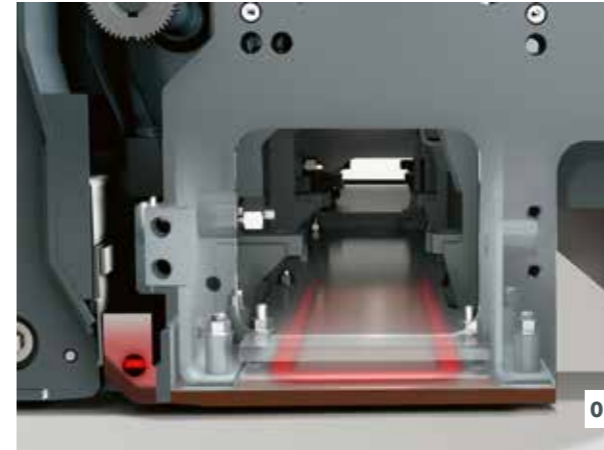
- 01 Wahl der Drehzahlstufen
- 02 PaveDock Assistant (Option)
- 03 Materialbehälter



BOHLENFUNKTIONEN

Funktionsgruppe 3

Von der Fahrer-Bedienkonsole aus lassen sich alle wichtigen Einstellungen der Bohle vornehmen. So kann hier die Bohle angehoben oder gesenkt, jede der beiden Bohlenseiten aus- oder eingefahren oder die Neigung der Bohle den Gegebenheiten angepasst werden. Damit hat auch der Fertigerfahrer jederzeit Zugriff auf die Bohle.



01 Bohlenheizung

Um die Verdichtungsleistung zu optimieren und eine saubere Oberflächenstruktur herzustellen, werden alle Verdichtungsaggregate über die gesamte Bohlenbreite hinweg beheizt. Ein einfacher Tastendruck genügt, um die Bohlenheizung ein- oder auszuschalten. Um die ordnungsgemäße Funktion der Bohlenheizung zu gewährleisten, wird nach dem Einschalten eine automatische Funktionskontrolle durchgeführt.

02 Bohlenentlastung (Option)

Dieser Taster schaltet die Bohlenentlastung ein (LED leuchtet) oder aus. Der Bohlenentlastungsdruck sowie die Balance werden am Display eingestellt. Die Bohlenentlastung ist nur aktiv, wenn die Bohle in Schwimmstellung ist.

03 Bohlenverriegelung (Option)

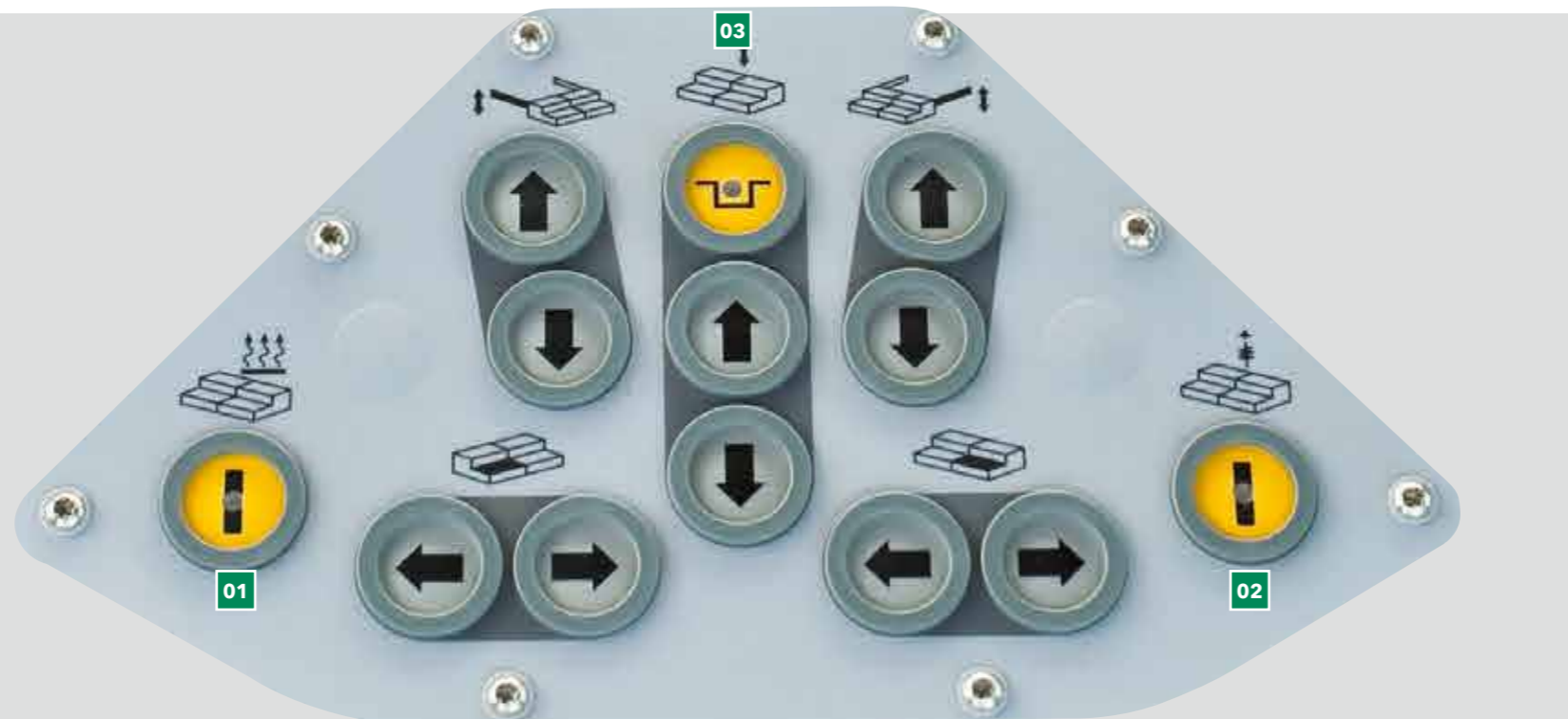
In der Transportstellung wird die Bohle durch beidseitige Verriegelungsbolzen gesichert. Bei angehobener Bohle lassen sie sich per Tastendruck hydraulisch einfahren.

01 Die Bohlenglättbleche werden standardmäßig mit großflächig wirkenden Heizelementen beheizt.
02 In Schwimmstellung der Bohle kann zusätzlich die Bohlenentlastung aktiviert werden.

01 Bohlenheizung

02 Bohlenentlastung (Option)

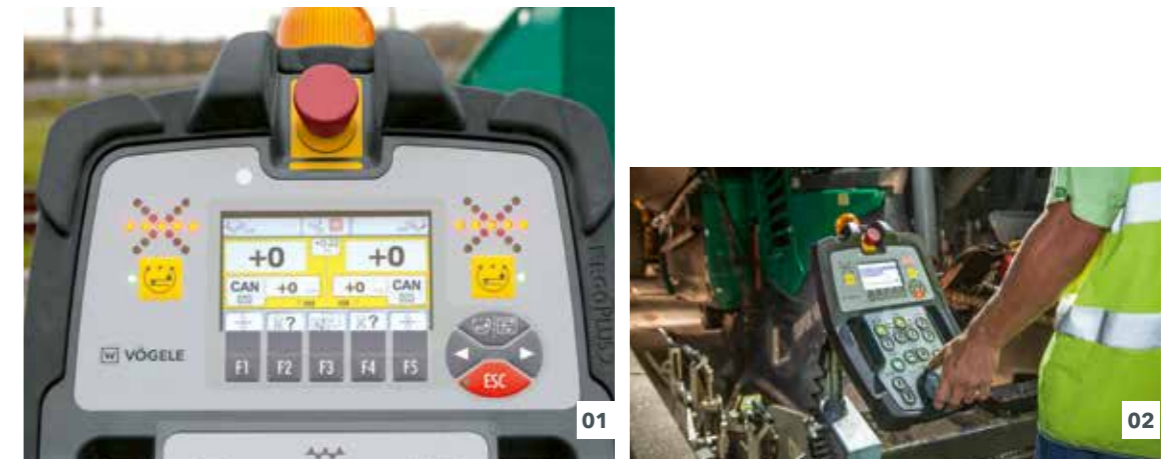
03 Bohlenverriegelung (Option)



ERGOPLUS 3 BOHLEN-BEDIENKONSOLE

Einbauqualität entsteht an der Bohle. Deshalb ist der einfache und dadurch sichere Umgang mit sämtlichen Bohlenfunktionen ein entscheidender Faktor für hochwertigen Straßenbau. Mit ErgoPlus 3 beherrscht der Bohlenbediener den Einbauprozess in Perfektion, da sämtliche Funktionen leicht verständlich und übersichtlich angeordnet sind.

Die permanent benötigten Funktionen der Bohlen-Bedienkonsole sind mit Hilfe von wasserdichten Kurzhubtastern auszulösen. Durch Tastringe können die Funktionstaster auch „blind“ und mit Handschuhen gut ertastet werden. Wichtige Maschinen- und Bohlendaten sind auch an den Bohlen-Bedienkonsolen abruf- und einstellbar.



- 01** Das kontrastreiche Farbdisplay sorgt für eine brillante Ablesbarkeit auch bei schlechten Lichtverhältnissen. Darüber hinaus sorgt eine nach unten gerichtete LED-Hochleistungsbeleuchtung für optimale Sichtbarkeit aller Vorgänge rund um den Seitenschieber.
- 02** Die Breitenverstellung der Einbaubohle wird mit dem griffigen SmartWheel vorgenommen.



- 01** Display der Bohlen-Bedienkonsole
- 02** Ergonomische Bohlenbreitenverstellung
- 03** Dachprofilverstellung per Tastendruck (Option)

01 Display der Bohlen-Bedienkonsole

Am Display beider Bohlen-Bedienkonsolen kann die linke sowie die rechte Bohlenseite überwacht und kontrolliert werden. Maschinentechnische Parameter, wie z. B. die Tamperdrehzahl oder die Kratzerbandgeschwindigkeit, können vom Bohlenbediener einfach und schnell verändert werden. Die klare Menüstruktur in Kombination mit einer leicht verständlichen und eindeutigen, sprachneutralen Symbolik macht das Bedienen des Displays besonders einfach und sicher.

02 Ergonomische Bohlenbreitenverstellung

Die Breitenverstellung der Einbaubohle wird ermüdungsfrei mittels des griffigen SmartWheels vorgenommen.

03 Dachprofilverstellung per Tastendruck (Option)

Das Dachprofil kann bequem über die Bohlen-Bedienkonsolen per Tastendruck verstellt werden. Beim Betätigen der Plus- oder Minustaste erscheint der eingestellte Wert des Dachprofils im Display.

NIVELLIERAUTOMATIK NIVELTRONIC PLUS

Die Nivellierautomatik Niveltronic Plus ist eine Eigenentwicklung der JOSEPH VÖGELE AG und basiert auf jahrelanger Erfahrung im Bereich Nivellierertechnik. Leichte Bedienbarkeit, Präzision und Zuverlässigkeit sind ihre Kennzeichen bei der perfekten Bewältigung aller Nivellieraufgaben.

Das voll integrierte System ist optimal auf die Maschinenteknik der VÖGELE Fertiger mit dem ErgoPlus 3 Bedienkonzept abgestimmt. So sind beispielsweise sämtliche Verkabelungen und Anschlüsse in Zugmaschine und Bohle integriert, wodurch Beschädigungen an diesen Komponenten nahezu ausgeschlossen sind.

Selbstverständlich bietet VÖGELE eine besonders vielfältige und praxisgerechte Auswahl an Sensoren, die einen flexiblen

Einsatz der Niveltronic Plus ermöglichen. Wenn Parkplätze, Verkehrskreisel oder Bundesstraßen gebaut oder saniert werden sollen – VÖGELE bietet den richtigen Sensor für jede Baustellensituation.

Die Sensoren können schnell und problemlos gewechselt werden, denn die Niveltronic Plus erkennt jeden angeschlossenen Sensor automatisch, was die Konfiguration für den Benutzer vereinfacht.

Schon bei Inbetriebnahme der Nivellierertechnik informiert die Einrichthilfe über den korrekten Abstand zur Referenz. Die richtige Position ist erreicht, wenn die beiden mittleren LED am vertikalen LED-Band aufleuchten.



01



02



03

- 01** Die auch am Sensor angebrachten LED-Anzeigen, sogenannte Nivellierkreuze, informieren permanent und für den Bohlenbediener gut sichtbar darüber, ob die Soll- und Ist-Werte übereinstimmen.
- 02** Für die Niveltronic Plus ist eine Vielzahl von Sensortypen erhältlich, die den vielfältigen Einsatzmöglichkeiten der Maschine entsprechen. Das Angebot reicht von mechanischen bis hin zu berührungslosen Ultraschallsensoren.
- 03** Über das zweigeteilte Display hat jeder Bohlenbediener Zugriff auf beide Bohlenseiten. Die Symbole informieren jederzeit über z. B. die Höhe der Nivellierzylinder, die Soll- und Ist-Werte oder die eingestellte Empfindlichkeit der Nivelliersensoren.



01

02

03

VÖGELE > GOOD TO KNOW



Verfügbare Sensoren

Querneigungsfühler

Mit dem Querneigungsfühler lässt sich das Querprofil exakt bestimmen und passgenau einbauen. Der Messbereich liegt zwischen +/- 10 %.

Variabler mechanischer Höhenfühler

Der variable mechanische Höhengensensor kann zur Bodenabtastung mit Ski-Tastern in den Längen 30 cm, 1 m und 2 m ausgestattet werden.

Ultraschall-Single-Sensor

Der Ultraschall-Single-Sensor sendet einen Schallkegel aus. Damit überträgt er 1:1 eine Referenz ohne Mittelwertbildung. Er kann für Boden- oder Drahtabtastung eingesetzt werden.

Ultraschall-Multi-Sensor

Der Ultraschall-Multi-Sensor mit seinen vier Sensoren ist sehr vielseitig einsetzbar. Durch die Bildung eines Mittelwertes kann er kurze Unebenheiten in einer Referenz ausgleichen.



01



02



03



04



05



06

ERGOPLUS 3 BEDIENKONZEPT

Effizient, zuverlässig und komfortabel

Um bei langen Arbeitszeiten hoch konzentriert bei der Sache zu sein, ist ein ergonomischer Arbeitsplatz von entscheidender Bedeutung. Deshalb setzt VÖGELE bei ErgoPlus 3 auf eine komfortable sowie zweckmäßige Bedienplattform. Der Bedienstand von ErgoPlus 3 bietet reichlich Stauraum, ist übersichtlich gestaltet und erfüllt hohe Anforderungen an die Unfallverhütung.

Eine hervorragende Rundumsicht erhöht zudem die Sicherheit. Von seinem Arbeitsplatz aus hat der Fahrer alles im Blick: Materialbeschickung, Materialtransport und Materialvorlage. Das Bediensystem ErgoPlus 3 beweist mit seinem intelligenten Design, dass sich innovative Technik ergonomisch effizient, intuitiv und komfortabel steuern lässt.

01 Komfortable Bedienplattform

- > Die komfortable Bedienplattform ermöglicht eine perfekte Sicht auf alle relevanten Punkte des Fertigers, wie z. B. Mischgutbehälter, Richtungsanzeiger und Bohle. Somit kann beispielsweise der Beschickungsvorgang durch den Fahrer hervorragend kontrolliert werden.
- > Die Bedienplattform ist klar strukturiert, aufgeräumt und bietet dem Maschinisten einen professionellen Arbeitsplatz. Die Fahrer-Bedienkonsole kann durch eine bruchsichere Abdeckung vor mutwilliger Zerstörung geschützt werden.

02 Optimale Sitzposition durch verschiebbare Bedienkonsole und Sitze

- > Die Anordnung der Sitze und die übersichtliche Plattformgestaltung bieten ebenfalls eine hervorragende Sicht auf den Schneckenraum, wodurch der Fahrer die Materialvorlage vor der Bohle jederzeit überwachen kann.
- > Der Sitz und die Fahrer-Bedienkonsole auf der Bedienplattform sowie die Bohlen-Bedienstände lassen sich noch einfacher auf die Wünsche der Nutzer einstellen.

03 Festes Dach bietet optimalen Schutz

- > Das moderne, glasfaserverstärkte Kunststoffdach mit ausstellbaren Markisen bietet perfekten Schutz vor Regen und Sonne.

04 Durchgängiges Servicekonzept

- > Alle „Strich 3“-Fertiger haben ein einheitliches Wartungskonzept mit gleichen Serviceintervallen.

05 Bequemer und sicherer Aufstieg

- > Der Laufsteg und der komfortable Mittelaufstieg der Einbaubohle ermöglichen einen sicheren und bequemen Zugang zur Bedienplattform.

06 Ergonomische Bohlen-Bedienkonsole

- > Die Konsole lässt sich ganz einfach in Höhe und Richtung einstellen. Das kontrastreiche Farbdisplay ist aus jedem Winkel gut ablesbar.

EINBAUBOHLE AB 340

Die AB 340 ist die perfekte Einbaubohle für den SUPER 1303-3(i). Sie verfügt über eine Grundbreite von 1,80 m und ist hydraulisch bis auf eine Breite von 3,40 m ausfahrbar.

Mit Verbreiterungen lässt sie sich in der Variante mit Tamper und Vibration (TV) bis auf eine maximale Einbaubreite von 4,50 m erweitern. Das einzigartige VÖGELE Einrohr-Teleskopführungssystem ermöglicht die spielfreie, millimetergenaue Breitenverstellung bis 3,40 m.

Wie alle VÖGELE-Bohlen ist auch die AB 340 mit einer leistungsstarken Elektroheizung ausgerüstet. Das moderne Heizsystem bringt die Bohle schnell und gleichmäßig auf Betriebstemperatur und sorgt für ein gleichmäßiges Einbauergebnis.

Die hervorragende Wärmeisolierung auf dem Glättblech reduziert Wärmeverluste auf ein Minimum und sorgt für kurze Aufheizzeiten bereits bei Leerlaufdrehzahl des Fertigmotors.

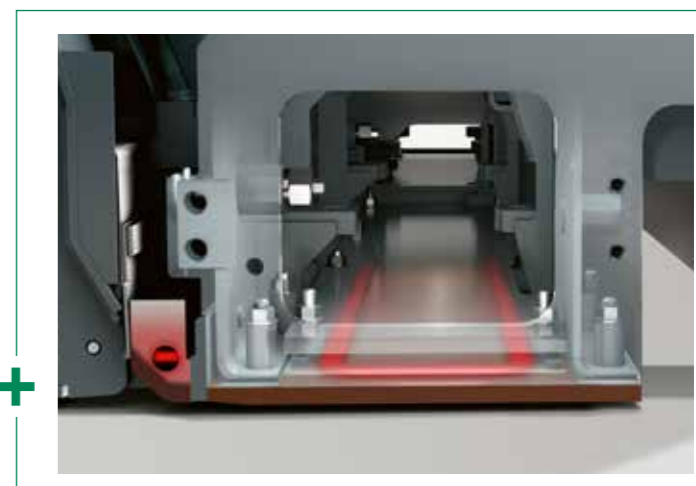
Im Automatikbetrieb versorgt die motorschonende und kraftstoffsparende Intervallschaltung im Wechsel jeweils eine Hälfte der Bohlenheizung mit Energie.



Innovative Bohlenheizung

Um die Verdichtungsleistung zu optimieren und eine saubere Oberflächenstruktur herzustellen, werden alle Verdichtungsaggregate über die gesamte Bohlenbreite hinweg beheizt. Die Bohlenlängsbleche sind standardmäßig mit großflächigen Heizelementen ausgestattet. Diese sind nach oben hin bestens isoliert, damit die Wärme zu 100 % dort wirkt, wo sie gebraucht wird: an der Kontaktstelle mit dem Material.

Die Tamperleisten werden über eingebaute Heizstäbe schnell und gleichmäßig von innen erwärmt. In Kombination mit modernster Steuerungstechnik kann die gesamte Heizleistung automatisch geregelt werden.





AB 340

Einbaubreitenspektrum

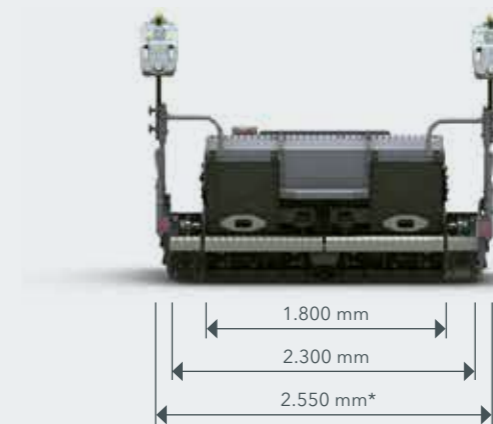
- > Von 1,80 m bis 3,40 m stufenlos ausfahrbar
- > Maximale Arbeitsbreite mit Verbreiterungen:
 - > AB 340 V: 4,20 m
 - > AB 340 TV: 4,50 m
- > Minimale Arbeitsbreite 0,75 m mit Verschmälerungen

Verdichtungsvarianten

- > AB 340 V mit Vibration
- > AB 340 TV mit Tamper und Vibration

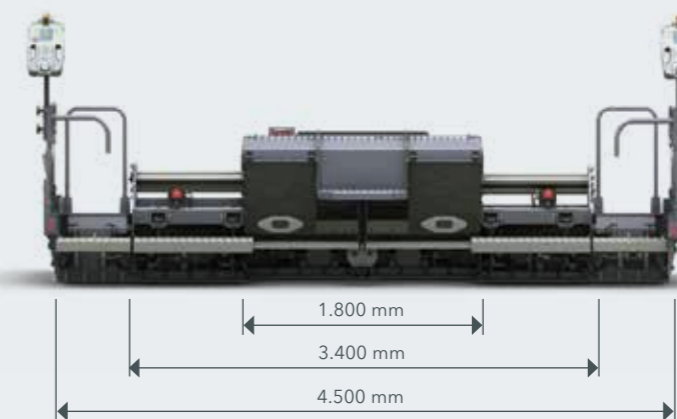


AB 340 V/TV mit 25-cm-Verbreiterungsteilen



Einfacher Transport
* Auch mit angebauten Verbreiterungen und Seitenschild wird das Transportmaß von 2,55 m nicht überschritten.

AB 340 TV mit 55-cm-Verbreiterungsteilen



IHR WIRTGEN GROUP CUSTOMER SUPPORT

Service, auf den Sie sich verlassen können.

Vertrauen Sie für den gesamten Lebenszyklus Ihrer Maschine auf unseren zuverlässigen und schnellen Support. Unser breites Serviceangebot hält für jede Ihrer Herausforderungen die passende Lösung bereit.



Service

Wir lösen unser Serviceversprechen ein - mit schneller und unkomplizierter Hilfe, egal ob auf der Baustelle oder in unseren Profiwerkstätten. Unsere Servicemannschaft ist fachkundig geschult. Dank Spezialwerkzeug sind Reparatur, Pflege und Wartung schnell erledigt. Auf Wunsch unterstützen wir Sie mit auf Sie zugeschnittenen Servicevereinbarungen.

> www.wirtgen-group.com/service



Ersatzteile

Mit WIRTGEN GROUP Originalteilen und Zubehör stellen Sie die hohe Zuverlässigkeit und Verfügbarkeit Ihrer Maschinen dauerhaft sicher. Unsere Experten beraten Sie auch gerne über anwendungsoptimierte Verschleißteillösungen. Unsere Teile sind weltweit jederzeit verfügbar und einfach zu bestellen.

> parts.wirtgen-group.com



Training

Die Produktmarken der WIRTGEN GROUP sind Spezialisten auf ihrem Gebiet und verfügen über jahrzehntelange Anwendungserfahrung. Von dieser Expertise profitieren auch unsere Kunden. In unseren WIRTGEN GROUP Schulungen geben wir unser Wissen gerne an Sie weiter, maßgeschneidert für Bediener und Servicepersonal.

> www.wirtgen-group.com/training



Telematik-Lösungen

Technisch führende Baumaschinen und ausgereifte Telematik-Lösungen gehen bei der WIRTGEN GROUP Hand in Hand. Mit dem Operations Center* - der Plattform für digitale Lösungen zur Prozess-, Maschinen- und Serviceoptimierung - vereinfachen Sie nicht nur die Wartungsplanung Ihrer Maschinen, sondern erhöhen auch Produktivität und Wirtschaftlichkeit.

> www.wirtgen-group.com/telematics

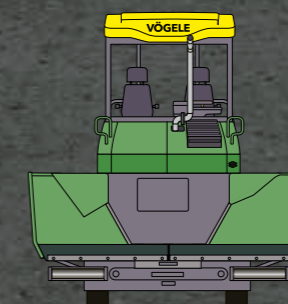
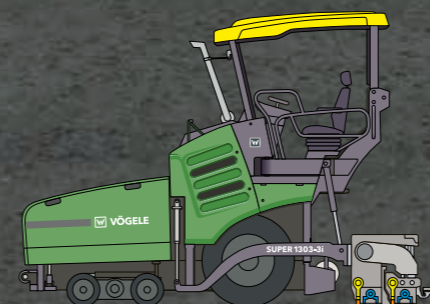
*John Deere Operations Center™ (ehemals WITOS) ist derzeit nicht in allen Ländern verfügbar. Bitte wenden Sie sich diesbezüglich an Ihre zuständige Niederlassung oder Ihren Händler.

TECHNISCHE DATEN IM ÜBERBLICK

Radfertiger SUPER 1303-3(i)



TECHNISCHE DATEN



SUPER 1303-3(i)

- > Einbaubreite: max. 4,50 m
- > Einbaukapazität: max. 250 t/h
- > Einbaudicke: max. 25 cm
- > Transportbreite: 1,85 m



JOSEPH VÖGELE AG

Joseph-Vögele-Str. 1
67075 Ludwigshafen
Deutschland

T: +49 621 8105-0

F: +49 621 8105-461

M: marketing@voegele.info

 www.voegele.info



Für weitere Informationen Code scannen.