

Informations techniques

SUPER 1600-3(i)



Finisseur sur chenilles SUPER 1600-3(i)

Universal Class

POINTS FORTS TECHNOLOGIQUES

- > Largeur de pose jusqu'à 7,5 m
- > Rendement de pose jusqu'à 600 t/h
- > Largeur de transport 2,55 m
- > Puissance du moteur: 115/116 kW à 2 000 tr/min

SUPER 1600-3(i) - le finisseur sur chenilles innovant

Le SUPER 1600-3(i) est un finisseur sur chenilles de l'Universal Class extrêmement maniable et polyvalent. Il est doté de composants d'entraînement hautement efficaces qui garantissent un fonctionnement particulièrement économique et respectueux de l'environnement.

ErgoPlus 3 illustre à quel point la technologie la plus moderne est facile à maîtriser. Avec ce système de conduite ergonomique de VÖGELE, la conduite du finisseur s'effectue en effet très simplement et en toute sécurité.



CARACTÉRISTIQUES TECHNIQUES	SUPER 1600-3i	SUPER 1600-3
Entraînement		
	pour les états de l'UE et de l'AELE, les États-Unis, le Canada et le Japon	pour tous les autres pays
Moteur		
> Version	diesel à 4 cylindres refroidi par liquide	
> Fabricant	Cummins	
> Type	B4.5-C154	QSB4.5-C155
Puissance		
> Nominale	115 kW à 2 000 tr/min	116 kW à 2 000 tr/min
> Mode ÉCO	109 kW à 1 700 tr/min	106 kW à 1 700 tr/min
Informations relatives aux émissions		
> Norme d'émission	norme européenne Stage V, norme américaine EPA Tier 4f	norme européenne Stage 3a, norme américaine EPA Tier 3
> Retraitement des gaz d'échappement	COD, FAP, RCS	
> Niveau de puissance acoustique garanti	L _{WA} = 107 dB(A) (2000/14/EG, EN ISO 3744; EN 500-6)	
> Niveau de pression acoustique aux postes de commande	L _{PA} ≤ 85 dB(A) (EN ISO 11201; EN 500-6)	
Réservoir de carburant	220 l	
Train de roulement		
Chenilles		
> Version	avec patins en caoutchouc	
> Contact au sol	2 410 x 305 mm	
> Tendeur de chenille	bloc-ressort tendeur	
> Galets de roulement	graissés à vie	
Entraînement de translation	entraînements hydrauliques individuels indépendants à réglage électronique	
Vitesses		
> Pose	jusqu'à 25 m/min, réglable en continu	
> Transfert	jusqu'à 4,5 km/h, réglable en continu	
Trémie réceptrice		
Capacité de réception	13 t	
Largeur	3 265 mm	
Hauteur d'alimentation	615 mm (fond de la trémie)	
Rouleaux-pousseurs		
> Standard	à suspension oscillante	
Positionnement	réglable longitudinalement sur 75 mm ou 150 mm	
> Option	rouleaux-pousseurs à amortisseurs (« PaveDock »)	

Groupes de convoyement

Convoyeurs

> Version	2, avec raclettes échangeables et sens de marche réversible pour une courte durée
> Entraînement	entraînements hydrauliques individuels indépendants
> Vitesse	jusqu'à 34 m/min, réglable en continu (manuellement ou aussi automatiquement)

Vis de répartition

> Version	2, avec segments d'ailes échangeables et sens de rotation réversible
> Diamètre	400 mm
> Entraînement	entraînements hydrauliques individuels indépendants
> Vitesse de rotation	jusqu'à 84 tr/min, réglable en continu (manuellement ou aussi automatiquement)
> Hauteur	églable en continu sur 15 cm par commande hydraulique, position la plus basse à 10 cm au-dessus du sol

Lubrification

système automatique de graissage centralisé avec pompe de graissage électrique

Tables de pose

	AB 500	AB 600
Largeur de base	2,55 à 5 m	3 à 6 m
Largeur maximale	6,5 m 7,5 m*	
Variante de compactage	TV	
Épaisseur de pose	jusqu'à 30 cm	

Chauffe

> Version	électrique, par résistances chauffantes
> Alimentation électrique	alternateur triphasé

Dimensions de transport et poids

Longueur

> Version	finisseur et table de pose
> AB 500/600 TV	5,69 m

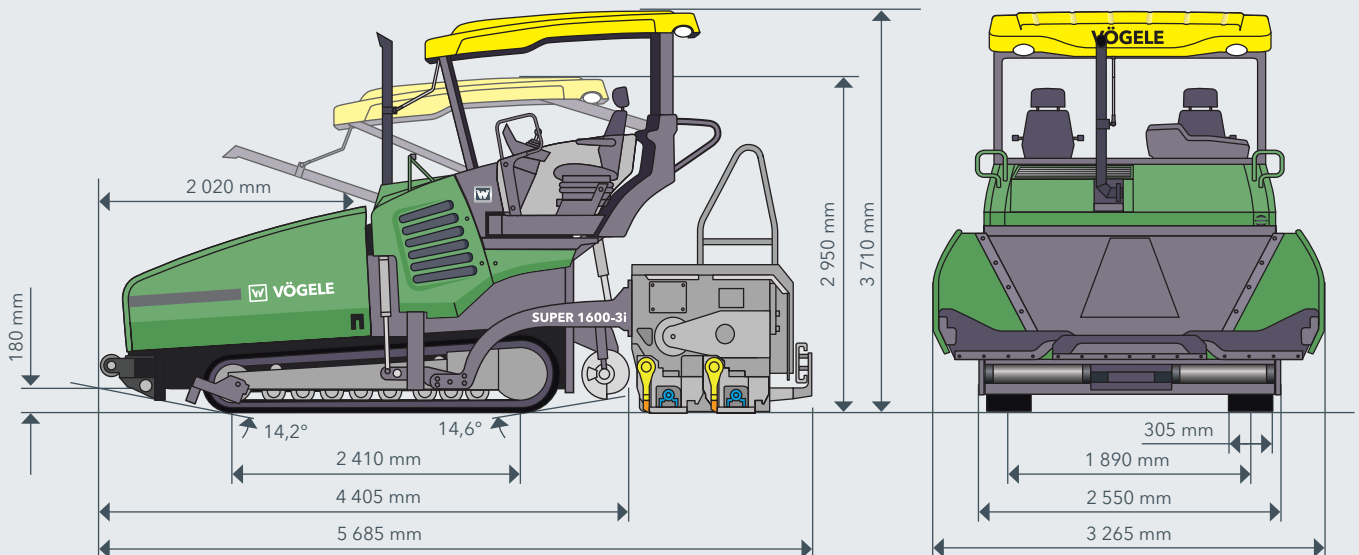
Poids

> Version	finisseur et table de pose
> AB 500 TV	largeur de pose jusqu'à 5 m: 18 750 kg / largeur de pose jusqu'à 6,5 m: 22 400 kg

Légende: COD = catalyseur d'oxydation diesel, FAP = filtre à particules diesel, RCS = réduction catalytique sélective, AB = table extensible, TV = avec dameur et vibreur

* Les largeurs de travail de 7 m et de 7,5 m peuvent être atteintes avec un équipement supplémentaire (disponible sur demande).

VUES DE CÔTÉ ET DE FACE



LES POINTS FORTS DU SUPER 1600-3(i)

- > Finisseur sur chenilles de l'Universal Class couvrant un large champ d'applications pour des largeurs de pose allant jusqu'à 7,5 m*
- > Entraînement puissant et économique même à pleine charge et dans toutes les zones climatiques
- > Équipement de réduction des émissions « VÖGELE EcoPlus » pour une réduction significative de la consommation de carburant et des émissions sonores
- > Alimentation optimale grâce à la grande trémie réceptrice, aux rouleaux-pousseurs à amortisseurs « PaveDock » et au système de communication « PaveDock Assistant »
- > Système de conduite ErgoPlus 3 avec de nombreuses fonctions automatiques et confortables
- > Peut être équipé des tables extensibles AB 500 TV et AB 600 TV

ÉQUIPEMENT	SUPER 1600-3i	SUPER 1600-3
> Système de conduite simple et ergonomique ErgoPlus 3	■	■
> Pare-brise avec essuie-glaces	□	□
> 2 sièges de conducteur confort	■	■
> 2 Sièges de conducteur ergonomiques chauffés	□	□
> Ballon éclairant à LED pour les travaux de nuit	□	□
> Puissant alternateur refroidi par huile	■	■
> Équipement de réduction des émissions « VÖGELE EcoPlus »	■	□
> Système de communication « PaveDock Assistant »	□	□
> Tablier frontal à commande de relevage hydraulique sur la trémie	□	□
> Grande trémie réceptrice d'un volume de 13 tonnes	■	■
> Palpeur à ultrasons pour la régulation de la vis	□	□
> Système de nivellement automatique Niveltronic Plus	□	□
> Système de ventilation	□	□
> « AutoSet Plus »	□	□
> Système télématique WITOS FleetView	■	■
> Solution de gestion des processus WITOS Paving Plus	□	□
> WITOS Paving Docu pour la documentation des données du finisseur et de la pose	□	□
> Système de mesure de la température de l'enrobé sur toute la surface VÖGELE RoadScan	□	□

Cette liste ne contient qu'une partie des équipements de série.

■ Équipement standard □ Option

L'équipement standard et les options possibles peuvent varier selon la zone de vente.

* Les largeurs de travail de 7 m et de 7,5 m peuvent être atteintes avec un équipement supplémentaire (disponible sur demande).

JOSEPH VÖGELE AG

Joseph-Vögele-Str. 1
67075 Ludwigshafen
Germany

T : +49 621 8105-0

F : +49 621 8105-461

M : marketing@voegele.info

➤ www.voegele.info

