

Extendedora sobre ruedas

SUPER 1303-3(i)



PERFECTA EN TODAS LAS CLASES

La extendidora adecuada para cada tarea

La completa gama de productos de VÖGELE es considerada única en el sector. Tanto si se trata de carreteras paralelas de servicio como de autopistas, de aeropuertos o de pistas de carreras, de construcciones nuevas o rehabilitaciones, de capas gruesas o delgadas, extendidos en frío o en caliente: para cada trabajo de construcción de carreteras, los clientes encuentran la máquina correcta en nuestro programa de extendedoras.



GAMA DE PRODUCTOS DE VÖGELE

MINI CLASS

- > Anchura de extendido hasta 3,5 m
- > Rendimiento de extendido hasta 300 t/h

COMPACT CLASS

- > Anchura de extendido hasta 5 m
- > Rendimiento de extendido hasta 350 t/h

UNIVERSAL CLASS

- > Anchura de extendido hasta 10 m
- > Rendimiento de extendido hasta 700 t/h

HIGHWAY CLASS

- > Anchura de extendido hasta 18 m
- > Rendimiento de extendido hasta 1800 t/h

SPECIAL CLASS

- > SprayJet
- > InLine Pave

POWERFEEDER

- > MT 3000-3(i) Standard
- > MT 3000-3(i) Offset

RESUMEN DE HIGHLIGHTS

Perfectamente equipada



ACCIONAMIENTO

01 Concepto de accionamiento

> Concepto de accionamiento potente y económico con moderno motor diésel.

GESTIÓN DE MATERIAL

02 Recepción de la mezcla

> Alimentación óptima gracias a la gran tolva de material con capacidad para alojar 10 toneladas.

03 PaveDock Assistant

> Alimentación óptima gracias a la gran tolva de material y al sistema de comunicación "PaveDock Assistant"

MANEJO

04 Sistema de mando ErgoPlus 3

> Sistema de mando ErgoPlus 3 con gran cantidad de funciones de confort y automáticas.

05 AutoSet Basic

> Funciones "AutoSet Basic" para un desplazamiento en la obra de forma rápida y segura.

06 Pivot Steer

> Reducción significativa del radio de giro gracias al freno de dirección "Pivot Steer".

CALIDAD

07 Sistema automático de nivelación Niveltronic Plus

> El sistema completamente integrado está óptimamente adaptado a la técnica de maquinaria de las extendedoras VÖGELE.
> La versátil selección de sensores permite su uso flexible en todos los campos de aplicación.
> Manejo y supervisión de todas las funciones del sistema Niveltronic Plus confortables para el usuario.

EXTENDIDO

08 Amplia gama de aplicaciones

> Extendidora sobre ruedas con una amplia gama de aplicaciones y anchuras de extendido de hasta 4,5 m.

09 Regla de extendido

> La regla extensible AB 340 procura resultados de extendido perfectos.



01



02



03



04



05



06

EXTREMADAMENTE COMPACTA, EXTRAORDINARIAMENTE POTENTE

Pequeñas carreteras urbanas, vías industriales, combinaciones de acera y carril-bici, emplazamientos medianos o pequeños. Cuando hay que realizar estas medidas constructivas, entra en juego la SUPER 1303-3(i) de VÖGELE.

Porque esta moderna extendedora está construida de una forma especialmente compacta y maniobrable. La máquina tiene una anchura básica de 1,85 m y una longitud total de sólo 4,95 m. Con estas dimensiones, la SUPER 1303-3(i) se siente como en casa en espacios reducidos.

El sistema de mando ErgoPlus 3 de VÖGELE tiene una gran cantidad de características ergonómicas y funcionales adicionales. Así, la consola de mando del conductor dispone ahora de una pantalla a color especialmente grande que hace posible una visualización brillante incluso bajo condiciones luminosas poco favorables.

Aunque su estructura es compacta, la SUPER 1303-3(i) ofrece prestaciones extraordinarias. Impulsada por un motor diesel con 74,4 kW de potencia, gracias a su concepto total en técnica de maquinaria, extiende hasta 250 t/h.

Las anchuras de trabajo de la AB 340 TV ascienden a un máximo de 4,5 m, con lo que se pueden desarrollar cómodamente incluso obras de tamaño medio.

01 Sistema de mando ErgoPlus 3 con gran cantidad de funciones de confort y automáticas.

02 Extendedora sobre ruedas con amplia gama de aplicaciones.

03 El diseño de la máquina de poca anchura y la longitud total compacta hacen especialmente sencillo el trabajo y la maniobra en obras con poco espacio.

04 El diseño de la plataforma ofrece una extraordinaria visibilidad.

05 Alimentación óptima gracias a la gran tolva receptora.

06 Amplia gama de diferentes aplicaciones gracias a las dimensiones compactas y el alto rendimiento.



PARA APLICACIÓN EN LOS ESPACIOS MÁS ESTRECHOS

Tanto si se trata de obras en espacios reducidos fuera de la ciudad como en calles estrechas en el área urbana, las extendedoras de la clase compacta de VÖGELE, muy ágiles, se adaptan a casi todas las situaciones y convencen con sus elevados valores de potencia. El extremadamente pequeño radio de giro exterior de sólo 3,8 m hace que la máquina sea extremadamente maniobrable y permite maniobras rápidas y sencillas, también en obras en espacios reducidos.

El diseño de la máquina, de poca anchura y sin cantos salientes, así como la compacta longitud total de hasta 4,95 m simplifican especialmente el trabajo y las maniobras en espacios reducidos. Para atravesar lugares estrechos, los rodillos de empuje del camión se pliegan hacia arriba junto con las paredes de la tolva.



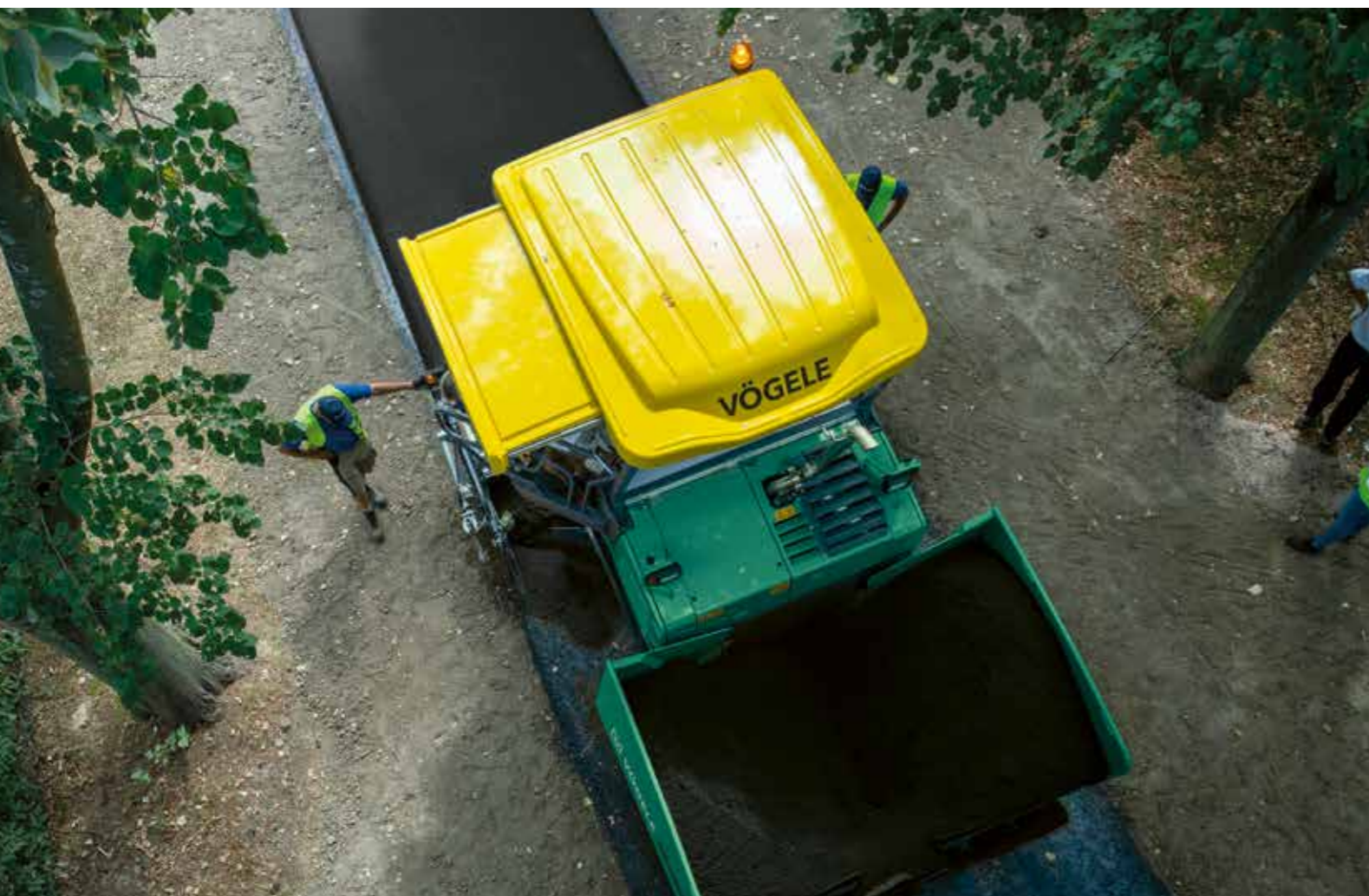
Radio de giro exterior de 3,80 m

que permite maniobrar de forma cómoda y rápida en obras en espacios reducidos

Anchura de paso de 1,85 m

con las paredes de la tolva plegadas hacia arriba

Para el transporte se puede plegar el techo fijo, incluyendo el tubo de escape, hacia abajo con poco esfuerzo. Así se puede transportar la extendidora de forma rápida y sencilla.



PERFECTA EN MUCHOS CAMPOS DE APLICACIÓN

La combinación de dimensiones compactas y el alto rendimiento abre a las extendedoras de la Compact Class de VÖGELE una amplia gama de aplicaciones diferentes. Ya se trate de la construcción de combinaciones de vías peatonales y carriles bici, de caminos rurales o de pequeñas carreteras y plazas, gracias a la amplia gama de anchuras de extendido de 0,75 m a 4,5 m y a su gran rendimiento, la SUPER 1303-3(i) domina estas tareas sin esfuerzo.



01



02



03



04

- 01 Rehabilitación de carreteras de acceso
- 02 Construcción de caminos en parques
- 03 Extendido de asfalto en combinaciones de vías peatonales y carriles-bici
- 04 Extendido de asfalto en superficies utilizadas industrialmente

Los campos de aplicación aquí mostrados son típicos de la Compact Class de VÖGELE. Las ilustraciones también pueden ser del modelo predecesor.

MÁXIMA POTENCIA, TÉCNICA INTELIGENTE

Eficiente y potente con bajo consumo

Tres componentes principales forman la unidad de accionamiento de la SUPER 1303-3(i): un radiador de múltiples circuitos de grandes dimensiones, un moderno motor diésel refrigerado por líquido y un engranaje de distribución de las bombas abridado directamente al motor.

La fuerza propulsora del "powerpack" de VÖGELE es el potente motor diésel. Este motor de cuatro cilindros presta 74,4 kW a 2000 rpm. Si bien, para muchas aplicaciones ya es suficiente el modo ECO economizador de carburante. Con él, la SUPER 1303-3(i) todavía dispone de 68,7 kW. Además, con sólo 1600 rpm, el funcionamiento de la máquina es especialmente silencioso.

Un radiador de múltiples circuitos de grandes dimensiones procura que la unidad de accionamiento pueda trabajar siempre a máximo rendimiento. Junto con la innovadora conducción del aire y el ventilador regulado, las temperaturas

se mantienen siempre en el rango óptimo, lo que colabora determinantemente a la larga vida útil del motor diésel y del aceite hidráulico. Otra ventaja: la máquina se puede utilizar sin problema en todas las regiones climáticas del mundo.

Todos los consumidores hidráulicos son abastecidos con aceite hidráulico directamente a través del engranaje de distribución de las bombas. Las bombas hidráulicas y las válvulas están reunidas en un punto y, por lo tanto, son fácilmente accesibles para realizar los trabajos de mantenimiento.

74,4 kW

es la potencia del motor diésel

Modo ECO con 1600 rpm

reduce los costes operativos

Generador refrigerado por aceite

adapta su potencia a la anchura de extendido



- = Radiador de aceite hidráulico
- = Radiador de carburante
- = Radiador de líquido refrigerante
- = Radiador de aire de alimentación

VÖGELE > GOOD TO KNOW

Tratamiento posterior de los gases de escape en las máquinas "i"

En el motor de la SUPER 1300-3i, el tratamiento posterior de los gases de escape se realiza a través de un catalizador de oxidación de diésel (DOC), un filtro de partículas para motores diésel (DPF) y un catalizador SCR para la reducción catalítica selectiva. Con ello, los motores de las máquinas "i" cumplen los estrictos requisitos de la fase de gas de escape europeo V.

Para mercados con regulaciones menos exigentes, se comercializa una variante sin tratamiento posterior de los gases de escape. Esta cumple los requisitos de la fase de gas de escape europea 3a y de la norma estadounidense Tier EPA 3.

TRASLADO RÁPIDO SOBRE SU PROPIO EJE

Potente al extender, cómoda sobre la carretera. La precisión de la dirección y la marcha garantiza una extraordinaria maniobrabilidad de la SUPER 1303-3(i), que también se refleja en un radio de giro exterior de sólo 4,9 m (3,8 m con "Pivot Steer"). Con su potente accionamiento, la extendedora trabaja rápidamente y puede circular por vías públicas a una velocidad máxima de 20 km/h. Por tanto, si el siguiente lugar de trabajo está cerca, no es necesario emplear un camión para su transporte.

Transporte pesado sobre el eje propio con hasta 20 km/h – la SUPER 1303-3(i) está perfectamente preparada para ello. Cuando se selecciona el modo de servicio "Desplazamiento carretera" se desconectan automáticamente todas las funciones de extendido. Además, la extendedora dispone de un sistema de iluminación homologado para el tráfico. De esta forma, la máquina, al igual que todas las extendedoras sobre ruedas de VÖGELE, cumple la condición básica para circular por vías públicas.

Tracción óptima

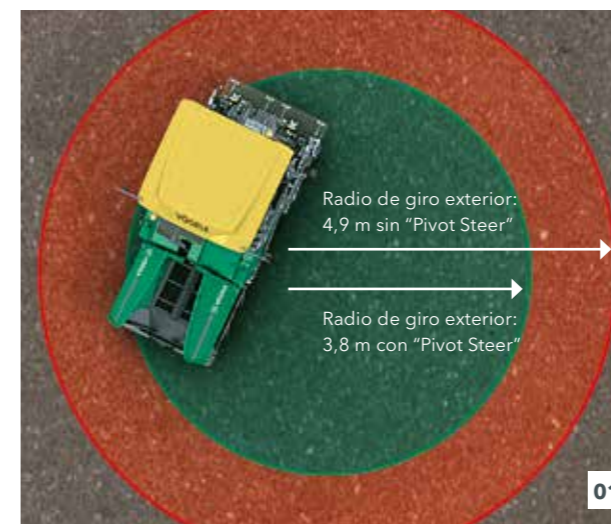
también sobre sustratos difíciles

Freno de dirección "Pivot Steer"

reduce el radio de giro exterior a 3,5 m

Sistema de iluminación

posibilita circular con la extendedora por la vía pública



- 01** Con el freno de dirección "Pivot Steer" activado, la rueda interior trasera se frena automáticamente por medios hidráulicos. Con ello se reduce el radio de giro exterior en el posicionamiento y el extendido a solo 3,8 m.
- 02** Las extendedoras sobre ruedas de VÖGELE van equipadas estandarizadamente con un sistema de iluminación homologado para el tráfico en carretera.
- 03** Los botones de mando para el indicador del sentido de la marcha, el sistema intermitente, así como para las luces de cruce y largas están reunidos en la consola de mando del conductor unos al lado de otras de forma clara.



Máxima transmisión de fuerza mediante accionamientos hidráulicos individuales en las dos ruedas traseras y dos ruedas delanteras. Tracción óptima también sobre base difícil queda garantizada por el regulador electrónico de la fuerza de tracción y el diferencial bloqueable electrónicamente que actúa sobre los accionamientos de las ruedas traseras.

Contacto ininterrumpido con el suelo gracias al eje delantero montado oscilante en dirección longitudinal y transversal. Es decir, que el eje delantero solamente está unido fijamente al chasis en un punto lo que, junto con las ruedas traseras montadas con suspensión fija, genera un apoyo de 3 puntos determinado estáticamente.



EXCELENTE CALIDAD DE EXTENDIDO GRACIAS A LA PERFECTA GESTIÓN DE MATERIAL

Un flujo de material continuado es muy importante para un extendido sin interrupciones y de alta calidad. Por eso, en la concepción de nuestras extendedoras damos gran importancia a una gestión de material profesional.

Un mando sencillo y una gran claridad para el equipo de extendido se encuentran siempre en el centro de nuestros desarrollos.

A pesar de la delgada silueta de la SUPER 1303-3(i), la tolva receptora tiene una capacidad de 10 toneladas, por lo que siempre se dispone de suficiente mezcla para el extendido, incluso en las condiciones de alimentación más complejas, por ejemplo, bajo los puentes.

Las paredes laterales abatibles individualmente por un sistema hidráulico permiten una alimentación regular de la mezcla, incluso en extendido asimétrico, así como rodear obstáculos laterales.

La puerta frontal hidráulica de la tolva receptora opcional ayuda a la alimentación y al completo vaciado de la tolva. Para lograr el acoplamiento regular de camiones de transporte de mezcla, la extendidora cuenta con rodillos de empuje para camiones montados en suspensión oscilante.



01

- 01 El túnel de material de grandes dimensiones así como los potentes accionamientos hidráulicos individuales de las cintas transportadoras y los sinfines de distribución, permiten rendimientos de extendido extraordinariamente elevados para esta clase de máquinas de hasta 250 toneladas por hora.
- 02 Las cintas transportadoras y los sinfines de distribución se pueden regular por separado. En modo automático, el caudal de mezcla se supervisa permanentemente y se regula de forma proporcional, asegurando una base regular del extendido.
- 03 Las chapas limitadoras del túnel plegables automáticamente permiten un extendido rápido y sin cambios en el rango de 2,6 m hasta 4,5 m.



02



03



El transporte del material y la distribución homogénea frente a la regla son óptimos, gracias al gran túnel de material, las cintas transportadoras regulables proporcionalmente y el potente sinfín de distribución.

La regulación de la altura del sinfín de distribución y las chapas limitadoras plegables permiten, además, el desplazamiento en la obra sin necesidad de realizar costosos y complejos trabajos de modificación.

VÖGELE > GOOD TO KNOW

Sinfín de distribución de altura regulable

La altura del sinfín de distribución, incluidos los soportes de rodamientos y las chapas limitadoras del túnel, puede ajustarse hidráulicamente hasta 13 cm en toda la anchura de extendido. Esto optimiza la distribución de la mezcla, incluso en el extendido de capas finas, así como en diferentes espesores de extendido dentro de un tramo de la obra. Con "AutoSet Basic", el sinfín de distribución se puede poner en posición de transporte con solo pulsar un botón y volver a colocarlo a la altura previamente ajustada al llegar al nuevo tajo.



13 cm

Gran tolva receptora
con capacidad de 10 toneladas

Paredes de la tolva muy salientes
para una alimentación de material especialmente sencilla

Rodillos de empuje
para camiones montado oscilante

SISTEMA DE COMUNICACIÓN "PAVEDOCK ASSISTANT"

Alimentación segura

Para un extendido de gran calidad y de superficie regular, la alimentación constante de material es un requisito básico. "PaveDock Assistant" es el sistema de comunicación entre el conductor de la extendedora y el del camión. Éste hace posible una transferencia de la mezcla a la extendedora especialmente rápida y segura.

Los elementos esenciales del sistema de comunicación "PaveDock Assistant" son los semáforos dispuestos en la extendedora y los elementos de mando correspondientes en la consola de mando ErgoPlus 3 del conductor.

La extendedora dispone de dos semáforos fijados a la derecha e izquierda del techo. Con su ayuda, el conductor

de la extendedora puede indicar claramente qué acciones ha de realizar el conductor del camión de mezcla (p. ej. ir marcha atrás, parar o volcar la mezcla). Gracias a su elevada colocación y el disponer de dos semáforos, para el conductor del camión queda garantizada la buena visibilidad de la señal desde cualquier posición.



01

02

- 01 La extendedora dispone de dos semáforos señalizadores colocados a la derecha y a la izquierda del techo.
- 02 El conductor de la extendedora puede indicar claramente si el conductor del camión debe, p. ej., ir marcha atrás, parar o volcar la mezcla.
- 03 La señal se selecciona directamente desde la consola de mando ErgoPlus 3 del conductor.



03



VÖGELE > GOOD TO KNOW

Señales de la función "PaveDock Assistant"

A través de los semáforos señalizadores fijados a la izquierda y la derecha en el techo de la extendedora, el conductor de la misma puede transmitir señales inequívocamente al conductor del camión mediante los elementos de mando correspondientes dispuestos en la consola de mando del conductor ErgoPlus 3.



Acoplar



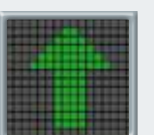
Bajar el volquete



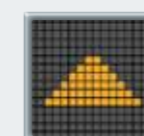
Parar



Alejarse



Subir el volquete



La extendedora se desplaza



FUNCIÓN DE DESPLAZAMIENTO "AUTOSSET BASIC"

"AutoSet Basic" es especialmente útil cuando la máquina se ha de desplazar frecuentemente en una obra.

Con sólo pulsar una vez la tecla de ejecución, el sinfín de distribución y la puerta frontal hidráulica de la tolva se colocan en la posición más elevada. La regla de extendido se pone en la posición de transporte. Las cintas transportadoras invierten la marcha por un corto periodo de tiempo, con lo que se evita que la mezcla caiga al suelo durante la marcha.

Después del desplazamiento, volviendo a pulsar una vez la tecla de ejecución todo vuelve a la posición de trabajo previamente guardada. De esta manera no se pierde ningún ajuste al cambiar de la posición de extendido a la de transporte. Además se evitan efectivamente los daños en la máquina.

- > Desplazamiento de la extendedora en la obra más rápido y seguro.
- > No se pierde ningún ajuste entre el extendido y el desplazamiento.
- > No se producen daños en el sinfín de distribución.



Función de desplazamiento "AutoSet Basic"

La función de desplazamiento en la obra "AutoSet Basic" se inicia con sólo pulsar una vez la tecla de ejecución.

- 01 Subir/bajar la regla.
- 02 Subir/bajar el sinfín de distribución.
- 03 Invertir la marcha de las cintas transportadoras durante un corto período de tiempo.
- 04 Subir la puerta frontal.





CONCEPTO DE MANDO ERGOPLUS 3

Eficiente, confiable y confortable

Incluso la mejor máquina con la tecnología más moderna sólo puede desarrollar todo su potencial si se maneja de forma fácil y lo más intuitiva posible. Al mismo tiempo, debe ofrecer a los operarios puestos de trabajo ergonómicos y seguros.

Por eso, el concepto de mando ErgoPlus 3 se centra en la persona. Con ello, los usuarios de las extendedoras VÖGELE tienen siempre el control total de la máquina y de la obra.

En las páginas siguientes encontrará ejemplos acompañados de más información sobre las múltiples funciones del sistema de mando ErgoPlus 3. Éste abarca la plataforma de mando, las consolas de mando del conductor y de la regla y el sistema de nivelación Niveltronic Plus.



LA CONSOLA DE MANDO ERGOPLUS 3 DEL CONDUCTOR

Práctica y clara

La consola de mando del conductor está diseñada conforme a las necesidades de la práctica y es extremadamente clara. Todas las funciones están resumidas en grupos lógicos, de tal forma que el operario también encuentra la función correspondiente donde espera que esté.

ErgoPlus 3 permite notar y activar las teclas de función incluso con guantes de trabajo. Si se pulsa la tecla, se activa inmediatamente la función. De ello se ocupa el principio "Touch and Work". La función deseada se realiza directamente, sin tener que volver a confirmar.

Las extendedoras sobre ruedas de VÖGELE disponen estandarizadamente de un sistema de iluminación homologado para el tráfico en carretera en toda Europa. Los botones de mando para el indicador del sentido de la marcha, el sistema de intermitentes de emergencia y las luces cortas y largas están resumidos unos junto a otros de forma clara en la consola de mando del conductor.



01 Transporte de material y marcha

Aquí se encuentran todos los elementos de mando para la cinta transportadora y el sinfín de distribución. Además, en este grupo de funciones se encuentra el interruptor principal de desplazamiento, el selector de modos de servicio y el indicador del valor nominal para la velocidad de extendido.

02 Gestión de material

En este grupo de funciones se encuentran los elementos de mando para la tolva de la mezcla y el motor diésel. Además, desde aquí se manejan diferentes opciones.

03 Funciones de la regla

Todos los elementos de mando para la regla de extendido están reunidos en el centro del panel de mando.

04 Pantalla

La pantalla a color dispone de una superficie de gran contraste, que ofrece una legibilidad clara también con malas condiciones luminosas. Las informaciones más importantes se visualizan en el primer nivel del menú. Otros ajustes para el extendido, así como informaciones sobre la máquina se encuentran en los subniveles.

05 Mando seguro en trabajos nocturnos

Para que el conductor pueda operar la extendidora de forma segura también en trabajos nocturnos, cuando empieza a oscurecer se enciende automáticamente la iluminación de fondo antideslumbrante.



TRANSPORTE DE MATERIAL Y MARCHA

Grupo de funciones 1

01 Función de desplazamiento "AutoSet Plus" (opcional)

Con la función de desplazamiento "AutoSet Plus", la extendedora se prepara para el desplazamiento de forma rápida y segura con sólo pulsar una tecla. Una vez efectuado el desplazamiento, basta pulsar nuevamente la tecla para regresar a la posición de trabajo previamente guardada. De esta manera no se pierde ningún ajuste al cambiar de la posición de extendido a la de transporte. Además se evitan efectivamente los daños durante el desplazamiento.

02 Elección de los modos de servicio

Todas las funciones importantes de extendido y de la extendedora pueden regularse directamente desde la consola de mando ErgoPlus 3 a través de botones específicos. Al pulsar el botón, la extendedora cambia, tanto hacia arriba como hacia abajo, al modo de servicio deseado, en el orden: "Marcha en carretera", "Neutro", "Desplazamiento obra", "Posicionamiento" y "Extendido". Por medio de un diodo luminoso se indica cuál es el modo de servicio que está seleccionado.



La marcha de la cinta transportadora puede invertirse con sólo pulsar un botón. El retorno de la mezcla se detiene automáticamente. Y con la misma rapidez se puede poner la cinta transportadora en la función de marcha en vacío.



- 01 Función de desplazamiento "AutoSet Plus" (opcional)
- 02 Elección de los modos de servicio
- 03 Inversión de la marcha de la cinta transportadora
- 04 Freno de dirección "Pivot Steer"

03 Inversión de la marcha de la cinta transportadora

Para evitar que caiga suciedad de la mezcla en los cambios de la extendedora -así como al final de un tramo de obra- se puede invertir la marcha de la cinta transportadora con sólo pulsar una tecla. La cinta se mueve marcha atrás en un tramo corto y se para automáticamente.

04 Freno de dirección "Pivot Steer"

Solo es necesario pulsar un botón para activar el freno de dirección "Pivot Steer" en los modos de servicio "Posicionamiento" y "Extendido". Cuando esta activado, la rueda interior trasera frena hidráulicamente de forma automática en la realización de una maniobra de dirección. De esta forma se reduce al mínimo el radio de giro.

GESTIÓN DE MATERIAL

Grupo de funciones 2

01 Selección de los números de revoluciones

Para el motor diésel existen tres fases de número de revoluciones: MIN, ECO y MAX. La fase deseada se puede ajustar fácilmente usando las teclas de flecha. En el modo ECO se pueden realizar muchas obras. Gracias al régimen reducido del motor, el nivel de ruido se limita considerablemente, y se ahorra combustible.

02 "PaveDock Assistant" (opcional)

Con la ayuda del semáforo "PaveDock Assistant", el conductor de la extendidora puede indicar claramente qué acciones ha de realizar el conductor del camión de mezcla (p. ej. ir marcha atrás, parar, volcar la mezcla). La señal pertinente se emite directamente desde la consola de mando ErgoPlus 3 del conductor.



01 Motor diésel con tres fases de número de revoluciones
02 "PaveDock Assistant" (opcional)

03 Tolva de la mezcla

La gran tolva de la mezcla con lados abatibles por separado está concebida de forma que la máquina siempre pueda ser abastecida con material de extendido de forma óptima y económica. Las dos paredes de la tolva se pueden abatir individualmente o las dos a la vez con solo pulsar un botón. La puerta frontal hidráulica de la tolva adquirible opcionalmente se encarga de que se incorpore toda la mezcla al proceso de transporte de material.



01 Selección de los números de revoluciones

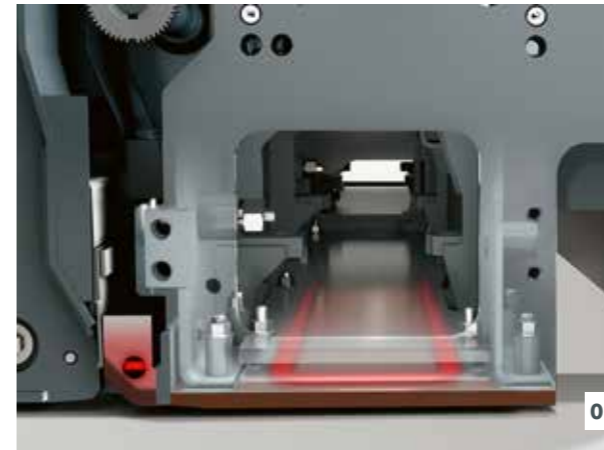
02 "PaveDock Assistant" (opcional)

03 Tolva de la mezcla

FUNCIONES DE LA REGLA

Grupo de funciones 3

Desde la consola de mando del conductor se pueden realizar todos los ajustes importantes de la regla. Como subir o bajar la regla, retraer o extender cada uno de sus dos lados o adaptar su inclinación a las peculiaridades del terreno. De esta forma, el conductor de la extendidora también tiene acceso a la regla en todo momento.



03 Calentamiento de la regla

Para optimizar la potencia compactadora y crear una estructura superficial perfecta, todos los grupos de compactación se calientan en toda la anchura de la regla. La sencilla pulsación de un botón es suficiente para encender o apagar la calefacción de la regla. Para garantizar el funcionamiento correcto de la calefacción de la regla, después de encenderla se realiza un control de funcionamiento automático.

02 Descarga de la regla (opcional)

Esta tecla activa (se enciende un LED) o desactiva la descarga de la regla. La presión de descarga de la regla, así como el balance, se muestran en la pantalla. La descarga de la regla sólo está activa si la regla se encuentra en la posición de flotación.

01 Bloqueo de la regla (opcional)

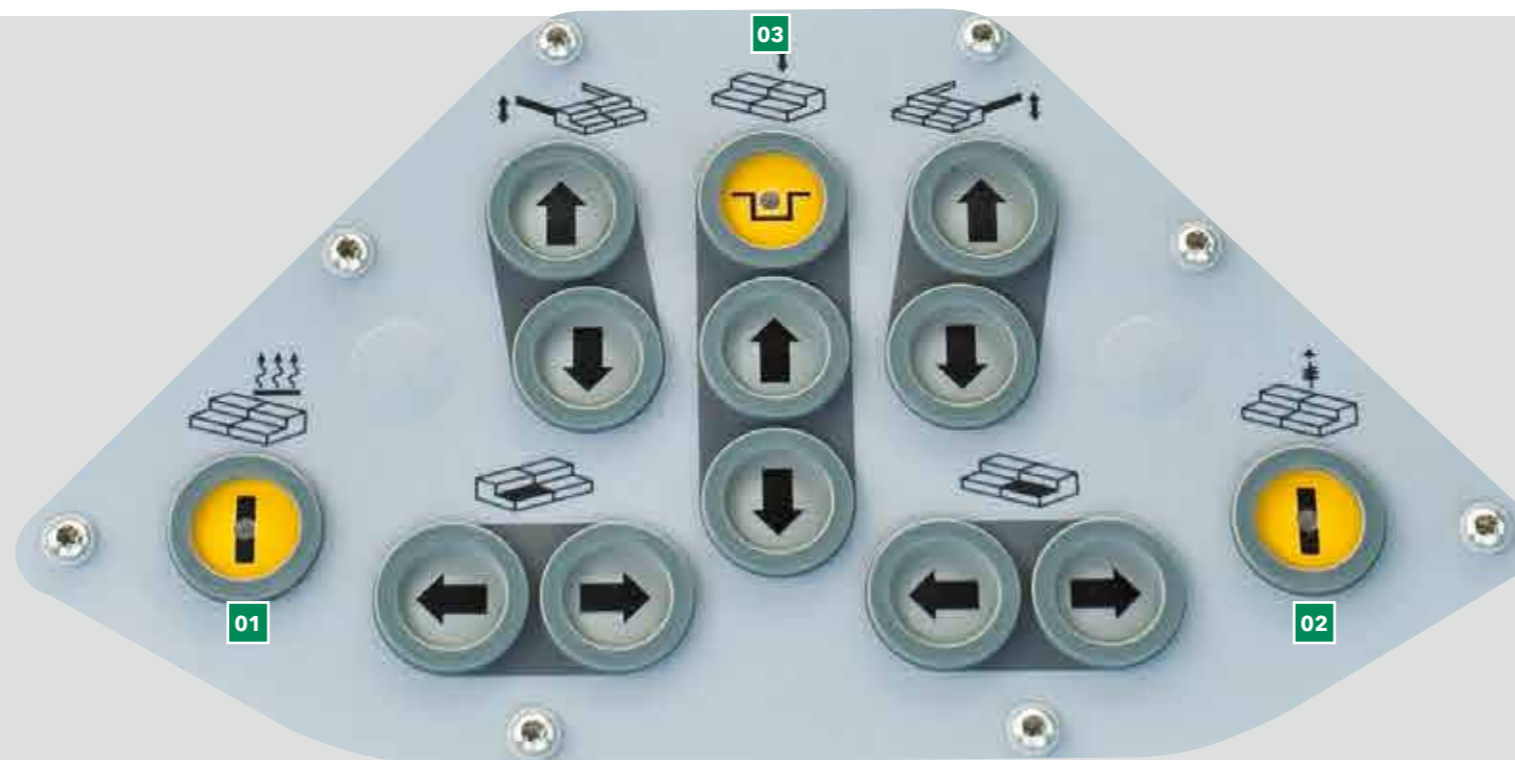
En la posición de transporte, la regla se asegura mediante pernos de bloqueo. Cuando la regla está levantada, al pulsar el botón, ambos pernos de bloqueo se retraen con el bloqueo hidráulico de la regla.

- 01 Las chapas alisadoras de la regla se calientan con resistencias eléctricas que actúan sobre una gran superficie.
- 02 Cuando la regla está en la posición de flotación, puede activarse adicionalmente la descarga de la regla.

01 Calentamiento de la regla

02 Descarga de la regla (opcional)

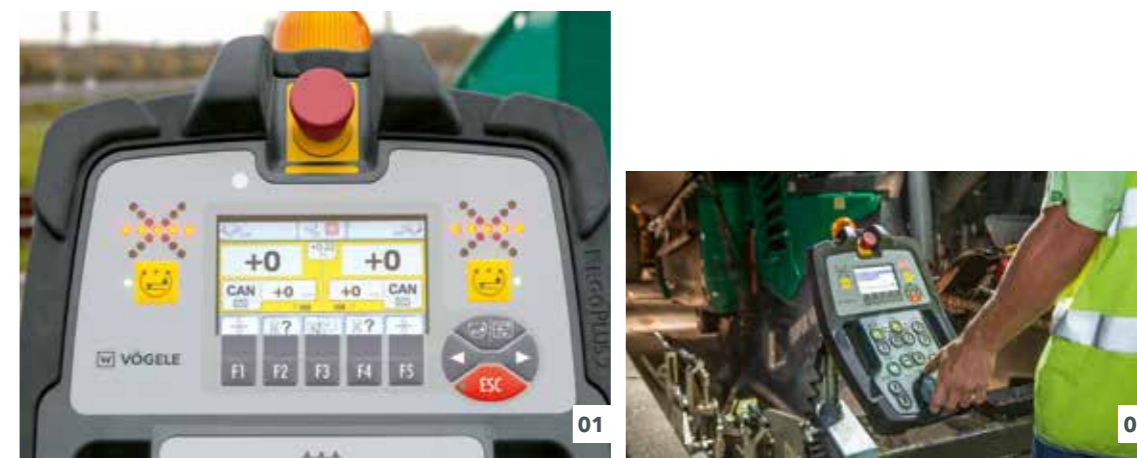
03 Bloqueo de la regla (opcional)



LA CONSOLA DE MANDO ERGOPLUS 3 DE LA REGLA

La calidad del extendido surge en la regla. Por eso, el manejo sencillo, y por tanto seguro, de todas las funciones de la regla es un factor decisivo para un extendido de alta calidad. Con ErgoPlus 3, el operario de la regla domina el proceso de extendido, ya que todas las funciones están dispuestas de un modo claramente comprensible y visible.

Sus funciones se pueden activar mediante las teclas impermeables de corto recorrido. Los aros permiten pulsar bien las teclas de función incluso "a ciegas" y con guantes de trabajo. Los datos importantes de la máquina y de la regla también se pueden activar y ajustar en la consola de mando de la regla.



01 La pantalla a color de gran contraste hace posible una legibilidad clara, también con malas condiciones luminosas. Además, el sistema de iluminación LED de alto rendimiento orientado hacia abajo ofrece una óptima visibilidad.

02 El ajuste de la anchura de la regla de extendido se realiza a través del "SmartWheel" antideslizante.



01 La consola de mando de la regla

02 Ajustes del perfil de bombeo con sólo pulsar una tecla

03 Ajuste de la anchura de la regla ergonómico en dos velocidades

01 La pantalla de la consola de mando de la regla

En la pantalla de las dos consolas de mando se puede supervisar y controlar tanto el lado izquierdo de la regla como el derecho. El usuario puede modificar de forma rápida y sencilla los parámetros técnicos de la máquina, como p. ej. la velocidad de rotación del támara o la velocidad de la cinta transportadora. Gracias a una estructura de menú clara y a unos símbolos unívocos y fácilmente comprensibles, utilizar la pantalla es una tarea sencilla y segura.

03 Ajustes del perfil de bombeo con sólo pulsar una tecla

El perfil de bombeo puede ajustarse cómodamente a través de la consola de mando de la regla con sólo pulsar una tecla. Al activar la tecla de más o de menos, el valor ajustado del perfil de bombeo se visualiza en la pantalla.

03 Ajuste de la anchura de la regla ergonómico en dos velocidades

El ajuste de la anchura de la regla se realiza ahora sin ningún esfuerzo mediante el "SmartWheel" antideslizante. Se puede realizar en dos velocidades: lenta, para seguir exactamente un canto, por ejemplo, o rápida, para extender y retraer la regla rápidamente.

SISTEMA AUTOMÁTICO DE NIVELACIÓN NIVELTRONIC PLUS

El sistema automático de nivelación Niveltronic Plus es un desarrollo interno de JOSEPH VÖGELE AG y está basado en numerosos años de experiencia en la tecnología de nivelación. Mando sencillo, precisión y fiabilidad son sus características para superar a la perfección cualquier trabajo de nivelación.

El sistema completamente integrado está óptimamente adaptado a la técnica de maquinaria de las extendoras VÖGELE con concepto de mando ErgoPlus 3. Así, por ejemplo, todos los cables y conexiones están integrados en el interior de la máquina tractora y la regla, con lo que se evitan casi por completo posibles daños en estos componentes.

VÖGELE ofrece una amplia selección de sensores preparados para la práctica que permiten usar de forma versátil el sistema Niveltronic Plus. Tanto en la construcción o rehabilitación de aparcamientos como en rotondas o autovías, VÖGELE tiene el sensor correcto para cada situación de la obra.

Los sensores se pueden recambiar rápida y fácilmente, pues Niveltronic Plus reconoce automáticamente cada uno de los sensores conectados, lo que simplifica la configuración para el usuario.

Ya en el proceso de puesta en marcha, la técnica de nivelación informa a la ayuda al ajuste sobre la distancia correcta a la referencia. La posición correcta se alcanza cuando los dos LED centrales de la regleta de pilotos LED vertical iluminan.



01



02



03

- 01 Los indicadores LED en forma de cruces de nivelación, también dispuestos en el sensor, informan de forma permanente y bien visible para el operario de la regla si los valores nominales y reales coinciden.
- 02 Para Niveltronic Plus se comercializa una gran cantidad de tipos de sensores que responden a las diversas posibilidades de utilización de la máquina. La oferta va desde sensores mecánicos hasta sensores por ultrasonido sin contacto.
- 03 A través de la pantalla de dos partes, todos los operarios tienen acceso a ambos lados de la regla. Los símbolos informan en todo momento sobre, p. ej., la altura del cilindro nivelador, los valores nominales y reales o la sensibilidad de los sensores de nivel ajustada.



VÖGELE > GOOD TO KNOW



Sensores disponibles

Sensor de inclinación transversal

Con el sensor de inclinación transversal es posible definir de forma exacta el perfil transversal y extenderlo con precisión. El rango de medición se encuentra entre +/-10 %.

Sensor de nivel mecánico variable

Para la exploración del suelo, el sensor de nivel mecánico variable se puede equipar con patines en las longitudes de 30 cm, 1 m y 2 m.

Sensor sónico único

El sensor sónico único emite un cono de sonido. De esta forma, copia una referencia en la relación 1:1 sin calcular una media. Puede utilizarse para la exploración del suelo o de cable guía.

Sensor sónico múltiple

El sensor sónico múltiple con sus cuatro sensores tiene múltiples aplicaciones. Con el cálculo de un valor medio puede compensar perfectamente irregularidades cortas en la referencia.



01



02



03



04



05



06

LA PLATAFORMA DE MANDO ERGOPLUS 3

Eficiente, confiable y confortable

Para poder trabajar con alta concentración también en jornadas laborales largas, es decisivo disponer de un puesto de trabajo ergonómico. Por ello, VÖGELE también apuesta por la plataforma de mando para ErgoPlus 3. El puesto de mando de ErgoPlus 3 ofrece mucho espacio para almacenamiento, tiene un diseño claro y cumple altos requisitos en lo relativo a la prevención de accidentes.

Una excelente visibilidad omnidireccional aumenta, además, la seguridad. El conductor tiene todo bajo control desde su puesto de trabajo: alimentación, transporte y aporte de material. El sistema de mando ErgoPlus 3 demuestra con su inteligente diseño que la técnica innovadora también puede controlarse de forma ergonómicamente eficiente, intuitiva y confortable.

01 Cómoda plataforma de mando

- > Esta cómoda plataforma de mando ofrece una visibilidad perfecta de todos los puntos más importantes de la extendidora, por ejemplo, la tolva de material, el indicador de dirección y la regla.
- > La plataforma de mando está claramente estructurada, ordenada y ofrece al conductor un puesto de trabajo profesional. La consola de mando del conductor se puede proteger con una cubierta a prueba de roturas y agresiones deliberadas.

02 Posición del asiento óptima gracias a la consola de mando y los asientos desplazables

- > La colocación de los asientos y la clara disposición de la plataforma ofrecen una visión inmejorable del túnel de los sinfines, lo que permite que el conductor controle, en todo momento, el nivel de mezcla delante de la regla.
- > El asiento y la consola de mando del conductor en la plataforma, así como las consolas de mando de la regla pueden adaptarse más fácilmente a los deseos de los usuarios.

03 El techo fijo ofrece la protección adecuada

- > El moderno techo de plástico reforzado con fibra de vidrio ofrece la perfecta protección contra la lluvia y el sol. Con una bomba hidráulica manual, el techo, incluido el tubo de escape, se puede plegar sin problemas en la posición de transporte.

04 Concepto de servicio universal

- Todas las extendidoras "Guión 3" tienen un concepto de mantenimiento universal con los mismos intervalos de servicio.

05 Subir cómodamente y con seguridad

- > La pasarela y el ascenso central confortable de la regla de extendido facilitan un acceso seguro y cómodo a la plataforma de mando.

06 Consola de mando de la regla ergonómica

- > La altura y la posición de la consola pueden ajustarse muy fácilmente. La pantalla a color de gran contraste se puede leer bien desde cualquier ángulo.

REGLA DE EXTENDIDO AB 340 TV

La regla de extendido AB 340 TV es la regla perfecta para la SUPER 1303-3i. Dispone de una anchura básica de 1,8 m y puede ampliarse hidráulicamente hasta una anchura de 3,4 m.

Con extensiones mecánicas, en la variante con tãper y vibración (TV) se puede ampliar hasta una anchura de extendido máxima de 4,5 m. El sistema de guía telescópica monotubular de VÖGELE, único en su especie, permite un ajuste de la anchura hasta 3,4 m sin holguras y con precisión milimétrica.

También es típico de VÖGELE que la regla AB 340 esté equipada con una potente calefacción eléctrica. Gracias al moderno sistema de calefacción, la regla alcanza la temperatura de servicio de forma rápida y homogénea, consiguiendo un resultado uniforme del extendido.

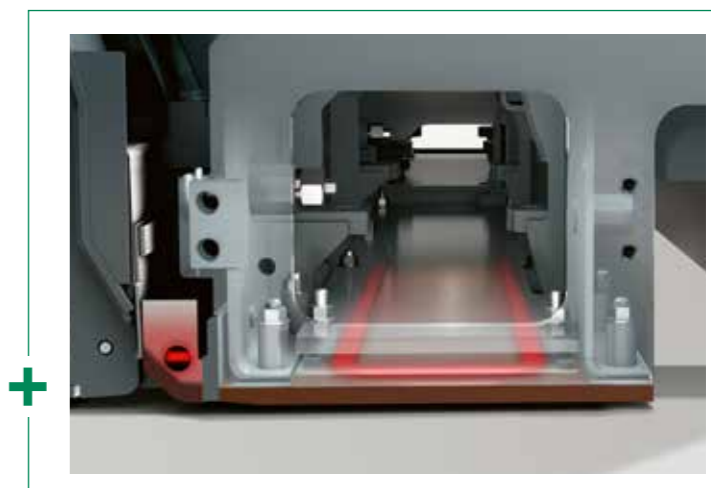
El extraordinario aislamiento térmico en la chapa alisadora reduce al mínimo las pérdidas de calor y abrevia los tiempos de calentamiento incluso con el motor de la extendedora en ralentí.

En modo automático, la activación a intervalos, que suministra energía de forma alterna a cada una de las mitades de la calefacción de la regla, cuida el motor y ahorra energía.



Calefacción de la regla innovadora

Para optimizar la capacidad de compactación y crear una estructura superficial perfecta, todos los grupos de compactación se calientan en toda la anchura de la regla. Las chapas alisadoras de la regla se calientan con resistencias eléctricas que actúan sobre una gran superficie. Estas están perfectamente aisladas por arriba, para dirigir el 100 % del calor allí donde se necesita: en el lugar de contacto del material. El tãper y los listones de presión se calientan homogéneamente desde el interior por medio de resistencias de calentamiento insertadas. En combinación con la técnica de control más moderna se puede regular automáticamente toda la potencia calefactora.





AB 340

Gama de anchuras de extendido

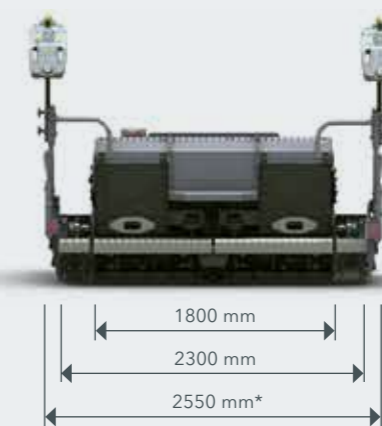
- > De 1,8 m hasta 3,4 m regulable progresivamente
- > Anchura máxima de extendido con extensiones mecánicas:
 - > AB 340 V: 4,2 m
 - > AB 340 TV: 4,5 m
- > Anchura mínima 75 cm, mediante estrechamientos

Variantes de compactación

- > AB 340 V con vibración
- > AB 340 TV con támara y vibración



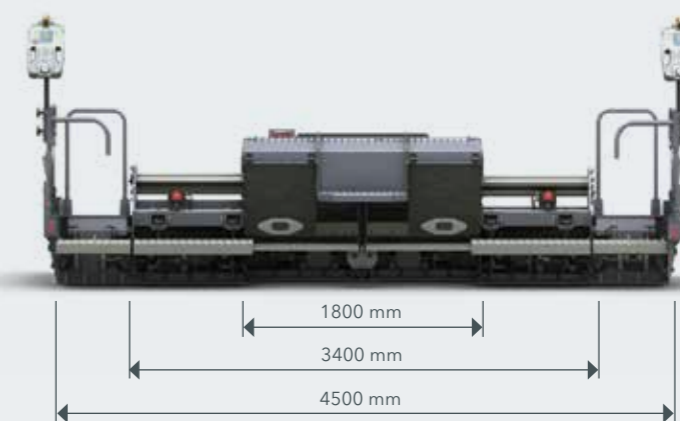
AB 340 V/TV con extensiones mecánicas de 25 cm



1800 mm
2300 mm
2550 mm*

Transporte sencillo
* Incluso con las extensiones mecánicas y los paneles laterales montados, las medidas de transporte no superan los 2,55 m.

AB 340 TV con extensiones mecánicas de 55 cm



1800 mm
3400 mm
4500 mm

SU SERVICIO DE ATENCIÓN AL CLIENTE DE WIRTGEN GROUP

Servicio en el que puede confiar.

Confíe para todo el ciclo de vida de su máquina en nuestro servicio técnico rápido y confiable. Nuestra amplia oferta de servicio tiene a disposición las soluciones adecuadas para cada uno de sus retos.



Servicio de asistencia técnica

Cumplimos nuestra promesa de servicio con ayuda rápida y sencilla, tanto en la obra como en nuestros talleres profesionales. Nuestro equipo de servicio técnico está competentemente instruido. Gracias a nuestras herramientas especiales, las reparaciones, la conservación y el mantenimiento se realizan rápidamente. Si lo desea, le apoyamos con contratos de asistencia especialmente adaptados a sus necesidades.

> www.wirtgen-group.com/service



Piezas de recambio

Con piezas originales y accesorios de WIRTGEN GROUP, usted asegura permanentemente la gran fiabilidad y disponibilidad de sus máquinas. Nuestros expertos le asesoran con gusto, también sobre soluciones de piezas de desgaste de aplicación optimizada. Nuestras piezas están disponibles en todo el mundo y se pueden pedir fácilmente.

> parts.wirtgen-group.com



Cursos

Las marcas de fábrica de WIRTGEN GROUP son especialistas en su sector y disponen de una experiencia en aplicaciones de décadas. De estos conocimientos y experiencias se aprovechan nuestros clientes. En nuestros cursos de WIRTGEN GROUP le transmitimos gustosamente nuestros conocimientos de forma especialmente adaptada a operarios y personal de servicio técnico.

> www.wirtgen-group.com/training



Soluciones telemáticas

Las máquinas de construcción líderes en tecnología van acompañadas de las avanzadas soluciones telemáticas en WIRTGEN GROUP. Operations Center*, la plataforma de soluciones digitales para la optimización de procesos, máquinas y servicios, simplifica la planificación del mantenimiento de sus máquinas y aumenta la productividad y la rentabilidad.

> www.wirtgen-group.com/telematics

*John Deere Operations Center™ (antes WITOS) actualmente no se encuentra disponible en todos los países. Diríjase a su sede responsable o al distribuidor correspondiente.

VISIÓN DE CONJUNTO DE LOS DATOS TÉCNICOS

Extendedora sobre ruedas SUPER 1303-3(i)



DATOS TÉCNICOS



SUPER 1303-3(i)

- > Anchura de extendido máx.: 4,5 m
- > Rendimiento de extendido máx.: 250 t/h
- > Espesor de extendido máx.: 25 cm
- > Anchura de transporte: 1,85 m



JOSEPH VÖGELE AG

Joseph-Vögele-Str. 1
67075 Ludwigshafen
Germany

T: +49 621 8105-0

F: +49 621 8105-461

M: marketing@voegele.info

 www.voegele.info



Para obtener más informaciones, escanear el código.