

Technische Informationen

SUPER 1900-5(i)



Raupenfertiger SUPER 1900-5(i)

Highway Class

TECHNISCHE HIGHLIGHTS

- > Einbaubreite bis 11,50 m
- > Einbaukapazität bis 900 t/h
- > Transportbreite 2,55 m
- > Motorleistung: 149 kW bei 2.000 U/min

SUPER 1900-5(i) - die neue Generation

Mit dem Raupenfertiger SUPER 1900-5(i) hat VÖGELE gleich zwei Schritte in die Zukunft gemacht: Eine neue Bedienergonomie, mehr automatisierte Prozesse, schnellere Rüstzeiten sowie geringere Schall- und Abgasemissionen.

Die Summe der Weiter- sowie Neuentwicklungen machen den SUPER 1900-5(i) zu einem Fertiger, mit dem unsere Kunden optimal für die Zukunft gerüstet sind. Neben seinen technischen Features ist der Fertiger auch in puncto Nachhaltigkeit durch sparsamen Verbrauch sowie geringe Emissionen richtungsweisend.



TECHNISCHE DATEN	SUPER 1900-5i	SUPER 1900-5
Antrieb		
Motor	flüssigkeitsgekühlter 6-Zylinder-Motor	
> Ausführung	John Deere	
> Hersteller	John Deere	
> Typ	6.8L PVS	6.8L PVN 6.8L PV Tier 2
Leistung	149 kW bei 2.000 U/min	
> Nennleistung	149 kW bei 2.000 U/min	
> ECO-Stufe	163 kW bei 1.700 U/min	
Emissionsinformationen	europäische Abgasstufe 5 US-Norm EPA Tier 4f India CEV 5 South Korea KMOE 5	
> Abgasstufe	R96 Stage IIIa Brazil MAR1 R96 Stage II	
> Abgasnachbehandlung	DOC, DPF, SCR	Abgasschalldämpfer
> Garantierter Schalleistungspegel	L _{WA} = 108 dB(A) (2000/14/EG, EN ISO 3744; EN 500-6)	
> Schalldruckpegel an den Bedienplätzen	L _{PA} ≤ 85 dB(A) (EN ISO 11201; EN 500-6)	
Kraftstofftank	400 l	
Fahrwerk		
Raupen	mit Gummiplatten	
> Ausführung	mit Gummiplatten	
> Bodenaufgabe	3.060 x 305 mm	
> Spannvorrichtung	Feder-Spannpaket	
> Laufrollenschmierung	lifetime	
Fahrtrieb	hydraulisch, voneinander unabhängige elektronisch geregelte Einzelantriebe	
Geschwindigkeiten	bis 25 m/min, stufenlos verstellbar	
> Einbau	bis 25 m/min, stufenlos verstellbar	
> Transport	bis 4,5 km/h, stufenlos verstellbar	
Aufnahmebehälter		
Bevorratung	14,0 t	
Breite	3.280 mm	
Einschütthöhe	590 mm	
LKW-Abdruckrollen	pendelnd aufgehängt	
> Standard	pendelnd aufgehängt	
Positionierungen	100 mm längs verstellbar	
> Option	federnd und pendelnd gelagert (PaveDock), um 100 mm längs verstellbar	

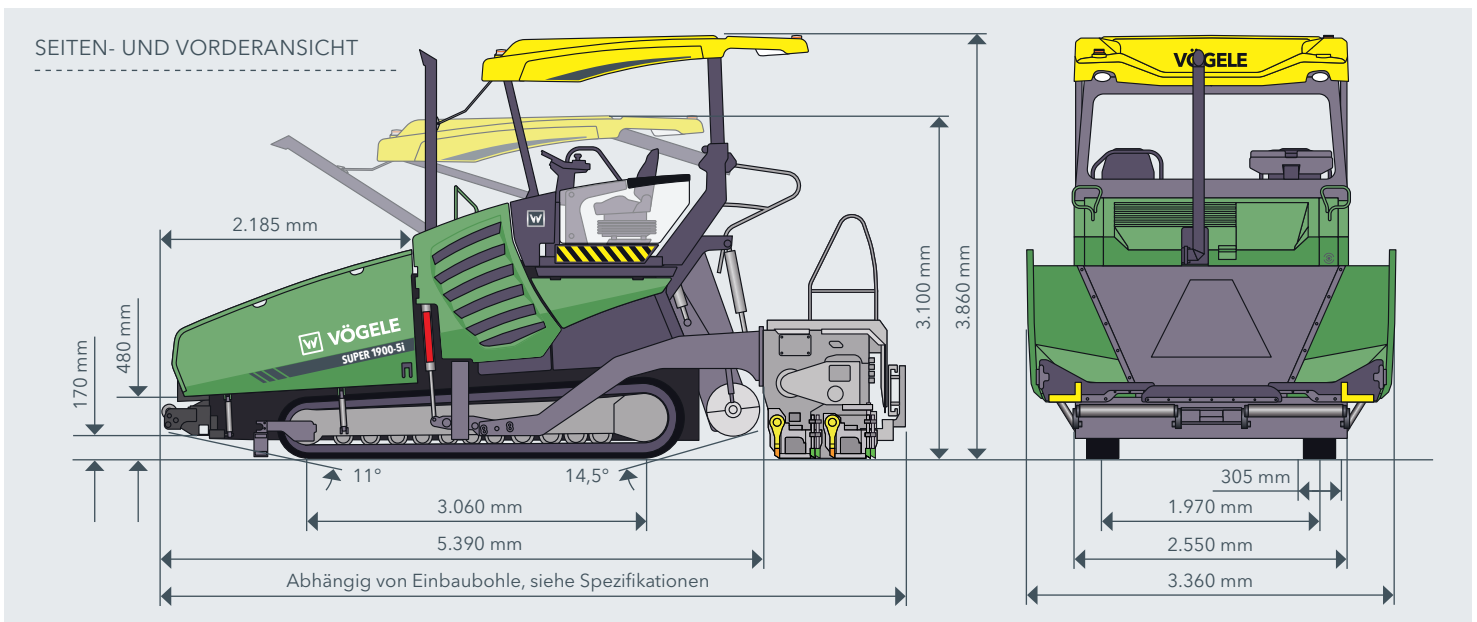
Förderaggregate

Kratzförderer				
> Ausführung	2, mit wechselbaren Mitnehmerstäben und kurzzeitig reversibler Laufrichtung			
> Antrieb	voneinander unabhängige hydraulische Einzelantriebe			
> Laufgeschwindigkeit	bis 37 m/min, stufenlos verstellbar (manuell sowie auch automatisch)			
Verteilerschnecken				
> Ausführung	2, mit wechselbaren Flügelsegmenten und reversibler Drehrichtung			
> Durchmesser	400 mm / 320 mm			
> Antrieb	voneinander unabhängige hydraulische Einzelantriebe			
> Drehzahl	bis 95 U/min, stufenlos verstellbar (manuell sowie auch automatisch)			
> Höhenlage	stufenlos um 15 cm hydraulisch verstellbar			
Schmierung Zentralschmieranlage mit elektrisch angetriebener Fett-Schmierpumpe				
Einbaubohlen	AB 500	AB 600	SB 300	SB 300 HD
Grundbreite	2,55 bis 5,00 m	3,00 bis 6,00 m	3,00 m	3,00 m
Maximalbreite (TV/TP1/TP2)	8,75 m	9,75 m	11,50 m	9,00 m
Maximalbreite (TP2 Plus)	8,00 m	9,00 m	-	-
Verdichtungsvarianten	TV, TP1, TP2, TP2 Plus	TV, TP1, TP2, TP2 Plus	TV, TP1, TP2	TV
Einbaudicke	bis 40 cm (SB 300)			
Heizung				
> Ausführung	elektrisch über Heizstäbe*			
> Energieversorgung	Drehstromgenerator			

Transportmaße und Gewichte

Länge	
> Ausführung	Fertiger mit Einbaubohle
> AB 500/600	TV: 6,68 m / TP1, TP2, TP2 Plus: 6,81 m
> SB 300	TV, TP1, TP2: 6,53 m
> SB 300 HD	TV: 6,53 m
Gewichte	
> Ausführung	Fertiger mit Einbaubohle
> AB 500 TV	bei Einbaubreite bis 5,00 m: 22.400 kg / bei Einbaubreite bis 8,75 m: 27.600 kg

Legende: DOC = Dieseloxydationskatalysator, DPF = Dieselpartikelfilter, SCR = Selektive katalytische Reduktion, AB = Ausziehbohle, SB = starre Bohle, HD = Heavy Duty, TV = mit Tamper und Vibration, TP1 = mit Tamper und einer Pressleiste, TP2 = mit Tamper und zwei Pressleisten, TP2 Plus = mit speziellem Tamper, zwei Pressleisten und Zusatzgewichten, *nicht für SB 300 HD



DIE HIGHLIGHTS DES SUPER 1900-5(i)

- > Raupenfertiger der neuesten Generation mit großem Anwendungsspektrum bei Einbaubreiten bis 11,50 m
- > Kraftvoller John Deere Motor und somit Service aus einer Hand
- > Emissionsreduktionspaket VÖGELE EcoPlus vermindert den Kraftstoffverbrauch und die Schallemissionen deutlich
- > ErgoPlus 5 - der nächste Evolutionsschritt des bewährten Bedienkonzepts von VÖGELE
- > Mit ErgoPlus 5 Premium Touch gerüstet für die Zukunft
- > Optimale Beschickung durch großen Materialbehälter, gefederten Abdruckbalken PaveDock und Kommunikationssystem PaveDock Assistant
- > Mehr Sicherheit und reduzierte Rüstzeit auf Nachtbaustellen dank Lichtpaket und Lichtpaket Plus
- > Schneller betriebs- und transportbereit mit Paver Access Control (PAC)
- > Nivellierautomatik Niveltronic Plus Assist für den automatisierten Dach- und Querprofileinbau
- > Neue Generation Einbaubohlen mit Dual Shift Tamper für die schnelle Tamperhubeinstellung

AUSSTATTUNG	SUPER 1900-5i	SUPER 1900-5
> Leistungsstarker, ölgekühlter Generator	■	■
> Emissionspaket VÖGELE EcoPlus	■	□
> ErgoPlus 5 Bedienplattform mit festem Dach	■	■
> Fahrer-Bedienkonsole Premium Touch	□	□
> Frontscheibe mit Scheibenwischern	□	□
> Komfortpaket mit Paver Access Control (PAC)	□	□
> AutoSet Plus zum einfachen Umsetzen und Speichern von Einbauprogrammen	□	□
> Lichtpaket und Lichtpaket Plus	□	□
> Kommunikationssystem PaveDock Assistant	□	□
> Gefederter Abdruckbalken PaveDock	□	□
> Großer Aufnahmebehälter mit 14 Tonnen Volumen	■	■
> Hydraulische Behälterfrontklappe	■	■
> Ultraschall-Sensor für die Schneckensteuerung	■	■
> Schneckenraumbelichtung	■	■
> Nivellierautomatik Niveltronic Plus und Niveltronic Plus Assist	□	□
> Ventilationssystem	□	□
> Kontaktloses Asphalttemperaturmesssystem VÖGELE RoadScan	□	□
> Fertiger- und Einbaudatendokumentation WITOS Paving Docu	□	□
> Prozessmanagement-Lösung WITOS Paving Plus	□	□
> John Deere Operations Center	■	■

Die Liste enthält nur einen Auszug aus dem Lieferumfang.
Die Standardausstattung sowie die Optionen können je nach Vertriebsregion unterschiedlich sein.

■ Standardausstattung □ optional

JOSEPH VÖGELE AG

Joseph-Vögele-Str. 1
67075 Ludwigshafen
Deutschland

T: +49 621 8105-0
F: +49 621 8105-461
M: marketing@voegele.info

➤ www.voegele.info

