



Raupenfertiger

SUPER 1800-3(i) SprayJet



PERFEKT IN ALLEN KLASSEN

Für jede Aufgabe den richtigen Fertiger



VÖGELE PRODUKTPALETTE

MINI CLASS

- > Einbaubreite bis 3,50 m
- > Einbaukapazität bis 300 t/h

COMPACT CLASS

- > Einbaubreite bis 5,00 m
- > Einbaukapazität bis 350 t/h

UNIVERSAL CLASS

- > Einbaubreite bis 10,00 m
- > Einbaukapazität bis 700 t/h

HIGHWAY CLASS

- > Einbaubreite bis 18,00 m
- > Einbaukapazität bis 1.800 t/h

SPECIAL CLASS

- > SprayJet
- > InLine Pave

POWERFEEDER

- > MT 3000-3(i) Standard
- > MT 3000-3(i) Offset

Als einzigartig in der Branche gilt die lückenlose Produktpalette von VÖGELE. Ob Anliegerstraße oder Autobahn, Flugplatz oder Rennstrecke, Neubau oder Sanierung, ob dick oder dünn, heiß oder kalt - für jede Straßenbauaufgabe finden Kunden in unserem Fertigerprogramm die richtige Maschine.

HIGHLIGHTÜBERSICHT

Perfekt ausgerüstet

ANTRIEB

01 Antriebskonzept

> Leistungsstarkes und sparsames Antriebskonzept auch bei Volllastbetrieb und in allen Klimazonen.

02 VÖGELE EcoPlus

> Emissionsreduktionspaket VÖGELE EcoPlus für eine signifikante Verminderung des Kraftstoffverbrauchs und der Schallemissionen.

BEDIENUNG

03 ErgoPlus 3 Bediensystem

> ErgoPlus 3 Bediensystem mit zahlreichen Komfort- und Automatikfunktionen.
> ErgoPlus 3 Bohlen-Bedienkonsole mit SmartWheel für komfortable Bohlenbreitenverstellung.

04 AutoSet Plus Automatikfunktionen

> zum Speichern von Einbauprogrammen und schnellem Umsetzen auf der Baustelle.

05 Nivellierautomatik Niveltronic Plus

> Voll integriertes System optimal auf die Maschinenteknik der VÖGELE Straßenfertiger abgestimmt.
> Vielfältige Sensorauswahl für flexiblen Einsatz in allen Anwendungsgebieten.
> Benutzerfreundliche Bedienung und Überwachung aller Niveltronic Plus Funktionen.

MATERIALMANAGEMENT

06 Mischgutaufnahme

> Optimale Beschickung dank großem Materialbehälter mit einem Fassungsvermögen von 13 Tonnen.
> Die hydraulische Behälterfrontklappe sorgt dafür, dass die komplette Mischgutmenge in den Materialförderungsprozess eingebunden wird.

07 PaveDock Assistant

> PaveDock Assistant für bessere und sichere Kommunikation bei der Mischgutübergabe.

SPRÜHTECHNOLOGIE

08 Weltweit einzigartiger Sprühfertiger

> Weltweit einzigartiger Sprühfertiger für den Einbau von Dünnschichten und konventionellen Deck- und Binderschichten.
> Prozesssicheres und sauberes Sprühen von Emulsion im Bereich von 0,3 bis 1,6 kg/m²*.

QUALITÄT

09 „Strich 3“ Servicekonzept

> Einheitliches „Strich 3“ Servicekonzept erleichtert Service und spart Schulungskosten.

EINBAU

10 Hochmoderne Bohlentechnologie

> Hochmoderne und präzise Bohlentechnologie für ebene und qualitativ hochwertige Einbauergebnisse.





01



02



03



04



05



06

SUPER 1800-3(i) SPRAYJET

Einzigartig und innovativ

Die VÖGELE SprayJet Technologie hat sich über viele Jahre hinweg bewährt und wird in vielen Märkten dieser Welt bei Sanierungs- und Neubaufaufgaben eingesetzt.

Der VÖGELE SprayJet verfügt über eine große Bandbreite beeindruckender Innovationen. Von zentraler Bedeutung ist hierbei die Integration der Bedienung des Sprühmoduls in das VÖGELE Bedienkonzept ErgoPlus 3.

Das Modul ist als eine in sich geschlossene funktionale Einheit konzipiert. Dank dieser Modulbauweise ist der SUPER 1800-3(i) SprayJet einfach zu warten und kann sowohl als Sprüh- wie auch als normaler Standardfertiger eingesetzt werden. Seine maximale Sprühbreite beträgt 6,00 m. Als Standardfertiger ohne Sprühfunktionalität beträgt die maximale Einbaubreite sogar 9,00 m.

Selbstverständlich bietet der Fertiger auch alle „Strich 3“-Features. Das VÖGELE EcoPlus Paket bewirkt beispielsweise eine signifikante Verringerung des Kraftstoffverbrauchs sowie der Schallemissionen. Die AutoSet Plus Funktionen sorgen für ein sicheres und schnelles Umsetzen auf der Baustelle und erlauben das Speichern individueller Einbauprogramme.

Mit dem SUPER 1800-3(i) SprayJet präsentiert VÖGELE einen weltweit einzigartigen Sprühfertiger für den Einbau von Dünn- und konventionellen Deck- und Binderschichten.



01 Exaktes Sprühbild und sauberes Arbeiten entlang von Bordsteinkanten
02 ErgoPlus 3 Bedienkonzept für Fertiger und Sprühmodul
03 Moderne und präzise Bohrlentechnologie für ebene und qualitativ hochwertige Einbausergebnisse

04 Optimale Beschickung dank Kommunikationssystem PaveDock Assistant
05 Großer Materialbehälter mit 13 Tonnen Fassungsvermögen
06 ErgoPlus 3 Bohlen-Bedienkonsole mit SmartWheel für komfortable Bohlenbreitenverstellung

ANWENDUNGSGEBIETE ALS STANDARD- ODER SPRÜHFERTIGER

Der SUPER 1800-3(i) SprayJet bietet vielen Straßen- und Tiefbauunternehmen eine hervorragende Möglichkeit, ihren Straßenfertiger in unterschiedlichsten Anwendungsgebieten zum Einsatz zu bringen - ob als klassischer Fertiger der oberen Mittelklasse oder als Sondermaschine für Spezialaufgaben.

Denn der SUPER 1800-3(i) SprayJet bietet immer die ideale Maschinenteknik. Die Grundlage hierfür ist das modulare Maschinenkonzept von VÖGELE. So kann die Maschine entweder mit Sprühmodul oder mit geringem Umbauaufwand auch ohne SprayJet Modul als klassischer Straßenfertiger eingesetzt werden.



01



02



03



04

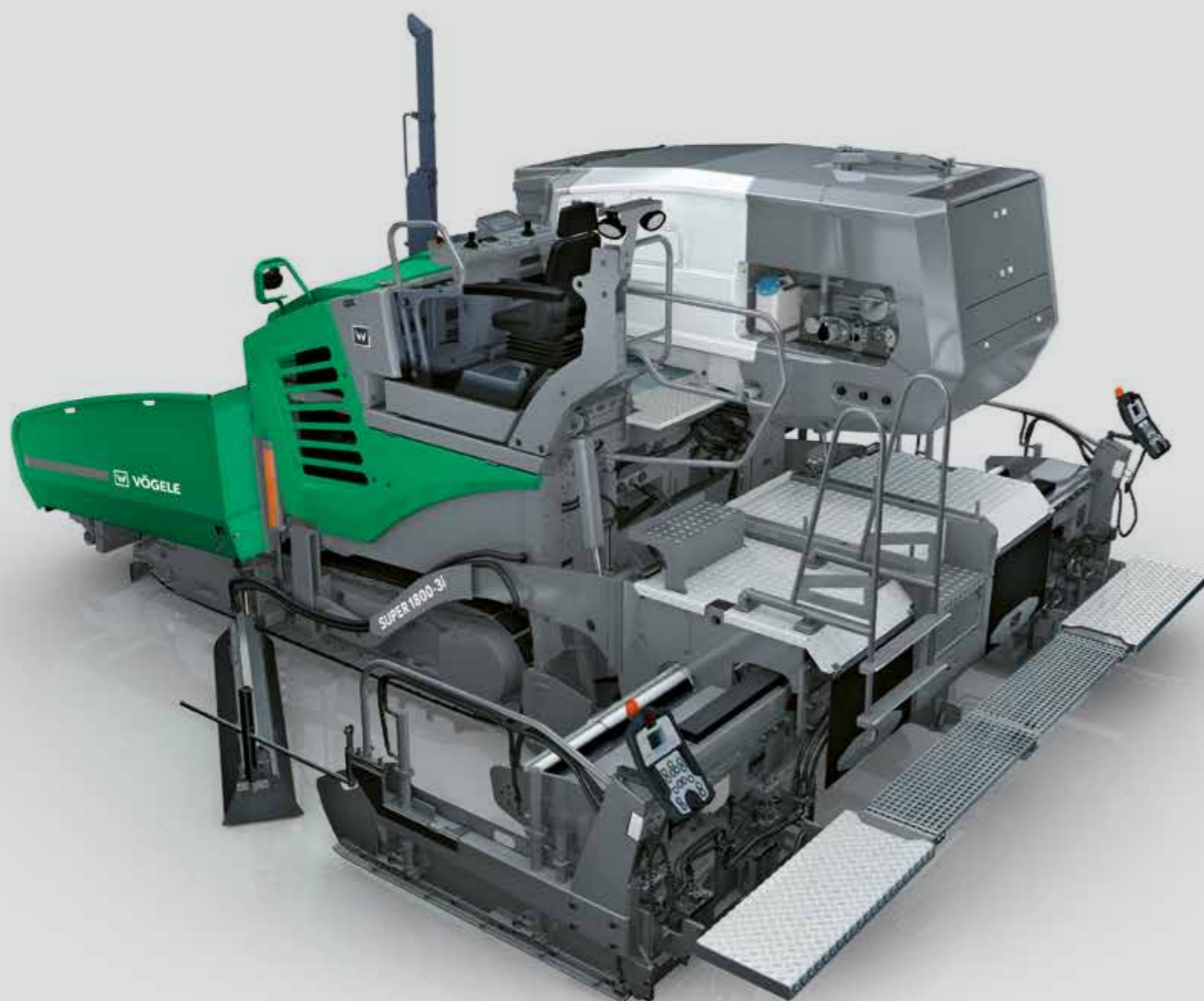
- 01 Sanierung einer Autobahn
- 02 Sanierung in einem Wohngebiet
- 03 Einsatz als klassischer Straßenfertiger
- 04 Sanierung einer Dammstraße

HEISSEINBAU VON DÜNNSCHICHTEN AUF VERSIEGELUNG (DSH-V)

Kostengünstige Asphaltbauweise
zur Deckschichtsanierung und -erneuerung

Geringe Schichtdicke
zwischen 1,2 bis 2,0 cm

Schnellerer Einbau
als beim konventionellen Straßenbau



Diese Bauweise stellt eine kostengünstige Asphaltbauweise zur Deckschichtsanierung und -erneuerung dar. Das Bauverfahren eignet sich für alle Verkehrsflächen. Die Schichtdicke beträgt in der Regel nur 1,2 bis 2,0 cm. Die Einsparung von teurem Deckschichtmaterial macht diese Methode sehr wirtschaftlich.

Da beim Einbau von Dünnschichten das kostenintensive Anpassen von Randeinfassungen oder Einbauten entfällt, ist die Bauweise im kommunalen Bereich sehr interessant.

Beim Einbau von Dünnschichten auf Versiegelung mit dem SUPER 1800-3(i) SprayJet ist die Einbaugeschwindigkeit um das drei- bis fünffache höher als beim konventionellen Asphalteinbau.

Das Aufsprühen der Bitumenemulsion und der Einbau der Asphaltdecke geschieht mit der VÖGELE Maschine in einem Arbeitsgang. Baufahrzeuge können somit den Bindemittelfilm nicht überfahren und dadurch beschädigen.



VORTEILE DES VERFAHRENS

Kosteneinsparung

- > Geringe Schichtdicke spart bis zu 50 % der Mischgutkosten.
- > Kostenintensive Anpassungen von Randeinfassungen entfallen.
- > Die angesprühte Fläche kann beim Einsatz eines Sprühfertigers nicht von anderen Fahrzeugen überfahren werden, somit bleiben umliegende Straßen sauber und brauchen nicht gereinigt zu werden.
- > Zügiger Baufortschritt und schnelle Befahrbarkeit reduzieren die Bauzeit.

Hohe Qualität

- > Schichtenverbund sowie perfekte Abdichtung und Schutz der vorhandenen Unterlage ermöglichen eine lange Lebensdauer der Straße.
- > Hohe Anfangs- und Langzeitgriffigkeit der sanierten Straße.

BINDER- UND/ODER DECKSCHICHT-EINBAU MIT VORSPRÜHEN

Diese klassische Bauweise ist eine in vielen Ländern bekannte Methode zur Verkehrsflächenanierung. Bisher wird dabei häufig mit Hilfe von Vorspritzmaschinen Bitumenemulsion vorgesprüht, aus der dann über Nacht das Wasser verdampfen kann.

Es bleibt nur noch der Bitumenfilm übrig, der anschließend mit einer Deck- oder Binderschicht überbaut wird. Der hohe Zeit- und Maschinenbedarf ist dabei ein nicht unerheblicher Nachteil dieser Methode.

Auch die Verschmutzung von umliegenden Flächen, Straßen und Einfassungen durch traversierende Transportfahrzeuge ist ein Problem, das nach Möglichkeit umgangen werden sollte. Mit Hilfe der SprayJet Technik gehören diese Probleme der Vergangenheit an. Denn bei der VÖGELE Technik wird der frisch aufgetragene Emulsionsfilm direkt im Anschluss mit Asphalt überbaut. Die Sanierung von Straßen unter Verwendung von offenporigen Asphalten (OPA) gewinnt in vielen Ländern immer mehr an Bedeutung.

Insbesondere aus Lärmschutzgründen wird dieses Verfahren mittlerweile sehr häufig eingesetzt, auf kommunalen Straßen genauso wie auf Autobahnen.

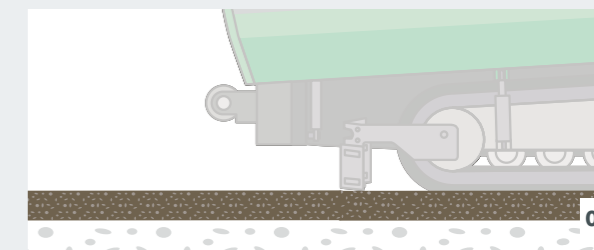
Der VÖGELE SprayJet Fertiger mit seiner speziellen Sprühtechnologie hat auf unzähligen Baumaßnahmen rund um den Globus bewiesen, dass er in qualitativer Hinsicht und auch unter wirtschaftlichen Aspekten die perfekte Maschine für jedes Straßenbauunternehmen darstellt.



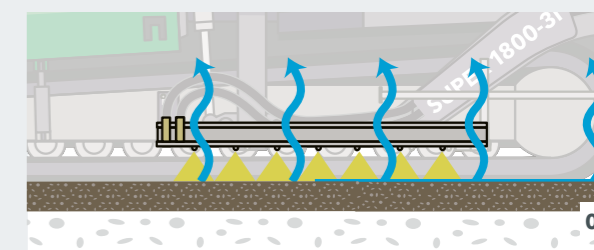
VÖGELE > GOOD TO KNOW

Das passiert beim „Brechen der Bitumenemulsion“

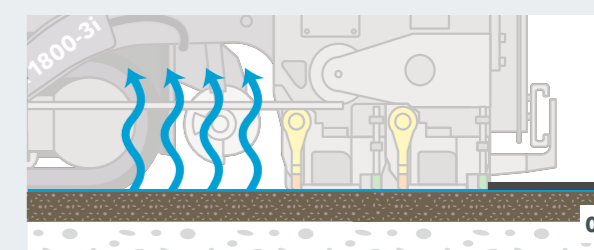
Wenn die auf 70 bis 80 °C vorgeheizte Bitumenemulsion aufgesprüht wird, beginnt bereits das Wasser zu verdampfen. Kommt die Emulsion dann mit dem über 100 °C heißen Mischgut in Kontakt, verdampft der restliche Wasseranteil spontan. So erfolgt das sogenannte „Brechen der Emulsion“ beim Einsatz der VÖGELE SprayJet Technik.



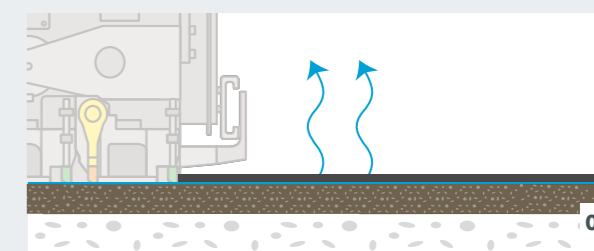
Vorbereitete Grundlage: gefräste Fläche oder neu eingebaute Binderschicht.



Auftragen der zwischen 70 und 80 °C heißen Bitumenemulsion durch den Sprühfertiger.



Einbauen einer Deck- oder Binderschicht. Die Bitumenemulsion „bricht“ sofort, weil das heiße Asphaltmischgut das Wasser verdampfen lässt. Zurück bleibt ein fest haftender Bitumenfilm.



Eventuell noch verbliebenes Wasser aus der Bitumenemulsion verdunstet durch die „offenen Poren“ der Asphaltschicht.

DAS SPRAYJET MODUL



ErgoPlus 3 Bedienkonzept
für Fertiger und Sprühmodul

Prozesssicheres Sprühen
im Bereich von 0,3 bis 1,6 kg/m²

- 01 Isolierung und integrierte elektrische Heizung**
Die wirkungsvolle Isolierung und die integrierte elektrische Heizung (2 x 7 kW) hält die Emulsion auf Verarbeitungstemperatur.
- 02 Fassungsvermögen des Emulsionstanks**
Das Fassungsvermögen des Emulsionstanks von 2.100 l stellt eine hohe Reichweite sicher.
- 03 Druckluftanlage**
In das Modul integrierte Druckluftanlage.
- 04 Wartungsklappen**
Alle wichtigen Wartungspunkte sind selbst bei aufgebautem Sprühmodul durch große Wartungsklappen frei zugänglich.
- 05 Gas-Zusatzheizung**
Die Gas-Zusatzheizung bringt zu kalt angelieferte Bitumenemulsion schnell auf Temperatur.
- 06 Beheizte Emulsionspumpe**
Eine beheizte Emulsionspumpe lässt die Bitumenemulsion im Tank zirkulieren und hält sie dadurch permanent in einem homogenen Zustand.
- 07 Elektronisch gesteuerte Kugelhähne**
Alle Kreisläufe werden automatisch über elektronisch gesteuerte Kugelhähne geschaltet.
- 08 Zusätzlicher Einfüllstutzen**
Ein zusätzlicher Einfüllstutzen auf der linken Seite bietet beim „Strich 3“-Sprühmodul mehr Flexibilität beim Nachtanken.

DIE SPRÜHTECHNIK

Der VÖGELE SprayJet Fertiger ist mit fünf Sprühbalken ausgestattet. Der vordere Sprühbalken besitzt sechs Sprühdüsen. Er ist unmittelbar hinter dem Abdruckbalken zwischen den Raupenfahrwerken platziert. Rechts und links ist jeweils ein beweglicher Sprühbalken mit sieben Düsen montiert.

Direkt hinter den Raupenlaufwerken ist jeweils ein kurzer Balken mit je zwei Düsen angebracht. Diese Anordnung der Sprühbalken ermöglicht einen lückenlosen Emulsionsauftrag auch bei wechselnden Arbeitsbreiten. Die Sprühmenge lässt sich dabei exakt im Bereich von 0,3 bis 1,6 kg/m²* dosieren.

Lückenloser Emulsionsauftrag

auch bei wechselnden Arbeitsbreiten

Geringer Sprühdruck

ermöglicht sauberes und umweltschonendes Arbeiten

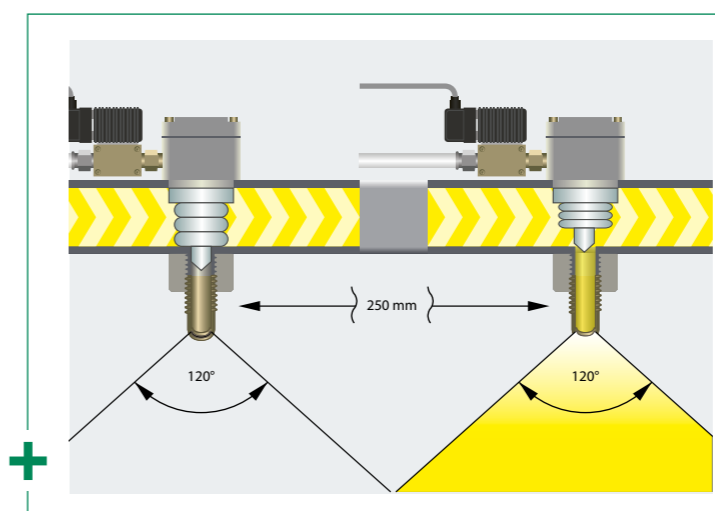


- 01** Das Öffnen und Schließen der Sprühdüsen geschieht pneumatisch. Dafür ist im SprayJet Modul eine Druckluftanlage integriert.
- 02** Der sehr geringe Sprühdruck von maximal 3 bar ermöglicht das Erstellen eines exakten Sprühbilds und das saubere Arbeiten entlang von Bordsteinkanten.
- 03** Die besonders hochwertig konstruierten Sprühdüsen sind Garant für ein hervorragendes Sprühbild.



Beim Sprühvorgang sprühen die SprayJet Düsen nicht kontinuierlich, sondern im Impulsbetrieb. Die Sprühimpulse werden abhängig von der eingestellten Emulsionsmenge, der Einbaugeschwindigkeit und der Einbaubreite automatisch gesteuert. So wird ein gleichmäßiger, flächendeckender Emulsionsfilm ohne Überlappungen aufgetragen.

Das Aufbringen der Emulsion erfolgt bei einem äußerst geringen Sprühdruck von maximal 3 bar. In Kombination mit den hochwertig konstruierten Sprühdüsen wird dadurch ein sauberes und umweltschonendes Arbeiten ermöglicht.



Impulsbetrieb

Beim Sprühvorgang sprühen die Düsen nicht kontinuierlich, sondern im Impulsbetrieb. Die Sprühimpulse werden abhängig von der eingestellten Emulsionsmenge, der Einbaugeschwindigkeit und der Einbaubreite automatisch angepasst.

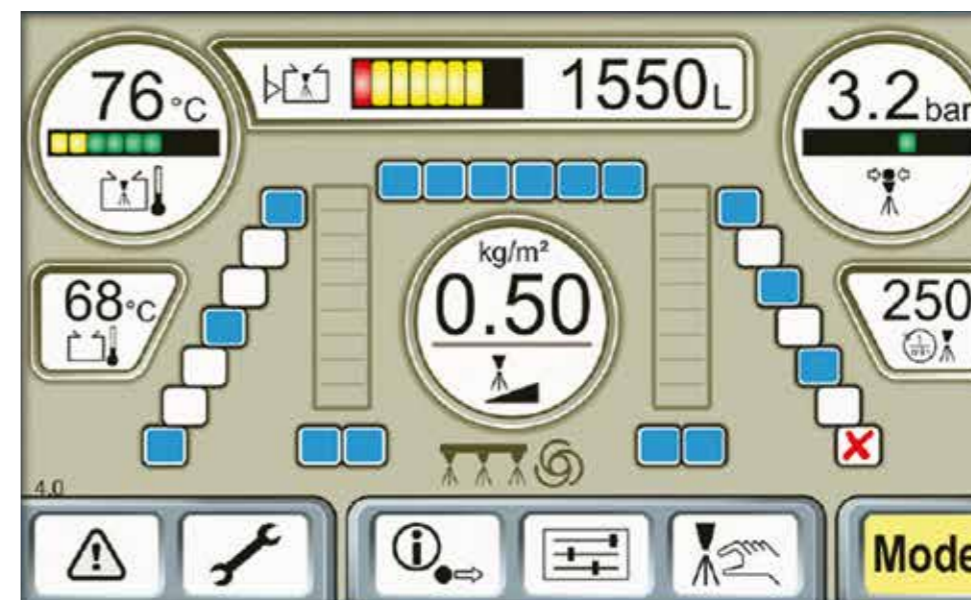
* Die Aufbringungsmenge pro m² muss entsprechend der angewendeten Emulsion oder des Haftklebers ermittelt werden. Sie ist von deren Konsistenz, Temperatur sowie vom verwendeten Sprühdüsensatz abhängig.

PERFEKTE DOSIERBARKEIT AUCH KLEINSTER SPRÜHMENGEN

Das SprayJet Modul lässt sich problemlos von sehr geringen Sprühmengen bis zu großen Dosierungen regulieren. Das Spektrum reicht von 0,3 bis 1,6 kg/m²* Emulsionsauftrag. Die Sprühmenge und Einbaubreite lässt sich unabhängig von der Einbaugeschwindigkeit einstellen. Die Möglichkeit, Emulsion bereits ab äußerst sparsamen 0,3 kg/m²* exakt aufzubringen, macht die SprayJet Technologie einzigartig.

Zu beachten ist, dass die Sprühmenge abhängig von der Art der Emulsion, ihrer Viskosität und der Temperatur bei der Verarbeitung ist.

Am farbigen Touchscreen-Display des Moduls erhält der Bediener alle wichtigen Informationen und kann die gewünschte Sprühmenge sehr einfach eingeben.



Am farbigen Touchscreen-Display des Moduls erhält der Bediener alle wichtigen Informationen und kann die gewünschte Sprühmenge sehr einfach eingeben.



Drei verschiedene Düsen-Typen sind für die Sprühbalken des SprayJet Fertigers verfügbar: 07er-Düsen, 10er-Düsen und 16er-Düsen, wobei die 10er die Standarddüsen sind. Die 07er-Düsen haben einen Durchsatz von etwa 70 % im Vergleich zu den Standarddüsen, die 16er-Düsen entsprechend 160 %.

VERFÜGBARE DÜSEN-TYPEN

Düse	Spritzdruck	Menge	Spritzfleklänge
07	2 bar	0,3 - 0,5 kg/m ²	40 - 60 mm
10	2,5 bar - 3 bar	0,5 - 1 kg/m ²	40 - 60 mm
16	2,5 bar - 3 bar	1 - 1,6 kg/m ²	50 - 80 mm

* Die Aufbringungsmenge pro m² muss entsprechend der angewendeten Emulsion oder des Haftklebers ermittelt werden. Sie ist von deren Konsistenz, Temperatur sowie vom verwendeten Sprühdüsensatz abhängig.

STANDARD-EMULSIONSTANK UND ZUSATZ-EMULSIONSTANK

Zusätzlich zum standardmäßigen Emulsionstank kann der SUPER 1800-3(i) SprayJet mit einem Zusatztank ausgerüstet werden.

Der SUPER 1800-3(i) SprayJet verfügt in der Standardausführung über einen 2.100 Liter fassenden Emulsionstank. Die Befüllung des Tanks mit Bitumenemulsion sollte grundsätzlich mit heißer Emulsion erfolgen.

Damit die Emulsion auf Verarbeitungstemperatur gehalten wird, verfügt der Tank über eine integrierte Heizung (2 x 7 kW). Zusätzlich verhindert die gute Isolierung Wärmeverluste.

Um das Verbrennen von Emulsion zu verhindern, sind Sensoren eingebaut, die den Heizvorgang bei zu niedrigem Füllstand automatisch abschalten. Die Heiztemperatur lässt sich mit Hilfe eines Reglers zwischen 0 °C und 80 °C einstellen.

Wurde die Emulsion zu kalt angeliefert, kann sie mit Hilfe einer Gas-Zusatzheizung schnell auf Temperatur gebracht werden.



- 01** Eine Dieselheizung mit 30 kW Heizleistung hält die Emulsion im Zusatz-Emulsionstank auf Idealtemperatur.
- 02** Der Zusatztank verfügt über eine eigene Pumpe.
- 03** Ist der Fertiger mit dem Zusatztank ausgerüstet, erfolgt die Mischgutversorgung durch einen Beschicker. Ein Einfülltrichter im Tankmodul befördert das Material direkt auf die Kratzerbänder.

Für Anwendungen, bei denen besonders große Mengen Emulsion aufgetragen werden müssen, lässt sich der VÖGELE Fertiger mit einem zusätzlichen Tankmodul ausrüsten. In dem optional erhältlichen Modul können weitere 5.000 l bevorratet werden. Das bedeutet, dass insgesamt 7.100 l Emulsion für den Einbau zur Verfügung stehen. Platz findet der Zusatztank im Materialbehälter des Fertigers. Eine komplett autark arbeitende

Dieselheizung mit 30 kW Heizleistung ist in das Tankmodul integriert und hält die Emulsion vollautomatisch auf optimaler Temperatur. Zusätzlich verfügt das Modul über eine eigene Pumpe. Diese sorgt für die Umwälzung der Emulsion und hält sie damit in einem homogenen Zustand. Fällt das Volumen im Standard-Emulsionstank unter 1.000 l, wird automatisch Emulsion aus dem Zusatz-Emulsionstank nachgepumpt.

VÖGELE > GOOD TO KNOW

Beheizte Emulsionspumpe

Um die Bitumenemulsion in einem homogenen Zustand zu halten, verfügt der Tank des SUPER 1800-3(i) SprayJet über eine leistungsfähige beheizte Emulsionspumpe. Sie hält die Emulsion in Zirkulation, außerdem kann sie auch zur Befüllung des Tanks verwendet werden. Sie ersetzt die Pumpe eines Tankwagens und kann bis zu 270 l Emulsion pro Minute in den Tank fördern.



Großer Emulsionstank
mit einem Fassungsvermögen von 2.100 Liter

Optionaler Zusatztank
mit zusätzlichem Fassungsvermögen von 5.000 Litern

STARKE ANTRIEBSTECHNIK

Hohe Leistung - geringer Verbrauch

Drei Hauptkomponenten bilden die Antriebseinheit des SUPER 1800-3(i) SprayJet: der groß dimensionierte Mehrfeldkühler, ein moderner, flüssigkeitsgekühlter Dieselmotor und ein direkt am Motor angeflanshtes Pumpenverteilergetriebe.

Die treibende Kraft des VÖGELE Powerpacks ist ein leistungsstarker Dieselmotor. Der Sechszylinder des SUPER 1800-3i SprayJet leistet bei 2.000 U/min 129 kW. Für viele Anwendungen ist aber schon die spritsparende ECO-Stufe ausreichend. Bei nur noch 1.700 U/min läuft die Maschine dann zudem besonders leise.

Ein groß dimensionierter Mehrfeldkühler sorgt dafür, dass die Antriebseinheit stets ihre volle Leistungsfähigkeit entfalten kann. Zusammen mit der innovativen Luftführung und dem geregelten Lüfter, werden die Temperaturen durchgehend im

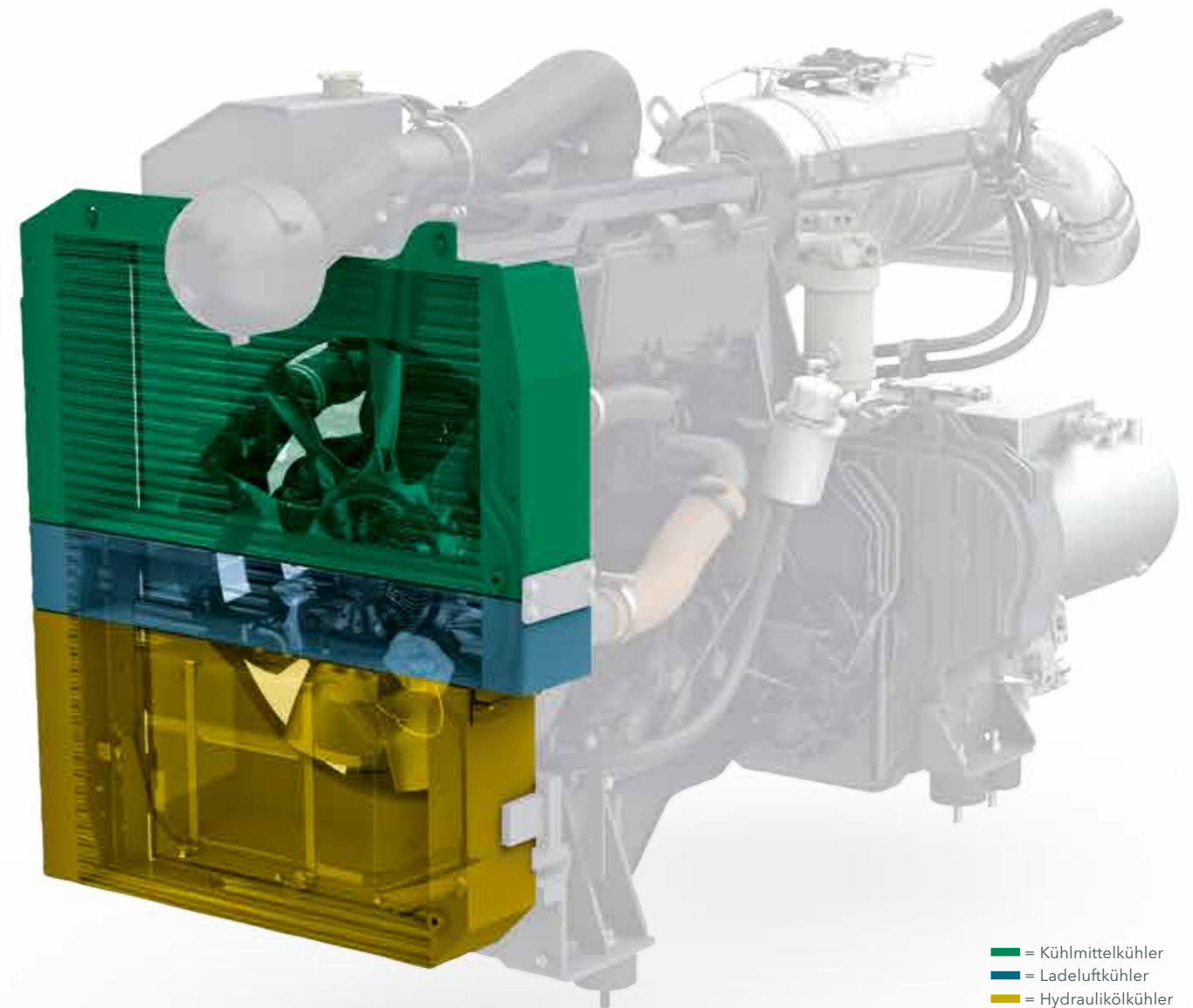
optimalen Bereich gehalten, was maßgeblich zur Langlebigkeit von Dieselmotor und Hydrauliköl beiträgt. Ein weiterer Vorteil: Die Maschine kann problemlos in allen Klimaregionen dieser Welt betrieben werden.

Alle hydraulischen Verbraucher werden direkt über das Pumpenverteilergetriebe mit Hydrauliköl versorgt. Die Pumpen und Ventile sind an einer Stelle zusammengefasst und somit für Wartungsarbeiten bestens zugänglich. Selbst der leistungsstarke Generator für die Bohlenheizung ist direkt am Pumpenverteilergetriebe angeflanscht und dank integrierter Ölkühlung komplett wartungsfrei und sehr leise.

ECO-Stufe mit 1.700 U/min
reduziert Betriebskosten

300 Liter
großer Kraftstofftank

Generator
ölkühlt und leistungsstark



■ = Kühlmittelkühler
■ = Ladeluftkühler
■ = Hydraulikölkühler

VÖGELE > GOOD TO KNOW

Abgasnachbehandlung und VÖGELE EcoPlus

Die Abgasnachbehandlung erfolgt bei den Motoren der Abgasstufe V durch den Dieseloxydationskatalysator (DOC), einen Dieselpartikelfilter (DPF) sowie einen SCR-Katalysator für die selektive katalytische Reduktion.

Darüber hinaus reduziert VÖGELE EcoPlus signifikant die Emissionen. Mit diesem Paket können der Verbrauch und der CO₂-Ausstoß um bis zu 25 % reduziert werden. Ebenso werden die Geräuschemissionen damit reduziert.

EFFIZIENTE UMSETZUNG DER ANTRIEBSENERGIE

Hochwertige hydraulische Einzelantriebe sind wesentliche Komponenten unseres Antriebskonzeptes. Mit ihnen arbeiten unsere Fertiger enorm wirtschaftlich auf hohem Leistungsniveau. Die Antriebe sind direkt in die Turasse integriert und erreichen so eine verlustfreie Umsetzung von Antriebsleistung in Einbaugeschwindigkeit.

- > Die Hydrauliksysteme des Fahrtriebs, der Materialförderung und -verteilung sowie der Verdichtungsaggregate sind in unabhängigen geschlossenen Kreisen angelegt und erzielen dadurch den bestmöglichen Wirkungsgrad.
- > Das lange Raupenfahrwerk sorgt durch eine große Bodenauflage für maximale Traktion. Somit ist ein konstanter Vortrieb auch in schwierigem Gelände gewährleistet.
- > Beständiger Geradeauslauf und präzise Kurvenfahrt durch elektronisch geregelte Einzelantriebe in beiden Raupenfahrzeugen.

Hydraulische Antriebe
direkt in den Turassen

Beständiger Geradeauslauf
durch elektronisch geregelte Einzelantriebe

Langes Raupenfahrwerk
für maximale Traktion



DIE VORTEILE DER „STRICH 3“-GENERATION

Der SUPER 1800-3(i) SprayJet kann jederzeit als Sprühfertiger genauso wie als konventioneller Standardfertiger eingesetzt werden. Vollkommen unabhängig von der Anwendung bietet die Maschine der Bedienmannschaft immer die große Vielfalt der Vorteile, die sich aus dem Innovationsvorsprung der „Strich 3“-Maschinengeneration ergeben.

Die daraus resultierenden Vorteile sind insbesondere bei Baumaßnahmen im innerstädtischen Bereich von großer Bedeutung. Dank der Automatikfunktionen von AutoSet Plus werden wichtige Umsetz- und Einbaufunktionen automatisiert – dies spart nicht nur Zeit, sondern steigert die Prozesssicherheit ebenso wie die Einbauqualität.

So unterschiedlich die „Strich 3“-Features auch sind, so haben sie doch eine Gemeinsamkeit. Alle zielen sie konsequent darauf ab, die Kontrolle über Maschine und Materialeinbau zu verbessern sowie die Umweltfreundlichkeit des Fertigers zu erhöhen. Wodurch der SUPER 1800-3(i) SprayJet auch als Standardfertiger leistungsstark und vielseitig einsetzbar ist.



VÖGELE > GOOD TO KNOW



Die Vorteile der „Strich 3“-Generation



VÖGELE EcoPlus

Das innovative VÖGELE EcoPlus Emissionsreduktionspaket sorgt mit einer Reihe von Maßnahmen für leiseren Betrieb und weniger Kraftstoffverbrauch. Durch den Verbund aus energieoptimiertem Tamperantrieb, drehzahlgeregeltem Lüfter, geregelttem Hydrauliköl-Temperaturkreis und schaltbarem Pumpenverteilergetriebe lassen sich die Spritkosten um rund 25 Prozent senken.



PaveDock Assistant

Der PaveDock Assistant ist die Kommunikationseinheit zwischen Fertiger- und LKW-Fahrer. Sie ermöglicht eine besonders schnelle und sichere Übergabe des Mischgutes an den Fertiger. Der PaveDock Assistant leistet somit einen wichtigen Beitrag zur Prozesssicherheit bei der Mischgutübergabe.



AutoSet Plus

AutoSet Plus verfügt über zwei praktische Automatikfunktionen: Die Umsetz- und Transportfunktion erleichtert den Wechsel zwischen Baustellenabschnitten. Auf Knopfdruck wird der Fertiger automatisch in den Transportmodus gebracht und die aktuellen Einstellungen gespeichert. Mit der Funktion Einbauprogramme können aktuelle Fertiger- und Bohleneinstellungen abgespeichert und bei Bedarf, z. B. bei Baustellen mit vergleichbaren Bedingungen, wieder aufgerufen werden.



ERGOPLUS 3 BEDIENKONZEPT

Effizient, zuverlässig und komfortabel

Selbst die beste Maschine mit modernster Technik kann ihre Stärken nur ausspielen, wenn sie einfach und möglichst intuitiv zu bedienen ist. Gleichzeitig sollte sie den Bedienern ergonomische und sichere Arbeitsplätze bieten.

Das ErgoPlus 3 Bedienkonzept stellt den Menschen in den Mittelpunkt. Damit haben bei VÖGELE Fertiggern stets die Anwender die volle Kontrolle über Maschine und Baumaßnahme.

Auf den folgenden Seiten erfahren Sie mehr über die umfangreichen Funktionen des Bedienkonzepts. ErgoPlus 3 umfasst beim SUPER 1800-3(i) SprayJet die Fahrer- und Bohlen-Bedienkonsolen sowie die SprayJet Modulbedienung.



ERGOPLUS 3 FAHRER-BEDIENKONSOLE

Praxisgerecht und übersichtlich

Der SUPER 1800-3(i) SprayJet ist wie alle Straßenfertiger der „Strich 3“-Generation mit dem VÖGELE Bedienkonzept ErgoPlus 3 ausgestattet, was die Bedienung der Maschine wesentlich erleichtert. Damit bietet VÖGELE dem Fahrer zudem jeglichen Komfort, den man von einem modernen Bedienkonzept erwarten kann. Alle wichtigen und regelmäßig benötigten Funktionen sind in logischen Gruppen angeordnet. Die Bedienung ist so ganz leicht und schnell erlernbar.

In das große Farbdisplay der Fahrer-Bedienkonsole, das auch bei schlechten Lichtverhältnissen eine brillante Sicht ermöglicht, wurden wichtige Funktionen für den Sprühbetrieb integriert. So wird dem Fahrer stets, in Abhängigkeit von der eingestellten Sprühmenge, die maximal mögliche Einbaugeschwindigkeit angezeigt. Außerdem kann der Fahrer auf Knopfdruck die sehr praktischen Automatikfunktionen „Baustellenanfang“ oder „Baustellenende“ nutzen.



Anzeige maximale Einbaugeschwindigkeit
Die Anzeige zeigt die maximal mögliche Einbaugeschwindigkeit, mit der man die gewählte Sprühmenge noch flächendeckend auftragen kann.



Funktionen Baustellenanfang/-ende
Damit genau an der gewünschten Stelle und über die gesamte Arbeitsbreite der Sprühvorgang beginnt bzw. endet, gibt es die Komfortfunktionen für Baustellenanfang (F6) und Baustellenende (F8).



- 01 Materialförderung und Vortrieb**
Hier sind alle Bedienelemente für das Kratzerband und die Verteilerschnecke zu finden. Außerdem befindet sich in dieser Funktionsgruppe der Fahrhauptschalter, der Betriebsartenwähler und der Sollwertgeber für die Einbaugeschwindigkeit.
- 02 Bohlenfunktionen**
Alle Bedienelemente für die Einbaubohe sind in der Mitte des Bedienpults zusammengefasst.
- 03 Materialbehälter und Lenkung**
In dieser Funktionsgruppe sind die Bedienelemente für den Materialbehälter, die Lenkung und den Dieselmotor angeordnet. Darüber hinaus werden von hier diverse Optionen bedient.
- 04 Display**
Das Farbdisplay verfügt über eine kontrastreiche Oberfläche, die auch bei schlechten Lichtverhältnissen eine brillante Darstellung hat. Die wichtigsten Informationen werden auf der ersten Menüebene angezeigt. Weitere Einstellungen für den Einbau sowie Informationen zur Maschine finden sich in den Unterebenen.

ERGOPLUS 3 BOHLEN-BEDIENKONSOLE

Der einfache und sichere Umgang mit sämtlichen Bohlenfunktionen ist ein entscheidender Faktor für hochwertigen Straßenbau.

An den beiden ErgoPlus 3 Bohlen-Bedienkonsolen lassen sich alle wichtigen Daten abrufen und dank einer leicht verständlichen und eindeutigen Symbolik Einstellungen der Bohle, Materialförderung und Nivellierung schnell vornehmen.

Mit dem praktischen SmartWheel lässt sich die Einbau- und Sprühbreite ermüdungsfrei in zwei Geschwindigkeiten einstellen: Langsam, etwa zum genauen Verfolgen einer Kante, oder schnell für rasches Ein- und Ausfahren der Bohle.

Für eine exakte Sprühkante lassen sich die beiden äußeren Düsen der seitlichen Sprühbalken an der Bohlen-Bedienkonsole ein- und ausschalten.



- 01** Das kontrastreiche Farbdisplay sorgt für eine brillante Ablesbarkeit auch bei schlechten Lichtverhältnissen. Darüber hinaus sorgt die nach unten gerichtete LED-Hochleistungsbeleuchtung für optimale Sichtbarkeit aller Vorgänge rund um den Seitenschieber auch bei Dunkelheit.
- 02** Die Breitenverstellung der Einbaubohe wird mittels des griffigen SmartWheels vorgenommen.

01 Display der Bohlen-Bedienkonsole

Mit der Bohlen-Bedienkonsole lassen sich die zwei äußeren aktiven Sprühdüsen ein- bzw. ausschalten. Selbst schwierigere Baustellenherausforderungen kann der Bohlenbediener so beherrschen und ein einwandfreies Einbausergebnis erzielen.

02 SmartWheel

Die Verstellung sowohl der Arbeits- wie der Sprühbreite lässt sich mittels des griffigen SmartWheels ganz bequem in zwei Geschwindigkeiten durchführen.

01 Display der Bohlen-Bedienkonsole

02 Ergonomische Bohlenbreitenverstellung mit zwei Geschwindigkeitsstufen

ERGOPLUS 3 SPRAYJET MODULBEDIENUNG

Die SprayJet Modulbedienung wurde konsequent in das ErgoPlus 3 Bedienkonzept integriert. Dies gilt für die Symbolik der Bedienoberfläche sowie für das Funktionsprinzip „Touch and Work“. Alle Funktionen für das Vorbereiten, Sprühen und Reinigen lassen sich bequem über den direkt am Modul

angebrachten Touchscreen auswählen und starten. Je nach ausgewählter und gestarteter Funktion erfolgen die Einstellungen der Arbeitsabläufe automatisch. Dies alles macht die Bedienung des SUPER 1800-3(i) SprayJet extrem einfach und sicher.



01 Vorbereiten

Über die Menüs **1.1** bis **1.3** lassen sich alle nötigen Funktionen für die Vorbereitung des Sprüheinsatzes einstellen. Menü **1.1** steuert den Tankvorgang, Menü **1.2** dient zum Einstellen der Düsen und in Menü **1.3** werden Einstellungen zum Heizen und Zirkulieren der Emulsion vorgenommen.

02 Reinigen

Die ErgoPlus 3 SprayJet Modulbedienung verfügt über ein vollautomatisches Reinigungsprogramm, das die gründliche Säuberung der Leitungen und Ventile gewährleistet.

03 Sprühen

Einstellung und Überwachung aller beim Sprühen relevanter Parameter wie Tankinhalt, Temperatur, Sprühdruk und -menge sowie der Düsenaktivität.

ERGOPLUS 3 SPRAYJET MODULBEDIENUNG

Die gesamte Bedienung des SprayJet Moduls erfolgt über das ErgoPlus 3 Display des Sprühmoduls. Der unter allen Witterungsbedingungen gut ablesbare Touchscreen gibt dem Bediener zu jedem Zeitpunkt volle Kontrolle über den Sprühvorgang.

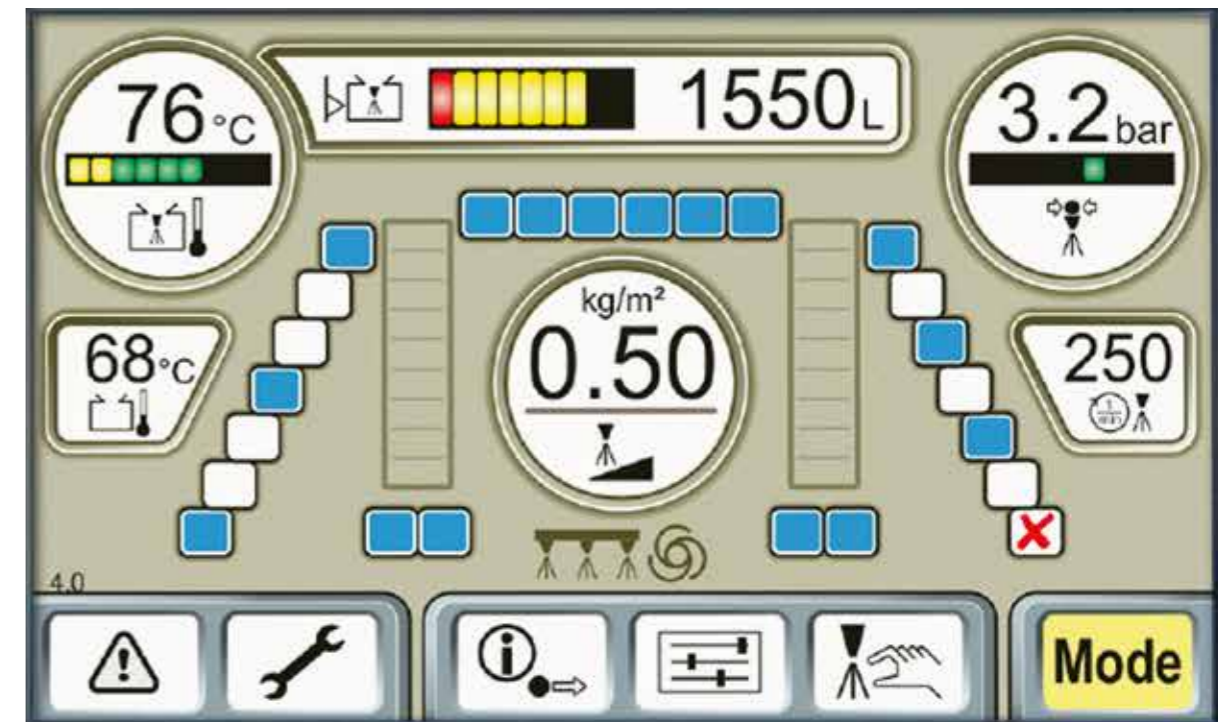
Die „Strich 3“-Generation des VÖGELE Sprühfertigers bietet eine Vielzahl an komfortablen und praxisgerechten Automatikfunktionen. Sie vereinfachen von Grund auf das Vorbereiten des Sprühmoduls, den Sprühvorgang und die Pflege des Sprühmoduls für die Bedienmannschaft:

Alle nötigen Einstellungen für das Tanken, Zirkulieren und Heizen der Emulsion können direkt vom Touchscreen aus gesteuert und überwacht werden.

In Abhängigkeit des eingebauten Düsensatzes und der gewählten Sprühmenge errechnet die SprayJet Modulbedienung die maximale Arbeitsgeschwindigkeit und übermittelt diese auf das Display der ErgoPlus 3 Fahrer-Bedienkonsole. So lässt sich ein gleichmäßiger Emulsionsauftrag gewährleisten.

Ebenso einfach lässt sich dort die Sprühmenge einstellen und die Düsen kalibrieren bzw. einzeln ein- oder abstellen. Die Funktion des nicht einzusehenden vorderen Sprühbalkens wird elektronisch überwacht.

Für die Reinigung von Leitungen und Ventilen steht ein eigenes Programm zur Verfügung, sodass der Reinigungsvorgang voll automatisiert abläuft.

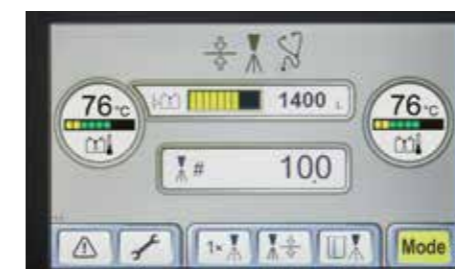


Bedienung des SprayJet Moduls
über das ErgoPlus 3 Display des Sprühmoduls



Menü „Sprühen“

Hier wird der gesamte Sprühprozess überwacht. So kann der Bediener alle Einstellungen und Werte, wie z. B. Sprühdüsenaktivitäten (aktiv/inaktiv/ abgestellt) und Sprühdruk, auf einen Blick erfassen.



Menü „Düseneinstellung“

Über dieses Menü wird der ein-gebaute Düsensatz eingegeben, es können Düsen getestet und die Spritzmenge kontrolliert werden.



Menü „Reinigen“

Je nach Verschmutzungsgrad wird die Anzahl der Reinigungszyklen angegeben. Die zu reinigenden Leitungskreisläufe sind separat ansteuerbar.

Für die Endreinigung kann ein Konservierungsmittel im letzten Zyklus beigegeben werden. Nach dem Start läuft der Reinigungsprozess vollautomatisch.

VÖGELE AUSZIEHBOHLEN FÜR PERFEKTE EINBAUQUALITÄT

Als Einbaubohlen stehen für den SUPER 1800-3(i) SprayJet die hochmodernen Ausziehbohlen AB 500 und AB 600 zur Verfügung. Mit beiden Bohlen lassen sich Sprühbreiten bis zu 6,00 m erzielen. Die AB 600 besitzt eine Grundbreite von 3,00 m und kann hydraulisch bis auf 6,00 m ausgefahren werden.

Die AB 500 wird für den 6-m-Einsatz zusätzlich mit 75 cm langen Verbreiterungen ausgestattet. Die maximale Breite der Bohle wird elektronisch auf 6,00 m begrenzt. Beide Bohlen sind erhältlich in der Version TV (Tamper und Vibration) sowie in der Hochverdichtungsversion TP1 (Tamper und eine Pressleiste).

KOMBINATIONSMÖGLICHKEITEN		
SUPER 1800-3(i) SprayJet	Sprühbreite max. 6,00 m	Zusatz-Emulsionstank
Ausziehbohle AB 500 TV	■	■
Ausziehbohle AB 500 TP1	■	■
Ausziehbohle AB 600 TV	■	■
Ausziehbohle AB 600 TP1	■	■

Gleichmäßiges Aufheizen

von Glättblechen, Tamper- und Pressleisten für einheitliche Deckenoberflächen

Deutlich reduzierte Vorwärmzeit

durch intelligentes Generatormanagement der Elektroheizung selbst bei Leerlaufdrehzahl des Motors

Intervallschaltung

versorgt im Wechsel jeweils eine Hälfte der Bohlenheizung mit Energie

Hydraulische Dachprofilverstellung

Das Dachprofil kann bequem über die Bohlen-Bedienkonsolen per Knopfdruck verstellt werden

Wie alle VÖGELE Bohlen sind auch die beiden Ausziehbohlen AB 500 und AB 600 mit einer sehr effektiven elektrischen Bohlenheizung ausgestattet. Die Heizung von Bohle und Emulsionstank ist voneinander getrennt geregelt, sodass das Aufheizen der Emulsion erfolgen kann, ohne dabei die Bohlenheizung in Betrieb nehmen zu müssen.

An den beiden ErgoPlus 3 Bohlen-Bedienkonsolen lassen sich alle wichtigen Daten abrufen und dank einer leicht verständlichen und eindeutigen Symbolik schnell einstellen.



AB 500

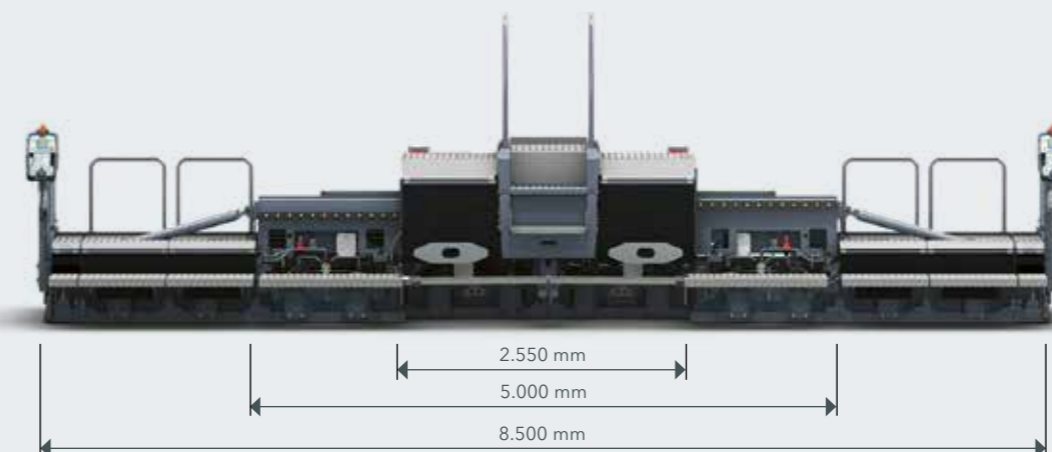
Aufbau in Maximalbreite

Einbaubreitenspektrum

- > Von 2,55 bis 5,00 m stufenlos ausfahrbar
- > Mit Verbreiterungsteilen auf bis zu 8,50 m erweiterbar

Verdichtungsvarianten

- > AB 500 TV mit Tamper und Vibration
- > AB 500 TP1 mit Tamper und einer Pressleiste



AB 600

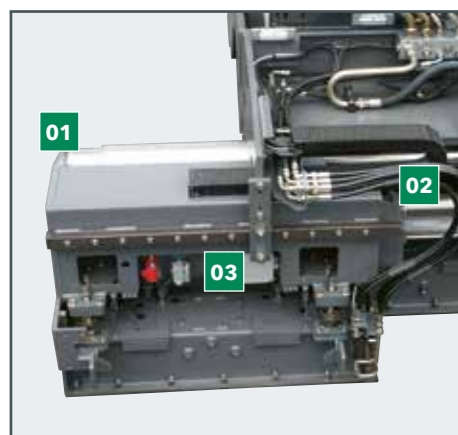
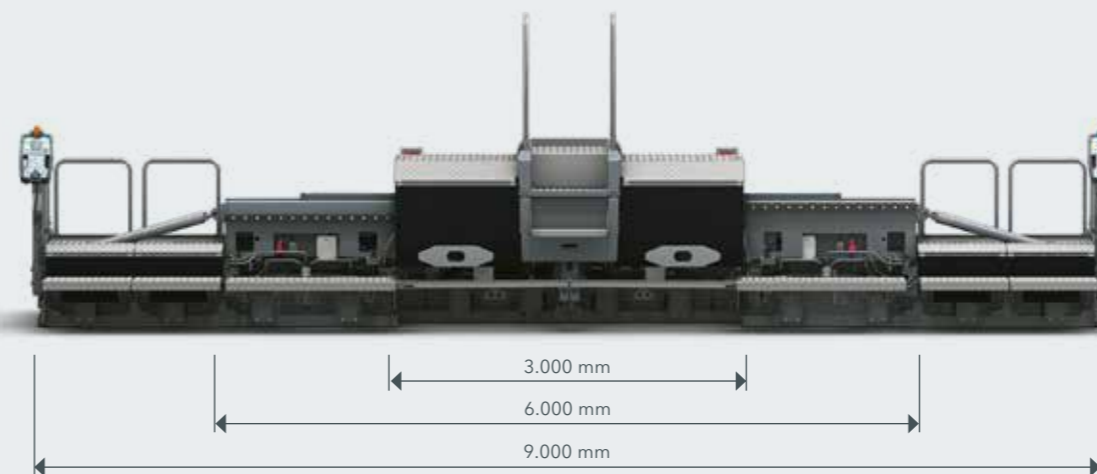
Aufbau in Maximalbreite

Einbaubreitenspektrum

- > Von 3,00 bis 6,00 m stufenlos ausfahrbar
- > Mit Verbreiterungsteilen auf bis zu 9,00 m erweiterbar

Verdichtungsvarianten

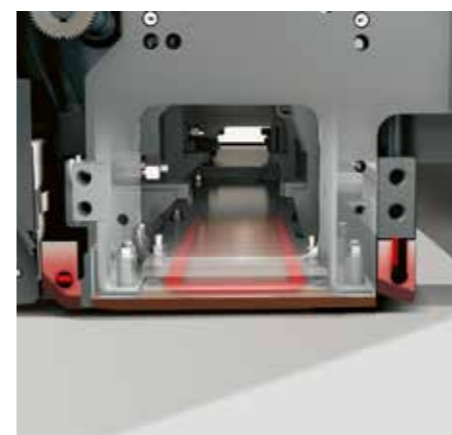
- > AB 600 TV mit Tamper und Vibration
- > AB 600 TP1 mit Tamper und einer Pressleiste



VÖGELE Einrohr-Teleskopführung

Die Ausziehteile werden in allen VÖGELE Ausziehbohlen mit einer Einrohr-Teleskopführung verstell. Das dreiteilige, großdimensionierte Teleskoprohr (150/170/190 mm Durchmesser) ist selbst bei maximalem Auszug optimal stabilisiert, da es auch dann noch zur Hälfte eingespannt ist.

Dank der 3-Punkt-Lagerung in unseren Ausziehbohlen haben die Torsionskräfte, die durch den Materialdruck auf die Ausziehteile wirken, keine negative Auswirkung auf das Führungssystem. Der Befestigungspunkt des Teleskoprohrs (1), die Lagerung des Führungsrohrs (2) sowie die Drehmomentabstützung (3) nehmen hierbei die entstehenden Kräfte auf und garantieren ein spannungsfreies Ein- und Ausfahren der Ausziehteile, bei dem nichts verkantet oder verklemmt.



Innovative Bohlenheizung

Um die Verdichtungsleistung zu optimieren und eine saubere Oberflächenstruktur herzustellen, werden alle Verdichtungsaggregate über die gesamte Bohlenbreite hinweg beheizt.

Die Bohlenglättbleche werden standardmäßig mit großflächig wirkenden Heizelementen beheizt. Diese sind nach oben hin bestens isoliert, damit die Wärme zu 100 % dort wirkt, wo sie gebraucht wird: an der Kontaktstelle mit dem Material. Die Tamper- und Pressleisten werden über eingebaute Heizstäbe schnell und gleichmäßig von innen erwärmt. In Kombination mit modernster Steuerungstechnik kann die gesamte Heizleistung automatisch geregelt werden.

IHR WIRTGEN GROUP CUSTOMER SUPPORT

Service, auf den Sie sich verlassen können.

Vertrauen Sie für den gesamten Lebenszyklus Ihrer Maschine auf unseren zuverlässigen und schnellen Support. Unser breites Serviceangebot hält für jede Ihrer Herausforderungen die passende Lösung bereit.



Service

Wir lösen unser Serviceversprechen ein - mit schneller und unkomplizierter Hilfe, egal ob auf der Baustelle oder in unseren Profiwerkstätten. Unsere Servicemannschaft ist fachkundig geschult. Dank Spezialwerkzeug sind Reparatur, Pflege und Wartung schnell erledigt. Auf Wunsch unterstützen wir Sie mit auf Sie zugeschnittenen Servicevereinbarungen.

> www.wirtgen-group.com/service



Ersatzteile

Mit WIRTGEN GROUP Originalteilen und Zubehör stellen Sie die hohe Zuverlässigkeit und Verfügbarkeit Ihrer Maschinen dauerhaft sicher. Unsere Experten beraten Sie auch gerne über anwendungsoptimierte Verschleißteillösungen. Unsere Teile sind weltweit jederzeit verfügbar und einfach zu bestellen.

> parts.wirtgen-group.com



Training

Die Produktmarken der WIRTGEN GROUP sind Spezialisten auf ihrem Gebiet und verfügen über jahrzehntelange Anwendungserfahrung. Von dieser Expertise profitieren auch unsere Kunden. In unseren WIRTGEN GROUP Schulungen geben wir unser Wissen gerne an Sie weiter, maßgeschneidert für Bediener und Servicepersonal.

> www.wirtgen-group.com/training



Telematik-Lösungen

Technisch führende Baumaschinen und ausgereifte Telematik-Lösungen gehen bei der WIRTGEN GROUP Hand in Hand. Durch intelligente Monitoring Systeme wie WITOS oder JD Link* vereinfachen Sie nicht nur die Wartungsplanung Ihrer Maschinen, sondern erhöhen auch Produktivität und Wirtschaftlichkeit.

> www.wirtgen-group.com/telematics

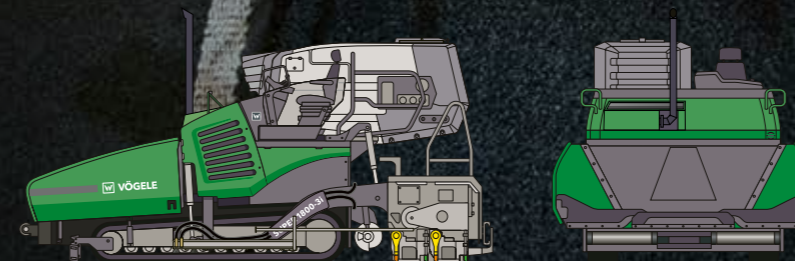
* Sowohl WITOS als auch JD Link sind derzeit nicht in allen Ländern verfügbar. Bitte wenden Sie sich diesbezüglich an Ihre zuständige Niederlassung oder Ihren zuständigen Händler.

TECHNISCHE DATEN IM ÜBERBLICK

Raupenfertiger SUPER 1800-3(i) SprayJet



TECHNISCHE DATEN



SUPER 1800-3(i) SprayJet

> Sprühbreite: max. 6,00 m

> Einbaubreite: max. 9,00 m

> Einbaukapazität: max. 700 t/h

> Transportbreite: 2,55 m



JOSEPH VÖGELE AG

Joseph-Vögele-Str. 1
67075 Ludwigshafen
Deutschland

T: +49 621 8105-0

F: +49 621 8105-461

M: marketing@voegele.info

 www.voegele.info



Für weitere Informationen Code scannen.