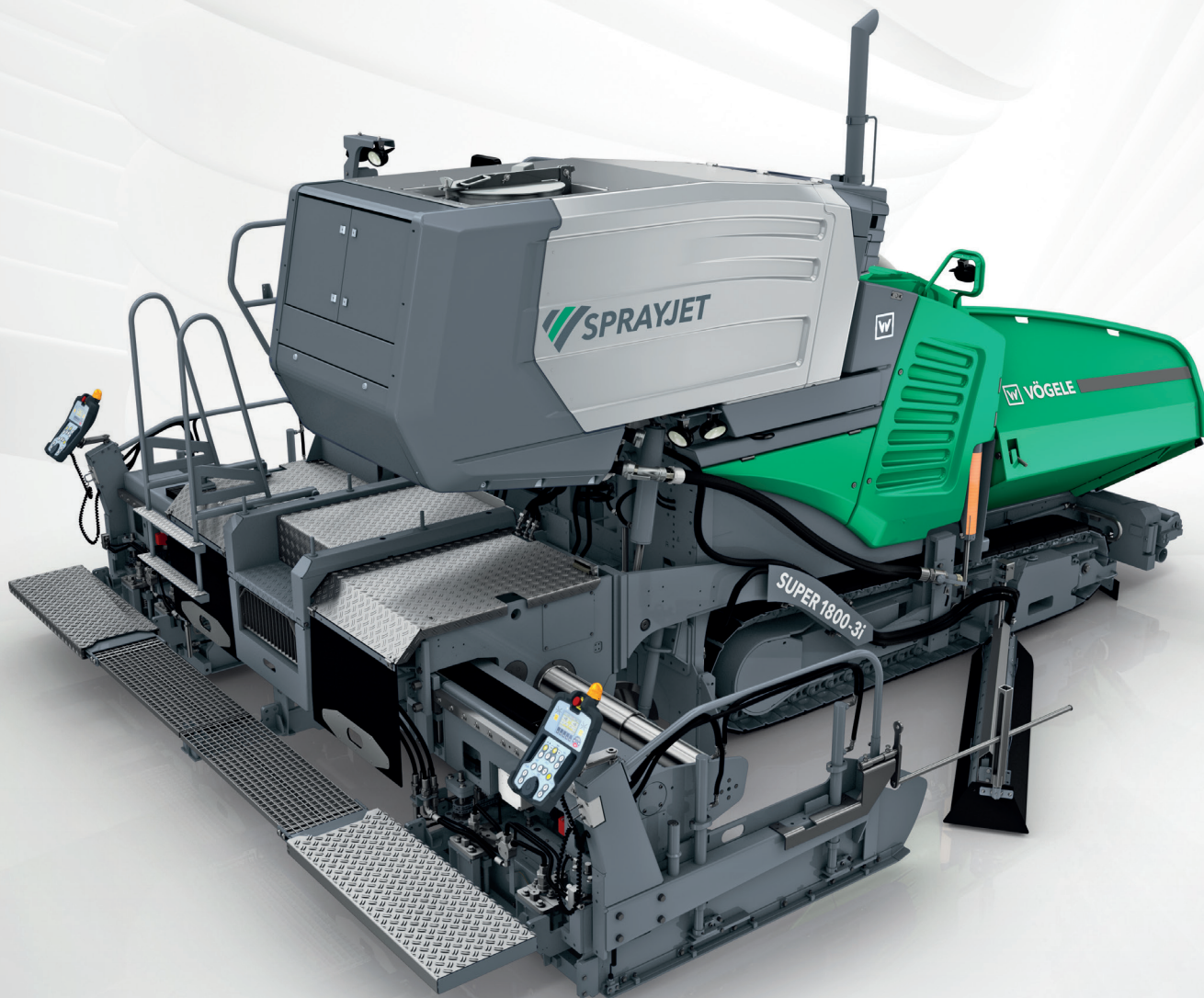


技术参数

装备喷洒模块的超级 1800-3(i)



装备喷洒模块的超级 1800-3(i)

特殊机型

技术亮点

- > 最大喷洒宽度 6 m
- > 最大摊铺宽度 9 m
- > 最大摊铺能力 700 t/h
- > 发动机功率: 129/127 kW / 2,000 rpm

装备喷洒模块的超级 1800-3(i) — 独特、创新型摊铺机

装备喷洒模块的超级 1800-3(i), 特别适用于在封层上摊铺超薄磨耗层, 以及带有预喷洒的常规摊铺。

从技术角度而言, 喷洒模块具有一系列优势: 喷洒量可以在 0.3 至 1.6 kg/m²* 之间无级调节, 因此即使喷洒很小量的乳化沥青也完全可以实现; 仅 3 bar 的喷洒压力, 使乳化沥青的喷洒干净、无污染。

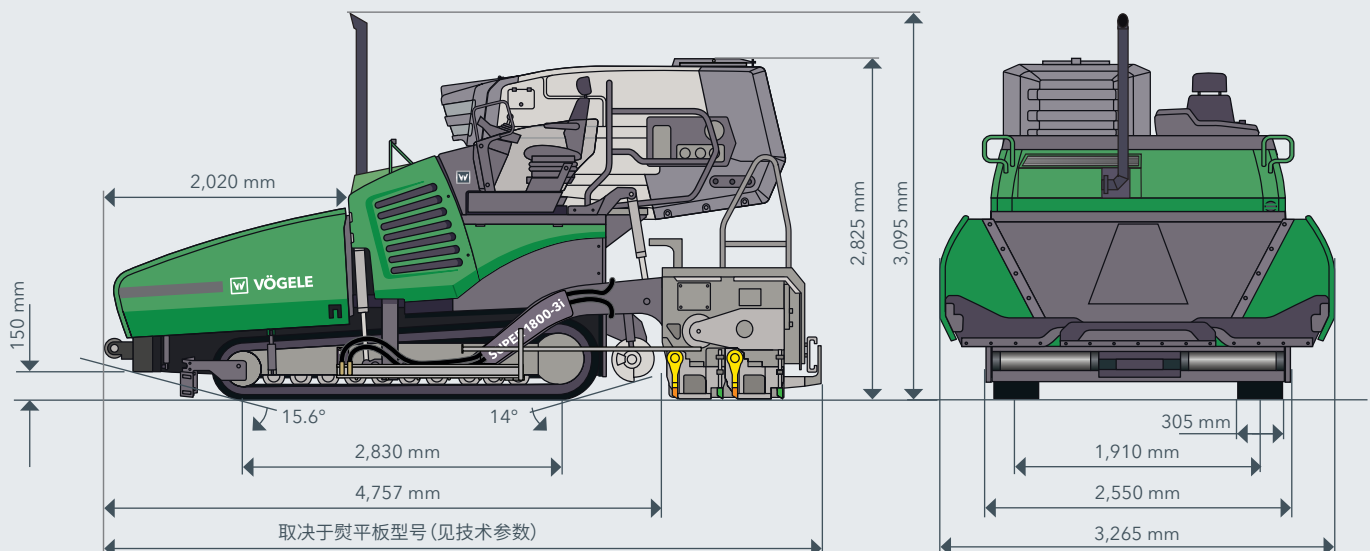


技术参数	装备喷洒模块的超级 1800-3i	装备喷洒模块的超级 1800-3
动力总成		
发动机	6 缸液体冷却柴油发动机	
> 类型	Cummins	
> 制造商	Cummins	
> 型号	B6.7-C173	QSB6.7-C170
功率		
> (按DIN标准)	129 kW/2,000 rpm	127 kW/2,000 rpm
> ECO模式	129 kW/1,700 rpm	116 kW/1,700 rpm
排放信息		
> 尾气排放标准	NR4	EC Stage IIIA, US Tier 3
> 尾气排放后处理	柴油氧化催化剂 (DOC), 柴油微粒过滤器 (DPF), 选择性催化还原 (SCR)	
> 声功率级	L _{WA} = 108 dB(A) (2000/14/EG, EN ISO 3744; EN 500-6)	
> 在机手操作台上的声压级	L _{PA} ≤ 85 dB(A) (EN ISO 11201; EN 500-6)	
燃油箱容积	300 L	
底盘		
履带		
> 类型	配橡胶履带板	
> 接地面积	2,830 x 305 mm	
> 履带张紧	弹簧总成	
> 履带辘轮润滑	终身免维护	
行走驱动	两侧履带电子控制独立液压驱动	
速度		
> 摊铺	无级变速, 最大 24 m/min	
> 行走	无级变速, 最大 4.5 km/h	
料斗		
料斗容量	13 t	
宽度	3,265 mm	
接料高度	590 mm (料斗底部)	
推辊		
> 标配	摆动式, 与料斗壁一起折叠	
位置	能够前移 75 mm	
搅龙及输料器		
输料器	2个, 可短时反转, 刮板可更换	
> 驱动	两侧输料器独立液压驱动	
> 速度	无级变速 (手动或自动), 最高达 33 m/min	

搅龙及输料器		
搅龙	2个,可反转,叶片可更换	
> 直径	400 mm	
> 驱动	两侧搅龙独立液压驱动	
> 速度	无级变速(手动或自动),最高达 84 rpm	
> 高度	液压式无级调节,幅度 15 cm,最低位置叶片距地面 10 cm	
润滑系统		
	电驱动黄油泵中央润滑系统	
熨平板选择	AB 500	AB 600
基本宽度	2.55 m 到 5 m	3 m 到 6 m
最大宽度 (TV/TP1)	8.5 m	9 m
最大喷洒宽度	6 m	6 m
熨平板型式	TV, TP1	TV, TP1
摊铺厚度	最大 30 cm	
熨平板加热	熨平板电加热	
> 电源	三相交流发电机	
喷洒模块		
乳化沥青罐	电加热、恒温调节	
> 标准型容量	2,100 l, 7,100 l, 的附加乳化沥青罐容量 (选择配置)	
> 罐壁	隔热保温型	
喷洒杆	5 根	
> 喷洒宽度	2.55 m 到 6 m	
> 喷嘴间距	250 mm	
> 喷嘴	双槽形	
> 喷洒量	0.3-1.6 kg/m ² *	
> 喷洒扇形角度	120°	
> 喷洒压力	最高 3 bar	
尺寸 (运输) 及重量		
长度	主机加熨平板	
> AB 500/600	TV/TP1: 6.04 m	
重量	配备空模块和熨平板的主机	
> AB 600 TV	22,810 kg	

注: DOC = 柴油机氧化催化剂, DPF = 柴油机微粒过滤器, SCR = 选择性催化还原, AB = 液压伸缩式熨平板, TV = 装备夯锤和振动器, TP1 = 装备夯锤和一个压力梁 | * 每平方米的喷洒量, 必须按所使用的乳化沥青确定。喷洒量取决于乳化沥青的粘度和使用温度以及所用喷嘴型号。

侧视图和前视图



装备喷洒模块的超级 1800-3(i) 亮点

- > 用于摊铺超薄磨耗层以及传统粘结层和表面层的独特喷洒型摊铺机。
- > 喷洒量为 0.3-1.6 kg/m²*, 喷洒过程干净、可控。
- > VÖGELE EcoPlus 节能减排套包, 大大地降低了油耗和噪音等级。
- > 拥有用于摊铺机和喷洒模块的先进的 ErgoPlus 3 操纵理念。
- > 喂料助手, 实现了料车给摊铺机喂料时, 机手与料车司机间更加顺畅、安全的信息交流。
- > ErgoPlus 3 熨平板边控面板, 配有旋钮式宽度控制开关, 能够方便、有效的控制熨平板宽度。
- > 智能转场自动化功能, 实现了摊铺机的快速转场, 以及所有摊铺程序的储存。
- > 配备了全集成式自动纵横坡控制系统 Niveltronic Plus。
- > 先进、准确的熨平板工艺, 确保更好的路面摊铺效果。

配置	装备喷洒模块的超级 1800-3i	装备喷洒模块的超级 1800-3
> 强劲的油冷发电机	■	■
> VÖGELE EcoPlus 节能减排套包	■	□
> 简单、人性化的 ErgoPlus 3 操作系统	■	■
> 带雨刷器的挡风玻璃	□	□
> 符合人机工程学设计的加热型驾驶座椅	□	□
> 喂料助手信息交流系统	□	□
> 弹簧减震推辊	■	■
> 液压料斗前翻板	■	■
> 容量达 13 t 的宽大料斗	■	■
> 控制搅龙的超声波传感器	□	□
> Niveltronic Plus 自动纵横坡控制系统	□	□
> 智能转场模式	□	□
> 夜间使用的 LED 气球照明灯	□	□
> WITOS FleetView 远程信息系统	■	■
> 通风系统	□	□
> VÖGELE 路面扫描沥青温度测量系列	□	□
> WITOS 摊铺文档和摊铺数据记录系统	□	□
> 加强版 WITOS 摊铺流程管理解决方案	□	□

该列表节选自供货范围的一个摘要。

标准配置和选择配置, 可能会因销售区域的不同, 而有不同。

*每平方米的喷洒量, 必须按所使用的乳化沥青确定。

喷洒量取决于乳化沥青的粘度和使用温度以及所用喷嘴型号。

■ 标准配置 □ 选择配置

维特根(中国)机械有限公司

Wirtgen (China) Machinery Co., Ltd.

No. 395 Chuang Ye Road,
Langfang Economic & Technical
Development Zone, Langfang,
Hebei Province 065001, P. R. China

中国河北省廊坊经济技术开发区创业路395号
邮政编码 : 065001
电话 : (0316) 2250 100
传真 : (0316) 2250 190
E-mail : marketing.china@wirtgen-group.com

