

Informaciones técnicas

# SUPER 1900-5(i)



## Extendidora sobre orugas SUPER 1900-5(i)

Highway Class

### HIGHLIGHTS TÉCNICOS

- > Anchura de extendido hasta 11,5 m
- > Rendimiento de extendido hasta 900 t/h
- > Anchura de transporte 2,55 m
- > Potencia del motor: 149 kW a 2000 rpm

### SUPER 1900-5(i): la nueva generación

Con la extendidora sobre orugas SUPER 1900-5(i), VÖGELE ha dado dos pasos hacia el futuro: una nueva ergonomía de manejo, más procesos automatizados, tiempos de preparación más cortos y emisiones sonoras y de escape más reducidas. La suma de los desarrollos posteriores y los nuevos desarrollos convierten la SUPER 1900-5(i) en una extendidora con la que nuestros clientes están óptimamente preparados para el futuro. Además de sus características técnicas, la extendidora también es pionera en materia de sostenibilidad gracias a su bajo consumo y a sus reducidas emisiones.



DATOS TÉCNICOS	SUPER 1900-5i	SUPER 1900-5
<b>Accionamiento</b>		
<b>Motor</b>	motor de 6 cilindros refrigerado por líquido	
> Versión	John Deere	
> Fabricante	John Deere	
> Modelo	6.8L PVS	6.8L PVN   6.8L PV Tier 2
<b>Potencia</b>	149 kW a 2000 rpm	
> Nominal	149 kW a 2000 rpm	
> Modo ECO	163 kW a 1700 rpm	
<b>Informaciones sobre emisiones</b>		
> Normativa sobre gases de escape	fase de gas de escape europea 5   norma estadounidense EPA Tier 4f   India CEV 5   Corea del Sur KMOE 5	R96 Stage IIIa   Brazil MAR1   R96 Stage II
> Tratamiento posterior de los gases de escape	DOC, DPF, SCR	silenciador de escape
> Tratamiento posterior de los gases de escape	L <sub>WA</sub> = 108 dB(A) (2000/14/EG, EN ISO 3744; EN 500-6)	
> Nivel de presión acústica en los puestos de mando	L <sub>PA</sub> ≤ 85 dB(A) (EN ISO 11201; EN 500-6)	
<b>Depósito de carburante</b>	400 l	
<b>Tren de orugas</b>		
<b>Orugas</b>	con zapatas de goma	
> Versión	con zapatas de goma	
> Superficie de apoyo	3060 x 305 mm	
> Dispositivo de tensión	bloque de resortes	
> Lubricación de las roldanas	de por vida	
<b>Accionamiento de traslación</b>	hidráulico, accionamientos individuales independientes entre sí regulados electrónicamente	
<b>Velocidades</b>	hasta 25 m/min., infinitamente variable	
> Extendido	hasta 25 m/min., infinitamente variable	
> Desplazamiento	hasta 4,5 km/h, infinitamente variable	
<b>Tolva receptora</b>		
<b>Capacidad</b>	14 t	
<b>Anchura</b>	3280 mm	
<b>Altura de alimentación</b>	590 mm	
<b>Rodillos de empuje para camiones</b>	suspendidos oscilantes	
> Estándar	suspendidos oscilantes	
Posicionamiento	regulable longitudinalmente a 100 mm	
> Opcional	con suspensión elástica y oscilante («PaveDock»), ajustable 100 mm longitudinalmente	

**Grupos de transporte de material**

**Cintas transportadoras**

> Versión	2, con listones de arrastre intercambiables y sentido de marcha reversible brevemente
> Accionamiento	accionamientos hidráulicos individuales independientes entre sí
> Velocidad	hasta 37 m/min, infinitamente variable (mando manual o automático)

**Sifines de distribución**

> Versión	2, con aletas intercambiables y sentido de rotación reversible
> Diámetro	400 mm / 320 mm
> Accionamiento	accionamientos hidráulicos individuales independientes entre sí
> Número de revoluciones	hasta 95 rpm, infinitamente variable (mando manual o automático)
> Cota de nivel	regulable hidráulicamente de forma infinitamente variable unos 15 cm

**Lubricación**

equipo de lubricación central con bomba de engrasado de accionamiento eléctrico

**Reglas de extendido**

	AB 500	AB 600	SB 300	SB 300 HD
<b>Anchura básica</b>	2,55 a 5 m	3 a 6 m	3 m	3 m
<b>Anchura máxima (TV/TP1/TP2)</b>	8,75 m	9,75 m	11,5 m	9 m
<b>Anchura máxima (TP2 Plus)</b>	8 m	9 m	-	-
<b>Sistemas de compactación</b>	TV, TP1, TP2, TP2 Plus	TV, TP1, TP2, TP2 Plus	TV, TP1, TP2	TV

**Espesor de extendido**

hasta 40 cm (SB 300)

**Calentamiento**

> Versión	por resistencias eléctricas*
> Alimentación	generador de corriente trifásica

**Dimensiones de transporte y pesos**

**Longitud**

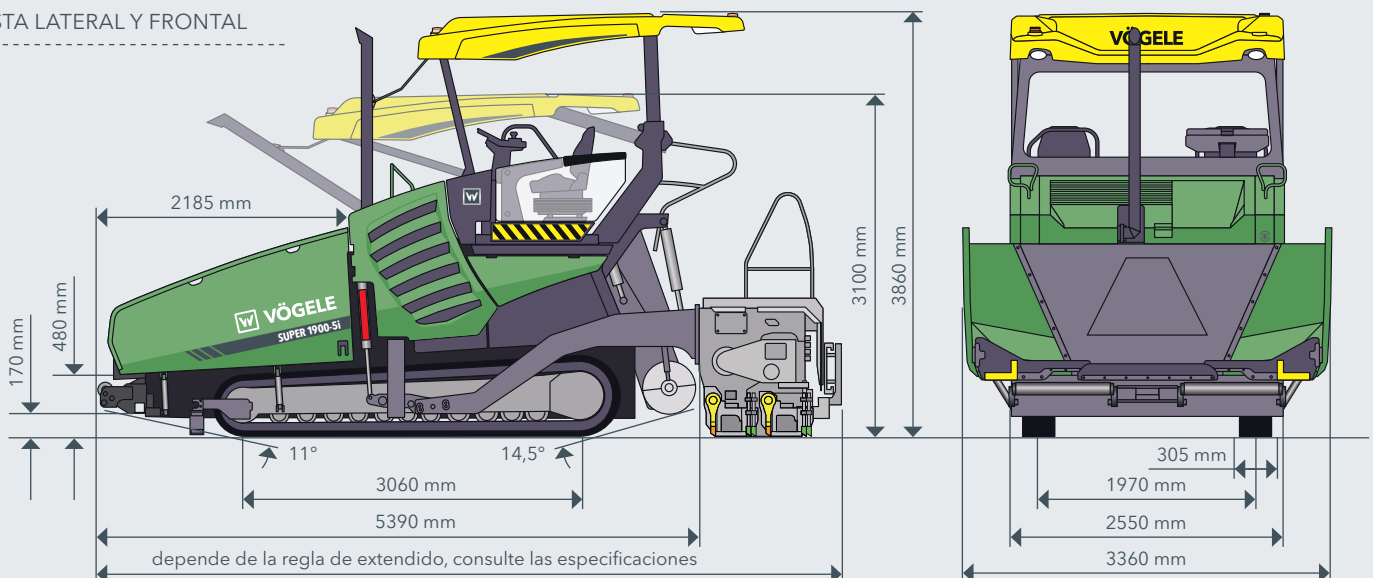
> Versión	extendidora con regla de extendido
> AB 500/600	TV: 6,68 m / TP1, TP2, TP2 Plus: 6,81 m
> SB 300	TV, TP1, TP2: 6,53 m
> SB 300 HD	TV: 6,53 m

**Pesos**

> Versión	extendidora con regla de extendido
> AB 500 TV	en anchura de extendido hasta 5 m: 22.400 kg / en anchura de extendido hasta 8,75 m: 27.600 kg

Legenda: DOC = catalizador de oxidación de diésel, DPF = filtro de partículas diésel, SCR = reducción catalítica selectiva, AB = regla extensible, SB = regla fija, HD = Heavy-Duty, TV = con tãmpor y vibración, TP1 = con tãmpor y 1 listón de presión, TP2 = con tãmpor y 2 listones de presión, TP2 Plus = con tãmpor especial, 2 listones de presión y pesos adicionales, \* no para la SB 300 HD

VISTA LATERAL Y FRONTAL



### LOS HIGHLIGHTS DE LA SUPER 1900-5(i)

- > Extendidora sobre orugas de última generación con amplia gama de aplicaciones con anchuras de extendido de hasta 11,5 m
- > Potente motor JOHN DEERE y, por ende, servicio de un solo proveedor
- > El equipamiento de reducción de emisiones «VÖGELE EcoPlus» reduce considerablemente el consumo de carburante y las emisiones sonoras
- > ErgoPlus 5: el siguiente paso evolutivo del acreditado concepto de mando de VÖGELE
- > Con ErgoPlus 5 Premium Touch, preparada para el futuro
- > Alimentación óptima gracias a la gran tolva de mezcla, al rodillo de empuje con suspensión elástica «PaveDock» y al sistema de comunicación «PaveDock Assistant»
- > Mayor seguridad y tiempo de preparación reducido en obras nocturnas gracias al paquete de luces y al paquete de luces Plus
- > Con Paver Access Control (PAC), rápidamente disponible para el servicio y lista para el transporte
- > Sistema automático de nivelación Niveltronic Plus Assist para el extendido automatizado de perfiles transversales y de bombeo
- > Nueva generación de reglas de extendido con támara Dual Shift para un rápido ajuste de la elevación del támara

EQUIPAMIENTO	SUPER 1900-5i	SUPER 1900-5
> Potente generador refrigerado por aceite	■	■
> Equipamiento de reducción de emisiones «VÖGELE EcoPlus»	■	□
> Plataforma de mando ErgoPlus 5 con techo fijo	■	■
> Consola de mando del conductor Premium Touch	□	□
> Luna delantera con limpiaparabrisas	□	□
> Paquete de confort con Paver Access Control (PAC)	□	□
> «AutoSet Plus» para el desplazamiento sencillo en la obra y para guardar los programas de extendido	□	□
> Paquete de luces y paquete de luces Plus	□	□
> Sistema de comunicación «PaveDock Assistant»	□	□
> Rodillo de empuje con suspensión elástica «PaveDock»	□	□
> Gran tolva receptora con un volumen de 14 toneladas	■	■
> Puerta frontal hidráulica de la tolva	■	■
> Sensor sónico para el control de los sinfines	■	■
> Iluminación del túnel de sinfín	■	■
> Sistema automático de nivelación Niveltronic Plus y Niveltronic Plus Assist	□	□
> Sistema de ventilación	□	□
> Sistema de medición de temperatura del asfalto sin contacto VÖGELE RoadScan	□	□
> Documentación de los datos de la extendidora y del extendido WITOS Paving Docu	□	□
> Solución de gestión de procesos WITOS Paving Plus	□	□
> John Deere Operations Center	■	■

La lista contiene solo un extracto del volumen del suministro.

El equipamiento estándar y las opciones pueden ser diferentes según la región de ventas.

■ equipamiento estándar □ opcional

#### JOSEPH VÖGELE AG

Joseph-Vögele-Str. 1  
67075 Ludwigshafen  
Germany

T: +49 621 8105-0  
F: +49 621 8105-461  
M: marketing@voegele.info

➤ [www.voegele.info](http://www.voegele.info)

