

Teknik bilgiler

SUPER 2100-5(i)



Paletli Finiřer SUPER 2100-5(i)

Highway Class

ÖNE ÇIKAN TEKNİK ÖZELLİKLER

- > Serme genişliđi 14 m
- > Serme kapasitesi 1100 t/h
- > Nakliye eni 2,55 m
- > Motor gücü: 187 kW, 2000 U/dak.

SUPER 2100-5(i) - yeni nesil

SUPER 2100-5(i) paletli finişerle VÖGELE geleceğe iki adım attı: Yeni bir kullanım ergonomisi, daha fazla otomatikleştirilmiş prosesler, daha hızlı donatım süreleri ve ayrıca daha az gürültü ve egzoz emisyonları.

Daha ileri geliştirmeler ve inovasyonlar birlikte SUPER 2100-5(i)'yi müşterilerimizin geleceğe için en iyi şekilde hazırlanmış bir finişer yapmaktadır. Finişer, teknik özelliklerinin yanı sıra ekonomik tüketimi ve düşük emisyonları sayesinde sürdürülebilirlik açısından da yol göstericidir.



TEKNİK VERİLER	SUPER 2100-5i	SUPER 2100-5
Güç Ünitesi		
Motor	6-silindirli dizel motor, sıvı soğutmalı	
> Uygulama	John Deere	
> Üretici	John Deere	
> Tipi	6.8L PVS	6.8L PVN 6.8L PV Tier 2
Gücü		
> Nominal gücü	187 kW, 2000 U/dak.	
> ECO-kademesi	178 kW, 1700 U/dak.	
Emisyon bilgileri		
> Egzoz emisyon standardı	Avrupa egzoz gazı kademesi 5 ABD standardı EPA Tier 4f Hindistan CEV 5 Güney Kore KMOE 5	R96 Stage IIIa Brazil MAR1 R96 Stage II
> Eksoz gazının sonradan arıtılması	DOC, DPF, SCR	Egzoz susturucusu
> Garanti edilen ses gücü seviyesi	L _{WA} = 108 dB(A) (2000/14/EG, EN ISO 3744; EN 500-6)	
> Operatör stantlarındaki ses basınç seviyesi	L _{PA} ≤ 85 dB(A) (EN ISO 11201; EN 500-6)	
Yakıt tankı	400 litre	
Taşıma Ünitesi		
Paletler	kauçuk ile kaplanmış	
> Uygulama	kauçuk ile kaplanmış	
> Temas yüzeyi	3060 x 305 mm	
> Palet gergi ayarı	yaylı gerdirmeye	
> Palet makarası yağlama	ömür boyu	
Yürüyüş tahriki	her palet için ayrı hidrolik tahrik ve elektronik kumanda	
Hızlar		
> Serme	25 m/dakika hızına kadar kademesiz olarak ayarlanabilir	
> Nakliye	4,5 km/saat hızına kadar kademesiz olarak ayarlanabilir	
Malzeme Haznesi		
Hazne kapasitesi	14 ton	
Genişlik	3280 mm	
Besleme yüksekliği	590 mm	
İtme makaraları		
> Standart	salınlı	
Konum	İleriye doğru 100 mm ayarlanabilir	
> Opsiyon	yaylanacak ve salınacak şekilde yataklandırılmış (PaveDock), 100 mm uzunluğuna ayarlanabilir	

Konveyörler ve Helezonlar**Konveyörler**

> Uygulama	2 adet, değiştirilebilir besleyici çubuklar, kısa süreli olarak tersine döndürülebilir
> Tahrik	her konveyör için ayrı hidrolik tahrik
> Hızı	45 m/dakikaya kadar sonsuz ayarlanabilir (manuel veya otomatik)

Helezonlar

> Uygulama	2 adet, değiştirilebilir helezon yapraklı, helezonlar tersine döndürülebilir
> Çapı	480 mm / 420 mm / 340 mm
> Tahrik	hidrolik, her helezon grubu için ayrı tahrik
> Hızı	80 D/dakikaya kadar sonsuz ayarlanabilir (manuel veya otomatik)
> Helezon yüksekliği	15 cm kademesiz ayarlı, hidrolik

Yağlama (Gresleme)

Elektrikle tahrik edilen gres yağlama pompalı merkezi yağlama sistemi

Tabla Seçenekleri

	AB 500	AB 600	SB 300	SB 300 HD	SB 350
Ana genişlik	2,55 ile 5 m	3 ile 6 m	3 m	3 m	3,5 m
Maksimum genişlik (TV/TP1/TP2)	8,75 m	9,75 m	13 m	10 m	14 m
Maksimum genişlik (TP2 Plus)	8 m	9 m	-	-	-
Tabla seçenekleri	TV, TP1, TP2, TP2 Plus	TV, TP1, TP2, TP2 Plus	TV, TP1, TP2	TV	TV, TP1, TP2

Serme kalınlığı

40 cm ye kadar (SB 300 / SB 350)

Tabla ısıtması

> Uygulama	rezistanslar ile elektrikli ısıtma*
> Güç kaynağı	trifaze AC jeneratör

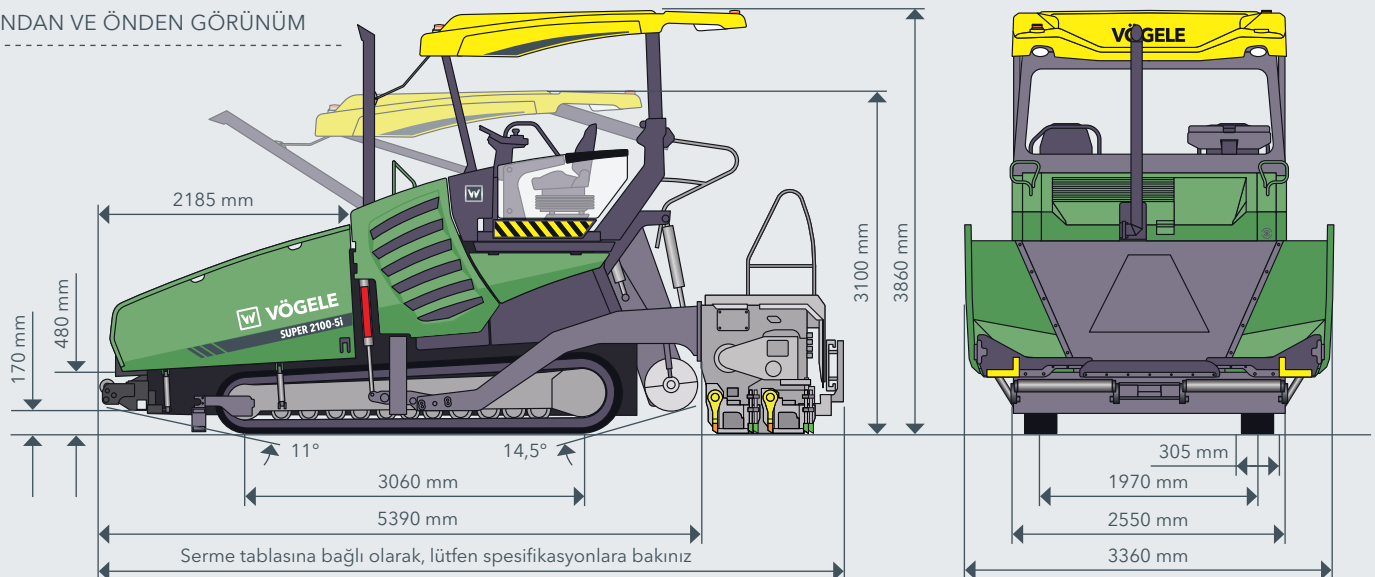
Boyutlar (nakliye) ve Ağırlıklar**Uzunluk**

> Uygulama	Tablalı ana makine
> AB500/600	TV: 6,72 m / TP1, TP2, TP2 Plus: 6,85 m
> SB 300/350	TV, TP1, TP2: 6,57 m
> SB 300 HD	TV: 6,57 m

Ağırlık

> Uygulama	Tablalı ana makine
> AB 500 TV	5 m serme genişliğine kadar: 23300 kg / 8,75 m serme genişliğine kada: 28700 kg

Açıklamalar: DOC = Dizel Oksitlenme Katalizörü, DPF = Dizel Atık Zerrecikleri Filtresi, SCR = Seçmeli Azaltma Katalizörü, AB = Hidrolik açılan tabla, SB = Sabit tabla, HD = Ağır Hizmet, TV = Tamper ve vibrasyon, TP1 = Tamper ve 1 yüksek sıkıştırma bıçaklı, TP2 = Tamper ve 2 yüksek sıkıştırma bıçaklı, TP2 Plus = Özel tamperli, 2 yüksek sıkıştırma bıçaklı ve ilave ağırlıklı, *SB 300 HD için değil

YANDAN VE ÖNDEN GÖRÜNÜM

SUPER 2100-5(i)'NİN ÖNE ÇIKAN ÖZELLİKLERİ

- > 14 m'ye kadar serme genişlikleri için geniş bir uygulama yelpazesine sahip en yeni nesil paletli finişer
- > Güçlü John Deere motoru ve böylece tek bir kaynaktan hizmet
- > Düşük emisyon paketi VÖGELE EcoPlus yakıt tüketimini ve gürültü emisyonlarını önemli ölçüde azaltır
- > ErgoPlus 5 - VÖGELE'nin kendini kanıtlamış kullanım konseptinin bir sonraki gelişim adımı
- > Gelecek için ErgoPlus 5 Premium Touch ile donatılmıştır
- > Büyük malzeme haznesi, hareketli itme makaraları PaveDock ve iletişim sistemi PaveDock Assistant ile optimum malzeme ile besleme.
- > Işık paketi ve ışık paketi Plus sayesinde gece inşaat alanlarında daha fazla güvenlik ve azaltılmış donatım süresi
- > Paver Access Control (PAC) ile çalışmaya ve taşımaya hemen hazır
- > Otomatik tavan ve çapraz serme profilleri için otomatik kalınlık ve eğim kontrolü Niveltronic Plus Assist
- > Hızlı tamper strok ayarı için Dual Shift Tamper'li yeni nesil serme tablaları

DONANIM	SUPER 2100-5i	SUPER 2100-5
> Güçlü, yağ soğutmalı jeneratör	■	■
> Emisyon paketi VÖGELE EcoPlus	■	□
> Sabit tavanlı operatör platformu ErgoPlus 5	■	■
> Sürücü kumanda konsolu Premium Touch	□	□
> Silecekli ön cam	□	□
> Paver Access Control (PAC) konfor paketi	□	□
> Serme programlarının kolay aktarılıp kaydedilmesi için AutoSet Plus	□	□
> Işık paketi ve ışık paketi Plus	□	□
> İletişim sistemi PaveDock Assistant	□	□
> Hareketli itme makaraları PaveDock	□	□
> 14 ton hacimli büyük malzeme haznesi	■	■
> Hidrolik hazne ön kapağı	■	■
> Helezon kontrolü için ultrasonik sensör	■	■
> Helezon tüneli aydınlatması	■	■
> Otomatik kalınlık ve eğim kontrolü Niveltronic Plus ve Niveltronic Plus Assist	□	□
> Ventilasyon sistemi	□	□
> Asfalt sıcaklığını temassız ölçme sistemi VÖGELE RoadScan	□	□
> Finişer ve asfaltlama veri belgeleri WITOS Paving Docu	□	□
> Proses yönetimi çözümü WITOS Paving Plus	□	□
> John Deere Operations Center	■	■

Liste teslimat kapsamının sadece bir özeti içerir.
Standart donanım ve opsiyonlar satış bölgesine göre farklılık gösterebilir.

■ Standart donanım □ opsiyonel olarak

JOSEPH VÖGELE AG

Joseph-Vögele-Str. 1
67075 Ludwigshafen
Germany

T: +49 621 8105-0
F: +49 621 8105-461
M: marketing@voegele.info

➤ www.voegele.info

