

Informações técnicas

SUPER 1800-3(i)



Vibroacabadora de esteiras SUPER 1800-3(i)

Universal Class

DESTAQUES TÉCNICOS

- > Largura de pavimentação máxima de 10 m
- > Taxa máxima de assentamento de 700 t/h
- > Largura de transporte de 2,55 m
- > Rendimento do motor: 129/127 kW a 2.000 rpm

SUPER 1800-3(i) - o melhor da sua classe

A SUPER 1800-3(i), a mais potente vibroacabadora de esteiras da sua classe de desempenho, abrange uma gama incrivelmente ampla de aplicações. Com uma largura de pavimentação máxima de 10 m e um comprimento de máquina de apenas 6,04 m, a vibroacabadora VÖGELE realiza projetos em autoestradas tão bem quanto em rotatórias estreitas. O conceito de operação inovador e fácil de entender ErgoPlus 3 cria um ambiente de trabalho com todas as vantagens ergonômicas e práticas que um operador de máquina poderia desejar.



DADOS TÉCNICOS	SUPER 1800-3i	SUPER 1800-3
Unidade de força		
	para países da UE/EFTA/EUA/Canadá/Japão	para todos os demais países
Motor	motor diesel 6 cilindros, resfriamento líquido	
> Versão	Cummins	
> Fabricante	Cummins	
> Tipo	B6.7-C173	QSB6.7-C170
Potência		
> Nominal	129 kW a 2.000 rpm	127 kW a 2.000 rpm
> Nível ECO	129 kW a 1.700 rpm	116 kW a 1.700 rpm
Informações de emissões		
> Padrão de emissão de exaustão	EU Stage V, US EPA Tier 4f	EU Stage 3a, US EPA Tier 3
> Gás de exaustão pós-tratamento	DOC, DPF, SCR	
> Nível de potência sonora garantido	$L_{WA} = 108 \text{ dB(A)}$ (2000/14/EG, EN ISO 3744; EN 500-6)	
> Nível de pressão sonora nas estações do operador	$L_{PA} \leq 80 \text{ dB(A)}$ (EN ISO 11201; EN 500-6)	
Tanque de combustível	300 litros	
Sistema rodante		
Esteiras		
> Versão	fornecidas com sapatas emborrachadas	
> Contato com o solo	2.830 x 305 mm	
> Ajuste de tensão da esteira	conjunto de molas	
> Lubrificação rolete da esteira	vida útil	
Unidade de tração	tração hidráulica separada e controle eletrônico para cada unidade da esteira	
Velocidades		
> Pavimentação	até 24 m/min., infinitamente variável	
> Deslocamento	até 4,5 km/min., infinitamente variável	
Silo de material		
Capacidade da moega	13 t	
Largura	3.265 mm	
Altura de alimentação	590 mm (centro da moega de material)	
Rolos de encosto		
> De série	oscilante	
Posição	pode ser deslocado para frente em 75 mm ou 150 mm	
> Opção	flexíveis (PaveDock)	

Transportadores e caracóis

Transportadores

> Versão	2, com barras de alimentação substituíveis, o movimento do transportador é reversível por um tempo curto
> Tração	tração hidráulica separada fornecida para cada transportador
> Velocidade	até 34 m/min., infinitamente variável (manual ou automática)

Caracóis

> Versão	2, com lâminas substituíveis, rotação do caracol reversível
> Diâmetro	400 mm
> Tração	tração hidráulica separada fornecida para cada caracol
> Velocidade	até 84 rpm, infinitamente variável (manual ou automática)

> Altura	infinitamente variável por 15 cm, hidráulica, posição mais baixa 10 cm acima do solo
Lubrificação	sistema central de lubrificação automático com bomba de lubrificação com acionamento elétrico

Mesas	AB 500	AB 600	SB 300	SB 300 HD
Largura básica	2,55 m a 5 m	3 m a 6 m	3 m	3 m
Largura máxima (TV/TP1)	8,5 m	9 m	10 m	8 m
Sistemas de compactação	TV, TP1, TP2, TP2 Plus	TV, TP1, TP2, TP2 Plus	TV, TP1, TP2	TV
Espessura	até 30 cm			
Aquecimento				
> Versão	elétrico com resistências de aquecimento*			
> Alimentação de energia	gerador de corrente alternada			

Dimensões (transporte) e pesos

Comprimentos

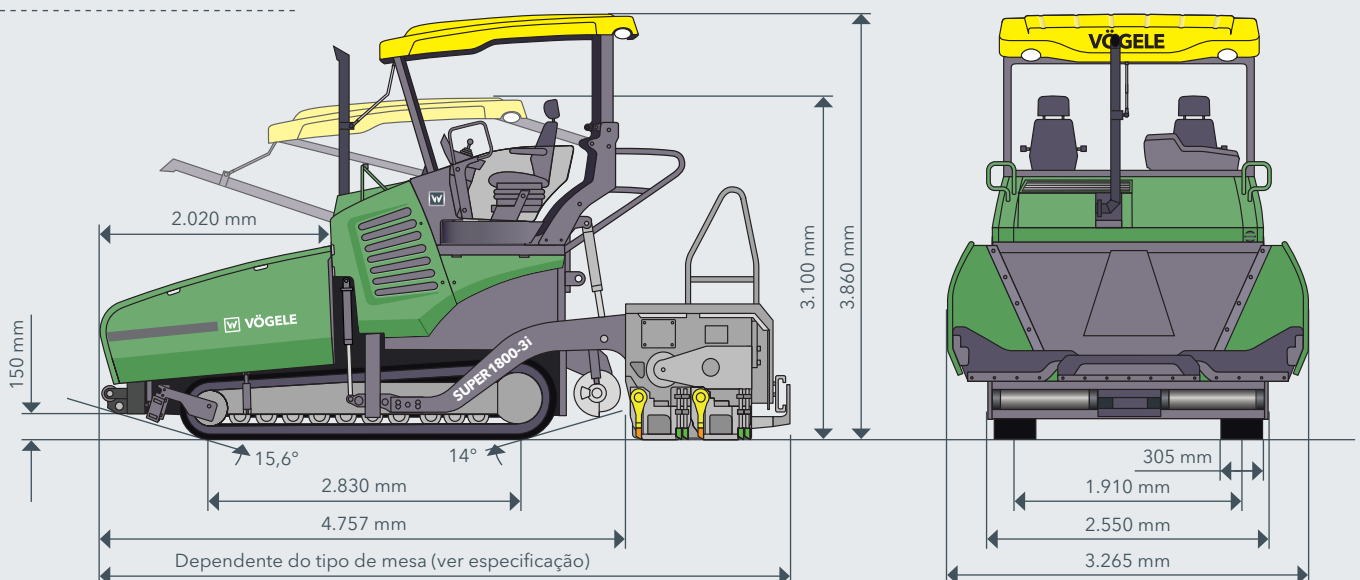
> Versão	unidade tratora com mesa
> AB 500/600	TV: 6,04 m / TP1, TP2, TP2 Plus: 6,17 m
> SB 300	TV, TP1, TP2: 6,1 m
> SB 300 HD	TV: 6,1 m

Pesos

> Versão	unidade tratora com mesa
> AB 500 TV	com uma largura de pavimentação até 5 m: 19.700 kg / com uma largura de pavimentação até 8,5 m: 25.450 kg

Legenda: DOC = Catalisador de Oxidação Diesel, DPF = Filtro de Partículas Diesel, SCR = Redução Catalítica Seletiva, AB = Mesa Extensível, SB = Mesa Fixa, HD = Serviço Pesado, TV = com tamper e vibradores, TP1 = com tamper e 1 barra de pressão, TP2 = com tamper e 2 barras de pressão, TP2 Plus = com tamper especial, 2 barras de pressão e pesos adicionais, * não para SB 300 HD

VISÃO LATERAL E DIANTEIRA



OS DESTAQUES DA SUPER 1800-3(i)

- > Vibroacabadora de esteiras Universal Class com uma ampla gama de aplicações e larguras de pavimentação de até 10 m
- > Conceito de acionamento potente e econômico, mesmo quando operando a plena carga e em qualquer zona climática
- > O pacote de baixas emissões VÖGELE EcoPlus reduz significativamente o consumo de combustível e os níveis de ruído
- > Alimentação ideal com material graças à grande moega de material, aos rolos de encosto flexíveis PaveDock e ao sistema de comunicação PaveDock Assistant
- > Sistema operacional ErgoPlus 3 com diversas funções convenientes e automáticas
- > Todas as mesas podem ser usadas com tecnologia de alta compactação

RECURSOS	SUPER 1800-3i	SUPER 1800-3
> Conceito de operação ErgoPlus 3 simples e ergonômico	■	■
> Poderoso gerador refrigerado a óleo	■	■
> Moega de grandes dimensões com capacidade de 13 toneladas	■	■
> Sistema telemático WITOS FleetView	■	■
> Pacote de baixas emissões VÖGELE EcoPlus	■	□
> Para-brisa com limpadores	□	□
> Bancos do condutor ergonômicos e aquecidos	□	□
> AutoSet Plus para um reposicionamento simples e salvamento dos programas de pavimentação	□	□
> Balão de iluminação LED para uso noturno	□	□
> Parte dianteira da moega hidráulica	□	□
> Sensor sônico para o controle dos caracóis	□	□
> Rolos de encosto flexíveis PaveDock	□	□
> Sistema de comunicação PaveDock Assistant	□	□
> Sistema Automático de Nivelamento e Inclinação Niveltronic Plus	□	□
> Sistema de ventilação	□	□
> Sistema abrangente de medição da temperatura do asfalto VÖGELE RoadScan	□	□
> O WITOS Paving Docu registra os dados da vibroacabadora e da pavimentação	□	□
> Solução de gestão de processo WITOS Paving Plus	□	□

A lista contém apenas um resumo da faixa de entrega.

Os equipamentos e opções padrão podem ser diferentes, dependendo da região de venda.

■ Equipamento Padrão □ Opções

JOSEPH VÖGELE AG

Joseph-Vögele-Str. 1
67075 Ludwigshafen
Germany

T: +49 621 8105-0
F: +49 621 8105-461
M: marketing@voegele.info

➤ www.voegele.info

