

Finisseur sur chenilles

# SUPER 2000-3i





# PARFAIT QUELLE QUE SOIT LA CLASSE

À chaque tâche, le finisseur approprié

La gamme de produits complète de VÖGELE occupe une place unique dans le secteur. Rue d'habitation ou autoroutes, aéroport ou circuit automobile, construction neuve ou réfection, pose en couche épaisse ou en couche mince, à chaud ou à froid - nos clients trouveront toujours dans notre gamme de finisseurs la machine adaptée à leurs besoins.

## GAMME DE PRODUITS VÖGELE

### MINI CLASS

- > Largeur de pose jusqu'à 3.2 m (10 ft. 6 in.)
- > Rendement de pose jusqu'à 250 tonnes/h (275 tons/h)

### COMPACT CLASS

- > Largeur de pose jusqu'à 4.2 m (13 ft. 9 in.)
- > Rendement de pose jusqu'à 350 tonnes/h (385 tons/h)

### UNIVERSAL CLASS

- > Largeur de pose jusqu'à 10 m (32 ft. 10 in.)
- > Rendement de pose jusqu'à 700 tonnes/h (770 tons/h)

### HIGHWAY CLASS

- > Largeur de pose jusqu'à 13 m (42 ft. 8 in.)
- > Rendement de pose jusqu'à 1,400 tonnes/h (1,540 tons/h)

### SPECIAL CLASS

- > SprayJet



# APERÇU DES POINTS FORTS

Un équipement parfait



## ENTRAÎNEMENT

### 01 Concept d'entraînement

- > Puissant moteur conforme à la norme américaine EPA Tier 4f.

### 02 « VÖGELE EcoPlus »

- > Équipement de réduction des émissions « VÖGELE EcoPlus » pour une réduction significative de la consommation de carburant et des émissions sonores.

### 03 Concept d'entraînement

- > Concept d'entraînement innovant et fiable pour un parfait respect de la trajectoire.

## COMMANDE

### 04 Le système de conduite ErgoPlus 3

- > Système de conduite ErgoPlus 3 avec de nombreuses fonctions automatiques et confortables.

## QUALITÉ

### 05 Finisseur sans entretien quotidien

- > Finisseur sans entretien quotidien grâce à l'auto-lubrification et bien plus encore.

### 06 Le système de nivellement automatique Niveltronic Plus

- > Système entièrement intégré et parfaitement adapté à la technologie des finisseurs de routes VÖGELE.
- > Large choix de palpeurs assurant la souplesse d'utilisation, quel que soit le champ d'applications.
- > Utilisation et surveillance conviviales de toutes les fonctions de Niveltronic Plus.

## GESTION DU MATÉRIAU

### 07 Réception de l'enrobé

- > Conception avancée permettant une gestion précise du matériau.
- > Alimentation optimale en enrobé grâce à la grande trémie réceptrice.

## POLYVALENCE

### 08 Une large gamme d'applications

- > Finisseur sur chenilles 10 pieds Highway Class couvrant un vaste champ d'applications pour des largeurs de pose jusqu'à 8,6 m (28 ft. 3 in.).

### 09 La table de pose adaptée à chaque application

- > Le finisseur peut être combiné avec la table extensible VF 600, VR 600 ou AB 600.



VÖGELE SUSTAINABILITY désigne des technologies et des solutions compatibles avec les objectifs de durabilité du WIRTGEN GROUP.





01



02



03



04



05



06

## SUPER 2000-3i

Le finisseur sur chenilles polyvalent de la Highway Class

**Avec le SUPER 2000-3i, VÖGELE dispose désormais d'un finisseur entièrement nouveau pour le marché nord-américain. Le SUPER 2000-3i sur chenilles est avant tout conçu pour la construction de grands axes routiers et pour les projets de grande envergure où la performance et la productivité sont primordiales. Grâce à un moteur Cummins 6 cylindres puissant de 186 kW (250 hp) et des entraînements hydrauliques à haut rendement, il est parfaitement adapté à ces tâches.**

Le SUPER 2000-3i est livré avec la toute dernière version de notre système de conduite très apprécié, l'ErgoPlus 3, qui a été amélioré avec plusieurs nouvelles fonctionnalités pratiques et ergonomiques. Grâce à son nouveau système de montage, le pupitre de commande du conducteur peut être déplacé de façon très simple et pratique entre les côtés droit et gauche du poste de conduite lors du fonctionnement. De plus, il dispose désormais d'un large écran couleur offrant une bonne lisibilité, même dans de mauvaises conditions de luminosité. Les pupitres de commande de la table ont été entièrement repensés pour rendre l'utilisation de cette nouvelle machine de génération « Tirt 3 » encore plus facile pour toute l'équipe de pose du revêtement.

Avec ce nouveau finisseur Highway Class, VÖGELE offre ainsi la table de pose adaptée à chaque application. Le SUPER 2000-3i peut être combiné avec la VF 600, la table avec extensions en saillie vers l'avant, ainsi qu'avec les VR 600 et AB 600, deux tables avec extensions en saillie vers l'arrière.

La table extensible AB 600 est équipée à la fois d'un vibreur et d'un dameur qui permettent un meilleur compactage. Elle est idéale pour la mise en œuvre de matériaux recyclés ou de béton compacté au rouleau (RCC - Roller Compacted Concrete).

Doté de toutes ces fonctionnalités, cet engin Highway Class est un SUPER finisseur !



**01** Finisseur sur chenilles 10 pieds de l'Highway Class couvrant un large champ d'applications.

**02** L'équipement de réduction des émissions « VÖGELE EcoPlus » réduit considérablement la consommation de carburant et les niveaux de bruit.

**03** Conception avancée permettant une gestion précise du matériau.

**04** ErgoPlus 3 avec de nombreux avantages ergonomiques et fonctionnels supplémentaires.

**05** Alimentation optimale en enrobé grâce à la grande trémie réceptrice.

**06** La table de pose adaptée à chaque application. Le finisseur peut être combiné avec la table extensible VF 600, VR 600 et AB 600.



# PUISSANT ET POLYVALENT

Du fait de son énorme puissance de traction et de son rendement de pose élevé, le SUPER 2000-3i est la machine idéale pour la pose sur de grandes largeurs. Pour obtenir un résultat de pose optimal pour tout type d'applications, VÖGELE propose des tables fonctionnant avec une haute précision. Il existe plusieurs tables compatibles avec le SUPER 2000-3i, qui présentent différents systèmes de compactage. Le finisseur peut ainsi être combiné avec la VF 600 pour des applications à largeur de pose variable, avec la VR 600 pour les routes principales ou encore avec la table AB 600, dotées de rallonges montées à l'arrière, qui atteignent un plus grand compactage grâce au vibreur et au dameur. Cette table est particulièrement adaptée pour la mise en œuvre de RAP à froid (revêtement bitumineux récupéré) pour la fondation et de bitume modifié par polymères.



- 01 Pose d'enrobé sur des surfaces utilisées à des fins industrielles
- 02 Pose d'enrobé sur pistes cyclables et chemins piétonniers combinés
- 03 Réfection de chaussées sur des routes municipales
- 04 Réfection de chaussées sur des routes d'accès



# TECHNOLOGIE D'ENTRAÎNEMENT DE POINTE

Trois principaux composants forment le groupe d'entraînement du SUPER 2000-3i : un moteur diesel moderne refroidi par liquide, un carter d'entraînement des pompes directement fixé par bride au moteur et un refroidisseur à plusieurs circuits largement dimensionné.

L'élément clé du VÖGELE Powerpack est le moteur diesel. Ce moteur six cylindres fournit 186 kW (250 hp) à 2 000 tr/min. Le mode ECO, plus économe en carburant, est toutefois suffisant pour un grand nombre d'applications puisqu'il fournit encore au SUPER 2000-3i une confortable puissance de 175 kW (235 hp). À seulement 1 700 tr/min, la machine est en outre particulièrement silencieuse.

Un refroidisseur à plusieurs circuits largement dimensionné permet au groupe d'entraînement de toujours pouvoir déployer toute sa puissance. La circulation d'air innovante combinée à un ventilateur à vitesse variable permet de constamment maintenir les températures dans la plage idéale, ce qui contribue grandement

à la longévité du moteur diesel et de l'huile hydraulique. Un avantage supplémentaire est que la machine peut être mise en œuvre dans toutes les zones climatiques du globe.

Tous les composants hydrauliques sont directement alimentés en huile hydraulique par le carter d'entraînement des pompes, ce qui offre l'avantage de regrouper tous les pompes et vannes en un seul endroit aisément accessible pour les opérations d'entretien.

Le puissant alternateur pour la chauffe de la table est lui aussi fixé directement par bride au carter d'entraînement des pompes. Grâce à son système de refroidissement intégré, il ne nécessite aucun entretien et est très silencieux.

**186 kW (250 hp)**

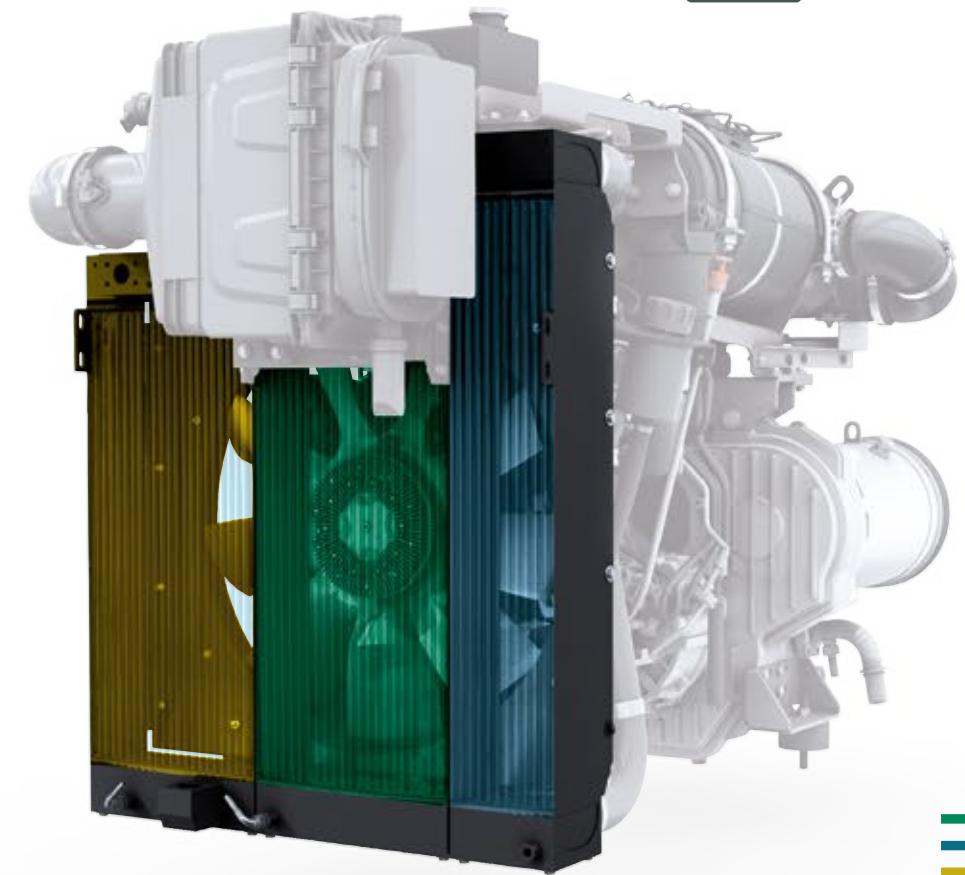
délivrés par le moteur diesel

**Mode ECO à 1 700 tr/min**

réduisant les coûts de fonctionnement

**380 litres (100 gallons)**

de capacité pour le réservoir de carburant



■ = Huile hydraulique  
■ = Liquide de refroidissement  
■ = Air de suralimentation

> Le refroidisseur à plusieurs circuits largement dimensionné se divise en trois parties. C'est lui qui maintient le liquide de refroidissement du moteur, l'air de suralimentation et l'huile hydraulique à température optimale.

> Le réservoir de carburant peut contenir 380 litres (100 gallons), ce qui est amplement suffisant pour une journée de travail.

> Un alternateur puissant refroidi par huile et à entraînement direct assure la chauffe rapide et uniforme de la table de pose. L'entraînement de l'alternateur est directement couplé au carter d'entraînement des pompes et ne nécessite donc aucun entretien.

> Auto-diagnostics et palpeurs pour toutes les caractéristiques essentielles du moteur, ce qui évite les contrôles quotidiens. En d'autres termes, le moteur ne nécessite aucun entretien quotidien.



## Traitement des gaz d'échappement et « VÖGELE EcoPlus »

Les moteurs sont conformes à la norme antipollution US EPA Tier 4f, le traitement des gaz d'échappement étant assuré par le catalyseur d'oxydation diesel (DOC) et un convertisseur catalytique de réduction catalytique sélective (RCS).

Par ailleurs, le système « VÖGELE EcoPlus » réduit considérablement les émissions. Cet équipement permet de réduire la consommation et les émissions de CO<sub>2</sub> jusqu'à 25 %. Il réduit également les émissions sonores.



# VÖGELE ECOPLUS

Avec moins, on fait plus pour l'environnement

Nos finisseurs sont conformes aux directives applicables sur les émissions, mais nous sommes loin de nous en contenter. Ainsi, nos machines de la génération « Tiret 3 » se distinguent par des innovations techniques respectueuses de l'environnement qui permettent de réduire à la fois la consommation, les émissions et les coûts.

Parmi ces innovations figure l'équipement de réduction des émissions « VÖGELE EcoPlus ». Selon l'application et l'utilisation du finisseur, « VÖGELE EcoPlus » permet de réaliser jusqu'à 25 % d'économie de carburant, soit une économie considérable qui est profitable non seulement à l'entreprise sur un plan financier, mais également à l'environnement. Car chaque litre de carburant économisé contribue à réduire les émissions de dioxyde de carbone (CO<sub>2</sub>).



**VÖGELE**  
SUSTAINABILITY



**25 % d'économie de carburant**



**25 % d'émissions de CO<sub>2</sub> en moins**



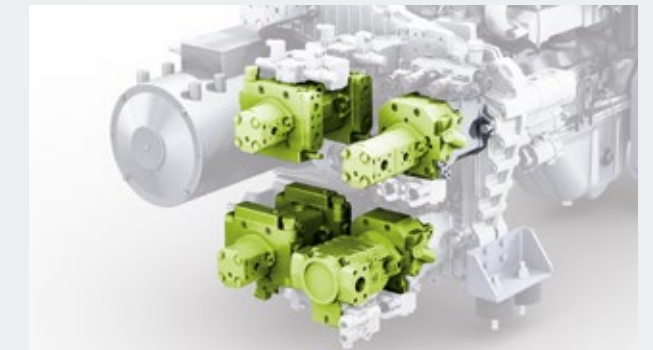
**Réduction des émissions sonores**



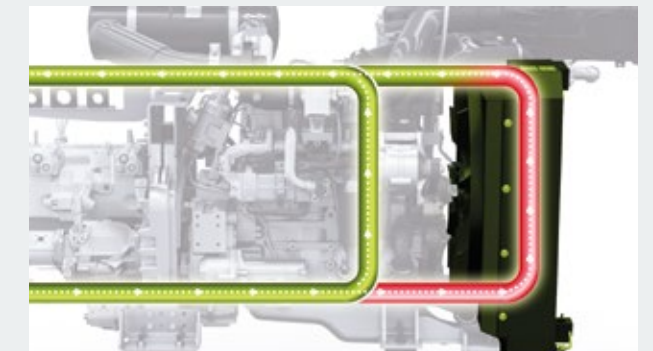
## VÖGELE > GOOD TO KNOW



### Les innovations techniques



**Le carter d'entraînement à pompes hydrauliques débrayables**  
À l'arrêt du finisseur, toutes les pompes hydrauliques pour « avancer », « convoyer » et « compacter » sont automatiquement désactivées. Conséquence : une consommation moindre de carburant.



**Entraînement du dameur à consommation d'énergie optimisée**  
L'entraînement du dameur est alimenté par une pompe à cylindrée variable qui fournit toujours la quantité exacte d'huile requise en fonction du régime du dameur. Ni plus ni moins.



**Ventilateur de refroidissement à vitesse variable**  
Le régime du ventilateur de refroidissement à vitesse variable s'adapte automatiquement à la charge du moteur et à la température extérieure. Ce type d'entraînement est peu énergivore et réduit les émissions sonores.



# TRANSPOSITION EFFICACE DE LA PUISSANCE DE TRACTION

L'un des atouts du SUPER 2000-3i est son train de chenilles continu en caoutchouc. La grande largeur des chenilles de 457 mm (18 in.) permet d'atteindre des vitesses de pose de 76 m/min (250 fpm) max. La large surface d'appui permet également une excellente flottaison et une grande puissance de traction.

Les entraînements individuels puissants sont directement intégrés dans le barbotin de la chenille en caoutchouc, ce qui permet de transmettre la puissance du moteur sans aucune perte.

Le SUPER 2000-3i peut ainsi pousser aisément n'importe quel camion d'enrobé. Le SUPER 2000-3i fait également preuve d'une maniabilité impressionnante et d'une grande mobilité. Il peut tourner sur lui-même et gère aisément les terrains difficiles présentant des pentes et des déclivités.

> Chenilles continues en caoutchouc de 457 mm (18 in.) de large, avec des poulies guides avant à auto-alignement pour une direction optimale dans n'importe quelles conditions. Doubles cylindres tendeurs de chenilles pour un alignement parfait.

> Les entraînements de chenilles puissants associés à la puissance du moteur permettent d'avoir un couple maximum sans perte de puissance.

> La large surface d'appui garantit une puissance de traction maximale et une grande flottaison, qui permettent au finisseur de travailler à vitesse constante, même sur les terrains difficiles.

> La commande de direction la plus avancée du secteur assure une trajectoire constante en ligne droite et une grande précision en virages.

## Entraînements hydrauliques

directement dans les barbotins

## Trajectoire en ligne droite stable

grâce à des entraînements individuels à régulation électronique

## Long train de chenilles

pour une traction maximale





# TRÉMIE EXTRA-LARGE ET ALIMENTATION AISÉE

**La continuité du flux de matériau est un critère essentiel pour une pose sans interruptions et d'excellente qualité. C'est pourquoi, dès la conception de nos finisseurs, nous apportons une attention toute particulière à la gestion professionnelle des matériaux.**

Grâce à sa large trémie, le SUPER 2000-3i peut être alimenté facilement et rapidement en matériau. Les systèmes de convoyage et de répandage haute performance de précision permettent de hauts rendements de pose et une qualité constante.

Le clapet de recentrage hydraulique de la trémie empêche les pertes d'enrobé pendant les changements de camions. Il dirige le matériau à l'intérieur de la trémie directement vers les convoyeurs, sans avoir besoin d'intervenir manuellement. Tout l'enrobé est ainsi amené correctement jusqu'à la table de pose.



01



02

**01** Ailes de trémie indépendantes.

**02** Une trémie à insérer est disponible pour le finisseur afin de délivrer l'enrobé depuis un alimentateur.



> Large trémie, d'une capacité de 15 tonnes (16,5 tonnes US), dimensionnée afin de pouvoir stocker une quantité suffisante d'enrobé à tout moment. Il est ainsi possible de gérer sans problème les situations difficiles, par ex. la pose de revêtement sous des ponts. Deux vérins par côté garantissent un mouvement fluide des ailes de la trémie.

> Conception intérieure inclinée de la trémie pour un flux de matériau optimal empêchant la ségrégation.

> Changement de camion facile grâce à une hauteur de déversement de 620 mm (24 in.), de larges ailes de trémie et une protection caoutchouc résistante.

> Ailes de trémie indépendantes

## VÖGELE > GOOD TO KNOW

### Attelage pour camion (option)

Les larges rouleaux-pousseurs peuvent être réglés sur deux positions différentes pour une alimentation en tout confort et sans heurts par les camions d'enrobé. Un dispositif d'attelage de camion est disponible en option.



**Grande trémie réceptrice**  
d'une capacité de 15 tonnes (16,5 tons)

**Grande ouverture des parois de trémie**  
pour une alimentation en enrobé très facile

**Rouleaux-pousseurs**  
à suspension oscillante



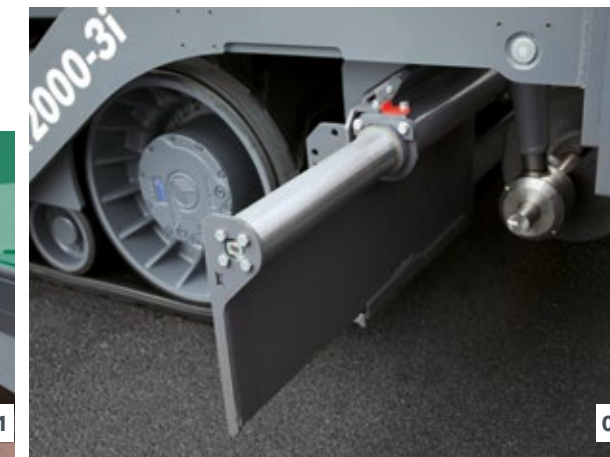
# SORTIE PRÉCISE DU MATÉRIAU EMPÊCHANT LA SÉGRÉGATION

Le répandage efficace du matériau permet au SUPER 2000-3i de toujours avoir une réserve d'enrobé optimale devant la table de pose pour répondre à la demande en toute situation de pose.

Le large tunnel des matériaux et les entraînements hydrauliques individuels puissants pour les convoyeurs et les vis permettent de hauts rendements de pose pouvant atteindre 1 400 t/h (1 540 t/h US).

> L'alimentation à régulation proportionnelle et la surveillance permanente des groupes de convoyement garantissent une réserve de matériau constante devant la table.

> Les convoyeurs inclinés de l'avant vers l'arrière de la machine assurent une alimentation idéale du matériau jusqu'aux vis répartitrices.



**01** Un garant de convoyeur étroit situé dans la trémie permet un flux de matériau uniforme.

**02** Le tunnel Power proposé en option est idéal pour changer de largeur de pose. Les tôles de couloir à réglage hydraulique s'adaptent automatiquement à la largeur de la table, garantissant ainsi une réserve optimale d'enrobé devant la table jusqu'aux portes latérales, même lorsque les rallonges de table sont entièrement déployées.

> De larges ailes de vis de 40 cm (16 in.) de diamètre avec un pas précis permettent un excellent répandage du matériau lors de la pose de grandes largeurs ou à un faible régime du moteur. Par rapport aux vis de conception standard, les ailes de vis spécialement développées par VÖGELE jouissent d'une durée de vie plus élevée.

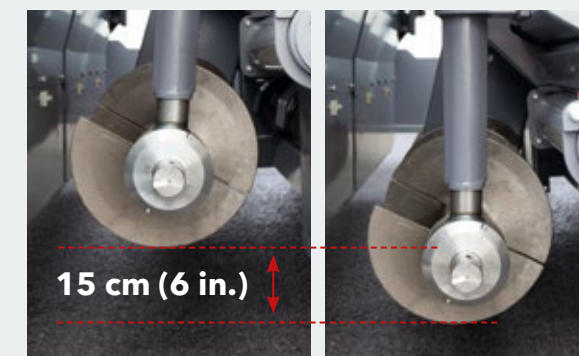
> Un garant de convoyeur étroit situé dans la trémie permet un flux de matériau uniforme.



## VÖGELE > GOOD TO KNOW

### Vis de répartition réglables

Le dispositif de réglage hydraulique des vis permet un réglage en continu de la hauteur dans une plage de 15 cm (6 in.). Le réglage en hauteur hydraulique de la vis répartitrice (avec les puits à chaînes et les tôles du couloir de vis) assure un répandage optimal du matériau, même en cas de pose de couches fines ou de sections où l'épaisseur de pose varie.



15 cm (6 in.)





## LE SYSTÈME DE CONDUITE ERGOPLUS 3

Plus d'efficacité, de fiabilité et de confort

**Même la meilleure des machines disposant de la toute dernière technologie ne peut montrer tous ses atouts que si elle est d'une utilisation simple et la plus intuitive possible.**

Dans le même temps, elle doit offrir un environnement de travail sûr et ergonomique pour l'équipe de travail. C'est pourquoi l'être humain a été la préoccupation principale lors de l'élaboration du système de conduite ErgoPlus 3. Ainsi, les conducteurs des finisseurs VÖGELE ont toujours une parfaite maîtrise de la machine et du chantier.

Dans les pages qui suivent, vous trouverez de plus amples informations sur les nombreuses fonctions du système de conduite ErgoPlus 3. Le système ErgoPlus 3 comprend le poste de conduite, les pupitres de commande du conducteur et du régleur ainsi que le système de nivellement automatique Niveltronic Plus.





# LE PUPITRE DE COMMANDE ERGOPLUS 3 DU CONDUCTEUR

Disposition conçue en conformité avec l'expérience du terrain

Le pupitre de commande du conducteur est bien adapté à la pratique et très clairement agencé. Toutes les fonctions sont réparties en groupes logiques, permettant à l'utilisateur de trouver chaque fonction à l'endroit où il l'attend.

Grâce à ErgoPlus 3, le conducteur peut repérer au toucher et activer les touches de fonction même avec des gants de travail. Dès que la touche est enfoncée, la fonction correspondante est immédiatement activée, fidèlement au principe « Touch and Work ». La fonction souhaitée est donc exécutée directement – sans confirmation supplémentaire.



## 01 Convoiement de l'enrobé et avancement

Ici sont regroupés tous les éléments de commande de convoyeur et de la vis de répartition. Ce groupe de fonctions comprend également l'interrupteur principal de marche, le commutateur sélecteur de mode et l'indicateur de la valeur de consigne pour la vitesse de pose.

## 02 Trémie réceptrice et direction

Ce groupe de fonctions comprend les éléments de commande de la trémie réceptrice, de la direction et du moteur diesel. Il permet en outre de commander diverses options.

## 03 Fonctions de la table

Tous les éléments de commande de la table de pose sont regroupés au centre du pupitre de commande.

## 04 L'écran du pupitre de commande du conducteur

L'écran couleur remanié présente un contraste élevé offrant une excellente lisibilité même dans de mauvaises conditions de luminosité. Les informations les plus importantes sont affichées au premier niveau de menu, par ex. la position des vérins de nivellement ou le niveau de matériau dans le tunnel des matériaux. Il est également possible de régler d'autres fonctions du finisseur très simplement sur l'écran, par ex. la vitesse du vibreur ou bien des vitesses d'alimentation des convoyeurs. C'est aussi par l'intermédiaire de l'écran que l'on obtient les données sur le moteur diesel, comme la consommation de carburant ou les heures de service.

## 05 Une conduite sûre sur les chantiers de nuit

Afin de pouvoir conduire le finisseur en toute sécurité également sur les chantiers de nuit, un rétroéclairage non aveuglant s'allume automatiquement à la tombée de l'obscurité.





# CONVOIEMENT DE L'ENROBÉ ET AVANCEMENT

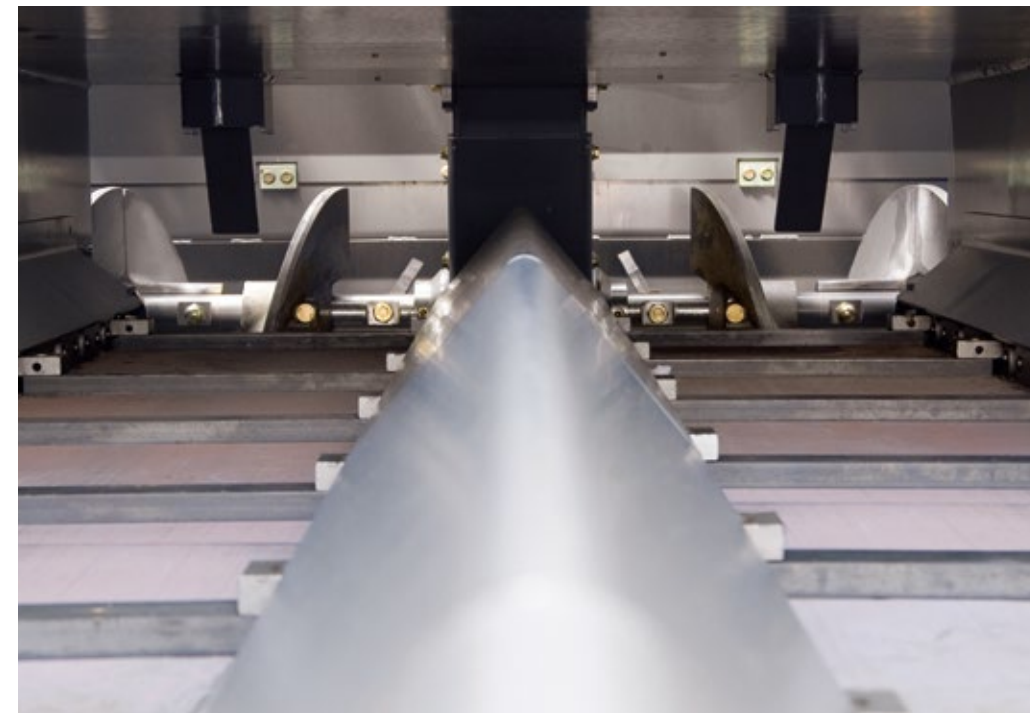
## Groupe de fonctions 1

### 01 Inversion du convoyeur

Afin d'éviter les salissures causées par la chute d'enrobé lors de déplacements du finisseur, par exemple à la fin d'une partie du chantier, le sens du convoyeur peut être inversé sur une simple pression de touche. La marche arrière s'effectue sur une courte distance, puis s'arrête automatiquement.

### 02 Fonctions automatiques

Les groupes de convoyement peuvent facilement passer du mode « manuel » au mode « automatique ». Si le conducteur sélectionne le mode automatique pour l'entraînement des vis, des palpeurs de niveau situés dans le tunnel de vis interviendront pour permettre une répartition de la quantité exacte d'enrobé nécessaire devant la table.



Le sens du convoyeur peut être inversé sur une simple pression de touche. La marche arrière de l'enrobé s'arrête automatiquement. La fonction de marche à vide du convoyeur peut être activée tout aussi rapidement.



### 03 Fonction de marche à vide

La fonction de marche à vide permet le nettoyage ou la mise à température du convoyeur, de la vis de répartition et du dameur.

### 04 Sélection des différents modes

Toutes les fonctions principales de la table et du finisseur peuvent être directement réglées par différentes touches situées sur le pupitre de commande ErgoPlus 3. Sur une simple pression de touche vers le haut ou vers le bas, le finisseur passe au prochain mode de fonctionnement dans l'ordre suivant : « Neutre », « Déplacement chantier », « Positionnement » et « Pose ». Une diode lumineuse indique le mode de fonctionnement sélectionné.

01 Inversion du convoyeur

02 Fonctions automatiques

03 Fonction de marche à vide

04 Sélection des différents modes



# TRÉMIE RÉCEPTRICE ET DIRECTION

## Groupe de fonctions 2

### 01 Sélection des niveaux de régime

Le moteur diesel dispose de trois niveaux de régime : MIN, ÉCO et MAX. Le niveau souhaité peut être sélectionné en toute simplicité par le biais de touches fléchées. Pour de très nombreux chantiers, le mode ÉCO suffit. Le régime réduit du moteur permet de diminuer considérablement le niveau sonore et d'économiser du carburant.

### 02 Direction à angle de braquage présélectionné

La machine est dirigée à l'aide d'un bouton rotatif à prise facile qui permet au conducteur de manœuvrer la machine avec précision, même dans les endroits les plus étroits. Sur les longs virages à rayon constant, il est possible de présélectionner un angle de braquage à l'aide des touches fléchées. Le finisseur avancera automatiquement selon la trajectoire sélectionnée jusqu'à ce que la fonction soit désactivée, permettant ainsi au conducteur de surveiller le processus de pose sans interruption.



- 01 Sélection des niveaux de régime
- 02 Les deux parois de la trémie peuvent être repliées séparément ou ensemble d'une simple pression sur un bouton.
- 03 Un dispositif d'attelage pour camion est disponible en option.

- 01 Sélection des niveaux de régime
- 02 Direction à angle de braquage présélectionné
- 03 Attelage pour camion (option)
- 04 Ailes de trémie à commande indépendante





# FONCTIONS DE LA TABLE

## Groupe de fonctions 3

Tous les réglages importants de la table peuvent être effectués depuis le pupitre de commande du conducteur. Il est ainsi possible de relever ou d'abaisser la table, de sortir ou de rentrer chacun des deux côtés de la table, ou encore d'adapter l'inclinaison de la table aux conditions rencontrées sur le chantier. Ainsi, le conducteur du finisseur a également accès à la table à tout moment.

### 01 Verrouillage de la table

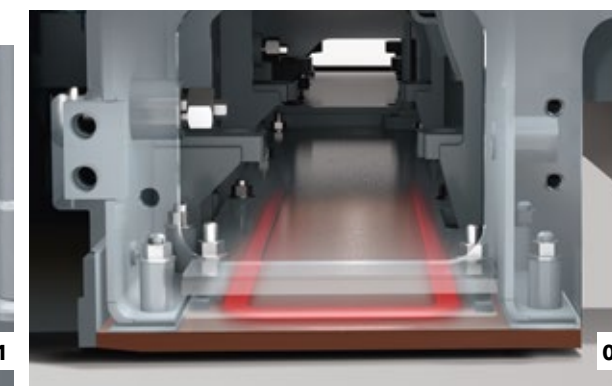
En position de transfert, la table est sécurisée par des boulons de verrouillage. Lorsque la table est relevée, il suffit d'appuyer sur une touche pour rentrer les deux boulons de verrouillage à l'aide du dispositif de verrouillage hydraulique de la table.

### 02 Chauffe de la table

Pour optimiser le compactage et produire une structure de surface propre, les groupes de compactage sont chauffés sur toute la largeur de la table. Il suffit d'appuyer sur une touche pour allumer ou arrêter la chauffe de la table. Afin de garantir le bon fonctionnement de la chauffe de la table, un contrôle automatique de fonctionnement est effectué après l'activation.



01



02

- 01** Des boulons de verrouillage de chaque côté bloquent la table en position de transfert.
- 02** Les tôles lisseuses de la table sont toujours chauffées par des éléments de chauffe à action couvrante.
- 03** Lorsque la table est en position flottante, le soutènement de la table peut en plus être activé.



03

**01** Verrouillage de la table

**02** Chauffe de la table

**03** Soutènement de la table



### 03 Soutènement de la table

Cette touche enclenche (diode allumée) ou désactive le soutènement de la table. Le réglage de la pression de soutènement de la table ainsi que de son équilibrage s'effectue à l'écran. Le soutènement de la table est actif uniquement si la table est en mode flottant.



# LE PUPITRE DE COMMANDE ERGOPLUS 3 DU RÉGLEUR

La qualité de pose commence avec la table. Un maniement simple, et donc sûr, de l'ensemble des fonctions de pose est un facteur déterminant pour construire des routes de haute qualité. Grâce à ErgoPlus 3 et l'ensemble de ses fonctions facilement compréhensibles et clairement agencées, le régleur maîtrise entièrement le processus de pose.

Les fonctions du pupitre de commande du régleur utilisées en permanence se déclenchent à l'aide de boutons étanches. Des anneaux en relief permettent de bien repérer les boutons les yeux fermés ou avec des gants de travail. Les principaux paramètres de la machine ou de la table peuvent être également consultés ou réglés directement sur les pupitres de commande du régleur.



- 01** L'écran couleur à fort contraste offre une excellente lisibilité, même dans de mauvaises conditions lumineuses. En outre, l'éclairage par LED haute puissance dirigé vers le bas garantit une visibilité optimale de tous les processus se déroulant au niveau de la porte latérale, même dans l'obscurité.
- 02** Le réglage de la largeur de la table de pose s'effectue désormais sans efforts grâce à l'astucieux système « SmartWheel »



- 01** Le pupitre de commande
- 02** Réglage ergonomique de la largeur de table à deux vitesses
- 03** Réglage du profil à deux dévers sur une simple pression de touche

## 01 L'écran du pupitre de commande du régleur

L'écran du pupitre de commande du régleur permet de surveiller et de contrôler aussi bien le côté droit que le côté gauche de la table. Les paramètres techniques de la machine, tels que le régime du dameur ou la vitesse du convoyeur, peuvent être facilement et rapidement ajustés par le régleur. La structure claire du menu associée à des pictogrammes faciles à comprendre et sans ambiguïté rend l'utilisation de l'écran particulièrement facile et sûre.

## 02 Réglage ergonomique de la largeur de table à deux vitesses

Le réglage de la largeur de la table de pose s'effectue désormais sans efforts grâce à l'astucieux système « SmartWheel ». Deux vitesses sont disponibles : une lente, par exemple pour suivre une bordure avec précision, et une rapide, pour sortir et rentrer rapidement la table de pose.

## 03 Réglage du profil à deux dévers sur une simple pression de touche

Le profil à deux dévers peut être réglé confortablement, sur une simple pression de touche, depuis les pupitres de commande du régleur. Appuyer sur la touche « plus » ou « moins » fait apparaître à l'écran la valeur de réglage du profil à deux dévers.



# LA TÉLÉCOMMANDE DE TABLE ERGOPLUS 3

En plus des pupitres de commande de la table, une télécommande compacte et très résistante est disponible pour chaque côté de la table de pose. Les télécommandes peuvent être placées en toute sécurité dans les supports de la table de base ou aux extrémités des rallonges.

Comme les supports sont magnétiques, il est très facile de saisir les télécommandes à tout moment, ce qui offre une grande liberté de mouvement au régleur et lui permet de toujours adopter la position de travail la plus efficace pour chaque situation de pose.



- 01** Réglage : Convoyeur, mode automatique/manuel
- 02** Réglage : Vis, mode automatique/manuel
- 03** Réglage : Table, vérin de nivellement
- 04** Commande : Largeur de table
- 05** Réglage : Tunnel Power, mode automatique/manuel
- 06** Réglage : Profil de caniveau
- 07** Réglage : Pente
- 08** Réglage : Rallonge de table, hauteur
- 09** Verrouillage : Rallonge de table

Toutes les fonctions de pose principales de la table peuvent être commandées au moyen de l'une des deux télécommandes portables. L'utilisation est intuitive grâce à des pictogrammes faciles à comprendre et sans ambiguïté.



# SYSTÈME DE NIVELLEMENT AUTOMATIQUE NIVELTRONIC PLUS

Le système de nivellement automatique Niveltronic Plus développé par les ingénieurs de JOSEPH VÖGELE AG repose sur une longue expérience dans le domaine de la technique de nivellement. Son utilisation aisée, sa précision et sa fiabilité en font la solution idéale pour tous les travaux de nivellement.

Entièrement intégré, ce système est parfaitement adapté à la technologie des finisseurs VÖGELE équipés du système de conduite ErgoPlus 3. Les câblages et les raccords sont tous intégrés à l'intérieur du tracteur et de la table, ce qui exclut pratiquement tout risque de détérioration de ces composants.

Naturellement, VÖGELE offre un choix de palpeurs particulièrement variés et adaptés à la pratique, ce qui donne à Niveltronic Plus toute sa souplesse d'utilisation.

Les palpeurs peuvent être remplacés rapidement et sans problème car le système Niveltronic Plus détecte automatiquement le palpeur raccordé, ce qui simplifie énormément la configuration pour l'utilisateur.



01



02



03

- 01** Les affichages LED, appelés croix de nivellement et fixés sur le palpeur, indiquent en permanence et de manière bien visible au régleur si les valeurs réelles correspondent aux valeurs de consigne.
- 02** Il existe un grand nombre de types de palpeurs pour le Niveltronic Plus qui reflète les multiples possibilités d'applications de la machine. Ces palpeurs vont des palpeurs mécaniques aux palpeurs ultrasons sans contact.
- 03** Grâce à l'écran en deux parties, chaque régleur a accès aux deux côtés de la table. Les pictogrammes permettent d'obtenir à tout moment des informations sur la hauteur des vérins de nivellement, les valeurs de consigne et réelles ou encore la sensibilité réglée pour les palpeurs de nivellement, par exemple.



01

02

03

## VÖGELE > GOOD TO KNOW



### Palpeurs disponibles

#### Palpeur d'inclinaison (pendule)

Le palpeur d'inclinaison permet de déterminer le profil transversal avec précision et de le réaliser sur mesure. La plage de mesure est comprise entre +/-10 %.

#### Palpeur de nivellement mécanique

Pour le palpement du sol, le palpeur mécanique peut être équipé de palpeurs à patin de 30 cm, 1 m ou 2 m de long.

#### Palpeur ultrasons monopoint

Le palpeur ultrasons monopoint émet un faisceau conique. Il retransmet ainsi fidèlement les données d'une référence 1:1 sans calculer de valeur moyenne. Il peut être utilisé pour palper le sol ou un fil de guidage.

#### Palpeur ultrasons multipoint

Grâce à ses quatre palpeurs, le palpeur ultrasons multipoint est très polyvalent. Le calcul d'une valeur moyenne lui permet de compenser les petites dénivellations de la référence.

#### Big MultiPlex Ski

Le Big MultiPlex Ski compense les ondulations du sol en longueur. Sa poutre, d'une longueur variable de 5 à 13 m, permet de fixer de trois (pour la version standard) à cinq palpeurs ultrasons multipoint.





# CONCEPT DE CONDUITE ERGOPLUS 3

Plus d'efficacité, de fiabilité et de confort

Pour pouvoir se concentrer sur la tâche à accomplir pendant de longues heures de travail, un poste de travail ergonomique est d'une importance capitale. C'est pourquoi VÖGELE mise également sur le système de conduite ErgoPlus 3 pour le poste de conduite. Le poste de conduite d'ErgoPlus 3 offre un grand espace de rangement, est clairement agencé et répond à des exigences élevées en matière de prévention des

accidents. Une excellente vue panoramique accroît en outre la sécurité. Depuis son poste de travail, le conducteur a tout sous les yeux : l'alimentation en enrobé, le transfert d'enrobé et la réserve d'enrobé. Grâce à sa conception intelligente, le système de conduite ErgoPlus 3 prouve que les technologies innovantes peuvent être contrôlées de manière ergonomique, efficace, intuitive et confortable.

## 01 Le poste de conduite confortable

> Le poste de conduite confortable assure une vue parfaite sur tous les points importants du finisseur, comme par ex. la trémie, le guide de direction et la table. Le conducteur peut ainsi surveiller de près l'alimentation du finisseur en enrobé et le processus de pose.

## 02 Position optimale du siège grâce aux sièges coulissants pupitre de commande et sièges

> Le fait que le siège puisse pivoter sur les côtés et l'organisation claire du poste de conduite assurent une excellente vue sur le couloir de vis, ce qui permet au conducteur de contrôler en permanence la réserve d'enrobé devant la table.  
> Sur les machines « Tiret 3 », le conducteur et les régleurs peuvent effectuer un réglage individuel encore plus facile du siège, du pupitre de commande situé dans le poste de conduite ainsi que des pupitres de commande du régleur.

## Un toit rigide pour une protection optimale

> Le toit moderne en plastique renforcé de fibres de verre protège parfaitement de la pluie ou du soleil.

## 04 Tout est à sa place

> La structure claire et bien organisée du poste de conduite offre au conducteur un environnement de travail de professionnel. Le pupitre de commande du conducteur peut être protégé des actes de vandalisme par un couvercle incassable.

## 05 Un concept de service commun

> Tous les finisseurs « Tiret 3 » bénéficient d'un concept de service commun avec des intervalles de maintenance identiques.

## 06

### Ergonomie du pupitre de commande du régleur

> La hauteur et la position du pupitre se règlent très facilement. L'écran couleur à contraste élevé est bien lisible quelle que soit la perspective.

## 07

### Un transport facile

> La machine peut être préparée aisément et rapidement pour un transport sur remorque surbaissée. Même le toit peut être replié en position de transport à l'aide d'une pompe hydraulique manuelle.



# DES TABLES DE POSE POUR TOUS LES CAS DE FIGURE

**Il existe différentes tables de pose pour le SUPER 2000-3i, avec des équipements et des systèmes de compactage différents. Le finisseur peut être combiné avec les tables extensibles VF 600, VR 600 et AB 600.**

VÖGELE VF 600, table avec des rallonges de largeurs différentes montées devant la table de base pour des applications à largeur variable. La largeur de travail maximum s'élève à 7,75 m (25 ft. 6 in.) avec les rallonges mécaniques.

VÖGELE VR 600, table avec rallonges montées derrière la table de base pour des applications importantes. La largeur de travail maximum s'élève à 8,6 m (28 ft. 3 in.) avec les rallonges mécaniques.

VÖGELE AB 600, table avec rallonges montées derrière la table de base, qui atteint un compactage plus élevé grâce au vibreur et au dameur. Cette table est particulièrement adaptée pour la mise en œuvre de RAP à froid (revêtement bitumineux récupéré) pour la fondation et l'asphalte modifié par polymère. La largeur de travail maximum s'élève à 8,5 m (27 ft. 11 in.) avec les rallonges mécaniques.



## VÖGELE > GOOD TO KNOW



### Chauffe électrique de la table

Un chauffage uniforme des tôles lisseuses permet d'obtenir une texture homogène de la surface. Le temps de chauffe est nettement réduit, même moteur au ralenti, par le biais de l'intelligent module de gestion de l'alternateur.



# TABLE EXTENSIBLE VF 600 AVEC RALLONGES MONTÉES À L'AVANT

pour des applications à largeur variable

Travailler à des vitesses de pose élevées et avec des largeurs de pose variables nécessite une table pouvant toujours fournir à coup sûr des résultats précis. La table extensible VF 600 de VÖGELE répond tout simplement à ce critère. C'est donc l'outil idéal pour les applications à largeur variable.

## Système télescopique de la table

Le système de guidage robuste de grandes dimensions, qui est associé à une commande de haute précision pour le conducteur, assure une excellente stabilité de la table, ce qui permet une pose de qualité supérieure.

Les tables VÖGELE sont réputées dans le monde entier pour leur haute précision et leur robustesse. La table VF 600 est spécialement conçue pour le marché nord-américain et propose une fonction clé essentielle : la vitesse. La table répond systématiquement aux exigences de la pose à vitesse élevée et sur des largeurs de pose extrêmement variables. Le système de guidage télescopique, par exemple, permet un réglage très doux et précis de la largeur.

Le cadre en forme de L offre également une grande rigidité dans les directions longitudinale et transversale, tout en permettant une torsion contrôlée. Cela signifie que les tables peuvent être très facilement adaptées à une grande variété de situations de pose, y compris la réalisation de ralentisseurs. Les extensions hydrauliques boulonnées permettent également à l'équipe de pose de faire varier la largeur de travail rapidement et précisément.

### 01 Profil à deux dévers

Il est facile de mettre en place des profils à deux dévers entre -2 % et +5 %.

### 02 Commande des profils à deux dévers

La tôle lisseuse continue de la table de base permet de réaliser des profils à deux dévers précis.

### 03 Système télescopique de la table

Les tiges de guidage robustes peuvent être étendues à deux vitesses.

### 04 Pente transversale

Extension de la pente transversale jusqu'à 10 %.

### 05 Profil de caniveau

Le profil de caniveau en option est disponible en deux largeurs différentes : 30, 45 ou 60 cm (12, 18, ou 24 inches).





## LA TABLE EXTENSIBLE VF 600

La table extensible VF 600 est équipée d'extensions montées à l'avant de la table de base et a été spécialement conçue pour les finisseurs 10 pieds de VÖGELE. Cette table convient parfaitement aux exigences de la construction routière en Amérique du Nord et en Australie.

La table VF 600 est idéale pour les applications nécessitant une largeur de pose variable, telles que les parkings avec îlots et lampadaires, les routes privées, les routes urbaines dotées de plaques d'égout, de raccords de gaz ou d'eau, les jonctions d'autoroutes ou encore les travaux sur des routes départementales où un contournement d'obstacles est inévitable.



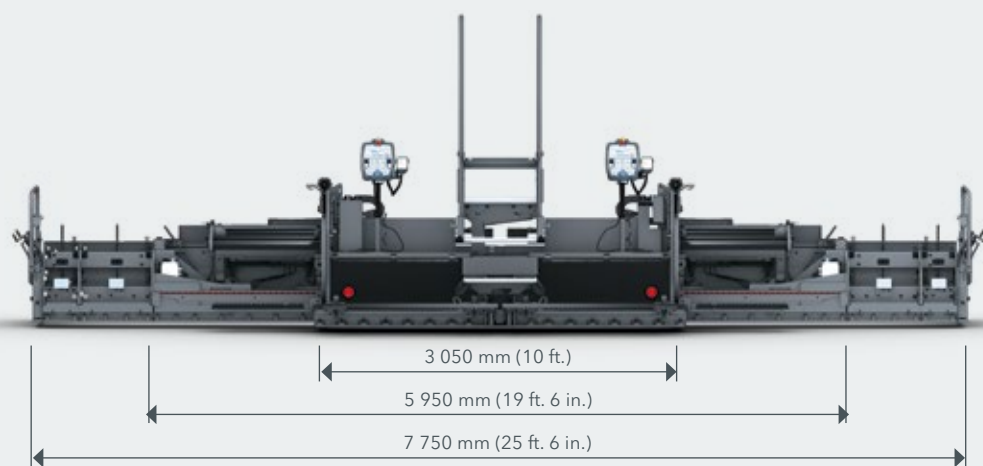
### VF 600

#### Largeurs de pose

- > Réglables en continu de 3,05 m à 5,95 m (10 ft. à 19 ft. 6 in.)
- > Largeur de pose maximale avec rallonges mécaniques 7,75 m (25 ft. 6 in.)

#### Système de compactage

- > VF 600 V avec vibreur





# TABLES AVEC RALLONGES MONTÉES À L'ARRIÈRE

pour des applications presque illimitées

**Système de chauffe uniforme**  
pour des couches de roulement uniformes

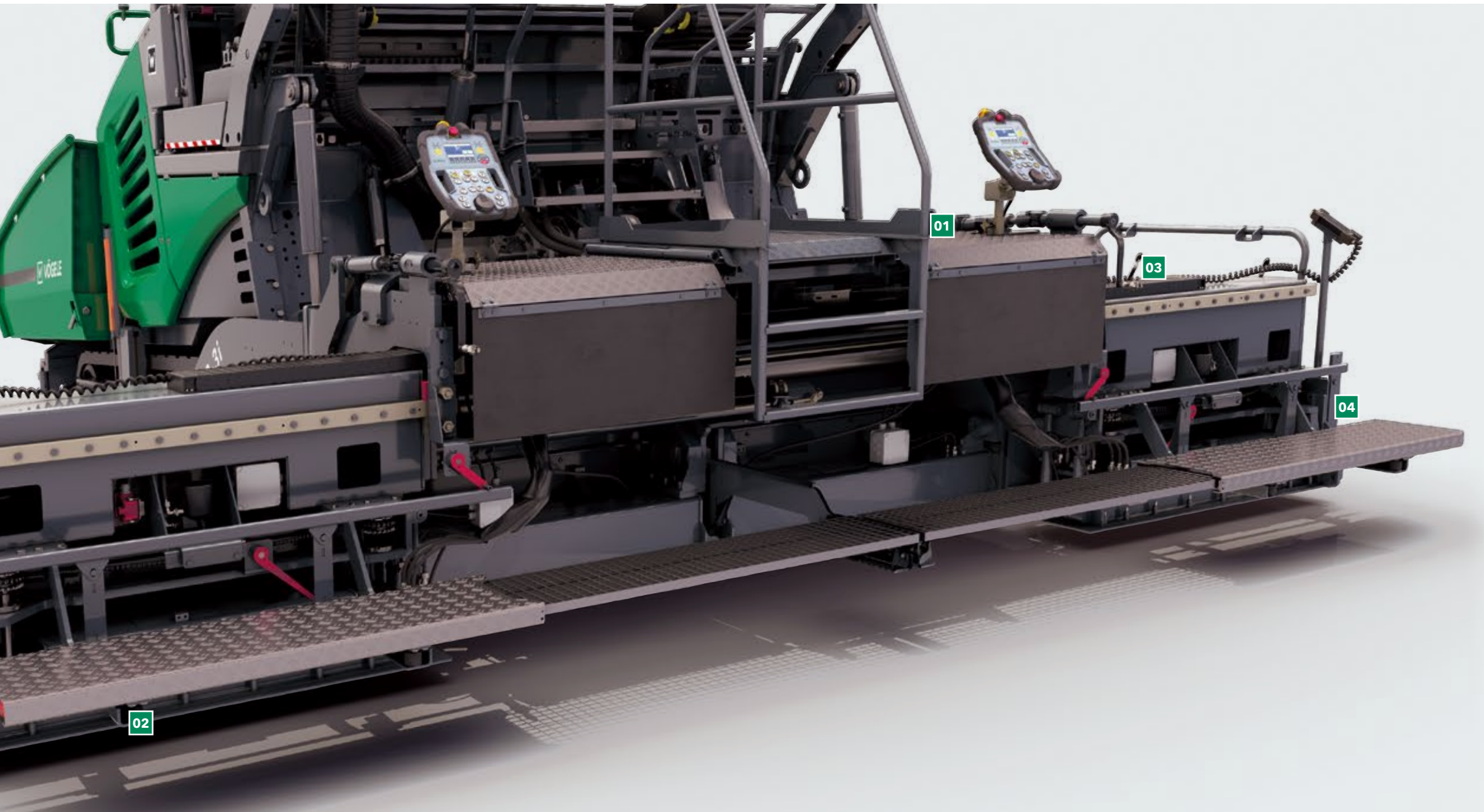
**Temps de préchauffage beaucoup plus court**  
grâce à la gestion intelligente de l'alternateur

**Commande à enclenchement alterné**  
alimentant en alternance la moitié du système de chauffe de la table

**Réglage hydraulique de profils à deux dévers**  
par simple pression d'une touche sur le pupitre de commande du régleur

Lors de la pose sur de grandes largeurs, la précision absolue de la hauteur et des profils est un critère essentiel pour obtenir des résultats de première qualité, quelle que soit la largeur de pose et l'épaisseur de couche.

Les tables extensibles VR 600 et AB 600 se distinguent par leurs capacités impressionnantes à cet égard et constituent donc le choix idéal pour les projets de construction routière de moyenne et grande envergure.



## 01 Marche sûre et pratique au niveau de la table

> La table est équipée d'une passerelle et d'une marche centrale pratique qui permettent un accès sûr et pratique au poste de conduite du finisseur.

## 02 Caractéristiques de pose exceptionnelles

> La géométrie optimisée de la lame de dameur et des tôles lisseuses permet d'obtenir un comportement flottant particulièrement stable de la table.

## 03 Guidage télescopique mono-tube

> Le guidage télescopique mono-tube largement dimensionné, de haute précision et stable, confère au système de table un haut degré de stabilité, condition indispensable pour obtenir de bons résultats de pose.  
> Même lorsque la table est réglée à sa largeur maximale, les tubes télescopiques ne sont pas sortis à plus de leur moitié, ce qui assure une très belle rigidité de la table sans aucune flexion.

## 04 Système de chauffe innovant

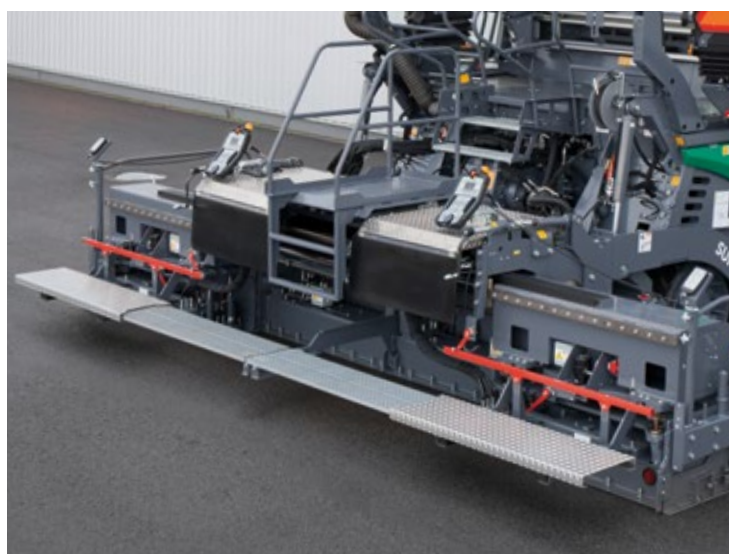
> Afin d'optimiser les performances de compactage et de produire une structure de surface lisse, tous les éléments de compactage sont chauffés sur toute la largeur de la table. Les tôles lisseuses sont équipées en standard d'éléments chauffants qui répartissent la chaleur sur l'ensemble des tôles lisseuses. Les tôles lisseuses sont soigneusement isolées sur le dessus afin que 100 % de la chaleur soit dirigée là où elle est nécessaire, à savoir la zone de contact avec l'enrobé. La lame de dameur et les lames de pression sont dotées de résistances de chauffage pour une chauffe rapide et uniforme de l'intérieur. Une technologie de contrôle parfaitement au point est installée pour permettre une gestion automatisée de la chauffe de la table.



## LA TABLE EXTENSIBLE VR 600

La table extensible VR 600 est conçue pour répondre aux exigences des marchés nord-américain et australien, mais les rallonges extensibles sont situées derrière la table de base, comme sur la table extensible AB 600. La structure des rallonges extensibles représente une caractéristique spécifique qui permet de construire des profils de chaussée avec une pente

allant jusqu'à 10 % vers le bord de la route. En combinaison avec le finisseur SUPER 2000-3i de 10 pieds, la conception robuste de la table la rend idéale pour la pose d'autoroutes sur une largeur pouvant atteindre 8,6 m (28 ft. 3 in.) avec une haute précision et à des vitesses de pose élevées.



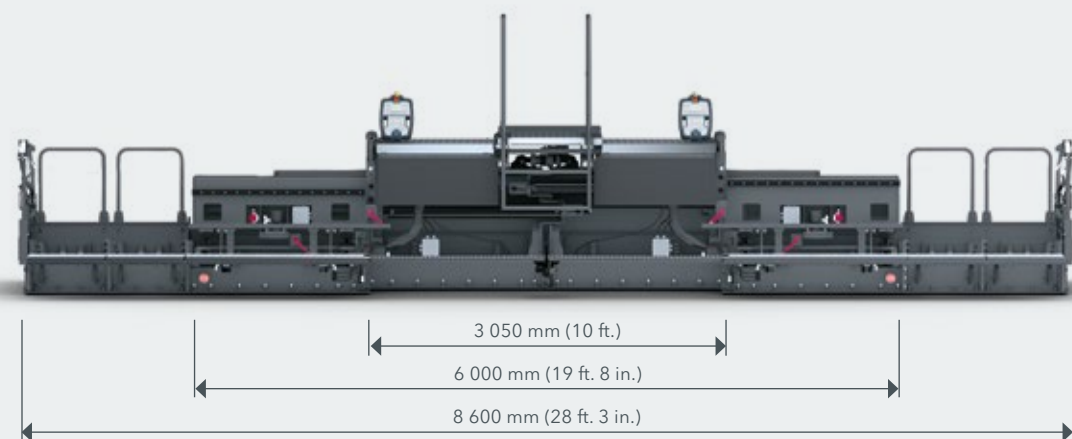
### VR 600

#### Largeurs de pose

- > Réglables en continu de 3,05 m à 6,0 m (10 ft. à 19 ft. 8 in.)
- > Largeur de pose maximale avec rallonges mécaniques 8,6 m (28 ft. 3 in.)

#### Système de compactage

- > VR 600 V avec vibreur



## LA TABLE EXTENSIBLE AB 600

La table AB 600 présente une largeur de base de 3 m (9 ft. 10 in.). Avec le guidage télescopique mono-tube robuste, la largeur de la table peut être réglée en continu jusqu'à 6 m (19 ft. 8 in.).

En ajoutant des rallonges mécaniques, il est même possible de réaliser des voies de 8,5 m (27 ft. 11 in.) sans joints. Cette table est donc idéale pour le finisseur sur chenilles SUPER 2000-3i.



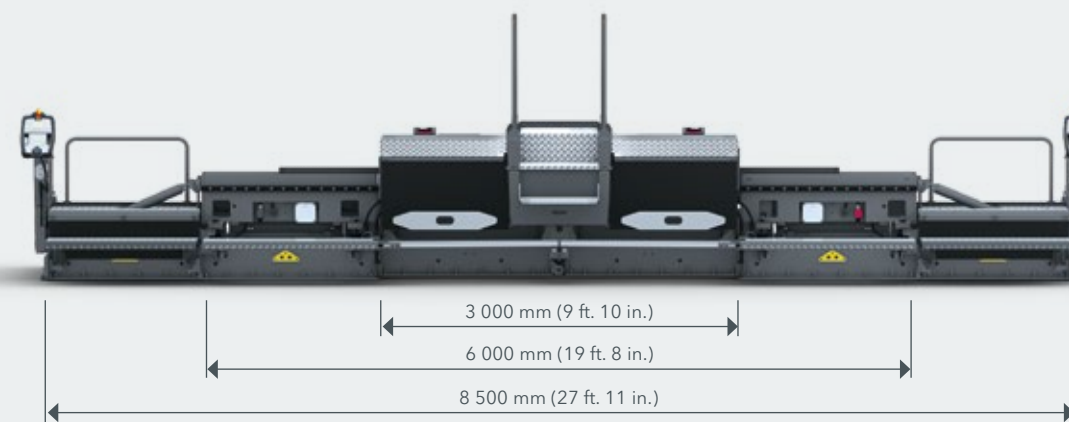
### AB 600

#### Largeurs de pose

- > Réglables en continu de 3,0 m à 6,0 m (9 ft. 10 in. à 19 ft. 8 in.)
- > Largeur de pose maximale avec rallonges mécaniques 8,5 m (27 ft. 11 in.)

#### Systèmes de compactage

- > AB 600 TV avec dameur et vibreur





# LE SERVICE CLIENT DU WIRTGEN GROUP

Un service sur lequel vous pouvez compter.

Faites confiance à notre support fiable et rapide pour toute la durée de vie de votre machine. Notre large gamme de services offre des solutions adaptées à chacun de vos défis.



## Service

Nous tenons notre promesse de service - avec une aide rapide et simple, que ce soit sur le chantier ou dans nos ateliers professionnels. Notre équipe de service est formée et compétente. Grâce à des outils spéciaux, la réparation, l'entretien et la maintenance sont effectués rapidement. Si vous le souhaitez, nous pouvons vous aider en vous proposant des accords de service adaptés à vos besoins.

> [www.wirtgen-group.com/service](http://www.wirtgen-group.com/service)



## Pièces de rechange

Avec les pièces d'origine et les accessoires du WIRTGEN GROUP, vous gardez durablement la grande fiabilité et la disponibilité de vos machines. Nos experts se feront également un plaisir de vous conseiller sur des solutions de pièces d'usure optimisées en fonction de l'application. Nos pièces sont disponibles à tout moment dans le monde entier et sont faciles à commander.

> [parts.wirtgen-group.com](http://parts.wirtgen-group.com)



## Formations

Les marques du WIRTGEN GROUP sont des spécialistes dans leur domaine et disposent d'une expérience d'application de plusieurs décennies. Nos clients bénéficient également de cette expertise. Dans le cadre de nos formations WIRTGEN GROUP, nous nous ferons un plaisir de vous transmettre nos connaissances, taillées sur mesure pour les opérateurs et le personnel de maintenance.

> [www.wirtgen-group.com/training](http://www.wirtgen-group.com/training)



## Solutions télématiques

Dans le WIRTGEN GROUP, les engins de chantier à la pointe de la technologie sont généralement associés à des solutions télématiques sophistiquées. Grâce à des systèmes de surveillance intelligents comme WITOS ou JD Link\*, vous simplifiez non seulement la planification de la maintenance de vos machines, mais vous augmentez également la productivité et la rentabilité.

> [www.wirtgen-group.com/telematics](http://www.wirtgen-group.com/telematics)

\* Aussi bien WITOS que JD Link ne sont actuellement pas disponibles dans tous les pays. Veuillez vous adresser à ce sujet à la succursale ou au revendeur dont vous dépendez.

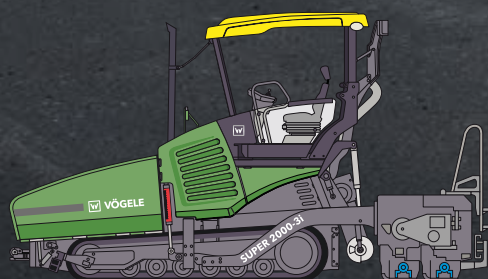


# LES CARACTÉRISTIQUES TECHNIQUES EN RÉSUMÉ

Finisseur sur chenilles SUPER 2000-3i



## CARACTÉRISTIQUES TECHNIQUES



### SUPER 2000-3i

- > Largeur de pose maximum 8.6 m (28 ft. 3 in.)
- > Rendement de pose maximum 1 400 t/h (1 540 t/h US)
- > Épaisseur de pose jusqu'à 30 cm (12 in.)
- > Largeur de transport 3.05 m (10 ft.)





**Wirtgen America, Inc.**

6030 Dana Way  
Antioch, TN 37013  
USA

T: 615 501-0600  
F: 615 501-0691

 [www.wirtgen-group.com/america](http://www.wirtgen-group.com/america)



Scanner le code pour plus d'informations.