

Innovadora máquina profesional con el máximo rendimiento de fresado

FRESADORA EN FRÍO W 210 F(i)



INNOVADORA MÁQUINA PROFESIONAL CON EL MÁXIMO RENDIMIENTO DE FRESADO

La fresadora en frío de alta potencia y compacta abarca un amplio campo de aplicaciones desde el saneamiento de capas superiores y el fresado completo hasta los trabajos finos de fresado.

El campo de aplicaciones es aún más amplio gracias a los cambios rápidos en el conjunto fresador y al cambio extremadamente rápido del tambor de fresado para diferentes anchuras de fresado de 2,0 m, 2,2 m o 2,5 m en el sistema MCS (Multiple Cutting System).

El control innovador de la máquina **MILL ASSIST** ajusta constantemente durante el modo de operación automático el modo de trabajo más favorable entre el rendimiento y los costes. Además, es posible escoger una estrategia de trabajo según los costes, el rendimiento o la calidad.

Gracias a la inigualable caja de cambios bajo carga **DUAL SHIFT** con mayor velocidad de giro del tambor de fresado, la W 210 F(i) es ideal para trabajos de fresado especialmente exigentes.

Muchas de nuestras características innovadoras bajan significativamente el consumo de combustible y de picas, por lo que contribuyen eficazmente a aumentar la sostenibilidad y a minimizar las emisiones de CO₂.

FRESADORAS EN FRÍO DE WIRTGEN



FRESADORAS PEQUEÑAS

- > Anchura de fresado hasta 1.300 mm
- > Profundidad de fresado hasta 300 mm

FRESADORAS COMPACTAS

- > Anchura de fresado hasta 1.900 mm
- > Profundidad de fresado hasta 330 mm

FRESADORA GRANDE

- > Anchura de fresado hasta 4.400 mm
- > Profundidad de fresado hasta 350 mm

RESUMEN DE LOS ASPECTOS DESTACADOS

Perfectamente equipadas

MANEJO

01 Gran confort en el puesto del maquinista

- > Visibilidad óptima de las zonas de trabajo importantes
- > Iluminación LED de gran potencia
- > Espacio de almacenamiento de amplias dimensiones
- > Potente calefacción en el puesto del maquinista
- > Techo protector de ajuste variable y regulable en sentido vertical

02 MMI: interfaz hombre-máquina intuitiva

- > Concepto de panel de mando flexible para el máximo control de la máquina
- > Panel de mando de 2" con teclas de favoritos
- > Paneles de mando de 5" para la nivelación
- > Panel de mando de 7" para visualizar cómodamente la información importante
- > Robusto sistema de cámaras de alta calidad con panel de mando de 10"

CALIDAD

03 Sistema de nivelación preciso y multifuncional LEVEL PRO ACTIVE

- > Nuevo concepto de manejo sencillo **LEVEL PRO ACTIVE**
- > Nuevas funciones adicionales y automáticas
- > Nivelación tridimensional y por láser optimizada
- > Brazo nivelador derecho o brazo de nivelación a ambos lados con sensor de patín Sonic
- > Sistema Multiplex optimizado

04 Alta fiabilidad

- > Concepto de diagnóstico vanguardista
- > Control de la máquina de acceso múltiple
- > Red CAN doble
- > Protector fiable contra el vandalismo
- > Servicio técnico y mantenimiento rápidos



FRESADO

05 Tecnología de corte única

- > Cambio sencillo de tambor de fresado en tiempo récord
- > Cambios rápidos en el conjunto fresador
- > Protección óptima contra el desgaste en el conjunto del fresador
- > Sistema de portapicas intercambiables **HT22** altamente resistente al desgaste
- > Pieza superior nueva de los portapicas intercambiables **HT22 PLUS** de mayor durabilidad

06 MILL ASSIST innovador 

- > Modo de operación automático **MILL ASSIST**
- > Nueva caja de cambios bajo carga **DUAL SHIFT**
- > Selección adicional previa de la estrategia de trabajo en modo de operación automático
- > Selección previa clara de una calidad de fresado constante
- > Novedoso indicador de la eficiencia

POTENCIA

07 Máximo rendimiento de fresado

- > Potente motor diésel
- > Mayor flexibilidad de contrapeso
- > Gran elevación del rascador
- > Carga flexible y potente del material fresado
- > Función «Booster» para mayor distancia de descarga

08 WPT (WIRTMEN PERFORMANCE TRACKER) INFORMATIVO

- > Sistema telemático acreditado WITOS FleetView con equipamiento adicional opcional **WPT**
- > Documentación clara del rendimiento de fresado
- > Informes de medición generados de forma automática
- > Seguimiento de la obra visualizando el mapa vía satélite
- > Visualización directa de la anchura de fresado real



RENTABILIDAD Y SOSTENIBILIDAD

09 Consumo de diésel reducido - minimización de CO₂ activa 

- > Caja de cambios de dos velocidades bajo carga para un rango grande de velocidades de giro útiles del tambor de fresado
- > Sistema automático de parada para motor diésel
- > Aprovechamiento máximo del rendimiento en el rango de velocidad bajo
- > Sistema automático de arranque y parada para el tambor de fresado
- > Concepto inteligente de ventilador doble

10 Tecnología de máquina ecológica 

- > Máxima depuración de gases de escape para emisiones de gases reducidas
- > Emisiones acústicas reducidas durante el traslado
- > Equipo de aspiración VCS optimizado
- > Estrategia de trabajo «ECO» para un consumo mínimo
- > Función de arranque y parada del motor mediante panel de mando exterior
- > Gestión eficiente del agua



WIRTMEN SUSTAINABILITY engloba soluciones y tecnologías innovadoras que contribuyen a los objetivos de sostenibilidad de WIRTMEN GROUP.

CONNECTED MILLING

Un flujo de información eficiente es muy importante para poder llevar a cabo procesos de forma más sencilla, rápida y rentable. WIRTGEN se dedica desde hace muchos años a este principio y define el tema en el área de la tecnología de fresado como **CONNECTED MILLING** o «fresado conectado».


CONNECTED MILLING representa el flujo informativo avanzado y variado entre la máquina y sus componentes más diversos, el operario, el taller de servicio técnico y las oficinas de planificación. Estos datos e informaciones disponibles permiten aplicaciones de fresado aún más eficientes y una fiabilidad de la máquina aún mayor.

Entre los componentes novedosos de **CONNECTED MILLING** en el marco de la nueva generación de fresadoras grandes se encuentran el sistema inteligente de asistencia **MILL ASSIST**, así como el sistema de registro preciso del rendimiento de fresado **WIRTGEN PERFORMANCE TRACKER**.

A través de **MILL ASSIST** se evalúan informaciones relevantes como la carga del motor, el tipo de tambor de fresado, la profundidad de fresado o la presión de propulsión, con el fin de ajustar por ejemplo la velocidad de giro del tambor de fresado ideal. De manera adicional, el operario puede ajustar previamente una estrategia de trabajo en relación con los costes, el rendimiento o la calidad.

El **WIRTGEN PERFORMANCE TRACKER** define el perfil transversal a fresar mediante un escáner láser. Mediante una determinación de la posición por GPS y otros sensores, se averigua exactamente la superficie y el volumen de fresado. Finalmente, en un informe generado automáticamente, por ejemplo para la empresa operadora de la máquina, se indica el rendimiento de fresado por jornada incluyendo todos los materiales consumibles, el plano general exacto y mucha información más. El operario de la máquina tiene acceso directo a información importante a través de la pantalla del panel de mando.

Con la nueva generación de fresadoras grandes de WIRTGEN, **CONNECTED MILLING** es aún más importante para las empresas operadoras de las máquinas.



**EMPRESA
OPERADORA DE
LA MÁQUINA**

FRESADORA EN FRÍO



CONNECTED MILLING



OPERARIO

GRAN CONFORT EN EL PUESTO DEL MAQUINISTA

Visibilidad óptima de zonas de trabajo importantes

El ingenioso concepto de visibilidad de la fresadora grande facilita de forma significativa el trabajo del operario y contribuye a lograr resultados de fresado precisos. De esta manera, es posible desplazar el puesto de mando más de 20 cm hacia la derecha sobrepasando el borde de la máquina, lo que garantiza una visibilidad óptima sobre la superficie a fresar y la carga de material fresado. Gracias al diseño esbelto del chasis, la máquina dispone además de una cintura de avispa en la parte delantera, a la derecha y a la izquierda respectivamente, así como en la parte trasera derecha. Por tanto, el operario goza constantemente de una visibilidad perfecta sobre el tren de orugas y el canto de fresado.

Iluminación LED de gran potencia

La W 210 F(i) dispone de faros de trabajo LED de gran potencia instalados en los cuatro lados de la máquina, iluminación del puesto del maquinista y luz de «Welcome-and-Go-home» para un ascenso cómodo. Además, la máquina lleva a bordo la iluminación del panel de mando, la iluminación de la unidad del fresador con faros adicionales incluidos para el cambio de picas y unos globos de iluminación LED opcionales. De esta manera se garantiza una iluminación óptima en condiciones de poca visibilidad.

Todo de un vistazo

Ingenioso concepto de visibilidad

Efecto térmico en todo el entorno

Eficaz calefacción del puesto del maquinista

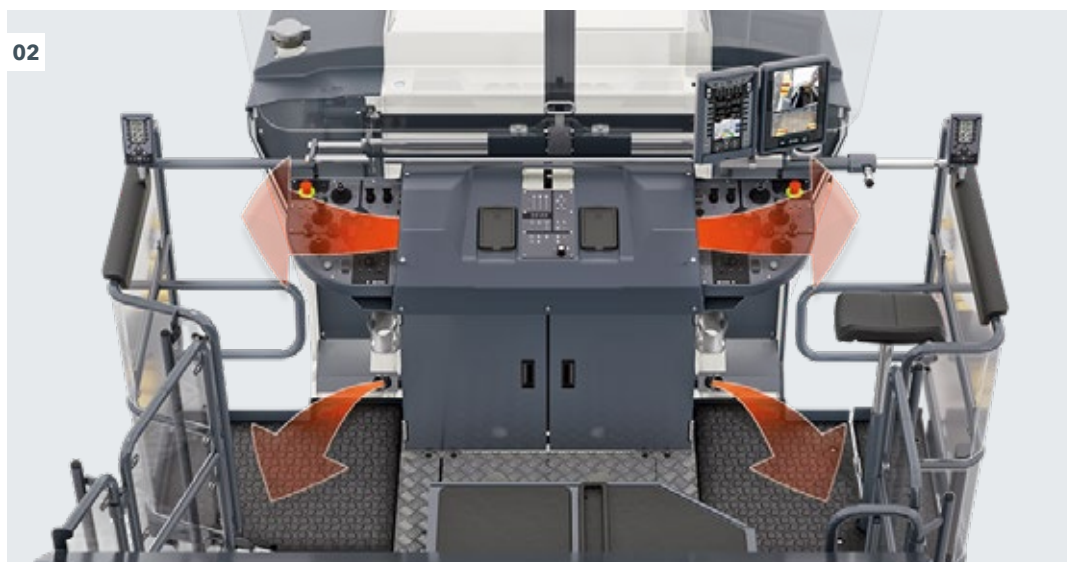


01 Puesto ergonómico del maquinista.

02 Efecto óptimo de calentamiento para manos y pies.

03 Techo protector regulable en la altura de forma individualizada y en sentido vertical.

04 Techo protector en posición de transporte.



Espacio de almacenamiento de amplias dimensiones

La W 210 F(i) dispone de un compartimento de gran tamaño para sensores de nivelación, extractor de picas y cubo de picas. En el compartimento portaobjetos de 1380 litros tamaño XXL adicional y opcional, situado en la parte trasera de la máquina, se pueden guardar hasta 69 cubos de picas. Asimismo, un compartimento portaobjetos de 265 litros situado en el puesto del maquinista también se puede instalar de forma opcional.

Calefacción de gran potencia para el puesto del maquinista

La fresadora en frío dispone de una calefacción para el puesto del maquinista con gran potencia calorífica. Asimismo, las toberas de salida de aire dispuestas de forma inteligente cerca de manos y pies se encargan de generar un buen efecto térmico. De manera adicional, el calentamiento generado por elementos laterales de protección contra el viento y el clima y el techo protector abatible se mantienen de manera eficaz en una posición cercana al operario.

Techo protector de ajuste variable y en sentido vertical

El techo protector regulable en la altura de forma hidráulica se puede ajustar de manera individual en la altura dependiendo de las respectivas condiciones climáticas y de obra. La regulación de la altura se puede llevar a cabo presionando una tecla durante el fresado con el fin de esquivar, por ejemplo, ramas colgantes en una avenida de árboles. Además, los resistentes parabrisas están dotados de limpiaparabrisas. Unas cubiertas exteriores desplazables independientemente una de la otra ofrecen protección adicional en caso de lluvia. Las barandillas del puesto del maquinista disponen de elementos protectores contra el viento.

MMI: INTERFAZ HOMBRE-MÁQUINA INTUITIVA

Concepto de panel de mando flexible para el máximo control de la máquina

El nuevo concepto de panel de mando permite combinar diferentes paneles de mando de acuerdo con las especificaciones del cliente. Una exigencia esencial para los ingenieros de desarrollo de WIRTGEN consistía en ofrecer una visualización clara y completa del estado, el diagnóstico y la información para el operario de la máquina. El nuevo concepto de panel de mando, sencillo e intuitivo, cumple con estos requisitos de una manera óptima.

Panel de mando de 2" con teclas de favoritos

De manera adicional, es posible integrar hasta dos paneles de mando de 2" en el puesto del maquinista. Al instalar el panel en la barandilla exterior derecha o izquierda del puesto del maquinista, el manejo es aún más fácil y eficaz. Se le pueden asignar hasta 21 funciones de preferencia individual, como por ejemplo el giro de la cinta de descarga.

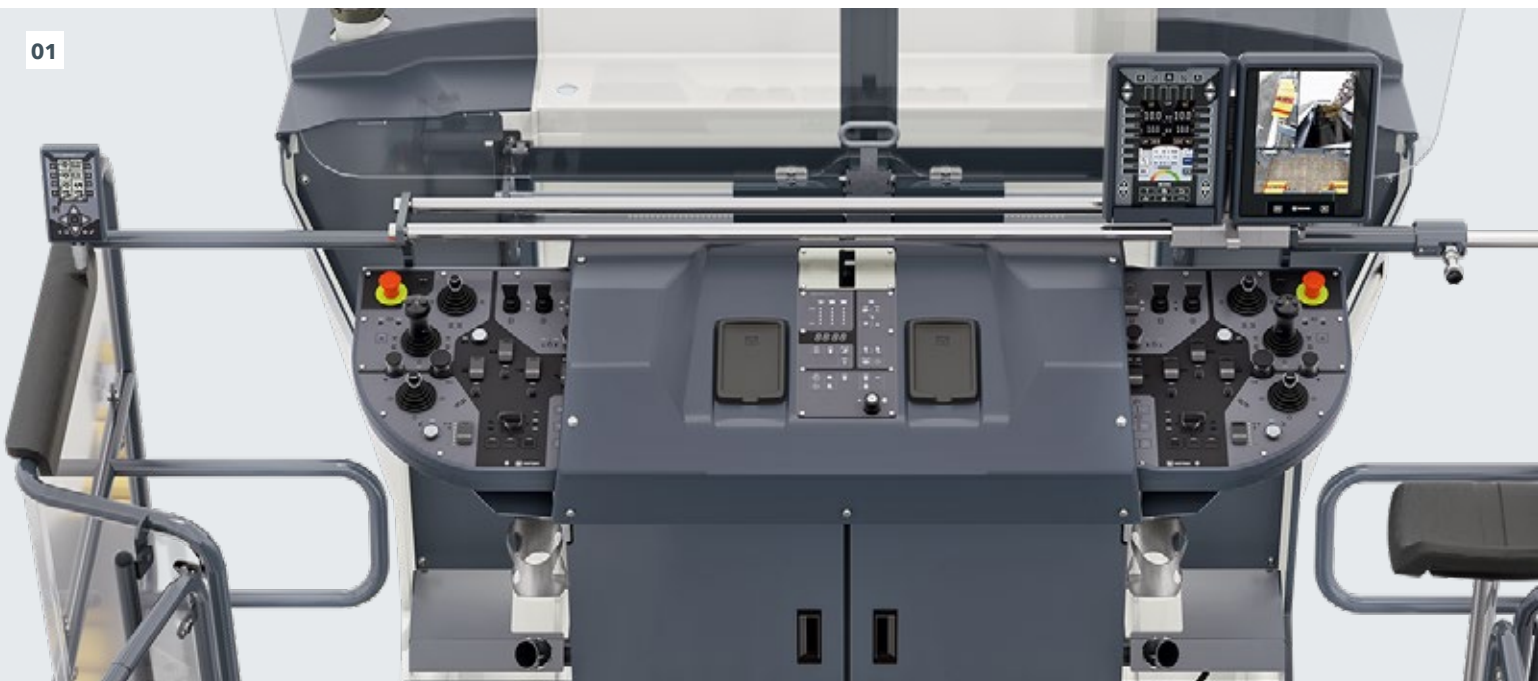
Paneles de mando de 5" para la nivelación

Con el fin de realizar la nivelación con el sistema de nivelación **LEVEL PRO ACTIVE**, existe la posibilidad de instalar de manera opcional hasta otros dos paneles de mando de 5" a la derecha y a la izquierda de la máquina para el personal de tierra.

Panel de mando de 7" para visualizar información importante de forma cómoda

No importa si está instalado en el puesto del maquinista o en una posición más baja: el nuevo concepto de panel de mando informa de manera completa y clara. Es por ello que el panel de mando de 7" ofrece a todos los operarios de las máquinas las siguientes indicaciones, por ejemplo: estados de carga de la máquina, temperaturas, presiones hidráulicas, niveles de llenado de diésel y agua, control de nivelación, mensajes de estado y diagnóstico, así como informaciones generales, como la hora actual.

01



Máximo control

Concepto individualizado del panel de mando

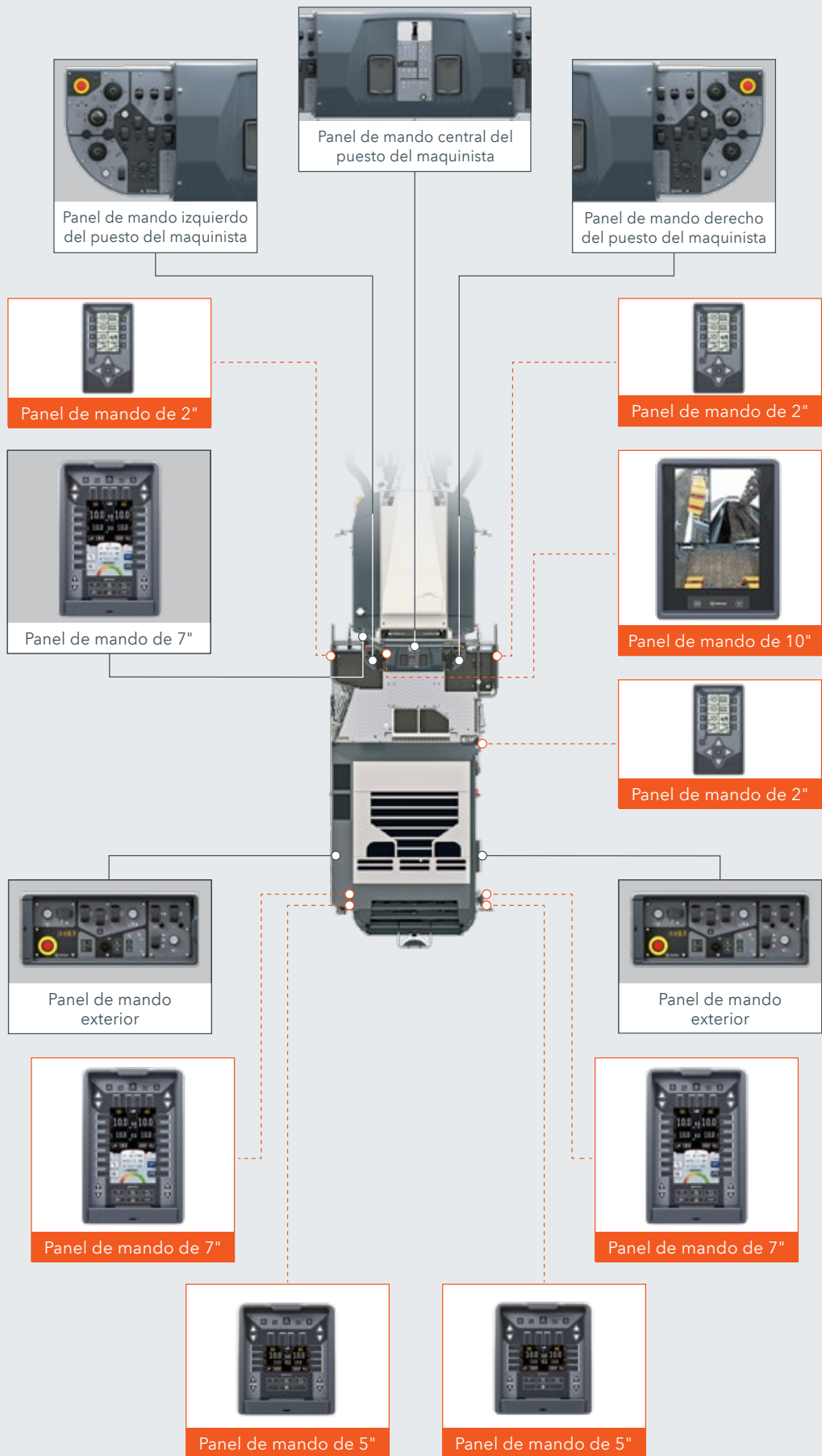
Siempre al corriente.

Información exhaustiva en todos los puestos de trabajo

01 Distribución individualizada y sencilla del panel.

02 Visión de conjunto de los distintos paneles de mando y su posicionamiento.

02



□ = paneles de mando estándar
 □ = paneles de mando opcionales



MMI: INTERFAZ HOMBRE-MÁQUINA INTUITIVA

Sistema de cámara / monitor robusto y de alta calidad con panel de mando de 10"

De manera opcional, es posible seleccionar un sistema de dos, cuatro u ocho cámaras. Con el sistema de dos cámaras se pueden visualizar las imágenes en el panel de mando de 7" instalado en el puesto del maquinista. Además del sistema de cuatro y ocho cámaras, se suministra un panel de mando

de 10" con el que es posible visualizar a través de una pantalla Split Screen varias imágenes de cámara al mismo tiempo. Los sistemas de cámara / monitor robustos ofrecen al maquinista una visibilidad directa sobre áreas de trabajo importantes, como por ejemplo la carga de material en camión o la superficie de fresado detrás del rascador.

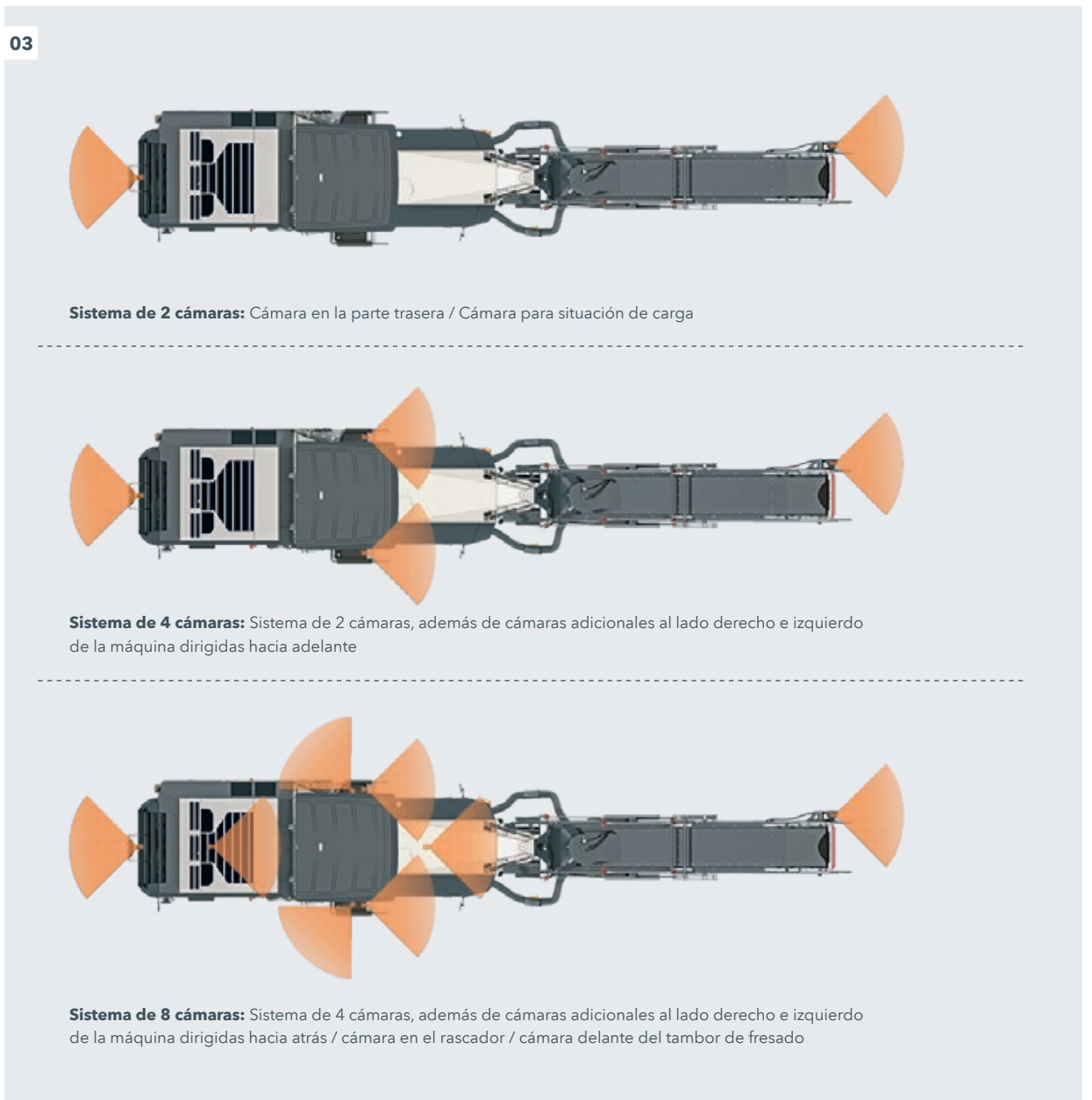
01



01 Panel de mando de 10" con pantalla Split Screen para visualizar las imágenes de varias cámaras al mismo tiempo.

02 Panel de mando de 5" opcional destinado a la indicación de la nivelación para el personal de tierra.

03 Sistemas de cámara / monitor diferentes para una óptima visibilidad sobre zonas importantes.



SISTEMA DE NIVELACIÓN PRECISO Y MULTIFUNCIONAL LEVEL PRO ACTIVE

Nuevo concepto de manejo sencillo LEVEL PRO ACTIVE

El nuevo sistema de nivelación diseñado especialmente para fresadoras en frío **LEVEL PRO ACTIVE** con paneles de mando innovadores es intuitivo y sencillo. Este sistema, totalmente integrado en el control de la máquina, permite alcanzar un alto grado de automatización, ya que las funciones más importantes de la máquina están conectadas entre sí y los resultados precisos de fresado ya han sido programados previamente. Además, **LEVEL PRO ACTIVE** ofrece a través del kit tridimensional una interfaz tridimensional práctica y sencilla.

Nuevas funciones adicionales y automáticas

El sistema de nivelación **LEVEL PRO ACTIVE** ofrece una gran cantidad de funciones automáticas y adicionales de fácil manejo para el operario. Todos los sensores conectados se pueden visualizar en el panel de mando para su selección, lo que repercute también en una mayor rapidez de los procesos de

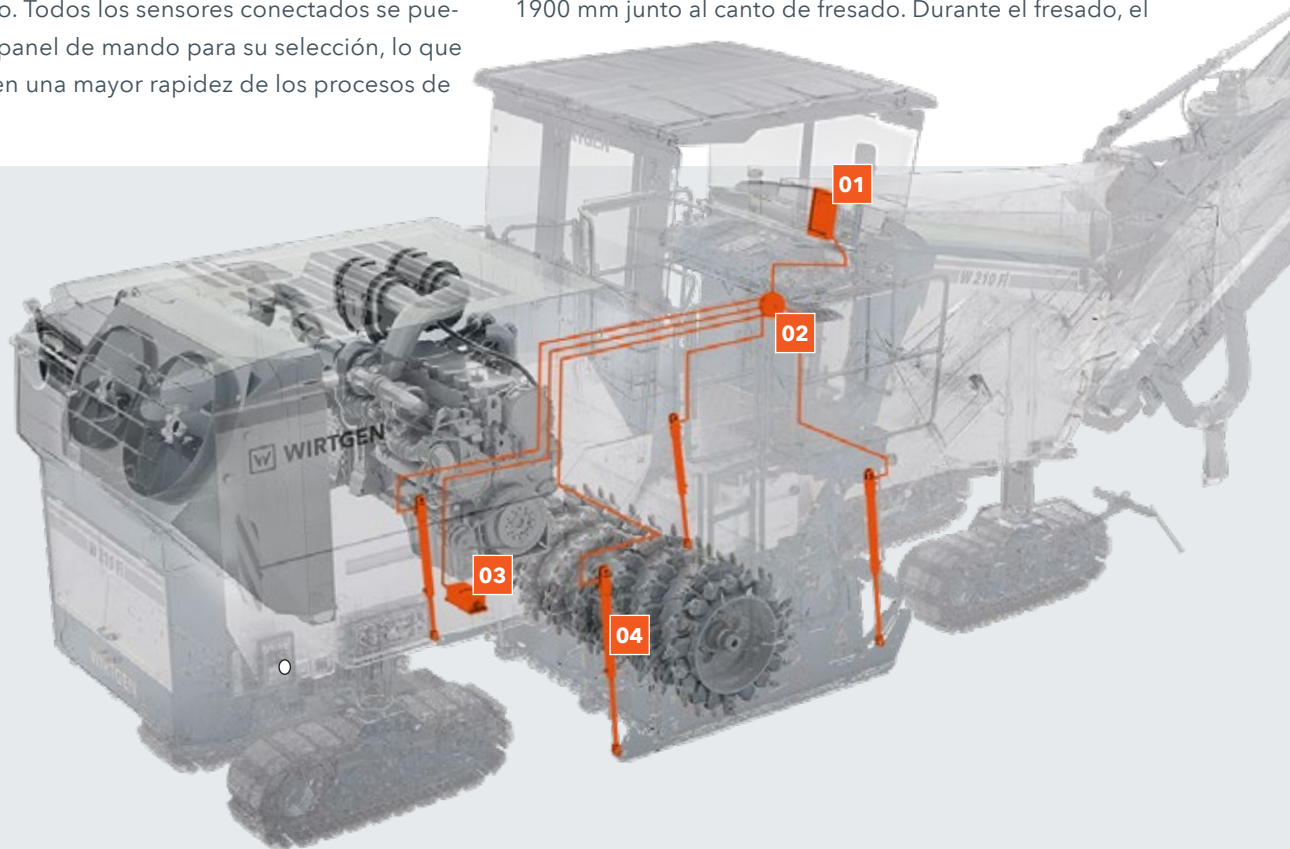
trabajo. Por ejemplo, es posible elevar la máquina completa de forma rápida y sencilla para pasar por encima de una tapa de alcantarillado.

Nivelaciones tridimensional y por láser optimizadas

La posibilidad de conectar los sensores láser al techo protector de la fresadora en frío de una manera mucho más sencilla facilita el empleo de sistemas tridimensionales.

Brazo nivelador a la derecha o brazo nivelador a la derecha y a la izquierda con sensor de patín Sonic

Los nuevos brazos niveladores con sensor de patín Sonic permiten el palpamiento sin contacto por ambos lados de un alambre o una superficie de referencia a una distancia de hasta 1900 mm junto al canto de fresado. Durante el fresado, el



brazo se puede desplazar de forma hidráulica desde el puesto del maquinista hasta 840 mm hacia afuera con ayuda del sensor de patín Sonic. Un ajuste mecánico permite alcanzar 800 mm adicionales de distancia telescópica.

Sistema multiplex optimizado

El sistema multiplex está compuesto por dos sensores de ultrasonido instalados en patas giratorias de ajuste flexible a cada lado de la máquina. Las ventajas del sistema son la gran gama de ajustes para trabajos variados de nivelación, así como el peso reducido de cada una de las unidades. Las patas giratorias se pueden plegar fácilmente para el transporte de la máquina.



01 Sistema multiplex con hasta cuatro sensores de ultrasonido.

02 Palpamiento delante del tambor de fresado.

03 Nivelación 3D /
Nivelación por láser.

04 Brazo de nivelación telescópico a la derecha o a la izquierda.

— = Equipamiento estándar
— = Equipamiento opcional

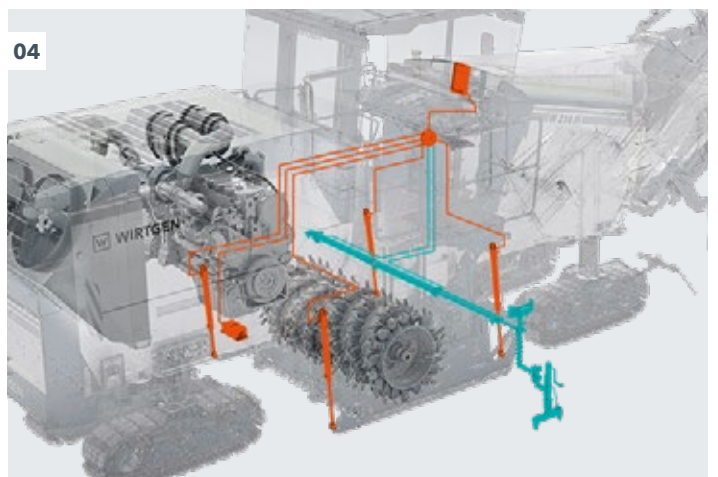
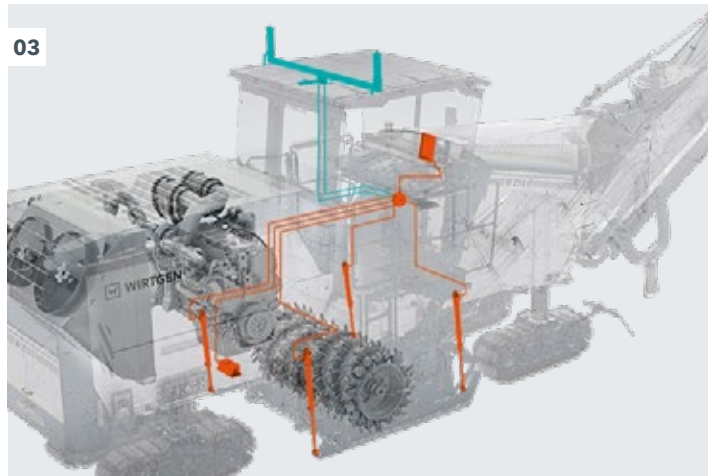
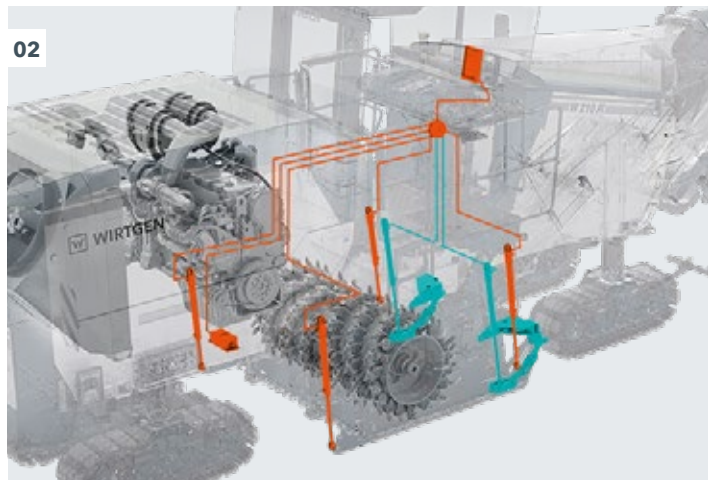
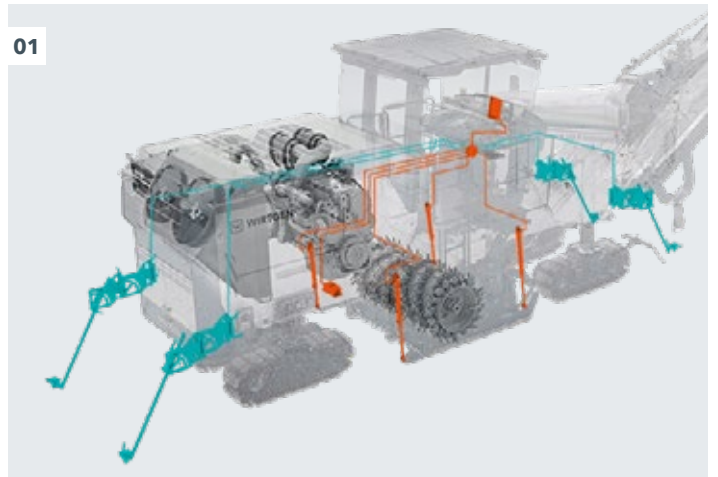
W 210 F(i) con sensores de nivelación estándar.

01 Panel de mando de 7" **LEVEL PRO ACTIVE**

02 Control de máquina

03 Sensor de inclinación transversal

04 Cilindros hidráulicos del protegecantos con sensor de medición de desplazamiento



ALTA FIABILIDAD

Concepto de diagnóstico avanzado

El nuevo concepto de diagnóstico guía al operario a través del análisis de errores de forma intuitiva y sencilla. En caso de una eventual avería, el operario la ve indicada claramente en la pantalla junto con una descripción clara del error. A continuación, el operario puede localizar dicho error gracias a unos gráficos en color optimizados y sencillos. Finalmente, el operario puede iniciar la eliminación del error con la ayuda de una guía detallada.

Control de la máquina de acceso múltiple

Tres ordenadores de control integrados en la máquina se pueden intercambiar de forma variable entre sí para garantizar la operatividad de la máquina en caso de avería de uno de los ordenadores. Además, los dos paneles de mando de 7" situados en el puesto del maquinista y al exterior para el personal de tierra se pueden intercambiar de forma variable entre sí, con lo que se preservan al 100 % todas las funciones de la máquina.

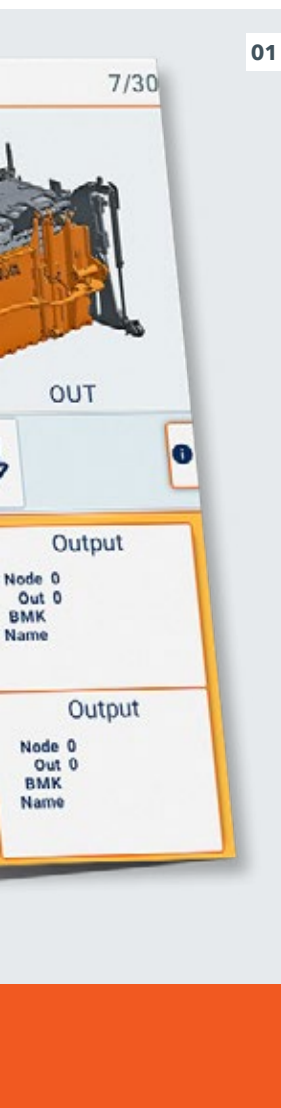
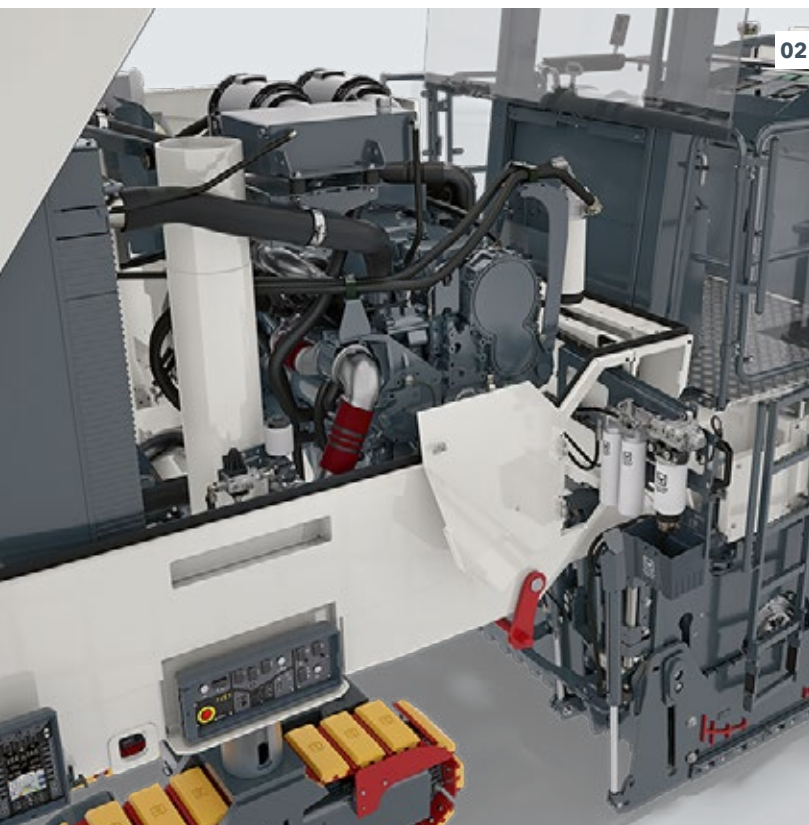


Solución de problemas sencilla

Información de diagnóstico detallada

Servicio fiable

CAN-Cables de reserva de bus



Red CAN doble

En áreas importantes, el bus CAN está configurado en versión doble para que, en caso necesario, se pueda reconectar de forma variable. Los elementos de mando esenciales están equipados con una transmisión de señal de dos canales a fin de que la función se siga pudiendo ejecutar a pesar de la avería de una señal. Además, al operario se le muestra la información acerca de dicha avería.

Protector fiable contra el vandalismo

Gracias al novedoso protector contra el vandalismo, los paneles de mando están protegidos contra actos violentos y robos. Los paneles de mando situados a la izquierda y a la derecha del puesto del maquinista se pueden introducir rápidamente en el panel de mando principal y asegurarse con llave. Los paneles de mando dispuestos en el puesto del maquinista, de desplazamiento lineal, pue-

den plegarse y asegurarse sobre el panel de mando central gracias a un mecanismo especial. En general, el aseguramiento sencillo del panel de mando permite también una rápida preparación para el transporte de la máquina.

Servicio técnico y mantenimiento rápidos

La W 210 F(i) destaca por un acceso mucho más sencillo a los puntos de servicio técnico. Por ejemplo, se puede acceder fácilmente a los filtros de aire, de aceite hidráulico y de motor abriendo el capó del motor desde la pasarela. Desde el suelo se puede acceder de forma óptima a los filtros de partículas de hollín de diésel para su mantenimiento mediante una consola desplazable hacia afuera. Además, es posible acceder de forma rápida y sencilla a todos los componentes relevantes de la máquina.

01 Envío directo de imágenes desde el mensaje de error hasta el diagnóstico con localización clara.

02 Acceso óptimo a los diferentes puntos de servicio técnico.

03 Protección segura y rápida del panel de mando.

TECNOLOGÍA DE CORTE ÚNICA

Cambio sencillo de tambores de fresado en tiempo récord

Los tambores de fresado se pueden cambiar ahora mucho más rápido gracias a la nueva generación de tambores de fresado MCS. Basta con pulsar una tecla para que el dispositivo de giro del tambor de fresado afloje un único tornillo central. A continuación, el operario solo tiene que extraer el tambor de fresado. La puerta lateral derecha se puede abrir de forma fácil y rápida mediante el accionamiento del cilindro hidráulico. El proceso simplificado tiene muchas ventajas: el cambio rápido de los tambores de fresado específicos para cada aplicación, con distancias entre líneas diferentes, hace que aumente la productividad de la máquina. Dicho cambio rápido, junto con el empleo

del tambor de fresado ideal para cada tipo de trabajo, reduce los costes de desgaste. Además, queda garantizado el más alto nivel de flexibilidad para cumplir con las exigencias del trabajo diario, que hoy en día cambian constantemente.

Cambio sencillo de la unidad del fresador

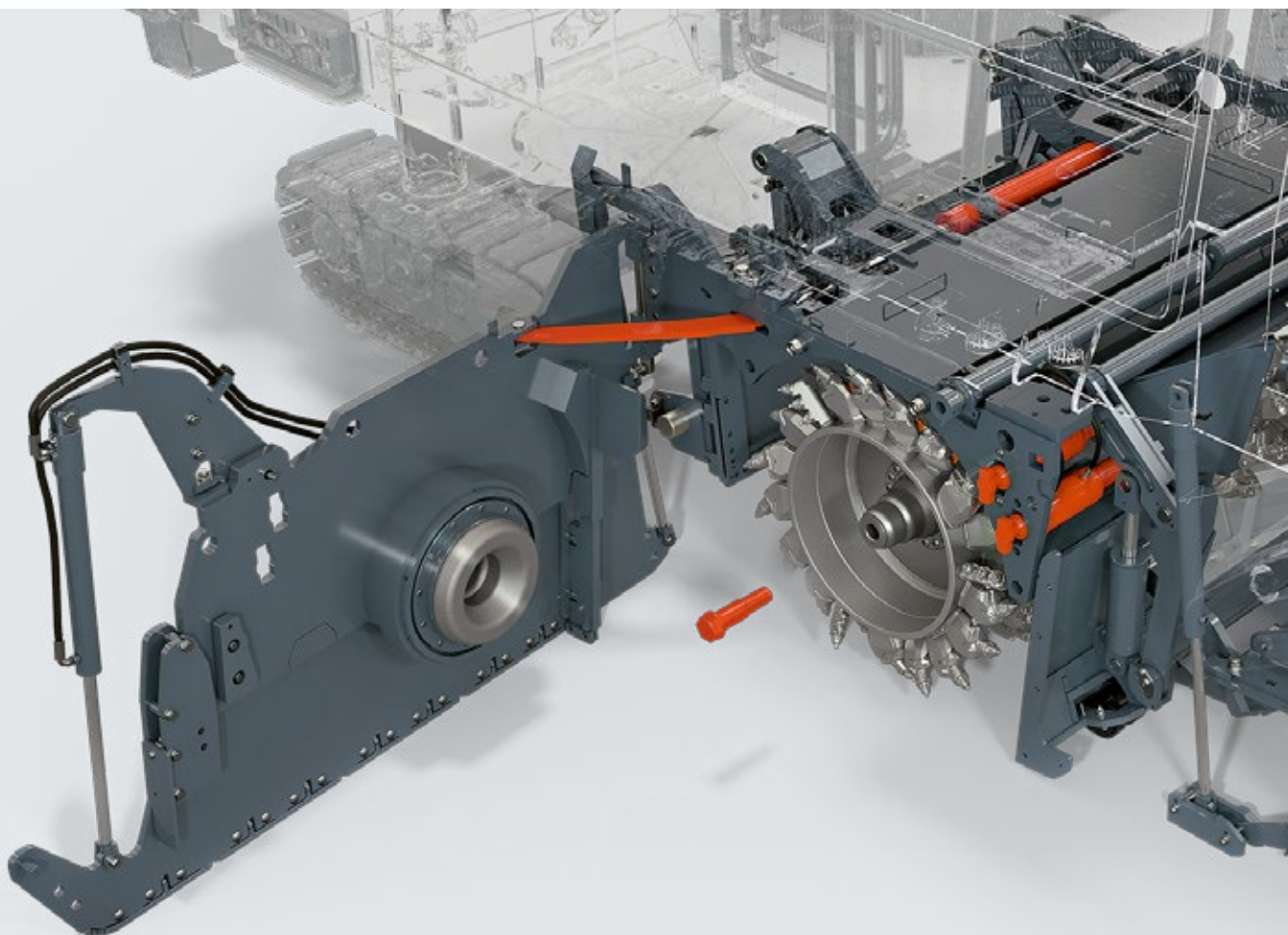
Gracias a la nueva unidad del fresador de cambio rápido, es posible hacer uso de las diferentes anchuras de fresado de 2,0 m, 2,2 m o 2,5 m. Mediante el sistema de cambio rápido simplificado, las unidades del fresador de anchuras de trabajo diferentes se pueden cambiar en solo una hora aproximadamente. La elevación notablemente mayor del ajuste de la

Con facilidad

Cambio sencillo de tambor de fresado

Ensanchar

Unidades de fresado adicionales para anchuras de trabajo mayores



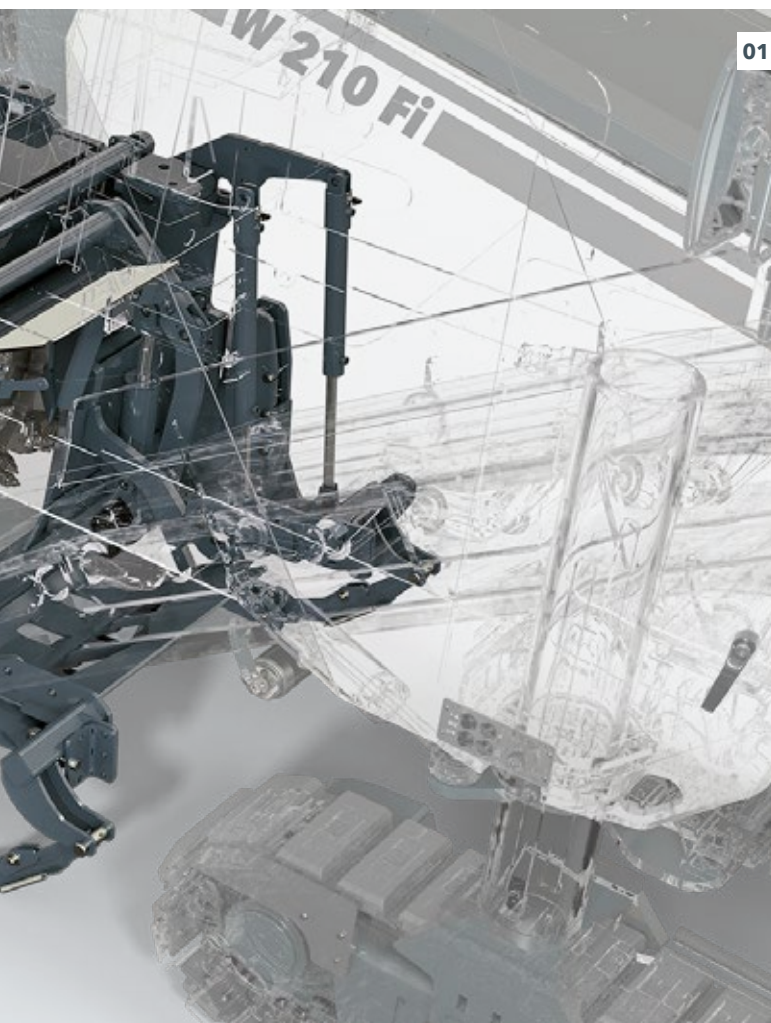
- 01 Cambio aún más rápido de tambores de fresado con el nuevo sistema **MCS BASIC**.
- 02 Gran variedad de tambores de fresado MCS distintos.

altura de la máquina facilita en gran medida el trabajo. Asimismo, solo se necesita una conexión eléctrica, dos acoplamientos rápidos hidráulicos y una conexión de agua.

WIRTGEN > GOOD TO KNOW



La fácil conversión al ECO-Cutter-tambor de fresado, cuando es necesario, da lugar a una menor resistencia al corte y, por lo tanto, a un menor consumo de gasóleo o emisiones de CO₂.



01

02

ECO-Cutter
 Anchura de fresado: 2000 mm, Profundidad de fresado: 0 - 330 mm,
 Distancia entre líneas: 25 mm

Tambor de fresado estándar
 Anchura de fresado: 2000 mm, Profundidad de fresado: 0 - 330 mm,
 Distancia entre líneas: 18 mm

Tambor de fresado estándar
 Anchura de fresado: 2000 mm, Profundidad de fresado: 0 - 330 mm,
 Distancia entre líneas: 15 mm

Tambor de fresado fino
 Anchura de fresado: 2000 mm, Profundidad de fresado: 0 - 100 mm,
 Distancia entre líneas: 8 mm

Tambor de fresado microfino
 Anchura de fresado: 2000 mm, Profundidad de fresado: 0 - 30 mm,
 Distancia entre líneas: 6 x 2 mm

TECNOLOGÍA DE CORTE ÚNICA

Protección optimizada contra el desgaste en la unidad del fresador

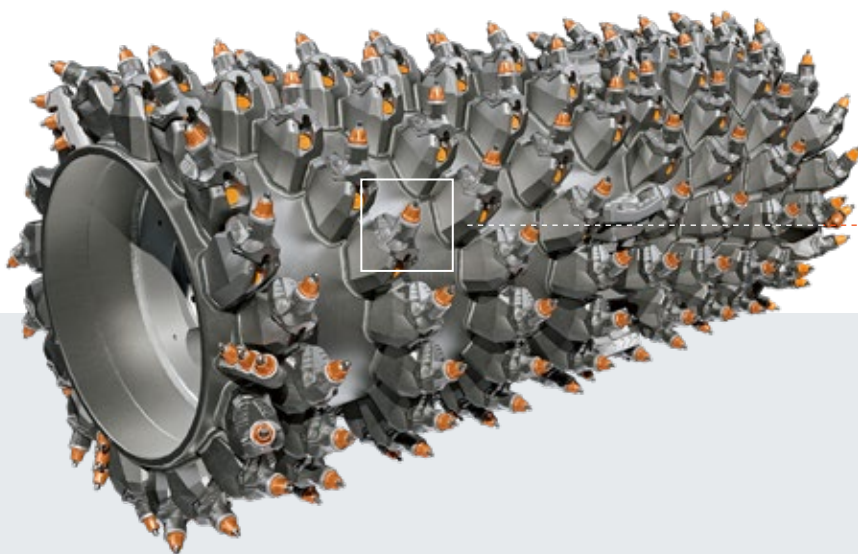
El protegecantos está equipado con patines de protección extremadamente resistentes al desgaste en ambos lados. Los rodillos adicionales instalados de manera opcional en el protegecantos evitan arañazos en el asfalto. Asimismo, el dispositivo sujetador de la cinta dispuesto sobre rodillos se desliza sin desgaste sobre el firme.

Sistema de portapicas intercambiables HT22 altamente resistente al desgaste

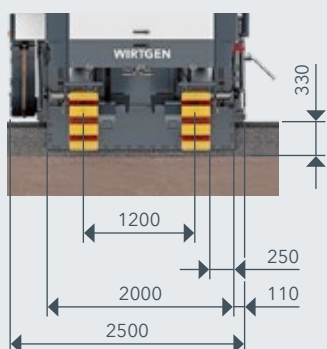
Los tambores de fresado de la W 210 F(i) equipados con el sistema de portapicas intercambiables **HT22** son ideales para trabajos de fresado exigentes. Además, el diseño robusto del tambor de fresado permite también en caso necesario el cambio rápido de las piezas superiores de los portapicas intercambiables directamente en la obra.

Nueva pieza superior de los portapicas intercambiables HT22 PLUS de mayor duración

La nueva pieza superior de los portapicas intercambiables **HT22 PLUS** destaca por un estampado de centraje innovador en la superficie de apoyo de la pica. En combinación con la nueva generación de picas de mango cilíndrico X², el desgaste del portapica se reduce en un 25 % aproximadamente y el comportamiento de rotación de la pica de mango cilíndrico se optimiza. Unas ventajas claras de la nueva pieza superior son los intervalos de cambio más prolongados y una mayor calidad de las superficies de fresado.



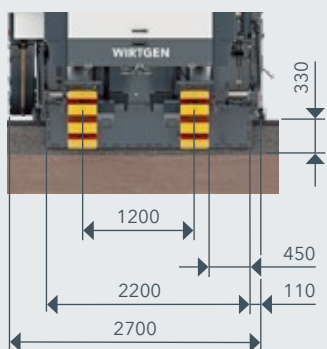
W 210 F(i)
con grupo de 2,0 m



Tambor de fresado estándar

Anchura de fresado: 2000 mm, Profundidad de fresado: 0 - 330 mm,
Distancia entre líneas: 15 mm

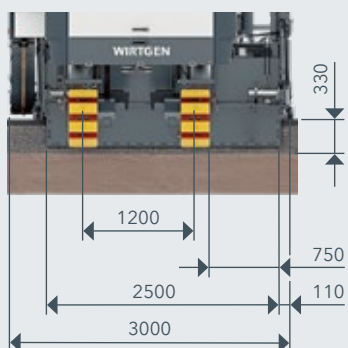
W 210 F(i)
con grupo de 2,2 m



Tambor de fresado estándar

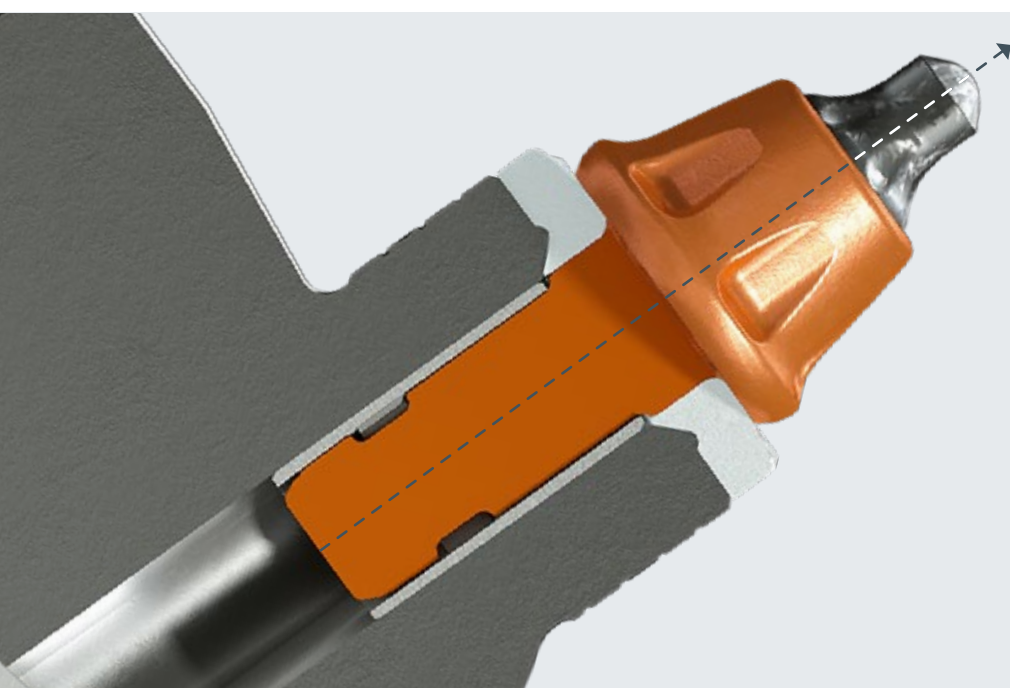
Anchura de fresado: 2200 mm, Profundidad de fresado: 0 - 330 mm,
Distancia entre líneas: 15 mm

W 210 F(i)
con grupo de 2,5 m



Tambor de fresado estándar

Anchura de fresado: 2500 mm, Profundidad de fresado: 0 - 330 mm,
Distancia entre líneas: 15 mm



- 01 Sistema de portapicadas intercambiables altamente resistente al desgaste HT22.
- 02 Unidades del fresador de 2,0 m, 2,2 m y 2,5 m.
- 03 El estampado de centrado en el nuevo portapicadas, en conjunto con la nueva pica de mango cilíndrico, optimiza el comportamiento de rotación para un desgaste reducido.

MILL ASSIST INNOVADOR

OPERARIO

Estrategia de trabajo

- > ECO
- > Optimización de rendimiento
- > Calidad de fresado

MÁQUINA

Parámetros de trabajo

- Por ejemplo:
- > Anchura de fresado
 - > Profundidad de fresado
 - > Tambor de fresado / pica
 - > ...



Ajuste automático de la máquina

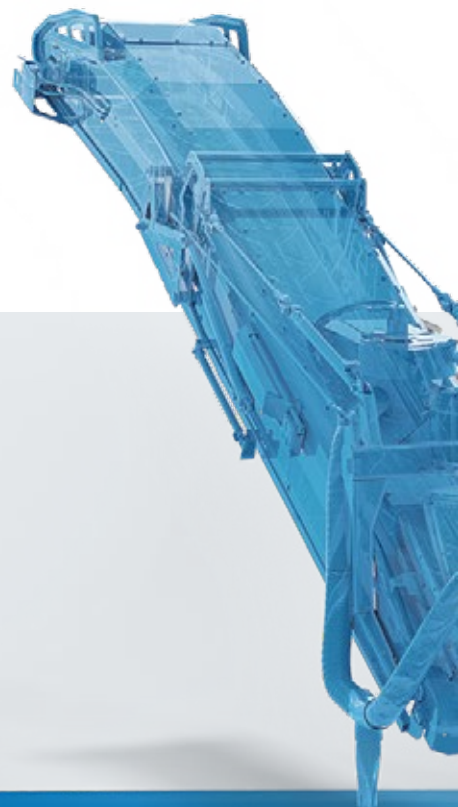
- > Ajuste de la máquina
- > Velocidad de fresado
- > Régimen del motor
- > Cantidad de agua para el rociado
- > ...

Indicador de información

- > Eficiencia
- > Imagen de fresado
- > Consejos de optimización

Modo de operación automático MILL ASSIST

En el modo de operación automático, el control innovador de la máquina **MILL ASSIST** ajusta constantemente la relación de trabajo más favorable entre el rendimiento y los costes. La optimización del proceso adapta de forma automática el número de giros del motor diésel y del tambor de fresado, la propulsión, el sistema de agua y el avance de la máquina.



WIRTGEN
SUSTAINABILITY

Esto contribuye a facilitar en gran medida el trabajo del operario y mejora al mismo tiempo el rendimiento de la máquina reduciendo claramente el consumo de diésel, las emisiones de CO₂, el desgaste de las picas y el ruido.

Nueva caja de cambios DUAL SHIFT bajo carga

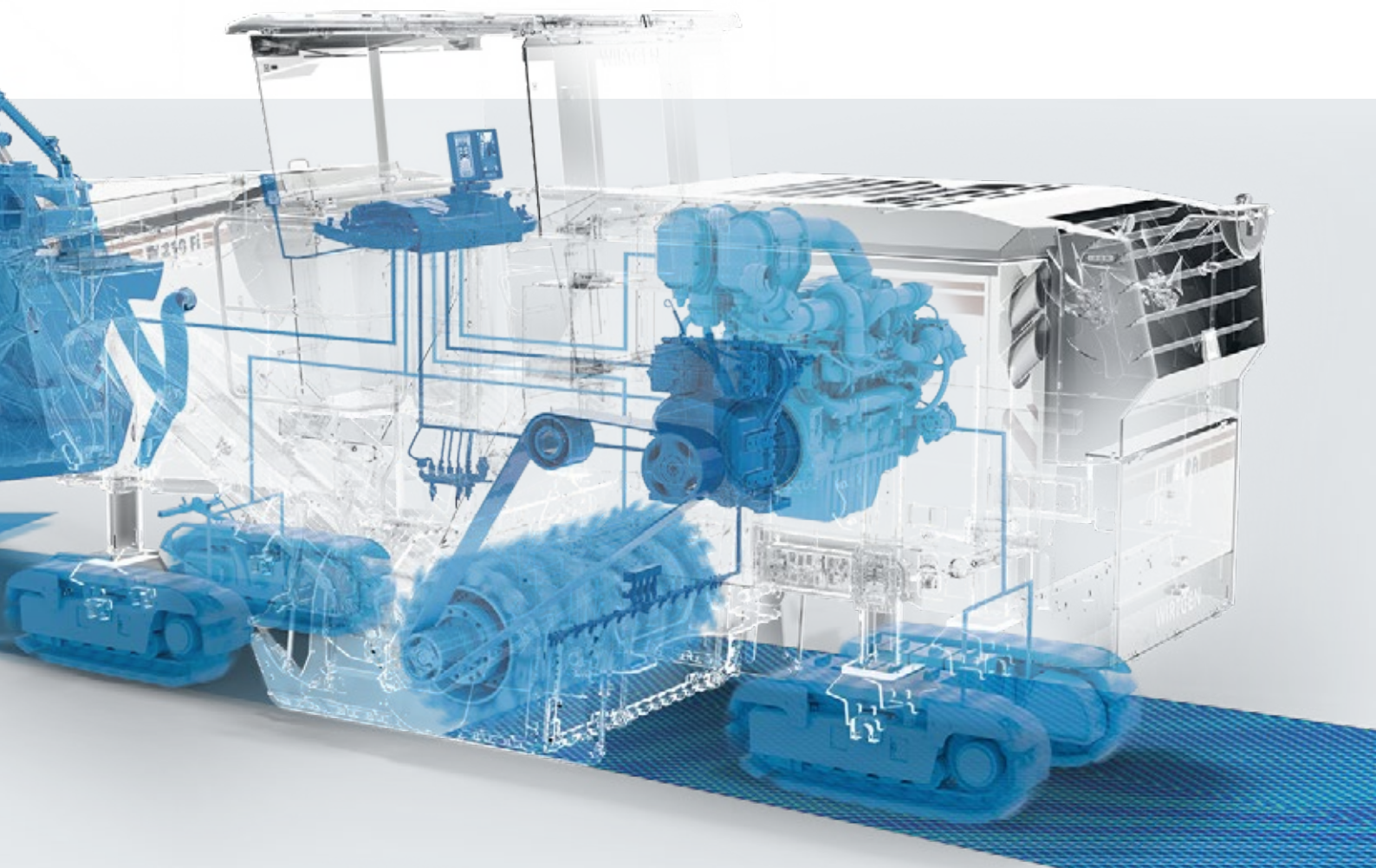
La nueva caja de cambios de 2 velocidades **DUAL SHIFT** controlada por **MILL ASSIST** permite también el cambio bajo carga. Gracias a **DUAL SHIFT**, la gama de velocidad de giro del tambor de fresado es enorme y la máquina está predestinada para trabajos de fresado variados y económicos. Las velocidades bajas de giro del tambor de fresado contribuyen a un consumo reducido de diésel. A su vez, las velocidades altas de giro del tambor de fresado permiten por ejemplo una velocidad de fresado máxima durante el fresado fino.

MILL ASSIST

Fresado eficiente automático

Tres estrategias preseleccionables

Ajuste de máquina óptimo

**Selección previa de la estrategia de trabajo en el modo de operación automático**

Además, el operario puede seleccionar de forma previa una de las tres estrategias de trabajo para la próxima aplicación: «ECO», «optimización de rendimiento» o «calidad de fresado». La máquina, a su vez, regula automáticamente los parámetros esenciales de ajuste según la estrategia de trabajo.

Selección previa clara de una calidad de fresado constante

Simplemente a través de una selección previa en una escala graduada del 1 al 10, la calidad de superficie de fresado requerida se puede ajustar de antemano. De esta manera, teniendo en cuenta el tipo de tambor de fresado se puede ajustar de forma automática la velocidad de giro del tambor de fresado y la velocidad de fresado.

Novedoso indicador de la eficiencia

El operario de la máquina está informado de forma permanente sobre su estado de trabajo a través de un indicador de eficiencia. Además, unas posibles optimizaciones en el ajuste de los parámetros de fresado se indican adicionalmente en el panel de mando.

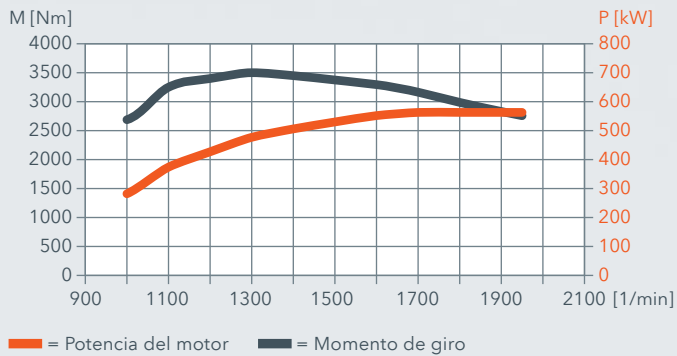
WIRTGEN > GOOD TO KNOW

El control de la máquina MILL ASSIST de la W 210 F(i) permite un régimen del motor eficiente con aumento de la productividad simultáneo. En particular, esto permite reducir considerablemente las emisiones de CO₂ por metro cúbico de material de fresado.

MÁXIMO RENDIMIENTO DE FRESADO



Líneas características de la fresadora en frío W 210 F(i)



Más fuerza

Potente motor diésel

Transporte optimizado

Peso adicional desmontable

Potente motor diésel

En comparación con el modelo anterior W 210 i, la potencia del motor elevada en un 5 % aproximadamente en combinación con el momento de giro máximo claramente mayor convierte la máquina en una fresadora aún más potente y versátil. El aumento desproporcionado del rendimiento de extracción (m^3/h) también conlleva una reducción del consumo específico de gasóleo por metro cúbico de material de fresado extraído, así como de las emisiones específicas de CO_2 .

Mayor flexibilidad en el contrapeso

El peso adicional de 1600 kg se puede montar o desmontar en dos pasos de forma rápida y sencilla en la parte trasera de la máquina. Esto permite el ajuste del peso de transporte deseado de una manera aún más exacta.

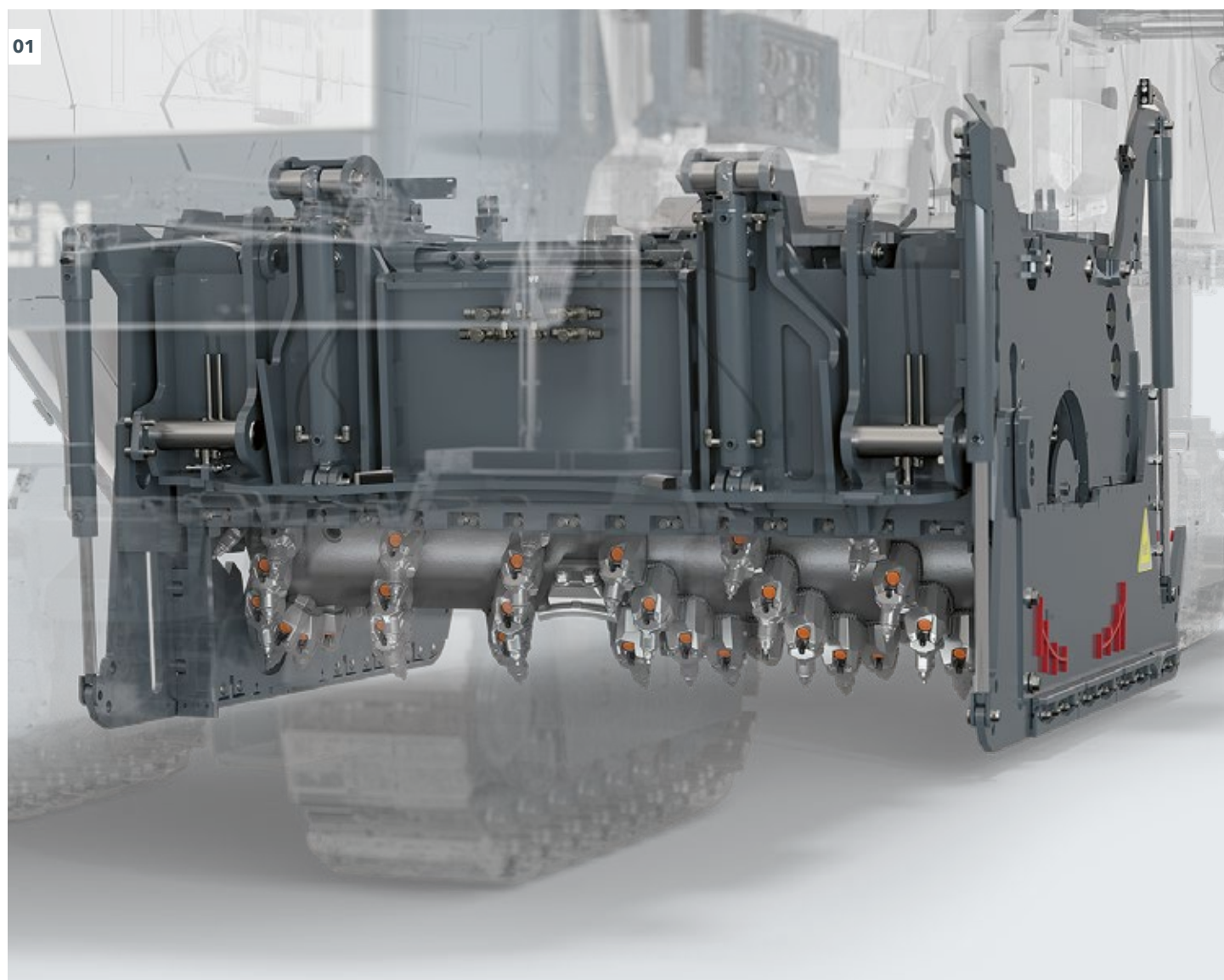


MÁXIMO RENDIMIENTO DE FRESADO

Gran elevación del rascador

La elevación aún mayor del rascador permite alcanzar profundidades de fresado mayores y amplía la gama de aplicaciones durante el fresado sin carga de material. Asimismo, el menor atasco de material reduce el desgaste en la carcasa del tam-

bor de fresado y en el tambor de fresado. Según se requiera y según la aplicación, es posible controlar los diferentes niveles de presión de apriete del rascador pulsando rápida y cómodamente una tecla en el panel de mando de 7".



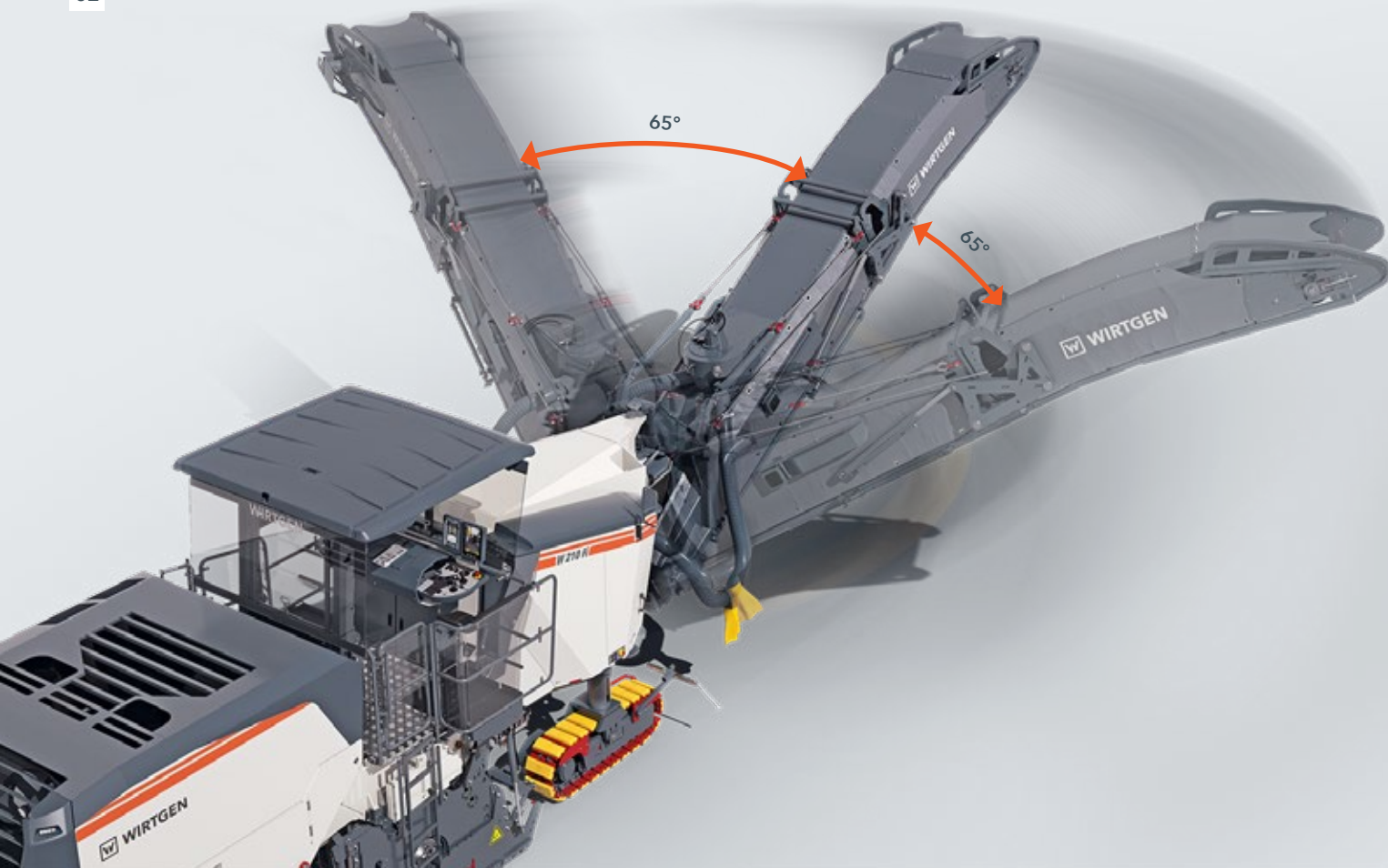
Carga precisa y flexible

Dos velocidades de giro, grandes ángulos de giro

Dominar los picos de rendimiento

Nueva función «Booster» de refuerzo

02



01 Mayor elevación del rascador para una amplia gama de aplicaciones durante el fresado y menos desgaste. **02** Zona de giro extremadamente grande de la cinta de descarga.

Carga flexible y potente del material fresado

Unos ángulos de giro de la cinta extremadamente grandes, de 65° hacia ambos lados respectivamente, permiten la carga de material incluso en situaciones difíciles, por ejemplo en zonas de cruce o en callejones sin salida. Gracias a dos velocidades de giro es posible controlar la posición del ángulo con gran precisión. Con solo presionar una tecla, la velocidad de la cinta de descarga se puede ajustar a la respectiva situación de obra y de carga. Además, la cinta de descarga plegable de forma hidráulica garantiza un plegado rápido en la obra, así como un transporte sin complicaciones.

«Booster»: función para una mayor distancia de descarga

Al accionar la tecla «Booster» en uno de los dos paneles de mando principales, se alcanza una velocidad de cinta y un rendimiento de carga momentáneos de la cinta de descarga, aproximadamente un 20 % mayores, para transportar temporalmente el material de fresado con especial rapidez fuera de la caja del tambor de fresado o especialmente alto y lejos a una volqueta.

WPT (WIRTGEN PERFORMANCE TRACKER) INFORMATIVO

Sistema telemático acreditado WITOS FleetView con equipamiento adicional opcional WPT

El sistema telemático WITOS FleetView se compone de la unidad de mando (TCU) con receptor GPS, así como de los derechos de usuario para la aplicación web WITOS FleetView. El acceso a la red muestra una visión de conjunto compacta so-

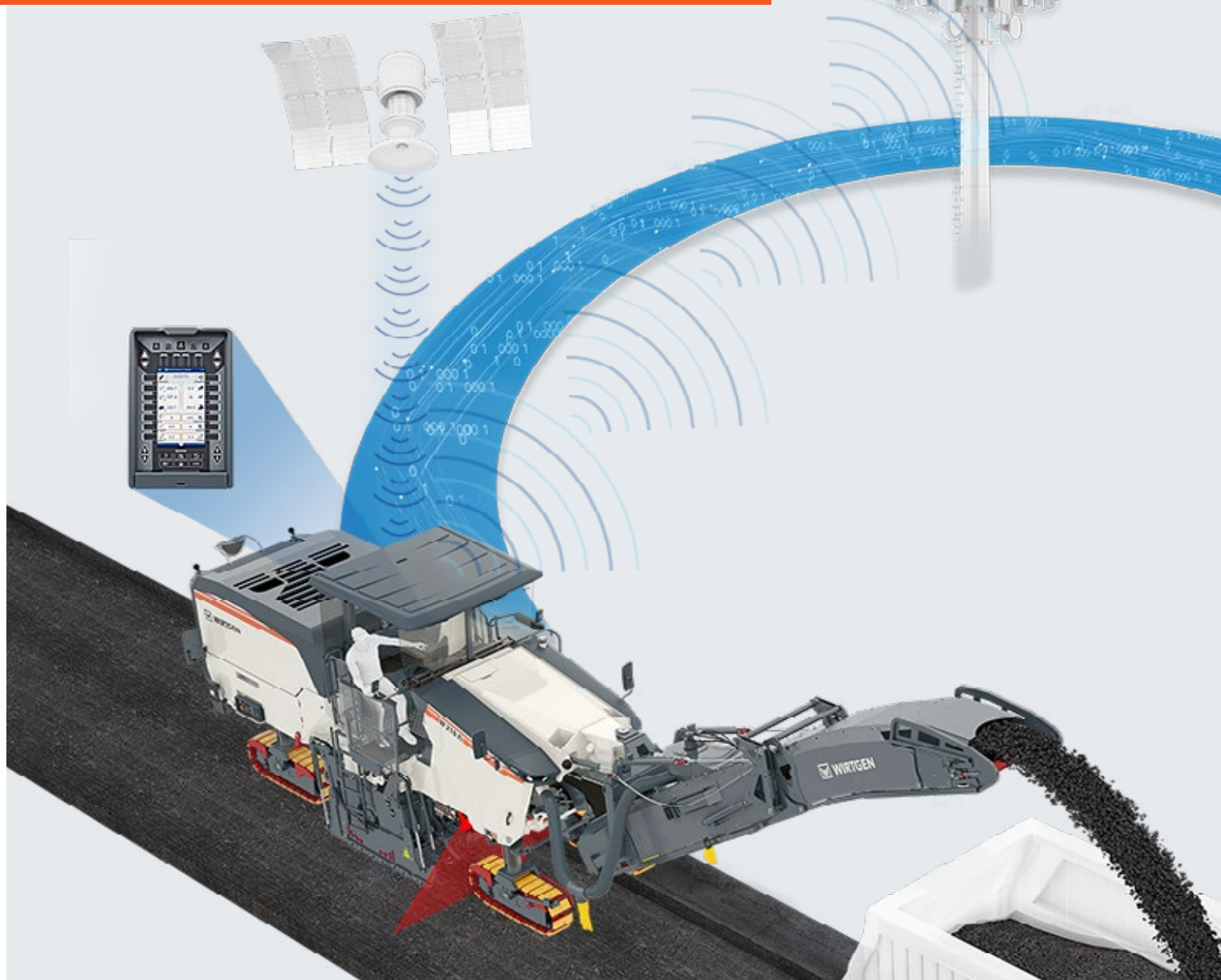
bre el estado de la máquina con datos de consumo, de trabajo, de posición, mensajes de error e intervalos de servicio técnico. Además, con el equipamiento adicional **WPT** se registra el rendimiento de fresado real y se suministran los datos de consumo y posición en un informe claro generado de forma automática.

Datos de trabajo exhaustivos

Informe de obra por correo electrónico

Liquidación sencilla

Sin costes adicionales por la medición

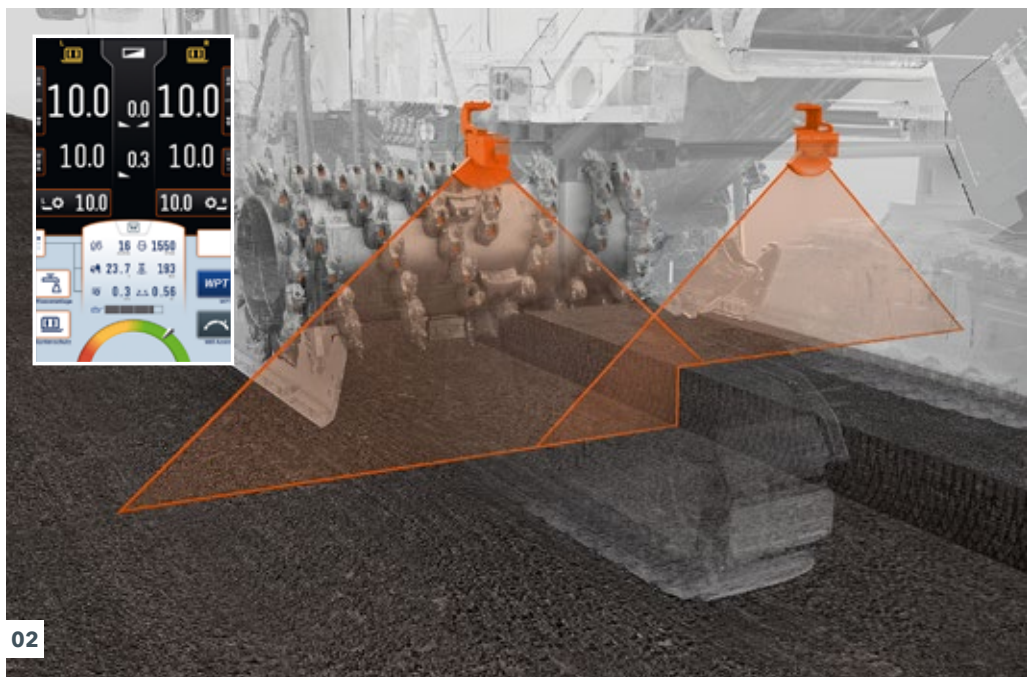


01 El operario recibe constantemente información sobre los parámetros actuales de la máquina y la aplicación. Al terminar el trabajo, los datos se envían a la empresa operadora.

02 La anchura de fresado real y actual se explora mediante escáner láser y se visualiza claramente en el panel de mando.

Documentación inequívoca del rendimiento de fresado

Las secciones transversales de fresado, registradas mediante un escáner láser, se recalculan para especificar el volumen de fresado. El operario puede visualizar



02

01

de forma permanente y con gran precisión el volumen actual de fresado y el tonelaje actual del camión en el panel de mando de 7" incluso durante el proceso de fresado.

Informes de medición generados automáticamente

Los datos sobre el rendimiento de fresado se transmiten constantemente a un servidor de datos a través de una conexión móvil. Después de terminar los trabajos de fresado, se genera un informe automático de medición en Excel, así como en formato PDF, y se envía por correo electrónico, por ejemplo al centro de control de la empresa operadora de la máquina. El informe de medición contiene indicaciones precisas respecto al volumen de fresado, la superficie de fresado y las profundidades de fresado con la posición GPS correspondiente. Además, también figuran enumerados los materiales consumibles como el diésel, el agua y las picas. Indicaciones útiles, como por ejemplo el número de camiones cargados, también se visualizan una vez confirmadas por el operario de la máquina.

Distribución de la obra mediante mapas por satélite

Los informes de medición contienen imágenes de unos mapas por satélite fáciles de entender que representan los trabajos de fresado realizados. En ellos, las superficies de fresado se visualizan en diferentes colores según las clases de profundidad de fresado.

Visualización directa de la anchura de fresado real

La anchura de fresado real y actual se indica directamente en el panel de mando. Gracias a esa información, el operario puede distribuir sus anchuras de fresado sin necesidad de marcas previas en la carretera.

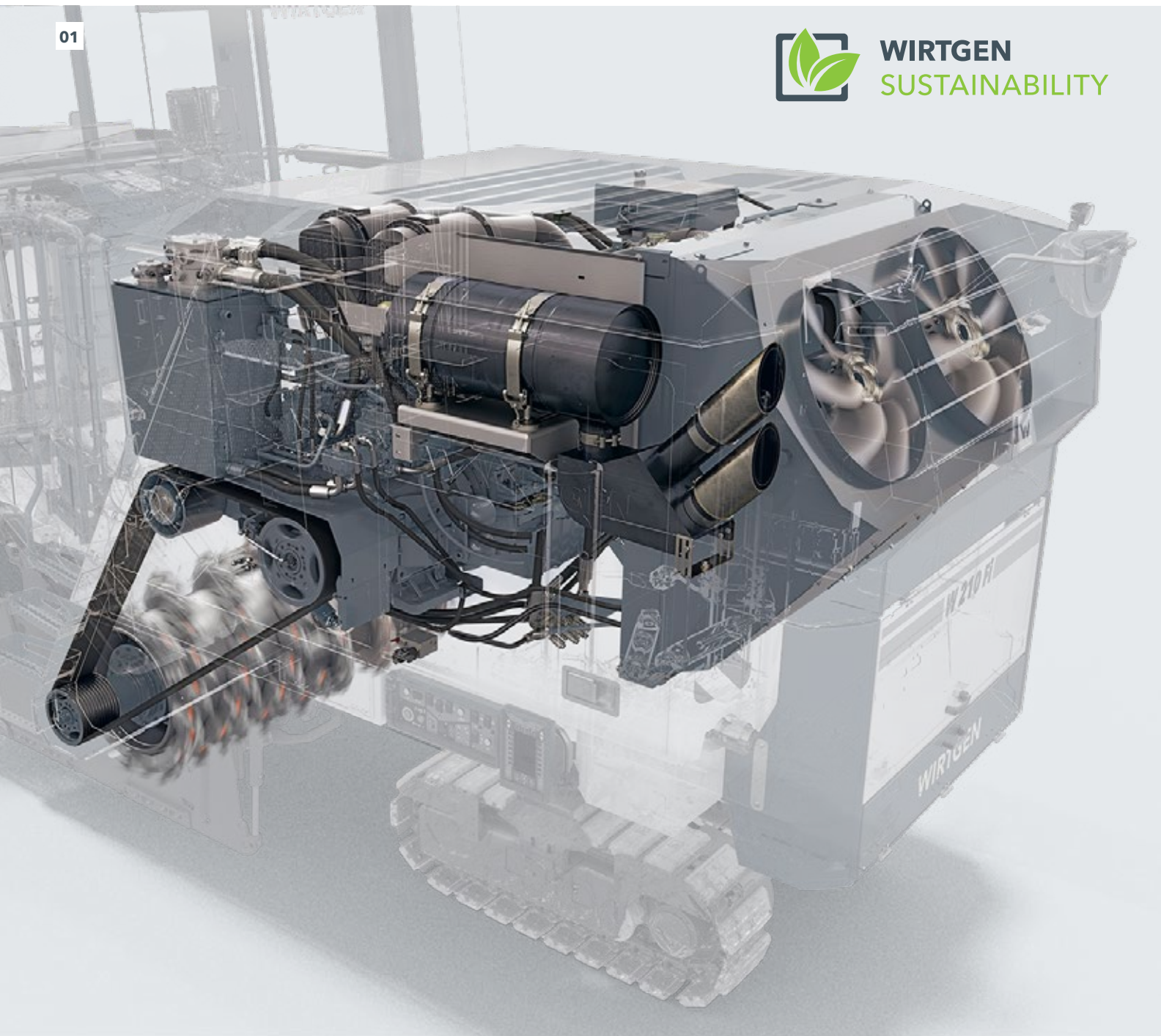


CONSUMO REDUCIDO DE DIÉSEL - MINIMIZACIÓN DE CO₂ ACTIVA

01



WIRTGEN
SUSTAINABILITY



Régimen del motor siempre eficiente

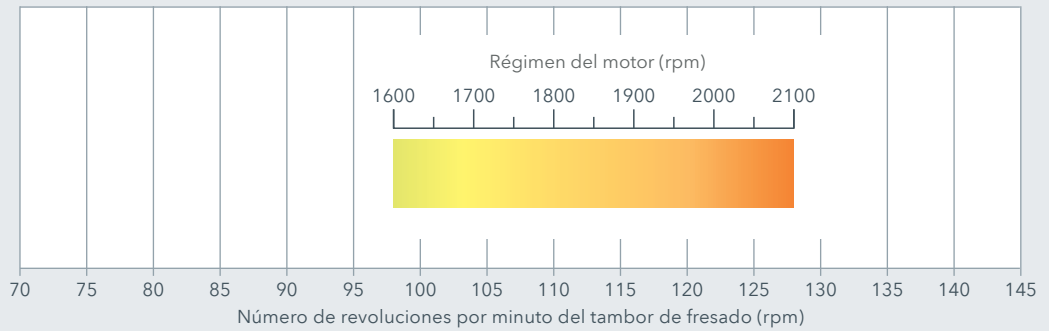
Innovadora DUAL SHIFT transmisión

Refrigeración de bajo consumo de combustible

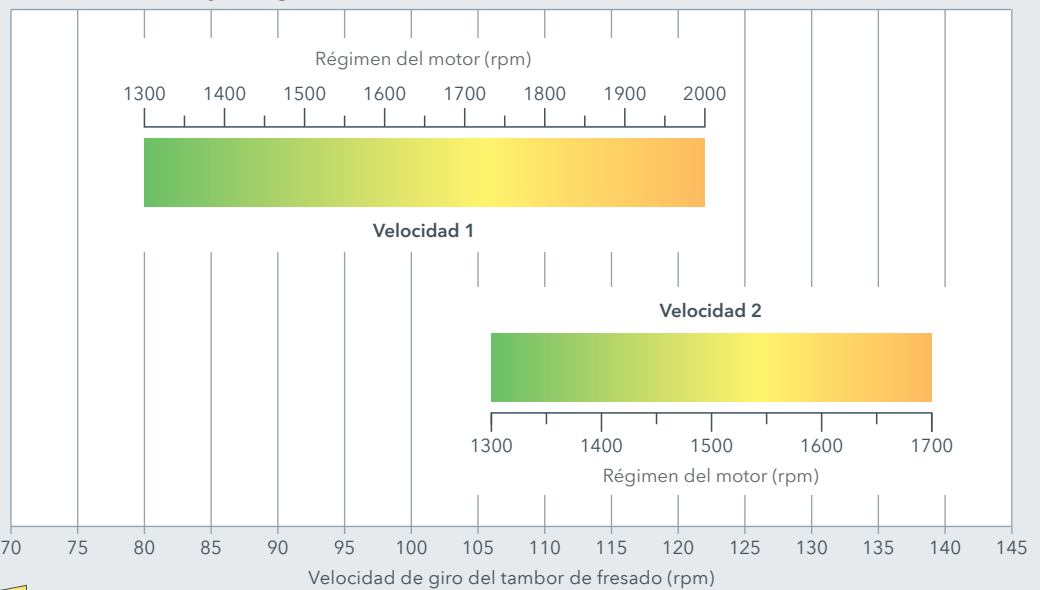
Ventilador doble dependiente de la carga

02

Fresadora en frío WIRTGEN con engranaje estándar



Fresadora en frío WIRTGEN W 210 F(i) con caja de cambios de 2 velocidades bajo carga DUAL SHIFT



01 Estación de accionamiento del motor compacta con el ejemplo de la W 210 F(i) dentro de la normativa de emisión de gases de escape EU Stage 5 / US EPA Tier 4f.

02 Gama de velocidades de giro del tambor de fresado enormemente ampliada para un consumo de diésel y un desgaste de picas reducidos.

Caja de cambios de dos velocidades bajo carga para un gran rango de velocidades de giro útiles del tambor de fresado

La novedosa caja de cambios de 2 velocidades bajo carga **DUAL SHIFT** permite alcanzar un régimen eficiente del motor con velocidades de giro del tambor de fresado simultáneamente eficaces. Un menor consumo de diésel y emisiones acústicas reducidas con un rendimiento de fresado elevado constituyen las ventajas insuperables de **DUAL SHIFT**.

Sistema automático de parada para motores diésel

Durante la marcha en vacío, el motor diésel se apaga automáticamente después de un tiempo de enfriamiento adecuado. La marcha en apagado del motor se visualiza en el panel de mando durante la fase de enfriamiento.

Aprovechamiento máximo del rendimiento en el rango de velocidad bajo

Gracias al control integrado de la máquina **MILL ASSIST**, el motor diésel de la W 210 F(i) funciona principalmente en el rango de velocidad bajo con una potencia elevada y un consumo de diésel reducido.

Sistema automático de arranque y parada para el tambor de fresado

Unos pocos segundos después de interrumpir el trabajo de fresado, por ejemplo al esperar la llegada de un camión, la función de arranque y parada apaga por un momento el tambor de fresado y reduce además el consumo de diésel. El tambor de fresado se enciende de nuevo automáticamente para el funcionamiento posterior.

Concepto inteligente de ventilador doble

Dos ventiladores controlados por velocidad y dispuestos de manera inteligente para el motor diésel y el sistema hidráulico ofrecen potencia frigorífica según se requiera. Asimismo, el sistema de refrigeración también contribuye al consumo reducido de diésel.

WIRTGEN > GOOD TO KNOW

Todas las características novedosas de W 210 F(i) mencionadas aquí contribuyen a un aumento significativo de la sostenibilidad.

TECNOLOGÍA DE MÁQUINAS ECOLÓGICA

El medio ambiente, en el foco de atención

Emisiones de CO₂ bajas

Mínimo consumo de agua

Dosificación eficiente del agua





01 Motor diésel de enorme potencia y ahorrador

El motor diésel moderno y económico de la W 210 F(i) ofrece una máxima potencia del motor con un momento de giro extremadamente elevado. La tecnología del motor diésel cumple los requisitos estrictos de la normativa de emisión de gases de escape EU Stage 5 / US EPA Tier 4f, la más alta en la actualidad, con el fin de reducir al mínimo las emisiones de gases de escape.

02 Emisiones acústicas reducidas durante el traslado

La velocidad de marcha de la fresadora en frío es de hasta 100 m/min. Para alcanzarla, se necesita solamente un régimen del motor bajo con un consumo de diésel menor y emisiones acústicas reducidas.

03 Función de parada y arranque del motor mediante panel de mando exterior

A través del panel de mando exterior, el personal de tierra también puede encender y apagar el motor diésel sin problemas. Esto contribuye a un menor consumo de diésel y a emisiones acústicas reducidas.

04 Estrategia de trabajo «ECO» para un consumo mínimo

En la selección previa de la estrategia de trabajo «ECO», el control del motor garantiza MILL ASSIST un bajo consumo de gasóleo y desgaste de picas y bajas emisiones de ruido.

05 Gestión eficiente del agua

Durante el proceso de fresado, cuatro segmentos de conexión eléctrica por separado integrados en la barra de rociado con agua permiten añadir la cantidad óptima de agua desde el puesto del maquinista, por ejemplo al fresar a media distancia entre los ejes. El encendido y apagado automáticos del sistema de agua, así como la dosificación de agua en función del rendimiento de fresado, reducen el consumo de agua en gran medida.

06 Equipo de aspiración VCS optimizado

El VCS garantiza una calidad del aire y unas condiciones de visibilidad mejores tanto en la zona de trabajo del operario y el personal de tierra. El canal de aspiración VCS, de diseño optimizado y de acceso más sencillo, reduce además los trabajos de limpieza.

WIRTGEN > GOOD TO KNOW



Todas las características de W 210 F(i) mencionadas aquí defienden la protección activa del medioambiente y la conservación de los recursos naturales.

INNOVACIONES SOSTENIBLES PARA UN FUTURO ECOLÓGICO

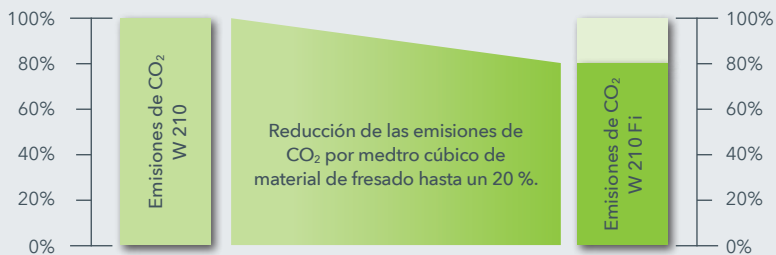
Ahora más que nunca, es importante minimizar las emisiones nocivas de CO₂ en las obras de construcción de carreteras, conservando el mismo nivel elevado de rendimiento y productividad. Las tecnologías innovadoras de WIRTGEN contribuyen eficazmente a la protección activa del medioam-

biente y de los recursos naturales. Con la W 210 Fi de la actual generación de fresadoras de gran tamaño Serie F se ha WIRTGEN podido reducir eficazmente las emisiones de CO₂ en el trabajo al reducir significativamente el consumo de combustible por metro cúbico de material de fresado.

WIRTGEN > GOOD TO KNOW



En comparación con su modelo predecesor W 210 del año de construcción 2010, la W 210 Fi hasta un 20 % menos de emisiones de CO₂ por metro cúbico de material de fresado. Para ello, las tecnologías WIRTGEN innovadoras como la **MILL ASSIST**, la transmisión **DUAL SHIFT**, el concepto de doble ventilador, etc. aportan su valiosa contribución.



WIRTGEN W 210 (2010)



WIRTGEN W 210 Fi (2020)

La W 210 Fi también ofrece otro potencial de ahorro de CO₂, porque la máquina está preparada para HVO y puede repostarse con el biocombustible de alta calidad HVO.





WIRTGEN SUSTAINABILITY



La fresadora en frío de alta potencia y compacta abarca un amplio campo de aplicaciones desde el saneamiento de capas superiores y el fresado completo hasta los trabajos finos de fresado. El campo de aplicaciones es aún más amplio gracias a los cambios rápidos en el conjunto fresador y al cambio extremadamente rápido del tambor de fresado para diferentes anchuras de fresado de 2,0 m, 2,2 m o 2,5 m en el sistema MCS (Multiple Cutting System). Gracias a la inigualable caja de cambios bajo carga **DUAL SHIFT** con mayor velocidad de giro del tambor de fresado, la W 210 F(i) es ideal para trabajos de fresado especialmente exigentes.



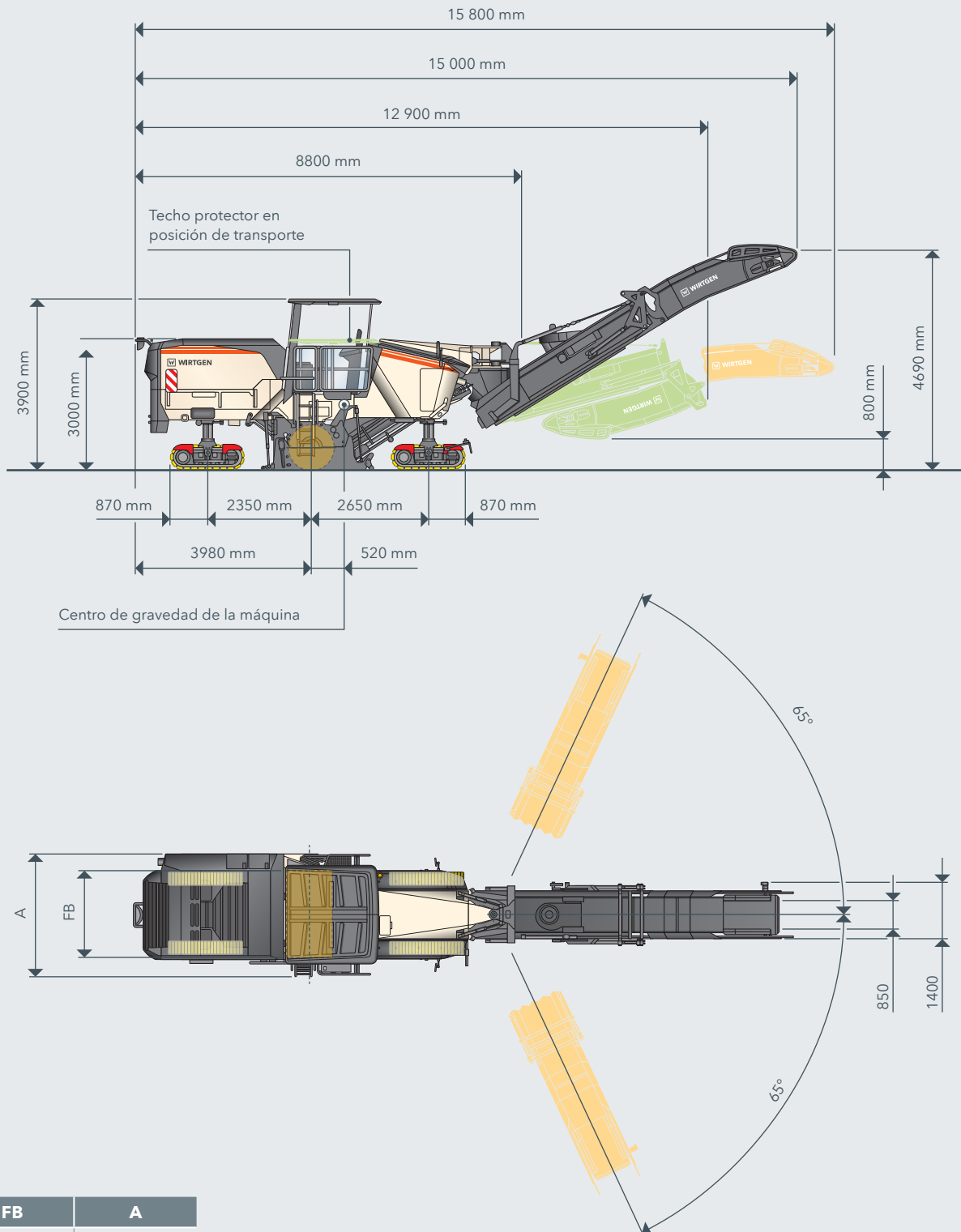
DATOS TÉCNICOS	W 210 F	W 210 Fi
Tambor de fresado		
Anchura de fresado estándar	2000 mm	
Anchura de fresado opcional 1	2200 mm	
Anchura de fresado opcional 2	2500 mm	
Profundidad de fresado ¹⁾	0 - 330 mm	
Diámetro del círculo de corte	1020 mm	
Motor		
Fabricante	Caterpillar	Caterpillar
Tipo	C18 ATAAC	C18 ATAAC
Refrigeración	Agua	Agua
Número de cilindros	6	6
Potencia nominal	a 2100 rpm: 571 kW / 766 HP / 777 PS	a 1950 rpm: 563 kW / 755 HP / 766 PS
Potencia máxima	a 1800 rpm: 571 kW / 766 HP / 777 PS	a 1700 rpm: 563 kW / 755 HP / 766 PS
Cilindrada	18,1 l	18,1 l
Consumo de combustible con potencia nominal en mezcla de obra	142 l/h 57 l/h	147 l/h 59 l/h
Nivel de potencia acústica según la norma EN 500-2 Motor Puesto del maquinista	≤ 113 dB(A) ≥ 81 dB(A)	≤ 112 dB(A) ≥ 80 dB(A)
Normativa de emisión de gases de escape	EU sin regular / US EPA Tier 2	EU Stage 5 / US EPA Tier 4f
Sistema eléctrico		
Alimentación de tensión	24 V	
Cantidades de llenado		
Combustible	1200 l	
Aceite hidráulico	100 l	
Agua	3270 l	
Características de conducción		
Máxima velocidad de fresado y de marcha	0 - 100 m/min (6 km/h)	
Trenes de rodaje		
Zapatas de orugas delanteras y traseras (long x anch. x alt.)	1730 x 300 x 610 mm	
Carga del material fresado		
Anchura de banda de la cinta recogedora	850 mm	
Anchura de banda de la cinta de descarga	850 mm	
Capacidad teórica de la cinta de descarga	375 m³/h	

DATOS TÉCNICOS	W 210 F	W 210 Fi
Peso básico de máquina		
Peso sin carga de la máquina sin lubricantes		27 000 kg
Peso operativo, CE ²⁾		29 300 kg
Peso operativo máximo (con el depósito de combustible lleno y equipamiento máx.) en FB2500		36 500 kg
Pesos de los contenidos en los depósitos		
Agua		3270 kg
Combustible (0,83 kg/l)		1000 kg
Pesos adicionales		
Maquinista y herramientas		
> Maquinista		75 kg
> 5 cubos de picas		125 kg
> Herramientas de a bordo		30 kg
Unidades del fresador opcionales, en vez de estándar		
> Cambio rápido de la unidad del fresador FB2200		220 kg
> Cambio rápido de la unidad del fresador FB2000 MCS BASIC		670 kg
> Cambio rápido de la unidad del fresador FB2200 MCS BASIC		920 kg
> Cambio rápido de la unidad del fresador FB2500 MCS BASIC		1240 kg
Tambores de fresado opcionales, en vez de estándar		
> Tambor de fresado FB2000 HT22 PLUS LA18 con 146 picas		-70 kg
> Tambor de fresado FB2200 HT22 PLUS LA15 con 176 picas		150 kg
> Tambor de fresado FB2200 HT22 PLUS LA18 con 155 picas		20 kg
Tambores de fresado opcionales MCS, en vez de estándar		
> Tambor de fresado MCS BASIC FB2000 HT22 PLUS LA15 con 162 picas		250 kg
> Tambor de fresado MCS BASIC FB2000 HT22 PLUS LA18 con 146 picas		225 kg
> Tambor de fresado MCS BASIC FB2000 HT22 PLUS LA15 con 18 picas estándar y 144 herramientas de PCD		330 kg
> Tambor de fresado MCS BASIC FB2200 HT22 PLUS LA15 con 176 picas		470 kg
> Tambor de fresado MCS BASIC FB2200 HT22 PLUS LA18 con 155 picas		340 kg
> Tambor de fresado MCS BASIC FB2200 HT22 PLUS LA15 con 18 picas estándar y 158 herramientas de PCD		550 kg
> Tambor de fresado MCS BASIC FB2500 HT22 PLUS LA18 con 171 picas		570 kg
> Tambor de fresado MCS BASIC FB2500 HT22 PLUS LA18 con 18 picas estándar y 153 herramientas de PCD		645 kg
Equipamiento adicional opcional		
> Puesto del maquinista con asiento elevado funcional y gran compartimento de almacenamiento		80 kg
> Puesto del maquinista con asiento elevado funcional, gran compartimento de almacenamiento y techo protector		600 kg
> Puesto del maquinista con cabina de lujo de alta calidad		850 kg
> Peso adicional de dos piezas con un total de 1600 kg		1600 kg
> Gran compartimento de almacenamiento en la parte trasera de la máquina para 69 cubos de picas		150 kg
> Ampliación para MCS BASIC con una puerta lateral de apertura hidráulica		140 kg
> Sistema de aspiración VCS		140 kg
> Ampliación de LEVEL PRO ACTIVE con brazos extensibles de nivelación y un sensor Sonic-Ski		75 kg
> Ampliación de LEVEL PRO ACTIVE con un sensor hidráulico, montado a la derecha		65 kg
> Ampliación de LEVEL PRO ACTIVE con un sensor hidráulico, montado a la derecha y a la izquierda		110 kg

¹⁾ La profundidad máxima de fresado puede diferir del valor indicado debido a tolerancias y desgaste.

²⁾ Peso de la máquina, mitad del peso de todos los lubricantes utilizados, herramientas de a bordo, maquinista, sin equipos opcionales

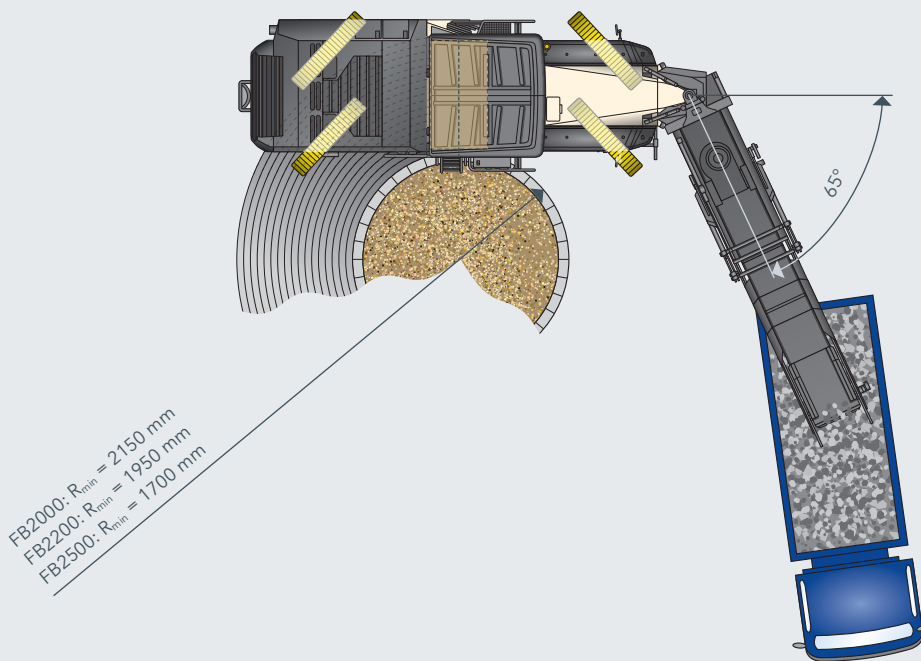
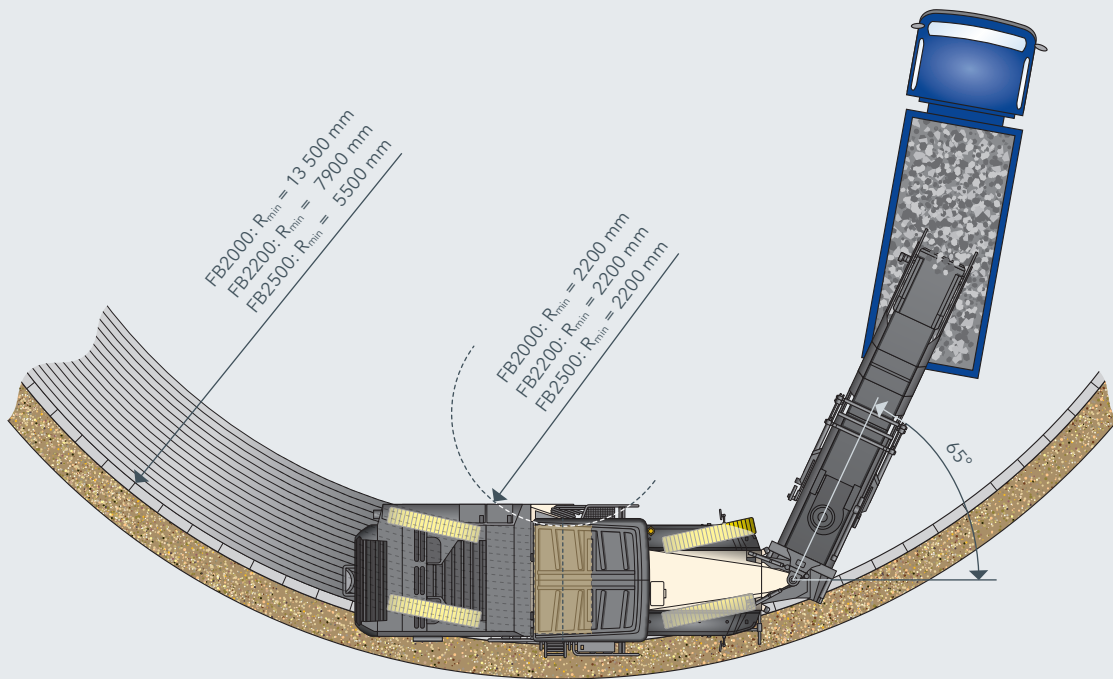
VISTA LATERAL / VISTA SUPERIOR ARRIBA W 210 F(i)



FB	A
2000 mm	2500 mm
2200 mm	2700 mm
2500 mm	3000 mm

*En relación con el peso operativo, CE, con cinta desplegada

RADIO DE FRESADO W 210 F(i) CON PROFUNDIDAD DE FRESADO DE 150 MM



EQUIPAMIENTO ESTÁNDAR	W 210 F	W 210 Fi
Máquina base		
> Máquina base con motor	■	■
> Chasis de la máquina con cintura de avispa en un lado en la parte posterior derecha y cintura de avispa en ambos lados en la parte delantera	■	■
> Transmisión DUAL SHIFT de dos velocidades para un régimen del motor eficiente y un número de revoluciones del tambor de fresado eficaz	■	■
> Ajuste automático de presión de la bomba de funcionamiento del cilindro en función de la demanda para reducir el consumo de gasóleo	■	■
> Capó del motor con apertura hidráulica, insonorizada	■	■
> Sistema de compresor de aire	■	■
> Unidad hidráulica accionada mediante batería para accionamiento auxiliar	■	■
> Dos ventiladores para reducir al mínimo el consumo de energía del sistema de refrigeración	■	■
Unidad de fresado		
> Ajuste de la presión del dispositivo de sujeción a través del panel de mando o automáticamente a través de la función « MILL ASSIST » para reducir la formación de trozos grandes de material	■	■
> Ajuste eléctrico de la presión de contacto del rascador a través del panel de mando	■	■
> Bloqueo del rascador controlado automáticamente	■	■
> Dispositivo de giro del tambor de fresado con accionamiento electro-hidráulico del tambor de fresado para el giro lento del tambor de fresado durante el cambio de picas	■	■
> Barra pulverizadora de agua de una sola pieza en la unidad de fresado para la refrigeración de las picas y la captura del polvo	■	■
> Control automático de la cantidad de agua mediante la función « MILL ASSIST »	■	■
> Carrera de la regulación de la altura aumentada en 150 mm para facilitar el cambio de picas y unidad del fresador	■	■
> Preinstalación para el cambio rápido de la unidad del fresador	■	■
> Protegecantos regulable en altura hidráulicamente, espacio libre en el lado derecho 450 mm y espacio libre en el lado izquierdo 330 mm	■	■
> Unidad de fresado de cambio rápido FB2000	□	□
Tambores de fresado		
> Tambor de fresado FB2000 HT22 PLUS LA15 con 162 picas	□	□
Carga de material		
> Mayor ángulo de giro de la cinta de 65° en ambos lados	■	■
> Cinta de descarga con velocidad de transporte ajustable y 2 velocidades de oscilación para una carga precisa	■	■
> Función Booster para un aumento breve del 20% de la velocidad de la cinta y de la capacidad de carga de la cinta de descarga	■	■
> Sistema de rociado de agua en la cinta recogedora	■	■
> Bomba de cinta ampliada para una velocidad constante de la cinta incluso a un régimen del motor bajo de 1300 rpm	■	■
> Cinta de descarga de 7900 mm de longitud y 850 mm de anchura, con dispositivo de plegado hidráulico	□	□
Control de máquinas y nivelación		
> Panel de mando de fácil manejo con pantalla a color de 7"	■	■
> Sistema de nivelación LEVEL PRO ACTIVE con numerosas funciones automáticas y adicionales para simplificar la labor del operario	■	■
> LEVEL PRO ACTIVE - Control automático de la altura en el modo de transporte	■	■
> LEVEL PRO ACTIVE - Fresado en rampa y sistema automático de colocación de la máquina para la segunda vía de fresado	■	■
> Sensor de inclinación transversal RAPID SLOPE para sistema de nivelación LEVEL PRO ACTIVE	■	■
> Sistema de asistencia « MILL ASSIST » para el ajuste automático del número de revoluciones del tambor de fresado, en función del enfoque de la aplicación y de los parámetros de carga del motor, velocidad de avance, cantidad de eliminación y calidad de la imagen de fresado seleccionados	■	■
> Función automática de arranque y parada del tambor de fresado para reducir el consumo de gasóleo	■	■
> Amplio diagnóstico de la máquina en el panel de mando, p. ej. con sistema de diagnóstico para bus CAN	■	■
> Voltímetro integrado en el panel de mando para la medición de la tensión en caso de fallo	■	■
> Dos paneles de mando para las funciones de manejo por parte del personal de tierra	■	■

EQUIPAMIENTO ESTÁNDAR	W 210 F	W 210 Fi
Puesto del conductor		
> Escalera de acceso confortable al puesto del maquinista en el lado derecho e izquierdo	■	■
> Puesto del maquinista con sujeción completamente elástica en toda la anchura de la máquina con barandilla desplegable a la derecha	■	■
> Armario eléctrico de mando en el puesto del maquinista para una accesibilidad óptima y una rápida localización de fallos	■	■
> Indicador del nivel de llenado eléctrico para el depósito de agua en los paneles de mando exteriores	■	■
> Indicación de la hora en el puesto del maquinista principal y en los paneles de mando exteriores	■	■
> Dos espejos en la parte delantera y un espejo en la zona posterior de la máquina	■	■
> Puesto del maquinista con asiento elevado funcional	□	□
Tren de rodaje y ajuste de la altura		
> PTS - Guiado automático de la máquina en paralelo a la calzada	■	■
> ISC - Control inteligente de la velocidad de las cadenas de avance con accionamiento hidráulico en las cuatro cadenas	■	■
> Gran estabilidad de la máquina gracias al eje oscilante cuádruple	■	■
> Alta velocidad de avance de hasta 100 m/min a régimen del motor bajo (1350 rpm), consumo reducido de gasóleo y bajas emisiones de ruido	■	■
> Velocidad de elevación de la regulación de la altura aumentada en 60%	■	■
Otros		
> Función de luz Welcome-and-Go-home en el área de ascenso y puesto del maquinista	■	■
> Grandes compartimentos de almacenamiento en la máquina para cubos de picas	■	■
> Sistema de agua a alta presión conectable automáticamente, 18 bar, 67 l/min	■	■
> Buena accesibilidad a todos los puntos de mantenimiento de la unidad de motor	■	■
> Martillo neumático con extractor e introductor de picas	■	■
> Gran paquete de herramientas en un maletín de herramientas con cerradura	■	■
> 6 interruptores de DESCONEJCIÓN DE EMERGENCIA en posiciones adecuadas en la máquina	■	■
> Preinstalación por parte de la máquina para la instalación de la unidad de control para WITOS FleetView	■	■
> Certificado europeo del modelo de construcción, símbolo de Euro Test y conformidad CE	■	■
> Llenado del depósito de agua desde la parte posterior de la máquina	□	□
> Laminado estándar en blanco crema RAL 9001	□	□
> WITOS - Solución telemática profesional para la optimización de la aplicación de las máquinas y los servicios	□	□
> Paquete de iluminación LED de serie con 20 600 lúmen	□	□

■ = Equipamiento estándar

□ = Equipamiento estándar, sustituible por equipamiento opcional según las preferencias

□ = Equipamiento opcional

EQUIPAMIENTO OPCIONAL	W 210 F	W 210 Fi
Unidad de fresado		
> Unidad de fresado de cambio rápido FB2200	<input type="checkbox"/>	<input type="checkbox"/>
> Unidad de fresado de cambio rápido FB2000 MCS BASIC	<input type="checkbox"/>	<input type="checkbox"/>
> Unidad de fresado de cambio rápido FB2200 MCS BASIC	<input type="checkbox"/>	<input type="checkbox"/>
> Unidad de fresado FB2500 MCS BASIC de cambio rápido	<input type="checkbox"/>	<input type="checkbox"/>
> Posición flotante activa en protección de bordes derecha e izquierda.	<input type="checkbox"/>	<input type="checkbox"/>
> Ampliación para MCS BASIC con una puerta lateral de abertura hidráulica para FB2000	<input type="checkbox"/>	<input type="checkbox"/>
> Ampliación para MCS BASIC con una puerta lateral de abertura hidráulica para FB2200	<input type="checkbox"/>	<input type="checkbox"/>
> Ampliación para MCS BASIC con una puerta lateral de abertura hidráulica para FB2500	<input type="checkbox"/>	<input type="checkbox"/>
> Barra pulverizadora de agua seccional y eléctricamente conmutable para FB2000	<input type="checkbox"/>	<input type="checkbox"/>
> Barra pulverizadora de agua seccional y eléctricamente conmutable para FB2200	<input type="checkbox"/>	<input type="checkbox"/>
> Barra pulverizadora de agua seccional y eléctricamente conmutable para FB2500	<input type="checkbox"/>	<input type="checkbox"/>
> Rodillos de protección contra el desgaste para el protegecantos, derecho o izquierdo	<input type="checkbox"/>	<input type="checkbox"/>
> Elemento auxiliar de montaje para elevar la cinta recogedora al cambiar la unidad del fresador	<input type="checkbox"/>	<input type="checkbox"/>
> Carro de montaje de tambores de fresado y vehículo de transporte de tambores de fresado desde FB1500 hasta FB2500	<input type="checkbox"/>	<input type="checkbox"/>
> Juego de ruedas de transporte para un cambio simplificado de la unidad del fresador (FB1500 - FB3800)	<input type="checkbox"/>	<input type="checkbox"/>
> Unidad de fresado de cambio rápido FB2000 MCS BASIC y tambor de fresado MCS BASIC FB2000 LA15	<input type="checkbox"/>	<input type="checkbox"/>
> Unidad de fresado de cambio rápido FB2200 MCS BASIC y tambor de fresado MCS BASIC FB2200 LA15	<input type="checkbox"/>	<input type="checkbox"/>
> Unidad de fresado de cambio rápido FB2500 MCS BASIC y tambor de fresado MCS BASIC FB2500 LA18	<input type="checkbox"/>	<input type="checkbox"/>
Tambores de fresado		
> Tambor de fresado FB2000 HT22 PLUS LA18 con 146 picas	<input type="checkbox"/>	<input type="checkbox"/>
> Tambor de fresado MCS BASIC FB2000 HT22 PLUS LA15 con 162 picas	<input type="checkbox"/>	<input type="checkbox"/>
> Tambor de fresado MCS BASIC FB2000 HT22 PLUS LA18 con 146 picas	<input type="checkbox"/>	<input type="checkbox"/>
> Tambor de fresado FB2200 HT22 PLUS LA15 con 176 picas	<input type="checkbox"/>	<input type="checkbox"/>
> Tambor de fresado FB2200 HT22 PLUS LA18 con 155 picas	<input type="checkbox"/>	<input type="checkbox"/>
> Tambor de fresado FB2200 HT22 PLUS LA15 MCS BASIC con 176 picas	<input type="checkbox"/>	<input type="checkbox"/>
> Tambor de fresado MCS BASIC FB2200 HT22 PLUS LA18 con 155 picas	<input type="checkbox"/>	<input type="checkbox"/>
> Tambor de fresado FB2500 HT22 PLUS LA15 MCS BASIC con 193 picas	<input type="checkbox"/>	<input type="checkbox"/>
> Tambor de fresado FB2500 HT22 PLUS LA18 MCS BASIC con 171 picas	<input type="checkbox"/>	<input type="checkbox"/>
> Tambor de fresado FB2000 HT22 PLUS LA8 con 272 picas	<input type="checkbox"/>	<input type="checkbox"/>
> Tambor de fresado FB2000 HT22 PLUS LA25 con 126 picas	<input type="checkbox"/>	<input type="checkbox"/>
> Tambor de fresado FB2000 HT5 LA6X2 con 672 picas	<input type="checkbox"/>	<input type="checkbox"/>
> Tambor de fresado FB2200 HT22 PLUS LA8 con 297 picas	<input type="checkbox"/>	<input type="checkbox"/>
> Tambor de fresado FB2200 HT22 PLUS LA25 con 134 picas	<input type="checkbox"/>	<input type="checkbox"/>
> Tambor de fresado FB2200 HT5 LA6X2 con 740 picas	<input type="checkbox"/>	<input type="checkbox"/>
> Tambor de fresado FB2000 HT22 PLUS LA8 MCS BASIC con 272 picas	<input type="checkbox"/>	<input type="checkbox"/>
> Tambor de fresado FB2000 HT22 PLUS LA25 MCS BASIC con 126 picas	<input type="checkbox"/>	<input type="checkbox"/>
> Tambor de fresado FB2000 HT5 LA6X2 MCS BASIC con 672 picas	<input type="checkbox"/>	<input type="checkbox"/>
> Tambor de fresado MCS BASIC FB2000 HT22 PLUS LA15 con 18 picas estándar y 144 herramientas PCD	<input type="checkbox"/>	<input type="checkbox"/>
> Tambor de fresado FB2200 HT22 PLUS LA8 MCS BASIC con 297 picas	<input type="checkbox"/>	<input type="checkbox"/>
> Tambor de fresado FB2200 HT22 PLUS LA25 MCS BASIC con 134 picas	<input type="checkbox"/>	<input type="checkbox"/>
> Tambor de fresado FB2200 HT5 LA6X2 MCS BASIC con 740 picas	<input type="checkbox"/>	<input type="checkbox"/>
> Tambor de fresado MCS BASIC FB2200 HT22 PLUS LA15 con 18 picas estándar y 158 herramientas PCD	<input type="checkbox"/>	<input type="checkbox"/>
> Tambor de fresado FB2500 HT22 PLUS LA8 MCS BASIC con 335 picas	<input type="checkbox"/>	<input type="checkbox"/>
> Tambor de fresado FB2500 HT22 PLUS LA25 MCS BASIC con 141 picas	<input type="checkbox"/>	<input type="checkbox"/>
> Tambor de fresado MCS BASIC FB2500 HT22 PLUS LA18 con 18 picas estándar y 153 herramientas PCD	<input type="checkbox"/>	<input type="checkbox"/>
Carga de material		
> Cinta de descarga de 7900 mm de longitud y 850 mm de anchura	<input type="checkbox"/>	—
> Sistema de aspiración VCS	<input type="checkbox"/>	<input type="checkbox"/>
> Semáforo para dar instrucciones visuales de parada y marcha al conductor del camión	<input type="checkbox"/>	<input type="checkbox"/>
> Dispositivo de apoyo de la cinta de descarga	<input type="checkbox"/>	<input type="checkbox"/>
> Sistema de control del ángulo de giro ACTIVE CONVEYOR para la cinta de descarga	<input type="checkbox"/>	<input type="checkbox"/>

EQUIPAMIENTO OPCIONAL	W 210 F	W 210 Fi
Control de máquinas y nivelación		
> Medición de la profundidad de fresado real con indicación en LEVEL PRO ACTIVE	<input type="checkbox"/>	<input type="checkbox"/>
> Los sensores de sobrecarga del rascador	<input type="checkbox"/>	<input type="checkbox"/>
> Panel de mando de 5" para el control del sistema de nivelación	<input type="checkbox"/>	<input type="checkbox"/>
> Panel de mando de 7" para la visualización del control de la máquina y el control del sistema de nivelación	<input type="checkbox"/>	<input type="checkbox"/>
> Panel de mando de 2" con teclas de favoritos	<input type="checkbox"/>	<input type="checkbox"/>
> Dos paneles de mando de 2" con teclas de favoritos	<input type="checkbox"/>	<input type="checkbox"/>
> Memorización específica del usuario de parámetros de la máquina	<input type="checkbox"/>	<input type="checkbox"/>
> Ampliación de LEVEL PRO ACTIVE con brazos extensibles de nivelación y un sensor Sonic-Ski	<input type="checkbox"/>	<input type="checkbox"/>
> Ampliación de LEVEL PRO ACTIVE con un sensor hidráulico, montado a la derecha	<input type="checkbox"/>	<input type="checkbox"/>
> Ampliación de LEVEL PRO ACTIVE con dos sensores hidráulicos, montados a la derecha y a la izquierda	<input type="checkbox"/>	<input type="checkbox"/>
> Ampliación del LEVEL PRO ACTIVE con 2 sensores de ultrasonido para palpamiento multiplex	<input type="checkbox"/>	<input type="checkbox"/>
> Ampliación del LEVEL PRO ACTIVE con 4 sensores de ultrasonido para palpamiento multiplex	<input type="checkbox"/>	<input type="checkbox"/>
> Ampliación de LEVEL PRO ACTIVE con una preinstalación para nivelación 3D para máquina sin techo	<input type="checkbox"/>	<input type="checkbox"/>
> Ampliación de LEVEL PRO ACTIVE con una preinstalación para nivelación 3D para máquina con techo	<input type="checkbox"/>	<input type="checkbox"/>
> Ampliación de LEVEL PRO ACTIVE con una preinstalación para nivelación 3D para máquina con cabina	<input type="checkbox"/>	<input type="checkbox"/>
> Ampliación del LEVEL PRO ACTIVE con 2 sensores láser lineales	<input type="checkbox"/>	<input type="checkbox"/>
Puesto del conductor		
> Puesto del maquinista con asiento elevado funcional y gran compartimento de almacenamiento	<input type="checkbox"/>	<input type="checkbox"/>
> Puesto del maquinista con asiento elevado funcional, gran compartimento de almacenamiento y techo protector	<input type="checkbox"/>	<input type="checkbox"/>
> Puesto del maquinista con cabina de lujo de alta calidad	<input type="checkbox"/>	<input type="checkbox"/>
> Calefacción por aire caliente cerca de las manos y los pies	<input type="checkbox"/>	<input type="checkbox"/>
> Asiento elevado adicional para el puesto del maquinista	<input type="checkbox"/>	<input type="checkbox"/>
Otros		
> Llenado del depósito de agua con bomba de llenado hidráulica	<input type="checkbox"/>	<input type="checkbox"/>
> Laminado según las especificaciones del cliente	<input type="checkbox"/>	<input type="checkbox"/>
> Versión sin WITOS	<input type="checkbox"/>	<input type="checkbox"/>
> Paquete de iluminación LED ampliado con 37 600 lúmenes	<input type="checkbox"/>	<input type="checkbox"/>
> Paquete de iluminación de alta potencia LED con 50 000 lúmenes, incluido globo de iluminación LED	<input type="checkbox"/>	<input type="checkbox"/>
> Peso adicional de dos piezas con un total de 1600 kg	<input type="checkbox"/>	<input type="checkbox"/>
> Gran compartimento de almacenamiento en la parte trasera de la máquina para 69 cubos de picas	<input type="checkbox"/>	<input type="checkbox"/>
> Compartimento de almacenamiento en los trenes de rodaje posteriores para 8 cubos de picas	<input type="checkbox"/>	<input type="checkbox"/>
> Potente limpiador de alta presión de agua con 150 bares y 15 l/min	<input type="checkbox"/>	<input type="checkbox"/>
> Extractor de picas hidráulico	<input type="checkbox"/>	<input type="checkbox"/>
> Sistema de doble cámara	<input type="checkbox"/>	<input type="checkbox"/>
> Sistema de cámaras cuádruple con panel de mando de 10"	<input type="checkbox"/>	<input type="checkbox"/>
> Sistema de cámaras óctuple con panel de mando de 10"	<input type="checkbox"/>	<input type="checkbox"/>
> Sistema de arranque dual	<input type="checkbox"/>	<input type="checkbox"/>
> Bomba de aspiración y presión de gasóleo con manguera de aspiración de 7,50 m	<input type="checkbox"/>	<input type="checkbox"/>
> Soporte de matrícula con iluminación LED	<input type="checkbox"/>	<input type="checkbox"/>
> Argolla de tracción en la parte trasera con 50 kN de carga	<input type="checkbox"/>	<input type="checkbox"/>
> Unidad barredora accionada hidráulicamente	<input type="checkbox"/>	<input type="checkbox"/>
> Preinstalación para cepillos accionados hidráulicamente	<input type="checkbox"/>	<input type="checkbox"/>

■ = Equipamiento estándar

■ = Equipamiento estándar, sustituible por equipamiento opcional según las preferencias

□ = Equipamiento opcional





**WIRTGEN GmbH**

Reinhard-Wirtgen-Str. 2
53578 Windhagen
Alemania

T: +49 2645 131-0
F: +49 2645 131-392
M: info@wirtgen.com

 www.wirtgen.de



Para obtener más información, escanear el código.