

Informazioni tecniche

MOBICAT MC 100(i) EVO



Frantoio a mascelle cingolato
Impiego in pietra naturale e riciclaggio

MOBICAT EVO
Serie

HIGHLIGHT

- > Continuous Feed System (CFS) per un'alimentazione del frantoio ottimale
- > Innovativo sistema di sbloccaggio frantoio per tempi di arresto brevissimi
- > Potente ed efficiente motore diesel-diretto D-DRIVE
- > Sistema di comando semplice grazie al touchpanel a menu



Frantoio a mascelle mobile MOBICAT MC 100(i) EVO

Il frantoio a mascelle semovente più piccolo conquista per compattezza e affidabilità. Utilizzabile con i materiali più diversi, l'impianto consente una vasta gamma di applicazioni nei

settori della demolizione e del contoterzismo. Grazie al motore diesel-diretto, i consumi del MOBICAT MC 100(i) EVO sono contenuti.

DATI TECNICI MC 100(i) EVO

Unità di alimentazione		Potenza di frantumazione ⁴⁾	
Capacità d'alimentazione fino a ca. (t/h)	220 ¹⁾	Potenza di frantumazione per CSS = 60 mm fino a ca. (t/h)	105
Dimensioni del materiale in entrata max. (mm)	855 x 530 x 320	Potenza di frantumazione per CSS = 85 mm fino a ca. (t/h)	150
Altezza di alimentazione (con sovrasponde) (mm)	3.200 (3.720)	Nastro di scarico	
Capacità della tramoggia (con sovrasponde) (m ³)	3,2 (7,1)	Larghezza x lunghezza (aumentata) (mm)	1.000 x 8.600 (10.100)
Larghezza x lunghezza (con sovrasponde) (mm)	1.900 x 3.000 (3.100 x 2.800)	Altezza di scarico ca. (aumentata) (mm)	3.050 (3.660)
Canale di alimentazione vibrante		Gruppo di trazione	
Larghezza x lunghezza (mm)	870 x 3.940	Sistema di azionamento	diesel-diretto ⁵⁾
Nastro di scarico laterale (dotazione opzionale) ²⁾		Potenza dell'azionamento con motore diesel Deutz (kW)	155 - 165 ⁶⁾
Larghezza x lunghezza (aumentata) (mm)	500 x 2.700 (5.000)	Generatore (kVA)	85
Altezza di scarico ca. (aumentata) (mm)	2.110 (3.000)	Trasporto	
Frantoio		Altezza trasporto ca. (mm)	3.200
Frantoio a mascelle a semplice effetto tipo	STR 95 - 055	Lunghezza di trasporto ca. (mm)	12.965
Larghezza ingresso x profondità (mm)	950 x 550	Larghezza trasporto max. (mm)	3.000
Peso frantoio ca. (kg)	12.000	Peso trasporto impianto base - equipaggiamento max. ca. (kg)	31.000 - 38.500
Tipo di azionamento frantoio, fino a ca. (kW)	diretto, 160		
Campo di regolazione della larghezza fessura (mm)	20 - 130 ³⁾		
Regolazione fessura	completamente idraulica		

¹⁾ a seconda del tipo e della composizione del materiale in entrata, delle sue dimensioni, della prevagliatura e delle dimensioni della grana finale richiesta

²⁾ il nastro di scarico laterale rimane sull'impianto durante il trasporto

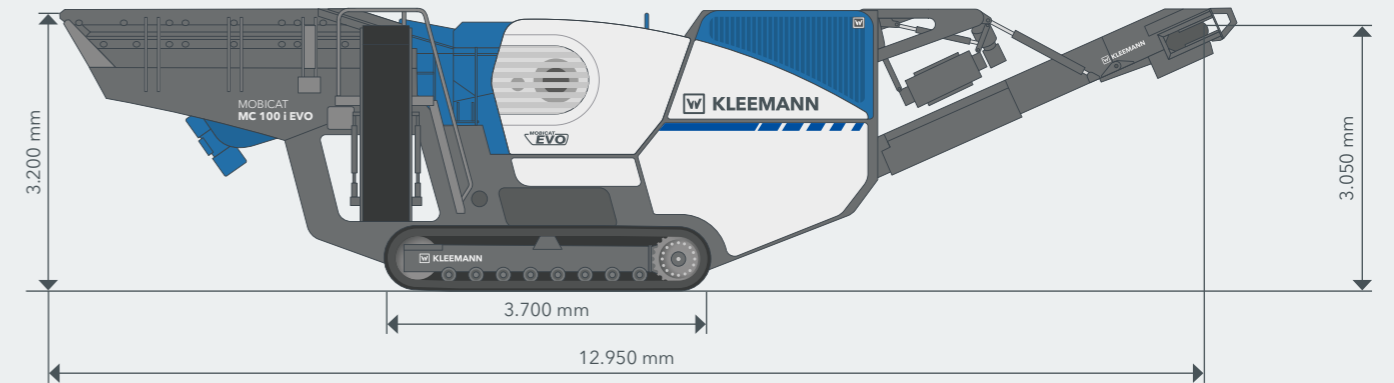
³⁾ CSS: punta - base; la larghezza della fessura può essere modificata utilizzando speciali mascelle di frantumazione e/o piastre distanziatrici

⁴⁾ per pietra dura, CSS = Close Side Setting

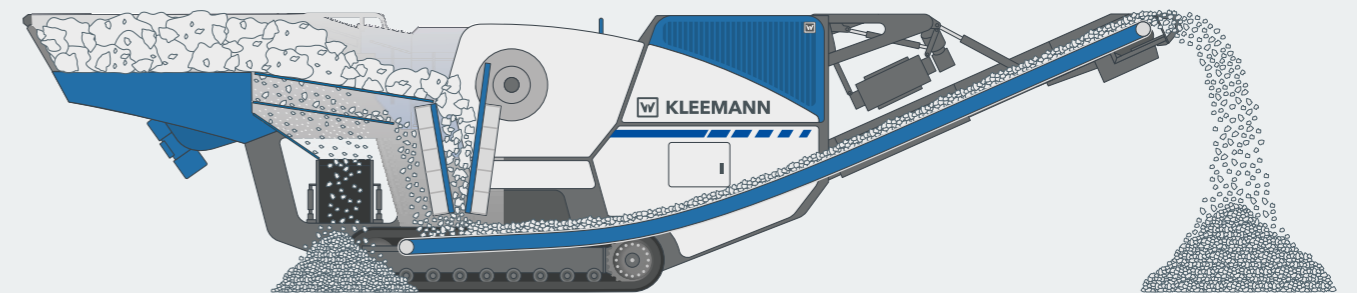
⁵⁾ tutte le prese di forza elettriche

⁶⁾ in base alla corrispondente norma sulle emissioni

POSIZIONE DI LAVORO



FLUSSO DI MATERIALE



Con un peso ridotto e dimensioni molto compatte, il MOBICAT MC 100(i) EVO può essere utilizzato anche in cantieri poco agevoli o difficilmente raggiungibili di centri urbani. Anche i tempi di allestimento brevi sono un vantaggio: grazie all'unità di alimentazione integrata nel telaio, non è più necessario aprire e ribaltare

completamente le sponde della tramoggia. Un sistema di comando basato su menu con visualizzazione degli errori in formato testo consente di gestire l'impianto in modo semplice e intuitivo. Inoltre è possibile accedere rapidamente al pannello di comando attraverso un portello separato più piccolo (door in door).

EQUIPAGGIAMENTO STANDARD

- > Sponde della tramoggia integrate nel telaio
- > Canale di alimentazione con frequenza regolata e prevagliatura integrata
- > Sistema intelligente di protezione del frantoio in caso di temporanei sovraccarichi puntuali
- > Frantoio a mascelle con mascelle di frantumazione in acciaio duro al manganese, che possono essere ruotate per una usura uniforme
- > Comando a distanza: comando via cavo e radiocomando, compresa funzione di spegnimento per l'unità di alimentazione
- > Sistema di comando con touchpanel, quadro elettrico con serratura a chiave, a prova di polveri e vibrazioni
- > Sistema di nebulizzazione acqua per l'abbattimento delle polveri
- > Illuminazione, spot a 3 LED con asta estraibile

DOTAZIONI OPZIONALI

- > Sovrasponde per tramoggia piccole, per una capacità totale della tramoggia di ca. 6 m³, versione rigida
- > Sovrasponde per tramoggia grandi, per una capacità totale della tramoggia di ca. 7,1 m³, ripiegabili idraulicamente e bloccabili
- > Nastro di scarico laterale, ripiegabile con comando idraulico e disponibile in due lunghezze
- > Grande scelta tra diversi tipi di rivestimento per il prevaglio dei piani inferiore e superiore
- > Piattaforma canale a griglia a sinistra nel senso di convogliamento, vicino al canale per attività di manutenzione e di assistenza (standard a destra)
- > Continuous Feed System CFS per un uso continuo del frantoio
- > Sistema di sbloccaggio frantoio, per l'avvio del frantoio con vano di frantumazione pieno, possibile movimento avanti e indietro
- > Lubrificazione automatica dei supporti del frantoio
- > Separatore elettromagnetico, separatore a magnete permanente, predisposizione magnete
- > Nastro di scarico allungato, ripiegabile idraulicamente
- > Pesa sul nastro, disponibile per nastro di scarico
- > Pacchetto per climi caldi
- > Presa elettrica 110 V
- > Accoppiamento linee per il collegamento di altri impianti KLEEMANN
- > Pompa dell'acqua con controllo pressione
- > Track pad per le catene, per proteggere il fondo
- > Luci supplementari per una maggiore illuminazione delle aree di lavoro



La scelta delle parti di usura "giuste" per la macchina è fondamentale per lavorare in modo efficiente. I ricambi originali KLEEMANN sono perfettamente coordinati per soddisfare le esigenze degli utilizzatori e della macchina. Con il nostro know-how tecnico-applicativo e consulenze competenti aiutiamo i clienti a trovare la parte di usura più adatta alla loro applicazione. Ulteriori informazioni: parts.wirtgen-group.com

KLEEMANN GmbH

Manfred-Wörner-Str. 160
73037 Göppingen
Germania

T: +49 7161 206-0
F: +49 7161 206-100
M: info@kleemann.info

www.kleemann.info

