

Datos técnicos

MOBICAT MC 100(i) EVO



Machacadora de mandíbulas móvil sobre orugas

Utilización en piedra natural y en el ámbito del reciclaje

MOBICAT EVO

Serie

ASPECTOS DESTACADOS

- > Continuous Feed System (CFS) para la alimentación óptima de la machacadora
- > Innovador sistema de desbloqueo de la machacadora para garantizar tiempos de parada mínimos
- > Accionamiento diésel directo, eficiente y potente D-DRIVE
- > Control sencillo gracias al panel táctil guiado con menús



Machacadora de mandíbulas móvil MOBICAT MC 100(i) EVO

La machacadora de mandíbulas móvil más pequeña destaca por su tamaño compacto y fiabilidad. Puede utilizarse con los materiales más diversos, por lo que ofrece un amplio abanico de aplicaciones tanto a empresas de demolición como a

empresas subcontratadas del sector. Gracias al accionamiento diésel directo, la MOBICAT MC 100(i) EVO es económica en cuanto a consumo.

DATOS TÉCNICOS MC 100(i) EVO

Unidad de alimentación	
Capacidad de alimentación hasta aprox. (t/h)	220 ¹⁾
Tamaño de entrada máx. (mm)	855 x 530 x 320
Altura de alimentación (con ampliación) (mm)	3200 (3720)
Volumen de la tolva (con ampliación) (m ³)	3,2 (7,1)
Anchura x longitud (con ampliación) (mm)	1900 x 3000 (3100 x 2800)
Alimentador vibrante	
Anchura x longitud (mm)	870 x 3940
Cinta lateral de descarga (opcional) ²⁾	
Anchura x longitud (prolongada) (mm)	500 x 2700 (5000)
Altura de descarga aprox. (extendida) (mm)	2110 (3000)
Machacadora	
Tipo de machacadora de mandíbulas de simple efecto	STR 95 - 055
Boca de la machacadora anchura x profundidad (mm)	950 x 550
Peso de la machacadora aprox. (kg)	12 000
Tipo de accionamiento de la machacadora, hasta aprox. (kW)	directo, 160
Rango de ajuste de la distancia de ajuste (mm)	20 - 130 ³⁾

Machacadora	
Sistema de ajuste	Totalmente hidráulico
Capacidad de trituración ⁴⁾	
Capacidad de trituración con CSS = 60 mm hasta aprox. (t/h)	105
Capacidad de trituración con CSS = 85 mm hasta aprox. (t/h)	150
Cinta de descarga de la machacadora	
Anchura x longitud (prolongada) (mm)	1000 x 8600 (10 100)
Altura de descarga aprox. (extendida) (mm)	3050 (3660)
Unidad de potencia	
Concepto de accionamiento	diésel-directo ⁵⁾
Potencia motriz del motor diésel Deutz (kW)	155 - 165 ⁶⁾
Generador (kVA)	85
Transporte	
Altura de transporte aprox. (mm)	3200
Longitud de transporte aprox. (mm)	12 965
Anchura de transporte máx. (mm)	3000
Peso de transporte de la instalación inicial, equipamiento máx. aprox. (kg)	31 000 - 38 500

¹⁾ En función del tipo y composición del material de carga, el tamaño de entrada, el precibado y el tamaño objetivo del grano final

²⁾ La cinta lateral de descarga permanece en la instalación para el transporte

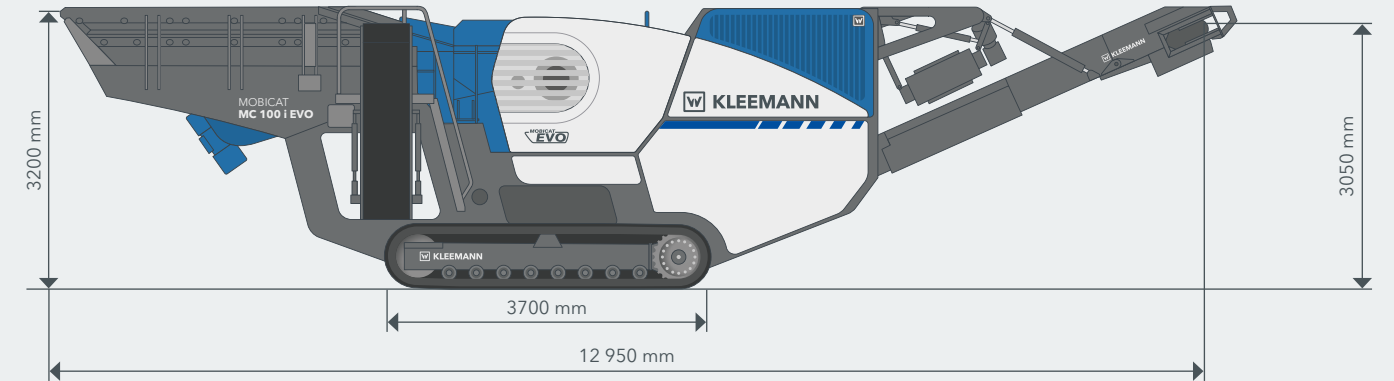
³⁾ CSS: punta-base; es posible modificar el rango de distancia de ajuste mediante el uso de mandíbulas trituradoras especiales y/ o placas distanciadoras

⁴⁾ Con piedras duras, CSS = Close Side Setting

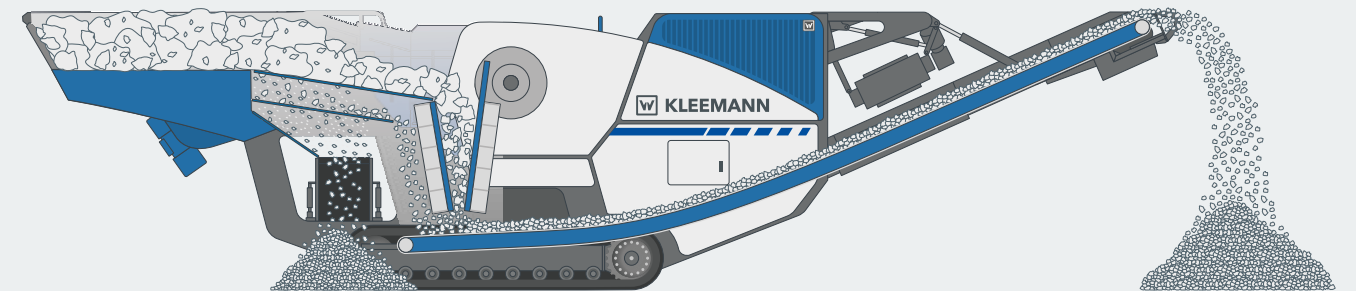
⁵⁾ Todos los mandos auxiliares eléctricos

⁶⁾ Depende de la normativa sobre gases de escape correspondiente

POSICIÓN DE OPERACIÓN



FLUJO DE MATERIAL



Con su bajo peso y sus dimensiones compactas, la MOBICAT MC 100(i) EVO puede utilizarse directamente en el terreno, incluso en lugares estrechos o de difícil acceso en el centro de las ciudades. También se ofrecen soluciones para tiempos de preparación cortos: gracias a la unidad de alimentación integrada en el chasis, ya no es

necesario desplegar y plegar las paredes de la tolva. El manejo a través de menú con visualización de errores en texto plano permite un uso sencillo e intuitivo. Además, una pequeña tapa separada (Door-in-Door) permite acceder rápidamente al panel de control.

EQUIPAMIENTO ESTÁNDAR

- > Paredes de la tolva integradas en el chasis
- > Alimentador vibrante de frecuencia regulada con precibado integrado
- > Sistema de sobrecarga inteligente en caso de sobrecargas puntuales de corta duración para proteger la machacadora
- > Mandíbulas trituradoras de acero duro de manganeso, que se pueden girar para un desgaste uniforme
- > Control remoto: control remoto por radio y cable incl. función de desconexión de la unidad de alimentación
- > Control con panel táctil, armario eléctrico con cierre, protegido contra el polvo y las vibraciones
- > Sistema de pulverización de agua para reducir la cantidad de polvo
- > Iluminación, 3 focos LED con torre de iluminación extraíble



Para un funcionamiento rentable de la máquina es necesario escoger las piezas de desgaste adecuadas. Las piezas originales de KLEEMANN están diseñadas a la perfección para satisfacer las necesidades del usuario y de la máquina. Gracias a nuestros conocimientos de aplicación y a un asesoramiento competente, ayudamos a nuestros clientes a encontrar la pieza de desgaste óptima para su aplicación individual. Más información: parts.wirtgen-group.com

OPCIONES

- > Extensiones de tolva pequeñas de hasta un volumen de aprox. 6 m³, versión rígida
- > Extensiones de tolva grandes de hasta un volumen de aprox. 7,1 m³, abatibles y bloqueables hidráulicamente
- > Cinta lateral de descarga, abatible hidráulicamente, utilizable a ambos lados y disponible en dos longitudes
- > Gran selección en diferentes revestimientos de la precriba para piso inferior y superior
- > Plataforma del alimentador tipo grizzly de barras en dirección del material, a la izquierda al lado del alimentador para actividades de mantenimiento y de servicio (estándar a la derecha)
- > Continuous Feed System CFS para un flujo de trituración del molino continuo
- > Sistema de desbloqueo de la machacadora, para el arranque de la machacadora cuando el espacio de trituración está lleno, posibilidad de marcha hacia delante y marcha atrás
- > Lubricación automática del rodamiento de la machacadora
- > Separador electromagnético, separador magnético permanente, tratamiento del imán
- > Cinta de descarga de la machacadora extendida, abatible hidráulicamente
- > Báscula de cinta disponible para cinta de descarga de la machacadora
- > Paquetes climatizadores: paquete de calor
- > Caja de enchufe de 110 V
- > Acoplamiento en línea para la conexión con otras instalaciones de KLEEMANN
- > Bomba de agua con control de presión
- > Zapatas para las cadenas de traslación para proteger la base
- > Iluminación prémium para ampliar el alumbrado de las zonas de trabajo

KLEEMANN GmbH

Manfred-Wörner-Str. 160
73037 Göppingen
Alemania

T: +49 7161 206-0
F: +49 7161 206-100
M: info@kleemann.info

www.kleemann.info

