

Informations techniques

SUPER 1000(i)



Finisseur sur chenilles SUPER 1000(i)

Compact Class

POINTS FORTS TECHNOLOGIQUES

- > Largeur de pose jusqu'à 3,9 m
- > Rendement de pose jusqu'à 270 t/h
- > Largeur de transport 1,85 m
- > Puissance du moteur : 55,4 kW à 2 000 tr/min

SUPER 1000(i) - puissant, rentable et silencieux

Le SUPER 1000(i) est un finisseur compact et extrêmement rentable sous tous points de vue.

Le SUPER 1000(i) peut être équipé de la table extensible AB 340 dans les variantes de compactage avec vibreur (V) et avec dameur et vibreur (TV). Grâce à sa plage de largeurs de pose de 0,75 m à 3,9 m, il se prête parfaitement à la construction et à la réfection de trottoirs/pistes cyclables combinés, de chemins agricoles et de petites routes ou places.



CARACTÉRISTIQUES TECHNIQUES	SUPER 1000i	SUPER 1000
Entraînement		
	pour les états de l'UE et de l'AELE, les États-Unis et le Canada	pour tous les autres pays
Moteur	diesel à 4 cylindres refroidi par liquide	
> Version	Deutz	
> Fabricant	TCD 3.6 L4	
> Type		
Puissance		
> Nominale	55,4 kW à 2 000 tr/min	
> Mode ÉCO	55,4 kW à 1 600 tr/min	
Informations relatives aux émissions		
> Norme d'émission	norme européenne Stage V, norme américaine EPA Tier 4f	norme européenne Stage 3a, norme américaine EPA Tier 3
> Retraitement des gaz d'échappement	COD, FAP,	
> Niveau de puissance acoustique garanti	L _{WA} = 104 dB(A) (2000/14/EG, EN ISO 3744; EN 500-6)	
> Niveau de pression acoustique aux postes de commande	L _{PA} ≤ 80 dB(A) (EN ISO 11201; EN 500-6)	
Réservoir de carburant	110 l	
Train de roulement		
Chenilles	avec patins en caoutchouc	
> Version	1 990 x 260 mm	
> Contact au sol	bloc-ressort tendeur	
> Tendeur de chenille	graissés à vie	
> Galets de roulement		
Entraînement de translation	entraînements hydrauliques individuels indépendants à régulation électronique	
Vitesses		
> Pose	jusqu'à 18 m/min, réglable en continu	
> Transfert	jusqu'à 4,5 km/h, réglable en continu	
Trémie réceptrice		
Capacité de réception	10 t	
Largeur	3 350 mm	
Hauteur d'alimentation	580 mm (fond de la trémie)	
LKW-Abdruckrollen		
> Standard	pendelnd nach vorn aufgehängt	
Positionnement	déplaçables de 80 mm	

Groupes de convoyement

Convoyeurs	
> Version	2, à barrettes remplaçables et sens de marche réversible pour une courte durée
> Entraînement	entraînements hydrauliques individuels indépendants
> Vitesse	jusqu'à 21 m/min, réglable en continu (manuellement ou aussi automatiquement)
Vis de répartition	
> Version	2, avec segments d'ailes échangeables et sens de rotation réversible
> Diamètre	300 mm
> Entraînement	entraînements hydrauliques individuels indépendants
> Vitesse de rotation	jusqu'à 85 tr/min, réglable en continu (manuellement ou aussi automatiquement)
Hauteur	
> Standard	réglable en continu sur 13 cm, mécaniquement
> Option	réglable en continu sur 13 cm, hydrauliquement

Table de pose AB 340

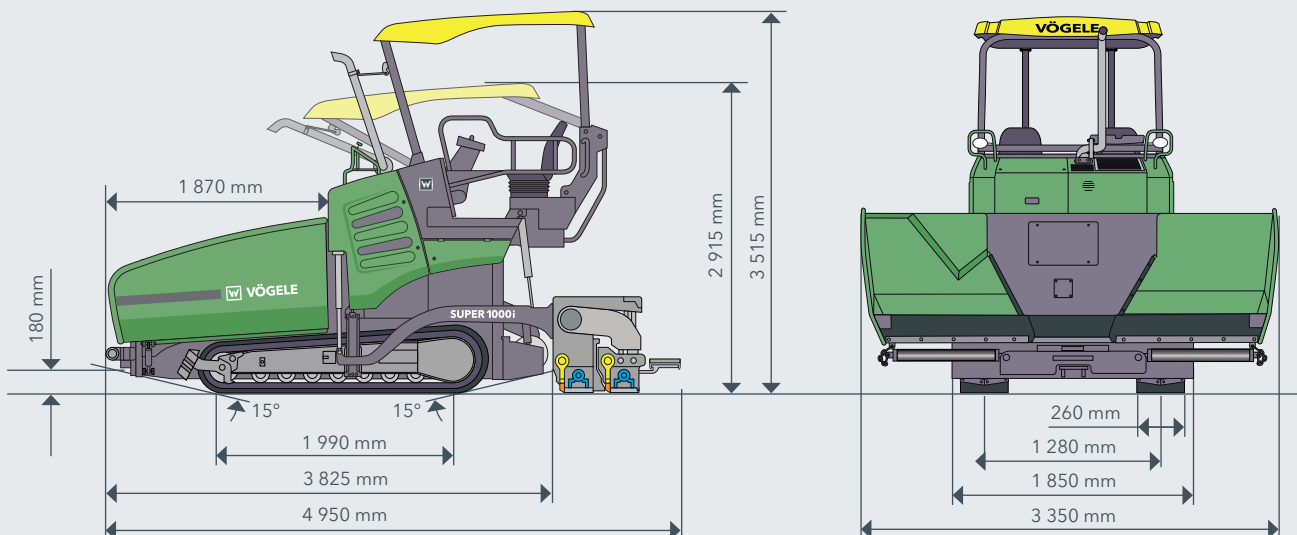
Largeur de base	1,8 à 3,4 m
Largeur maximum	3,9 m
Largeur minimum avec sabots de réduction	0,75 m
Sabots de réduction	2 x 52,5 cm
Variantes de compactage	V, TV
Épaisseur de pose	jusqu'à 15 cm
Chauffe	
> Version	électrique, par résistances chauffantes
> Alimentation électrique	alternateur triphasé

Dimensions de transport et poids

Longueur	
> Version	finisseur et table de pose
> AB 340	4,95 m
Poids	
> Version	finisseur et table de pose
> AB 340 V	largeur de pose jusqu'à 3,9 m : 10 050 kg
> AB 340 TV	largeur de pose jusqu'à 3,9 m : 10 250 kg

Légende: COD = catalyseur d'oxydation diesel, FAP = filtre à particules diesel, AB = table extensible, V = avec vibreur, TV = avec dameur et vibreur

VUES DE CÔTÉ ET DE FACE



LES POINTS FORTS DU SUPER 1000(i)

- > Un large champ d'applications pour des largeurs de pose allant jusqu'à 3,9 m
- > Entraînement puissant et économe avec un moteur diesel moderne de 55,4 kW
- > Alimentation optimale grâce à la grande trémie réceptrice d'une capacité de 10 tonnes
- > Système de conduite ErgoBasic avec de nombreuses fonctions automatiques et confortables
- > Système de nivellement automatique Niveltronic Basic pour le nivellement automatique et le contrôle
- > Peut être combiné avec la table extensible AB 340 dans les variantes de compactage V et TV

ÉQUIPEMENT	SUPER 1000i	SUPER 1000
> Alternateur triphasé puissant avec gestion d'alternateur	■	■
> Gestion électronique du moteur avec mode ECO et entraînement régulé du ventilateur	■	■
> Rouleaux-pousseurs de grand, déplaçables de 80 mm vers l'avant	■	■
> Tablier frontal de la trémie à commande manuelle	■	■
> Réglage en hauteur des vis de répartition, manuel	■	■
> Réglage en hauteur des vis de répartition, hydraulique	□	□
> Projecteurs de travail, halogènes	■	■
> Projecteur de travail pour couloir de vis	□	□
> Système de conduite simple et ergonomique ErgoBasic	■	■
> Toit au design VÖGELE	□	□
> Palpeur à ultrasons pour la régulation de la vis	■	■
> Système de nivellement automatique Niveltronic Basic	□	□
> Divers palpeurs de nivellement	□	□
> Réservoir de produit nettoyant avec pulvérisateur	□	□

Cette liste ne contient qu'une partie des équipements de série.
L'équipement standard et les options possibles peuvent varier selon la zone de vente.

■ Équipement standard □ Option

JOSEPH VÖGELE AG

Joseph-Vögele-Str. 1
67075 Ludwigshafen
Germany

T : +49 621 8105-0
F : +49 621 8105-461
M : marketing@voegele.info

www.voegele.info

