

Техническая информация

# SUPER 1000(i)



## Гусеничный асфальтоукладчик SUPER 1000(i)

Compact Class

### ТЕХНИЧЕСКИЕ ПРЕИМУЩЕСТВА

- > Ширина укладки до 3,9 м
- > Производительность до 270 т/ч
- > Ширина при транспортировке 1,85 м
- > Мощность двигатель: 55,4 кВт при 2000 об/мин

**SUPER 1000(i) – Производительный, экономичный и тихий**

SUPER 1000(i) – это особо компактный и чрезвычайно экономичный во всех отношениях асфальтоукладчик.

За качественное предварительное уплотнение отвечает раздвижной рабочий орган АВ 340 с вибратором (V) или в исполнении с трамбующим брусом и вибратором (TV). Обладая диапазоном ширины 0,75–3,9 м, он подойдет для строительства и восстановления тротуаров с велосипедными дорожками, дорог хозяйственного назначения, небольших улиц и площадей.



ТЕХНИЧЕСКИЕ ХАРАКТЕРИСТИКИ	SUPER 1000i	SUPER 1000
<b>Силовая часть</b>		
	для государств – членов ЕС / ЕАСТ / США / Канады	для всех остальных государств
<b>Двигатель</b>		
> Версия	4-цилиндровый дизельный двигатель с жидкостным охлаждением	
> Изготовитель	Deutz	
> Тип	TCD 3.6 L4	
<b>Мощность</b>		
> номинальная	55,4 кВт при 2000 об/мин	
> Режим ECO	55,4 кВт при 1600 об/мин	
<b>Информация о выбросах</b>		
> Норма токсичности отработавших газов	Европейская норма токсичности отработавших газов V, стандарт США EPA Tier 4f	Европейская норма токсичности отработавших газов 3a, стандарт США EPA Tier 3
> Система обработки отработавших газов	DOC, DPF	
> Гарантированный уровень звуковой мощности	LWA = 104 дБ (A) (2000/14/EG, EN ISO 3744; EN 500-6)	
> Уровень шума на рабочих местах оператора	LPA ≤ 80 дБ (A) (EN ISO 11201; EN 500-6)	
<b>Топливный бак</b>	110 л	
<b>Ходовая часть</b>		
<b>Гусеничные ленты</b>	с резиновыми башмаками	
> Опорная поверхность	1990 x 260 мм	
> Натяжители	с пакетом пружин	
> Смазка опорных роликов	на весь срок службы	
<b>Привод ходовой части</b>	гидравлический, независимые друг от друга отдельные приводы с электронным управлением	
<b>Скорость</b>		
> Укладка	до 18 м/мин, плавно регулируемая	
> Транспортировка	до 4,5 км/ч, плавно регулируемая	
<b>Приемный бункер</b>		
<b>Вместимость</b>	10 т	
<b>Ширина</b>	3350 мм	
<b>Высота загрузки</b>	580 мм (над дном бункера)	
<b>Упорные ролики для самосвала</b>		
> стандартная	на маятниковой подвеске с качанием вперед	
Позиционирование	смещается на 80 мм	

**Агрегаты питателя**

**Скребок-конвейеры**

> Версия	2, со сменными скребками, кратковременно реверсируемые
> Привод	независимые друг от друга гидравлические отдельные приводы
> Скорость лент	до 21 м/мин, плавно регулируемая (вручную или автоматически)

**Распределительные шнеки**

> Версия	два, со сменными сегментами, реверсируемые
> Диаметр	300 мм
> Привод	независимые друг от друга гидравлические отдельные приводы
> Частота вращения	до 85 об/мин, плавно регулируемая (вручную и автоматически)

**Высота**

> стандартная	плавно механически регулируемая в пределах 13 см
> опция	плавно гидравлически регулируемая в пределах 13 см

**Рабочий орган**

**AB 340**

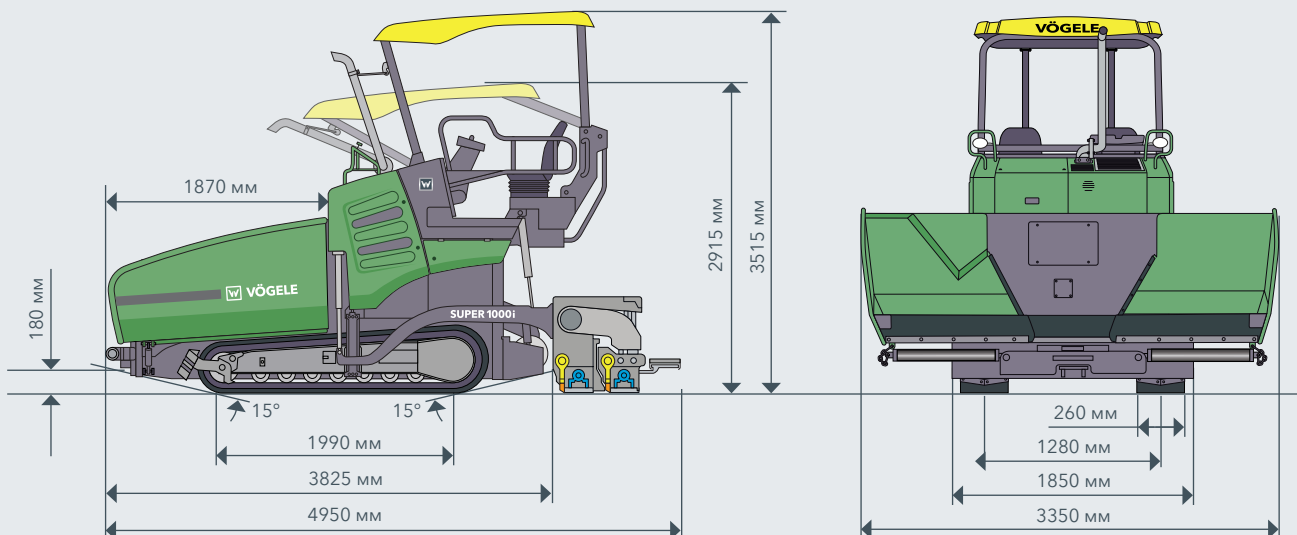
<b>Базовая ширина</b>	от 1,8 до 3,4 м
<b>Максимальная ширина</b>	3,9 м
<b>Мин. ширина укладки с уменьшителями ширины</b>	0,75 м
<b>Уменьшитель ширины</b>	2 x 52,5 см с защитными листами
<b>Варианты исполнения</b>	V, TV
<b>Толщина укладываемого слоя</b>	до 15 см
<b>Нагрев</b>	
> Версия	стержневыми электронагревателями
> Источник энергии	3-фазный генератор

**Транспортные размеры и вес**

<b>Длина</b>	
> Версия	Укладчик с рабочим органом
> AB 340	4,95 м
<b>Вес</b>	
> Версия	Укладчик с рабочим органом
> AB 340 V	при ширине укладки до 3,9 м: 10 050 кг
> AB 340 TV	при ширине укладки до 3,9 м: 10 250 кг

Обозначения: DOC = дизельный катализатор окисления, DPF = сажевый фильтр, AB = раздвижной рабочий орган, V = с вибратором, TV = с трамбующим брусом и вибратором

**ВИД СБОКУ И СПЕРЕДИ**



## ПРЕИМУЩЕСТВА МАШИНЫ SUPER 1000(i)

- > Широкий спектр областей применения при ширине укладки до 3,9 м
- > Высокопроизводительный и экономичный в эксплуатации привод на базе современного дизельного двигателя мощностью 55,4 кВт
- > Оптимальное протекание процесса загрузки смеси благодаря просторному приемному бункеру вместимостью 10 тонн
- > Система управления ErgoBasic с многочисленными функциями, обеспечивающими удобство и автоматизацию эксплуатации
- > Автоматическая система нивелирования Niveltronic Basic для автоматического нивелирования и контроля наклона
- > Можно комбинировать с раздвижным рабочим органом АВ 340 в вариантах исполнения уплотнительных агрегатов V и TV

ОСНАЩЕНИЕ	SUPER 1000i	SUPER 1000
> Мощный трехфазный генератор с блоком управления	■	■
> Электронное управление двигателем с режимом ECO и регулируемым приводом вентилятора	■	■
> Широкие упорные ролики для грузового автомобиля, перемещаемые на 80 мм вперед	■	■
> Ручная передняя заслонка приемного бункера	■	■
> Ручной регулятор высоты распределительных шнеков	■	■
> Гидравлический регулятор высоты распределительных шнеков	□	□
> Фары рабочего освещения с галогенными лампами	■	■
> Фары рабочего освещения для шнековой камеры	□	□
> Простая и эргономичная концепция управления ErgoBasic	■	■
> Крыша дизайна VÖGELE	□	□
> Ультразвуковой датчик для системы управления шнеком	■	■
> Автоматическая система нивелирования Niveltronic Basic	□	□
> Различные датчики нивелирования	□	□
> Бак для моющего средства с распылителем	□	□

Этот список представляет собой выдержку из комплекта поставки.  
Базовая комплектация и опции могут различаться в зависимости от региона сбыта.

■ Базовая комплектация □ Опция

### JOSEPH VÖGELE AG

Joseph-Vögele-Str. 1  
67075 Ludwigshafen  
Germany

T: +49 621 8105-0  
F: +49 621 8105-461  
M: marketing@voegele.info

➤ [www.voegele.info](http://www.voegele.info)

